



# 00 CEO'dan Mesaj

## CEO's Message

1982'den beri... since 1982



TR

30 yıl önce Pelsan'ı kurarken ticaret hayatını uzun bir maraton gibi görmüştüm. Adım adım hedefe yaklaşmaya, çalışkan olmaya, başarıya inanarak bir dünya markası olmaya çaba sarf edecektik.

Günümüzde dünya aydınlatma liginde boy gösteren Pelsan Aydınlatma, ülkemizde en ön sıralarda yerini aldı. Her şartta çalışanlarıyla birlikte hareket etmeyi, tedarikçileri ile adil paylaşımı ve beraber büyümeyi, iş ortaklarıyla kazan-kazan ilkesiyle çalışmayı prensipleri olarak kabul etti. İçinde yaşadığı topluma, tüm insanlığa, çevreye, dürüst, saygılı ve sorumluluk bilinci içinde davrandık.

Dün büyürken, bugün gelişmişken, ileride ikinci neslin katkıları ile sınırsız hizmetlere imza atacakken de Pelsan kültürünün oluşturduğu hizmet anlayışının dışına çıkmamaya özen göstereceğiz.

Bugün memnuniyetle gözlemliyorum ki, Pelsan bünyesinde çalışan tüm yönetici ve çalışan arkadaşlarımız bu kültürü benimsemişler. Türkiye'nin dört bir köşesindeki bayilerimiz, Kenya'dan Maritius'a, Almanya'dan Romanya'ya 53 ülkedeki tüm müşterilerimiz ve bir aile olarak birlikte yürüdüğümüz tüm çalışanlarımız bu disiplin, ahlak ve çalışkanlık üçgeni çerçevesinde kurulu olan bu kültür ile güçleniyoruz. Bugün sahip olduğumuz en büyük sermaye işte bu 'ortak ruh ve düşüncedir.' Bunu başarmış olmaktan büyük mutluluk duyuyorum.

Markalaşma çalışmalarımız bu kültür çerçevesinde gelişerek devam edecektir. Üretimi geliştirip istihdam yaratmayı sürdüreceğiz. Rekabetin bir adım önünde kalacağız. AR-GE çalışmalarını destekleyeceğiz. Verimliliği artıracacağız. Önümüzdeki yıllar Pelsan'ı her alanda öncü yapacaktır.

Hedefe giderken, başlangıçta yanımda olan ortaklarıma, işlerinizi hiç aksatmayan tedarikçilerimize, gün be gün bünyeye katılan müşterilerimize, 450 çalışanımızın tamamına sonsuz teşekkür ederim. Evlerini, işyerlerini Pelsan ürünleriyle aydınlatan bayilerimize ayrıca teşekkür ederim.

Son olarak kızıma, oğluma ve eşime destekleri için sonsuz teşekkürler.

**Mehmet Reşit GÖĞÜŞ**

EN

When I founded Pelsan 30 years ago, I thought of business as a marathon race. Step by step, diligent and faithful in success, we aimed to become a brand known worldwide.

Today Pelsan exists strongly in the global arena no need to say it is one of the leading figures in our country. Under every circumstance, we acted together with the employees and suppliers on the basis of fair sharing and win-win philosophy. We have always been honest, respectful and responsible to mankind, environment and society we live in.

We will care to stay within the boundaries of Pelsan culture while we carry our past growth to future development with the help of second generation in the company.

Today I observe with great joy the adoption of Pelsan culture by all the directors and workers. We feel stronger everyday with our nationwide agents, customers in 53 countries- from Kenya to Mauritius, Germany to Romania- and employees establishing a family on the basis of discipline, morale and diligence.

Our biggest asset is this "common soul and idea." I am very happy to have succeeded in this. Our branding activities will continue within this "culture" frame. We will develop our production capacity to employ more workers. We will support the R&D studies. We will increase efficiency. Following years will make Pelsan a leader in all fields.

I would like to thank my first partners, our dedicated and hardworking suppliers, continuously increasing numbers of customers and all our 450 workers who helped us reach our goals. I would also like to thank all the end users who illuminate their offices and houses with Pelsan products and of course our distributors who convey our products and them.

Finally I would like to thank my daughter, my son and my wife for their endless supports.

Mehmet Reşit GÖĞÜŞ

# 00 Enerji Verimliliği Energy Efficiency



## Total Energy Saving EN

Today, efficient lighting is more than just replacing the present incandescent lamps with energy saving lamps. It is a design project that covers the luminaire and the illuminated field. Creating the light efficiently, directing and positioning it are the main three parameters to take care of at energy saving. The design of this system consisting these parameters forms the basis of the total energy saving approach.

Pelsan's contribution to the sector and economy in the field of energy saving in lighting is based on this total energy saving approach. Energy saving in lighting up to %80 should be taken as a national project to avoid our country becoming dependant on external sources. Pelsan in this direction encourages the usage of its energy saving lamps and specially designed luminaires. Playing a leading role in energy saving by working on the development of new generation energy saving luminaires, Pelsan aims to answer the needs for the change and to help use national resources economically by conducting a detailed study on "total saving" and "green luminaire" concepts.



## TR Bütünsel Tasarruf

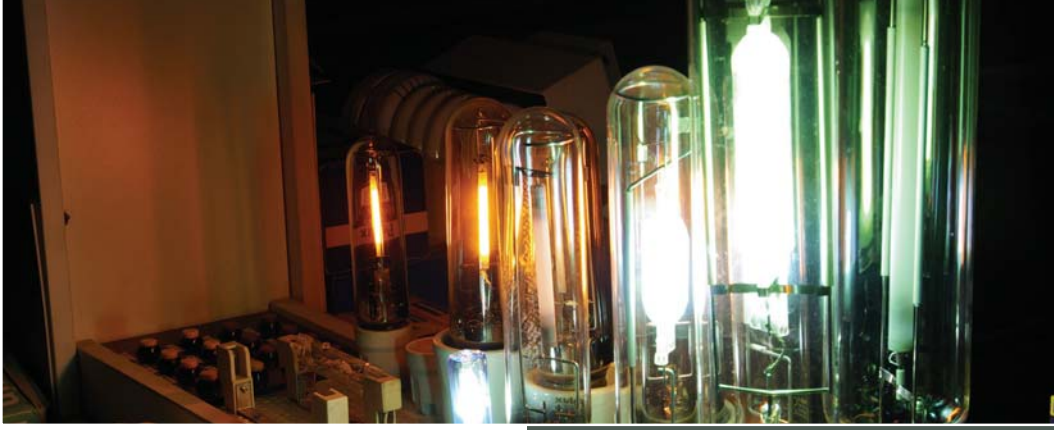
Günümüzde, verimli aydınlatma, mevcut akkor lambaların tasarruflu lambalarla değiştirilmesi çözümünden daha da öteye, armatürü, aydınlatılan ortamın yapısını da kapsayan bir tasarım projesi haline gelmektedir. Işığın etkin bir şekilde oluşturulması, yönlendirilmesi ve konumlandırılması, aydınlatma tasarrufunda dikkat edilmesi gereken üç ana değişkeni oluşturmaktadır. Bu üç değişkenden oluşan sistemin tasarımı, aydınlatmada bütünsel tasarruf yaklaşımının temellerini oluşturmaktadır.

Pelsan'ın sektöre ve ülkeye hizmet anlayışında aydınlatma tasarrufu, genel anlamıyla mevcut lambaları tasarruflu lambalar ile değiştirmekten öte, lamba, armatür ve sistem tasarımı olarak ele alınan bütünsel bir tasarruf projesi olarak ele alınır. Enerji tasarruflu ve etkin kullanımının önemli olduğu günümüzde, bütünsel yaklaşımla birlikte ele alınan aydınlatma olgusu toplamda %80'lere kadar varan enerji tasarrufu sağlayabilmekte, enerji konusunda daha çok dışa bağımlı duruma gelebilecek ülkemiz açısından milli bir proje olarak özellikle ele alınması gerekmektedir. Pelsan, giderek daha da önemli olacak bu ihtiyaçlar doğrultusunda tasarruf konseptli lambaları ile birlikte özel tasarlanmış armatürlerinin kullanımını teşvik etmektedir. Yeni nesil tasarruflu armatürler konusunda öncü rol oynayan Pelsan, "bütünsel tasarruf" ve "yeşil armatür" konseptleri etrafında kapsamlı bir çalışmayla değişime ve ihtiyaca destek vermek, ülke kaynaklarının tasarruflu bir şekilde kullanımını sağlamak hedefindedir.



# 00 Kalite Yönetimi Quality Management





TR

## Ulusal ve uluslararası standartlara uyumlu üretim

Sürekli gelişmeyi ve çevre duyarlı yaklaşımı ilke edinen faaliyetleri ile Pelsan Aydınlatma, başta ISO 9001 olmak üzere, ilgili tüm ulusal ve uluslararası ürün ve yönetim standartlarını uygulamaktadır. Bu doğrultuda kalite yönetim sistemimiz ISO 9001, TSE ürün belgeleri, KEMA, GOST kalite belgeleri etkin bir şekilde uygulanıp sürekliliğinin sağlandığının garanti altına alınması için düzenli aralıklarla yetkili kuruluşlar ve iç tetkik denetimleri gerçekleştirilmektedir.

## Daha az enerji tüketen teknoloji

Pelsan Aydınlatma ürünlerin enerji verimliliği sağlaması, tasarım aşamasından başlayan bir süreç olarak ele alınmaktadır. Bu amaçla Pelsan Aydınlatma'da Ar-Ge faaliyetlerini ve endüstriyel tasarım faaliyetlerini yürüten birimler, ürünlere yönelik dizayn çalışmaları, ürün geliştirme ve iyileştirme çalışmalarını yürütmektedir.

Doğal kaynakları korumayı ve sürdürülebilir kılmayı, toplam kalite felsefesini esas alan, yönetim anlayışının bir gerçeği olarak benimseyen Pelsan sadece bugünün değil, geleceğin standartlarına da uyumlu ürünler geliştirmeyi ve tüketiciye sunmayı hedeflemektedir.

EN

## "Certified" Production

Dedicated to continuous development and sensitive to environment in its activities, Pelsan Aydınlatma has applied all related national and international production and management standards, especially ISO 9001. This in mind our quality management system ISO 9001, TSE certificates, KEMA and GOST certificates to take their continuity under control.

## Technology Consuming Less Energy

The energy efficiency of Pelsan products is a process starting from the designing stage. For this goal, the R&D unit in Pelsan Aydınlatma carries out the designing, product development and improvement studies.

Pelsan aims developing and presenting products to customers suitable not only to date but to future standards as suitable not only to date but to future standards as an outcome of its management philosophy to protect and to sustain natural resources.

İçindekiler  
Index

İçindekiler  
Index  
Teknik Bilgiler  
Technical Information

7-21  
435-470

00

İç Mekan Aydınlatma Armatürleri  
Indoor Luminaires

23-250

01

Dış Mekan Aydınlatma Armatürleri  
Outdoor Luminaires

251-356

02

Ledli Ürünler  
Led Luminaires

357-374

03

Lambalar  
Lamps

375-386

04

Komponentler  
Components

387-424

05

Anahtar ve Prizler  
Switches and Sockets

425-434

06



**Sıva Altı Ofis Armatürleri**  
Recessed Mounted Office Luminaires



24



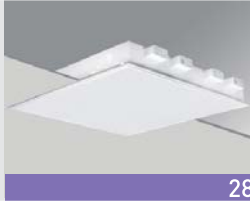
25



26



27



28



29



31



32



33



34



35



36

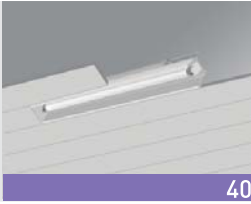


37



38

**Lamel Asma Tavan Armatürleri**  
Lamella Ceiling Luminaires



40



41



42



43

**Metal Asma Tavan Armatürleri**  
Clip-in Luminaires



46



47



48



49

**Sıva Altı Endirekt Armatürler**  
Recessed Mounted Indirect Luminaires



52



54



55



56



57



58

**Sıva Üstü Ofis Armatürleri**  
Surface Mounted Office Luminaires



60



61

**01** İç Mekan Aydınlatma Armatürleri / Indoor Luminaires



Downlight  
Armatürler  
Downlight  
Luminaires

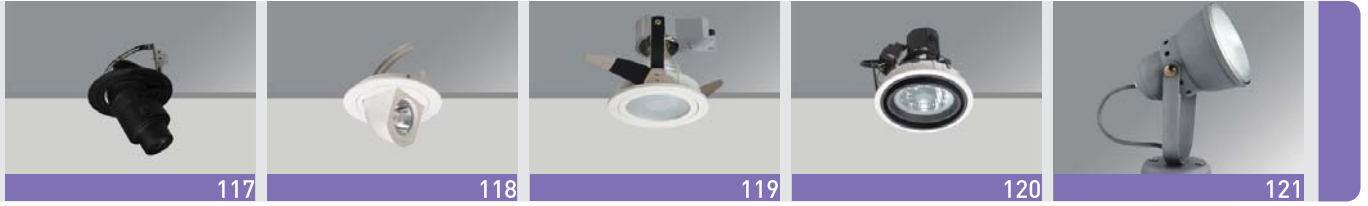


İç Mekan Aydınlatma Armatürleri / Indoor Luminaires
















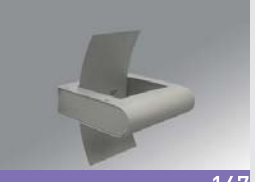
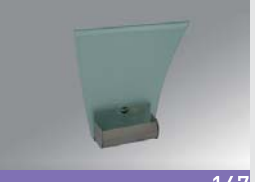















01



Spot  
Armatürler  
Spots

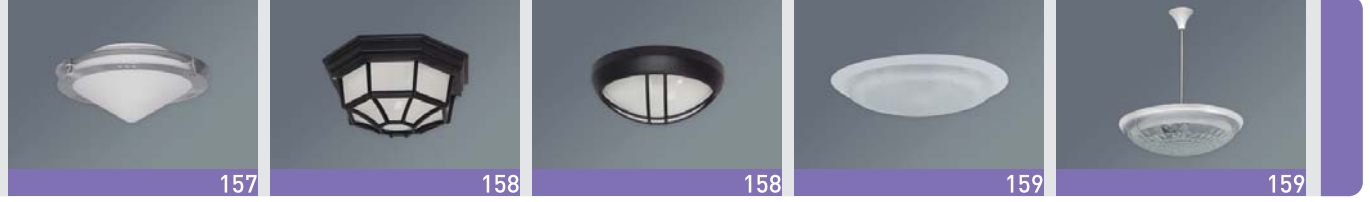


**01** İç Mekan Aydınlatma Armatürleri / Indoor Luminaires






 132	 133	 134	<b>Sarkit Armatürler</b> Pendant Luminaires	 136
 137	 138	 139	 141	 142
<b>Aplikler</b> Appliques	 144	 144	 145	 145
 146	 146	 147	 147	 148
 148	 149	 150	 150	<b>Glop Armatürler</b> Globe Luminaires
 152	 152	 153	 153	 154
 154	 155	 155	 156	 157

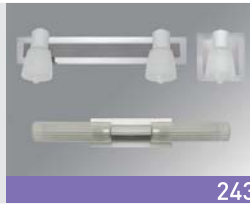
İç Mekan Aydınlatma Armatürleri / Indoor Luminaires

01



**01** İç Mekan Aydınlatma Armatürleri / Indoor Luminaires

				
186	186	187	188	189
				
190	191	192	193	194
<b>Yüksek Tavan Armatürleri</b> T5 Fluorescent Highbay Luminaires			<b>Pleksiglas Armatürler</b> Plexiglass Luminaires	
	196	197		200
				
201	202	203	204	205
<b>Acil Aydınlatma ve Yönlendirme Armatürleri</b> Emergency Luminaires				
	208	209	211	212
				
213	214	214	215	215
				
215	216	216	217	217



## 02 Dış Mekan Aydınlatma Armatürleri / Outdoor Luminaires

### Yol ve Cadde Armatürleri Road and Street Luminaires



254



255



256



257



258



259



260



261



262



263



265



266



268



269



270



271



272



273



274

### Projektörler Floodlights



276



277



278



281



282



283



285



286



287



288



291



292



293



294



Dış Mekan Aydınlatma Armatürleri / Outdoor Luminaires

02



295



296



297



298



298



299



301



302

Park ve Bahçe  
Armatürleri  
Park and Garden  
Luminaires



305



305



306



306



307



307



308



308



308



309



309



311



311



312



312



313



313



314



314



315



317



318



319



320



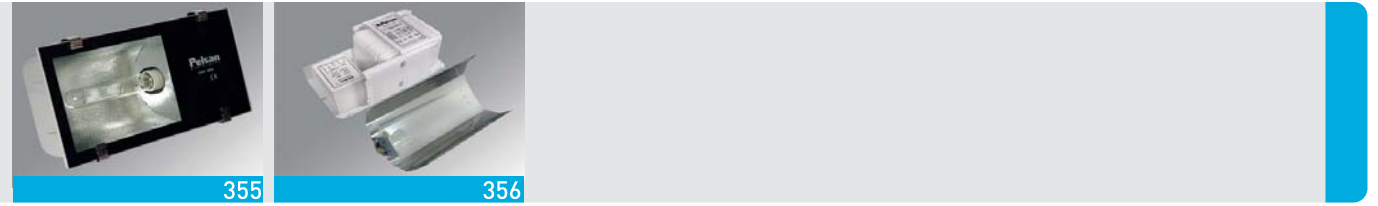
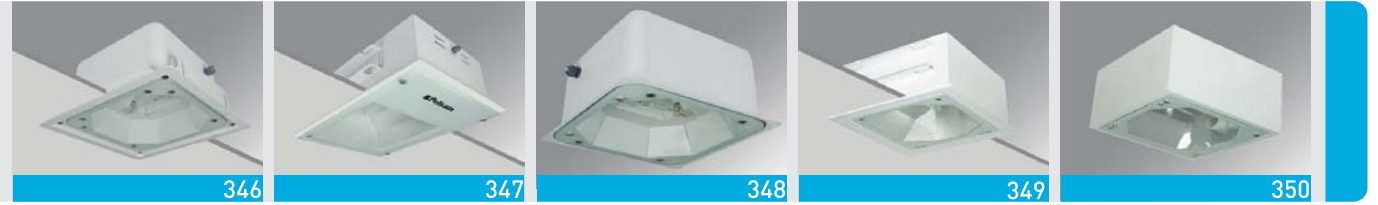
321



322

## 02 Dış Mekan Aydınlatma Armatürleri / Outdoor Luminaires

				
323	323	325	325	326
				
326	326	327	327	328
				
328	329	329	329	329
				
329	331	331	331	331
				<p>Yer ve Duvar Gömme Armatürler Recessed Floor and Wall Luminaires</p>
332	332	332	332	
				
334	334	334	335	336
<p>Harici Gloplar Outdoor Globes</p>				
	338	338	338	339



## 03 Ledli Ürünler / Led Luminaires



## 04 Lambalar / Lamps



Lambalar / Lamps **04**



385



386

Komponentler / Components **05**



389



390



391



392



393



395



396



397



398



399



400



401



403



404



405



406



407-408



409



410



411



412



412



413-414



415



415

## 05' Komponentler / Components



## 06' Anahtar ve Prizler / Switches and Sockets



# 01 İç Mekan Aydınlatma Armatürleri Indoor Lighting Luminaires

## Mağaza ve Ofis Aydınlatma Armatürleri Commercial and Office Lighting

Sıva Altı Ofis Armatürleri Recessed Mounted Office Luminaires	23-58
Sıva Üstü Ofis Armatürleri Surface Mounted Office Luminaires	59-84
Downlight Armatürler Downlight Luminaires	85-104
Spot Armatürler Spots	105-134
Sarkıt Armatürler Pendant Luminaires	135-142
Aplikler Appliques	143-150
Gloplar Globes	151-160

## Endüstriyel Mekan Armatürleri Industrial Luminaires

Etanj Armatürler Waterproof Luminaires	161-168
Bant Armatürler Batten Luminaires	169-180
Atölye Armatürleri Highbay Luminaires	181-194
Yüksek Tavan Armatürleri T5 Fluorescent Highbay Luminaires	195-198

Pleksiglas Armatürler Plexiglass Luminaires	199-206
--	---------

Acil Aydınlatma ve Yönlendirme Armatürleri Emergency Luminaires	207-220
--	---------

İç Özel Mekan Armatürleri Special-Purpose Indoor Luminaires	221-234
--	---------

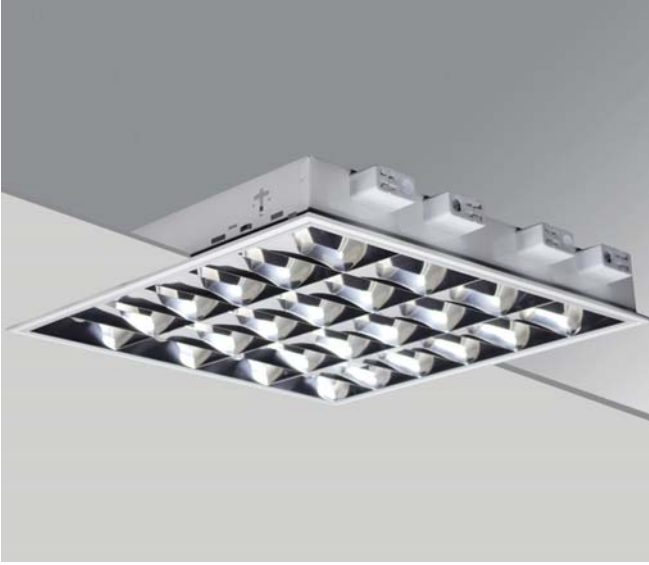
Yaşam Mekan Armatürleri Home Lighting	235-250
--	---------

01

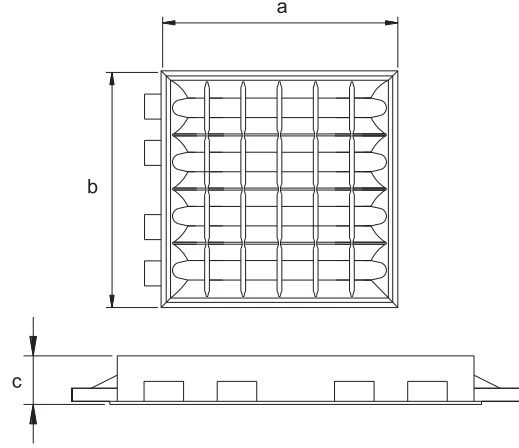


## Sıva Altı Ofis Armatürleri Recessed Mounted Office Luminaires





**7 Lamel Çift Parabolik Armatürler**  
7 Lamella Double Parabolic Luminaires



**Armatür Özellikleri**

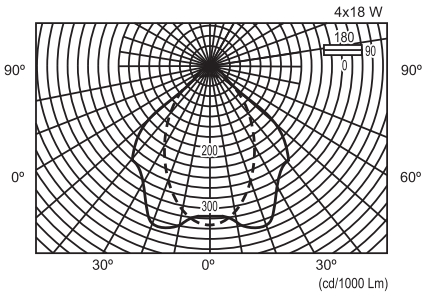
- Gövde : 0,50 mm metal
- Reflektör : 0,40 mm %99 saflıkta anodize alüminyum
- Balast : EN 60921-EN 61347-2-8
- Starter : EN 60155
- Duy : EN 60400
- Kablo : 1 mm NYA
- Boya : Elektrostatik toz boya

- \* Elektronik balast uygulanabilir.
- \* Dim edilebilir elektronik balast uygulanabilir.
- \* Acil aydınlatma ünitesi uygulanabilir.
- \* Alçıpan ve taş yünü tavana uygundur. Alçıpan montaj aparatları ürünle beraber verilir.

**Specifications**

- Body : 0,50 mm sheet
- Reflector : 0,40 mm 99% pure anodised aluminium
- Ballast : EN 60921-EN 61347-2-8
- Starter : EN 60155
- Base : EN 60400
- Cable : 1 mm NYA
- Coating : Electrostatic powder coating

- \* Electronic ballast can be applied.
- \* Dimmable electronic ballast can be applied.
- \* Emergency units can be applied.
- \* Applicable to recessed mounting systems. Fixing parts are given with the luminaires.

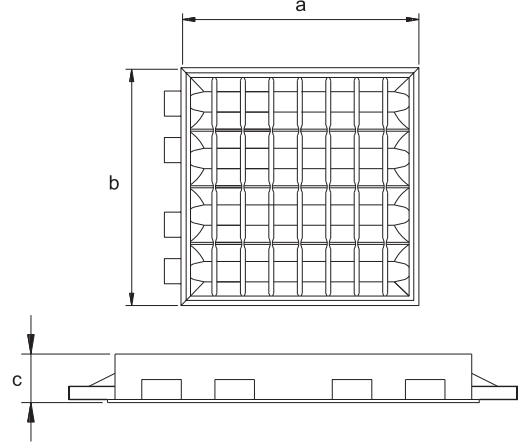


Kod No Code No	Güç Power [w]	Lamba Tipi Lamp Type	Işık Akısı Luminous Flux (lm)	Akım Current (A)	Kondansatör Capacitor (µF±10 250 V)	Boyutlar Dimensions (mm)			Ağırlık Weight (Kg)	Hacim Volume (m³)	Duy Base	Koli Adedi Pcs / Pack
						a	b	c				
5014-476	2x18	TL-D 18	2x1300	0,43	4,5	595x295x80	575x275	11,35	0,07257	G13	4	
5014-477	4x18	TL-D 18	4x1300	0,86	9	595x595x80	575x575	19,35	0,14391	G13	4	
5014-478	2x36	TL-D 36	2x3250	0,86	9	1195x295x80	1175x275	20,35	0,14118	G13	4	
5014-479	4x36	TL-D 36	4x3250	1,72	18	1195x595x80	1175x575	18,15	0,12858	G13	2	
5014-921	2x58	TL-D 58	2x5000	1,34	14	1495x295x80	1475x275	7,25	0,03825	G13	1	
5014-480	2x18	PL-L 18	2x1200	0,43	4,5	295x295x80	275x275	6,80	0,03530	2G11	4	

# 01 Sıva Altı Ofis Armatürleri Recessed Mounted Office Luminaires



## 9 Lamel Çift Parabolik Armatürler 9 Lamella Double Parabolic Luminaires



### Armatür Özellikleri

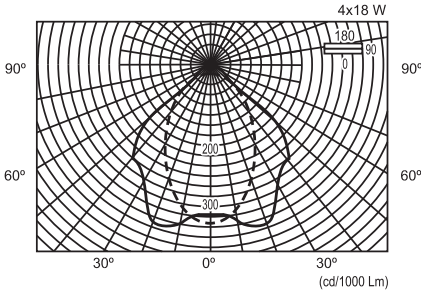
Gövde : 0,50 mm metal  
Reflektör : 0,40 mm %99 saflıkta anodize alüminyum  
Balast : EN 60921-EN 61347-2-8  
Starter : EN 60155  
Duy : EN 60400  
Kablo : 1 mm NYA  
Boya : Elektrostatik toz boya

- \* Elektronik balast uygulanabilir.
- \* Dim edilebilir elektronik balast uygulanabilir.
- \* Acil aydınlatma ünitesi uygulanabilir.
- \* Alçıpan ve taş yünü tavana uygundur. Alçıpan montaj aparatları ürünle beraber verilir.

### Specifications

Body : 0,50 mm sheet  
Reflector : 0,40 mm 99% pure anodised aluminium  
Ballast : EN 60921-EN 61347-2-8  
Starter : EN 60155  
Base : EN 60400  
Cable : 1 mm NYA  
Coating : Electrostatic powder coating

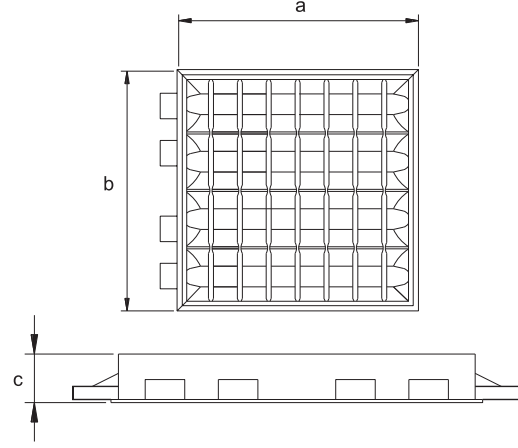
- \* Electronic ballast can be applied.
- \* Dimmable electronic ballast can be applied.
- \* Emergency units can be applied.
- \* Applicable to recessed mounting systems. Fixing parts are given with the luminaires.



Kod No Code No	Güç Power [w]	Lamba Tipi Lamp Type	Işık Akısı Luminous Flux (lm)	Akım Current (A)	Kondansatör Capacitor (µF±10 250 V)	Boyutlar Dimensions (mm)			Ağırlık Weight (Kg)	Hacim Volume (m³)	Duy Base	Koli Adedi Pcs / Pack
						a	b	c				
5014-171	2x18	TL-D 18	2x1300	0,43	4,5	595x295x80	575x275	11,55	0,07257	G13	4	
5014-172	4x18	TL-D 18	4x1300	0,86	9	595x595x80	575x575	19,37	0,14391	G13	4	
5014-173	2x36	TL-D 36	2x3250	0,86	9	1195x295x80	1175x275	20,37	0,14118	G13	4	
5014-174	4x36	TL-D 36	4x3250	1,72	18	1195x595x80	1175x575	18,17	0,12858	G13	2	
5014-178	2x58	TL-D 58	2x5000	1,34	14	1495x295x80	1475x275	7,27	0,03825	G13	1	



**Mat Reflektörlü 9 Lamel Çift Parabolik Armatürler**  
9 Lamella Matt Parabolic Luminaires



**Armatür Özellikleri**

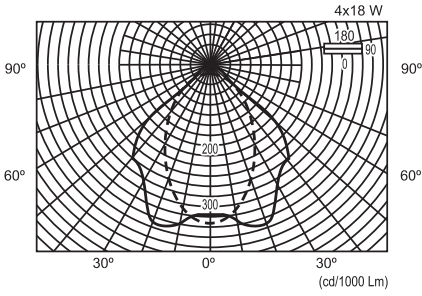
Gövde : 0,50 mm metal  
Reflektör : 0,40 mm mat alüminyum  
Balast : EN 60921-EN 61347-2-8  
Starter : EN 60155  
Duy : EN 60400  
Kablo : 1 mm NYA  
Boya : Elektrostatik toz boya

- \* Elektronik balast uygulanabilir.
- \* Dim edilebilir elektronik balast uygulanabilir.
- \* Acil aydınlatma ünitesi uygulanabilir.
- \* Alçıpan ve taş yünü tavana uygundur. Alçıpan montaj aparatları ürünle beraber verilir.

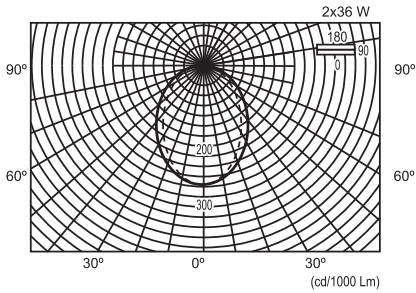
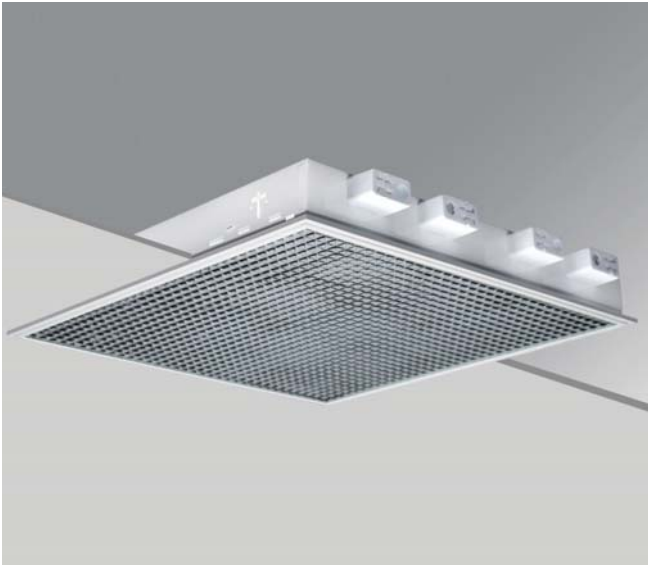
**Specifications**

Body : 0,50 mm sheet  
Reflector : 0,40 mm matt aluminium  
Ballast : EN 60921-EN 61347-2-8  
Starter : EN 60155  
Base : EN 60400  
Cable : 1 mm NYA  
Coating : Electrostatic powder coating

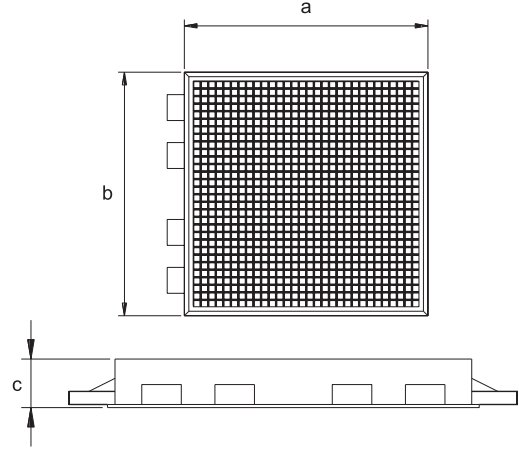
- \* Electronic ballast can be applied.
- \* Dimmable electronic ballast can be applied.
- \* Emergency units can be applied.
- \* Applicable to recessed mounting systems. Fixing parts are given with the luminaires.



Kod No Code No	Güç Power (w)	Lamba Tipi Lamp Type	Işık Akısı Luminous Flux (lm)	Akım Current (A)	Kondansatör Capacitor ( $\mu\text{F}\pm 10\ 250\ \text{V}$ )	Boyutlar Dimensions (mm)			Ağırlık Weight (Kg)	Hacim Volume (m <sup>3</sup> )	Duy Base	Koli Adedi Pcs / Pack
						a	b	c				
5014-521	2x18	TL-D 18	2x1300	0,43	4,5	595x295x80	575x275	11,57	0,07257	G13	4	
5014-522	4x18	TL-D 18	4x1300	0,86	9	595x595x80	575x575	19,37	0,14391	G13	4	
5014-523	2x36	TL-D 36	2x3250	0,86	9	1195x295x80	1175x275	20,37	0,14118	G13	4	
5014-524	4x36	TL-D 36	4x3250	1,72	18	1195x595x80	1175x575	18,17	0,12858	G13	2	
5014-527	2x58	TL-D 58	2x5000	1,34	14	1495x295x80	1475x275	7,27	0,03825	G13	1	



## Luver Petekli Armatürler Louver Cellular Luminaires



### Armatür Özellikleri

Gövde : 0,50 mm metal  
Reflektör : Luver petek  
Balast : EN 60921-EN 61347-2-8  
Starter : EN 60155  
Duy : EN 60400  
Kablo : 1 mm NYA  
Boya : Elektrostatik toz boya

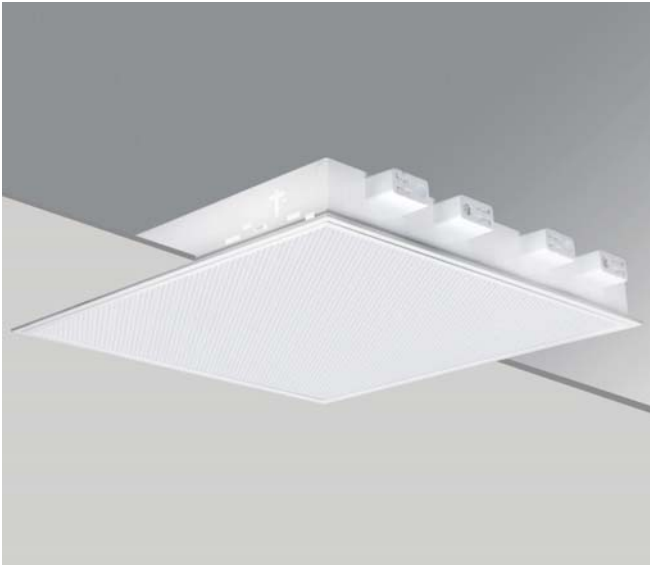
- \* Elektronik balast uygulanabilir.
- \* Dim edilebilir elektronik balast uygulanabilir.
- \* Acil aydınlatma ünitesi uygulanabilir.
- \* Alçıpan ve taş yünü tavana uygundur. Alçıpan montaj aparatları ürünle beraber verilir.

### Specifications

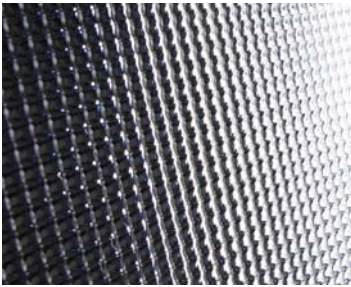
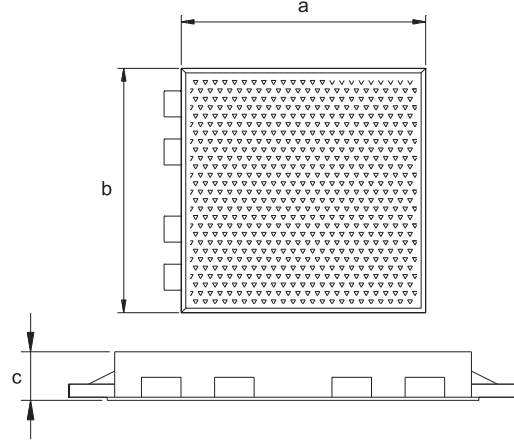
Body : 0,50 mm sheet  
Reflector : Louver cellular  
Ballast : EN 60921-EN 61347-2-8  
Starter : EN 60155  
Base : EN 60400  
Cable : 1 mm NYA  
Coating : Electrostatic powder coating

- \* Electronic ballast can be applied.
- \* Dimmable electronic ballast can be applied.
- \* Emergency units can be applied.
- \* Applicable to recessed mounting systems. Fixing parts are given with the luminaires.

Kod No Code No	Güç Power [w]	Lamba Tipi Lamp Type	Işık Akısı Luminous Flux (lm)	Akım Current (A)	Kondansatör Capacitor (µF±10 250 V)	Boyutlar Dimensions (mm)			Ağırlık Weight (Kg)	Hacim Volume (m³)	Duy Base	Koli Adedi Pcs / Pack
						a	b	c				
5014-181	2x18	TL-D 18	2x1300	0,43	4,5	595x295x80	575x275	14,45	0,07257	G13	4	
5014-182	4x18	TL-D 18	4x1300	0,86	9	595x595x80	575x575	21,65	0,14391	G13	4	
5014-183	2x36	TL-D 36	2x3250	0,86	9	1195x295x80	1175x275	22,75	0,14118	G13	4	
5014-184	4x36	TL-D 36	4x3250	1,72	18	1195x595x80	1175x575	20,50	0,12858	G13	2	
5014-546	2x18	PL-L-18	2x1200	1,43	4,5	295x295x80	275x275	7,40	0,03530	2G11	4	



**Prizmatik Lensli Armatürler**  
Prismatic Lens Luminaires



**Armatür Özellikleri**

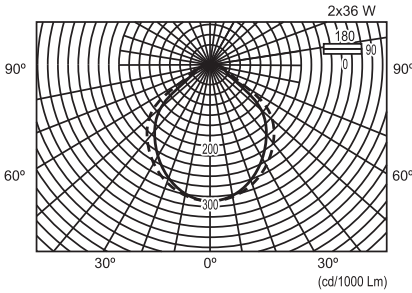
- Gövde : 0,50 mm metal
- Cam : Prizmatik lens
- Balast : EN 60921-EN 61347-2-8
- Starter : EN 60155
- Duy : EN 60400
- Kablo : 1 mm NYA
- Boya : Elektrostatik toz boya

- \* Elektronik balast uygulanabilir.
- \* Dim edilebilir elektronik balast uygulanabilir.
- \* Acil aydınlatma ünitesi uygulanabilir.
- \* Alçıpan ve taş yünü tavana uygundur. Alçıpan montaj aparatları ürünle beraber verilir.

**Specifications**

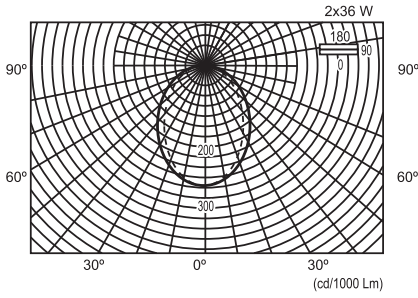
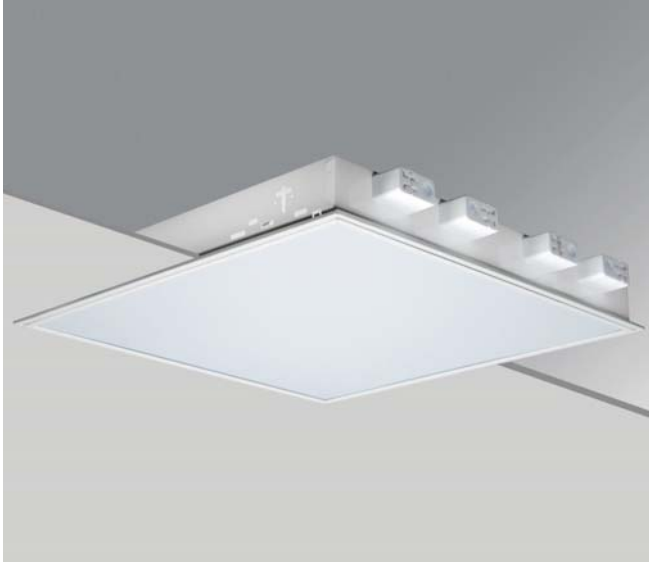
- Body : 0,50 mm sheet
- Diffuser : Prismatic lens
- Ballast : EN 60921-EN 61347-2-8
- Starter : EN 60155
- Base : EN 60400
- Cable : 1 mm NYA
- Coating : Electrostatic powder coating

- \* Electronic ballast can be applied.
- \* Dimmable electronic ballast can be applied.
- \* Emergency units can be applied.
- \* Applicable to recessed mounting systems. Fixing parts are given with the luminaires.

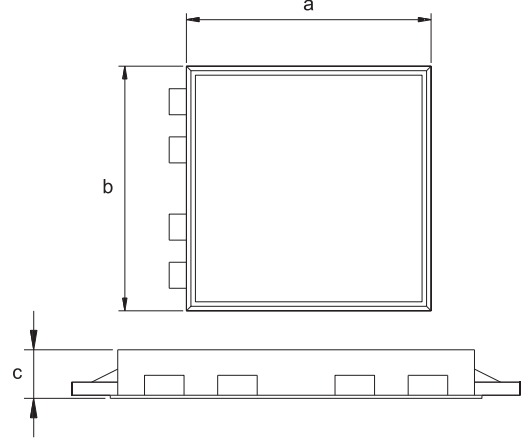


Kod No Code No	Güç Power (w)	Lamba Tipi Lamp Type	Işık Akısı Luminous Flux (lm)	Akım Current (A)	Kondansatör Capacitor (µF±10 250 V)	Boyutlar Dimensions (mm)			Ağırlık Weight (Kg)	Hacim Volume (m³)	Duy Base	Koli Adedi Pcs / Pack
						a	b	c				
5014-191	2x18	TL-D 18	2x1300	0,43	4,5	595x295x80	575x275	14,35	0,07257	G13	4	
5014-192	4x18	TL-D 18	4x1300	0,86	9	595x595x80	575x575	21,55	0,14391	G13	4	
5014-193	2x36	TL-D 36	2x3250	0,86	9	1195x295x80	1175x275	22,75	0,14118	G13	4	
5014-194	4x36	TL-D 36	4x3250	1,72	18	1195x595x80	1175x575	20,50	0,12858	G13	2	
5014-200	2x58	TL-D 58	2x5000	1,34	14	1495x295x80	1475x275	8,35	0,03825	G13	1	
5014-551	2x18	PL-L 18	2x1200	0,43	4,5	295x295x80	275x275	7,40	0,03530	2G11	4	

# 01 Sıva Altı Ofis Armatürleri Recessed Mounted Office Luminaires



## Opal Lensli Armatürler Opal Lens Luminaires



### Armatür Özellikleri

Gövde : 0,50 mm metal  
Cam : Opal lens  
Balast : EN 60921-EN 61347-2-8  
Starter : EN 60155  
Duy : EN 60400  
Kablo : 1 mm NYA  
Boya : Elektrostatik toz boya

- \* Elektronik balast uygulanabilir.
- \* Dim edilebilir elektronik balast uygulanabilir.
- \* Acil aydınlatma ünitesi uygulanabilir.
- \* Alçıpan ve taş yünü tavana uygundur. Alçıpan montaj aparatları ürünle beraber verilir.

### Specifications

Body : 0,50 mm sheet  
Diffuser : Opal lens  
Ballast : EN 60921-EN 61347-2-8  
Starter : EN 60155  
Base : EN 60400  
Cable : 1 mm NYA  
Coating : Electrostatic powder coating

- \* Electronic ballast can be applied.
- \* Dimmable electronic ballast can be applied.
- \* Emergency units can be applied.
- \* Applicable to recessed mounting systems. Fixing parts are given with the luminaires.

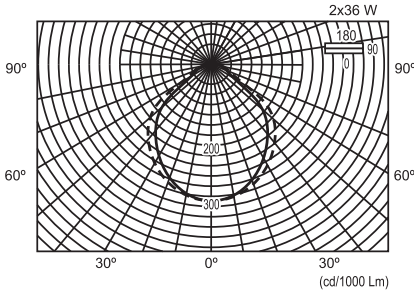
Kod No Code No	Güc Power (w)	Lamba Tipi Lamp Type	Işık Akısı Luminous Flux (lm)	Akım Current (A)	Kondansatör Capacitor (µF±10 250 V)	Boyutlar Dimensions (mm)			Ağırlık Weight (Kg)	Hacim Volume (m³)	Duy Base	Koli Adedi Pcs / Pack
						a	b	c				
5014-601	2x18	TL-D 18	2x1300	0,43	4,5	595x295x80	575x275	14,35	0,07257	G13	4	
5014-602	4x18	TL-D 18	4x1300	0,86	9	595x595x80	575x575	21,55	0,14391	G13	4	
5014-603	2x36	TL-D 36	2x3250	0,86	9	1195x295x80	1175x275	22,75	0,14118	G13	4	
5014-604	4x36	TL-D 36	4x3250	1,72	18	1195x595x80	1175x575	20,50	0,12858	G13	2	
5014-608	2x58	TL-D 58	2x5000	1,34	14	1495x295x80	1475x275	8,35	0,03825	G13	1	
5014-607	2x18	PL-L 18	2x1200	0,43	4,5	295x295x80	275x275	7,40	0,03530	2G11	4	

IP 40

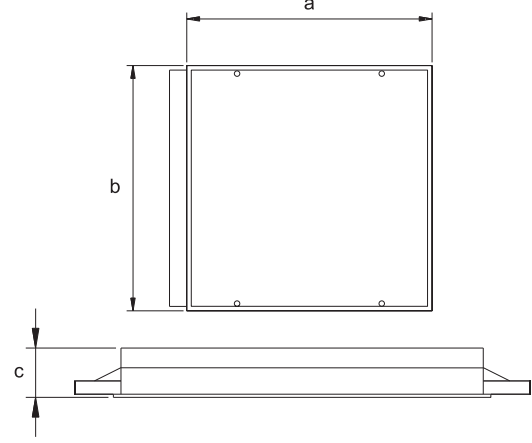
EN 60598-2-2 230 V 50 Hz



# 01 Sıva Altı Ofis Armatürleri Recessed Mounted Office Luminaires



## IP 65 Kumlu Camlı Armatür IP 65 Sandblasted Glass Luminaires



### Armatür Özellikleri

Gövde : 0,50 mm metal  
Cam : Kumlu temperli cam  
Balast : EN 60921-EN 61347-2-8  
Starter : EN 60155  
Duy : EN 60400  
Kablo : 1 mm NYA  
Boya : Elektrostatik toz boya

- \* Elektronik balast uygulanabilir.
- \* Dim edilebilir elektronik balast uygulanabilir.
- \* Acil aydınlatma ünitesi uygulanabilir.
- \* Alçıpan ve taş yünü tavana uygundur. Alçıpan montaj aparatları ürünle beraber verilir.

### Specifications

Body : 0,50 mm sheet  
Diffuser : Sandblasted tempered glass  
Ballast : EN 60921-EN 61347-2-8  
Starter : EN 60155  
Base : EN 60400  
Cable : 1 mm NYA  
Coating : Electrostatic powder coating

- \* Electronic ballast can be applied.
- \* Dimmable electronic ballast can be applied.
- \* Emergency units can be applied.
- \* Applicable to recessed mounting systems. Fixing parts are given with the luminaires.

Kod No Code No	Güç Power (w)	Lamba Tipi Lamp Type	Işık Akısı Luminous Flux (lm)	Akım Current (A)	Kondansatör Capacitor (µF±10 250 V)	Boyutlar Dimensions (mm)			Ağırlık Weight (Kg)	Hacim Volume (m³)	Duy Base	Koli Adedi Pcs / Pack
						a	b	c				
5014-291	2x18	TL-D 18	2x1300	0,43	4,5	595x295x100	575x275	22,50	0,0652	G13	4	
5014-292	4x18	TL-D 18	4x1300	0,86	9	595x595x100	575x575	28	0,9780	G13	3	
5014-293	2x36	TL-D 36	2x3250	0,86	9	1195x295x100	1175x275	28	0,1280	G13	3	
5014-294	4x36	TL-D 36	4x3250	1,72	18	1195x595x100	1175x575	14,20	0,0636	G13	1	

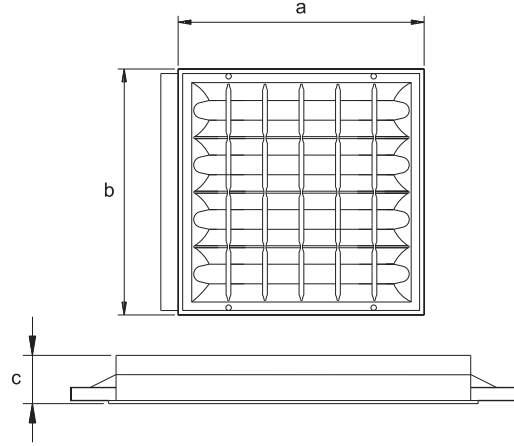
IP 65

EN 60598-2-2 230 V 50 Hz





**IP 65 Temperli Camlı Parabolik Armatür**  
IP 65 Tempered Glass Parabolic Luminaires



**Armatür Özellikleri**

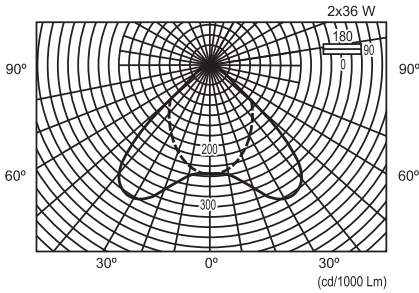
- Gövde : 0,50 mm metal
- Reflektör : 0,40 mm %99 saflıkta anodize alüminyum
- Balast : EN 60921-EN 61347-2-8
- Starter : EN 60155
- Duy : EN 60400
- Kablo : 1 mm NYA
- Boya : Elektrostatik toz boya
- Cam : Şeffaf temperli cam

- \* Elektronik balast uygulanabilir.
- \* Dim edilebilir elektronik balast uygulanabilir.
- \* Acil aydınlatma ünitesi uygulanabilir.
- \* Alçıpan ve taş yünü tavana uygundur. Alçıpan montaj aparatları ürünle beraber verilir.

**Specifications**

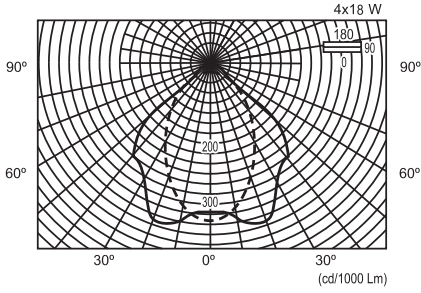
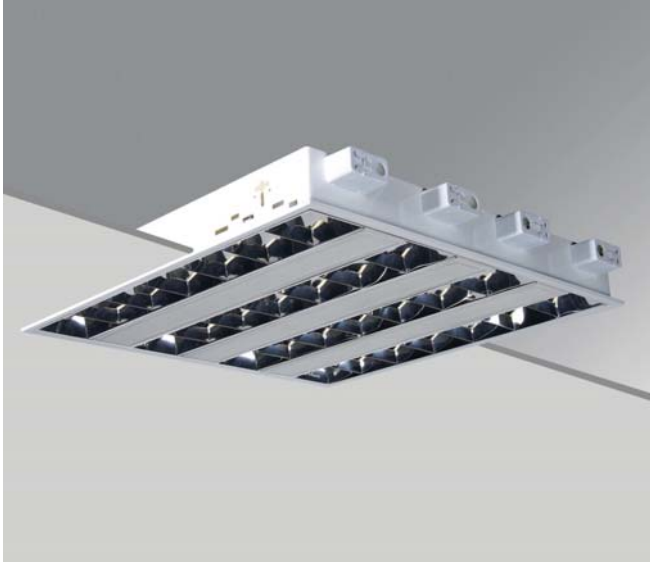
- Body : 0,50 mm sheet
- Reflector : 0,40 mm 99% pure anodised aluminium
- Ballast : EN 60921-EN 61347-2-8
- Starter : EN 60155
- Base : EN 60400
- Cable : 1 mm NYA
- Coating : Electrostatic powder coating
- Diffuser : Clear tempered glass

- \* Electronic ballast can be applied.
- \* Dimmable electronic ballast can be applied.
- \* Emergency units can be applied.
- \* Applicable to recessed mounting systems. Fixing parts are given with the luminaires.

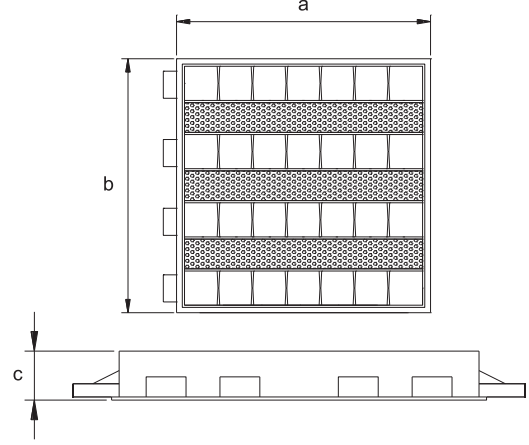


Kod No Code No	Güç Power (w)	Lamba Tipi Lamp Type	Işık Akısı Luminous Flux (lm)	Akım Current (A)	Kondansatör Capacitor (µF±10 250 V)	Boyutlar Dimensions (mm)			Ağırlık Weight (Kg)	Hacim Volume (m³)	Duy Base	Koli Adedi Pcs / Pack
						a	b	c				
5014-516	2x18	TL-D 18	2x1300	0,43	4,5	595x295x100	575x275	22,50	0,0652	G13	4	
5014-513	4x18	TL-D 18	4x1300	0,86	9	595x595x100	575x575	28,00	0,9780	G13	3	
5014-517	2x36	TL-D 36	2x3250	0,86	9	1195x295x100	1175x275	28,00	0,1280	G13	3	
5014-518	4x36	TL-D 36	4x3250	1,72	18	1195x595x100	1175x575	14,20	0,0636	G13	1	

# 01 Sıva Altı Ofis Armatürleri Recessed Mounted Office Luminaires



## “T8 Isolamp” Armatürler “T8 Isolamp” Luminaires



### Armatür Özellikleri

Gövde : 0,50 mm metal  
Reflektör : 0,40 mm %99 safıkta anodize alüminyum  
Balast : EN 60921-EN 61347-2-8  
Starter : EN 60155  
Duy : EN 60400  
Kablo : 1 mm NYA  
Boya : Elektrostatik toz boya

- \* Elektronik balast uygulanabilir.
- \* Dim edilebilir elektronik balast uygulanabilir.
- \* Acil aydınlatma ünitesi uygulanabilir.
- \* Alçıpan ve taş yünü tavana uygundur. Alçıpan montaj aparatları ürünle beraber verilir.

### Specifications

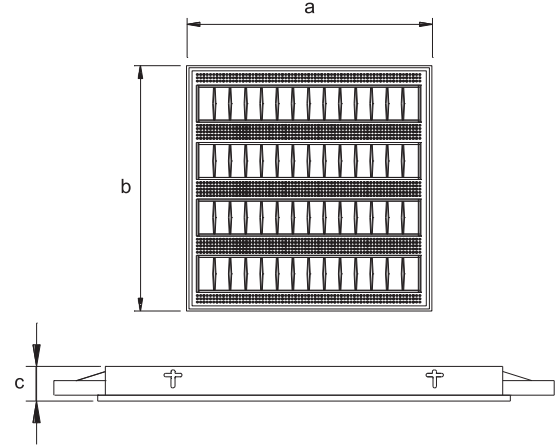
Body : 0,50 mm sheet  
Reflector : 0,40 mm 99% pure anodised aluminium  
Ballast : EN 60921-EN 61347-2-8  
Starter : EN 60155  
Base : EN 60400  
Cable : 1 mm NYA  
Coating : Electrostatic powder coating

- \* Electronic ballast can be applied.
- \* Dimmable electronic ballast can be applied.
- \* Emergency units can be applied.
- \* Applicable to recessed mounting systems. Fixing parts are given with the luminaires.

Kod No Code No	Güç Power (w)	Lamba Tipi Lamp Type	Işık Akısı Luminous Flux (lm)	Akım Current (A)	Kondansatör Capacitor (µF±10 250 V)	Boyutlar Dimensions (mm)			Ağırlık Weight (Kg)	Hacim Volume (m³)	Duy Base	Koli Adedi Pcs / Pack
						a	b	c				
5014-471	2x18	TL-D 18	2x1300	0,43	4,5	595x295x80	575x275	16,70	0,07257	G13	4	
5014-474	4x18	TL-D 18	4x1300	0,86	9	595x595x80	575x575	19,82	0,14391	G13	4	
5014-473	2x36	TL-D 36	2x3250	0,86	9	1195x295x80	1175x275	20,57	0,14118	G13	4	
5014-475	4x36	TL-D 36	4x3250	1,72	18	1195x595x80	1175x575	17,10	0,12858	G13	2	



**"T5 Lampel" Armatürler**  
"T5 Lampel" Luminaires



**Armatür Özellikleri**

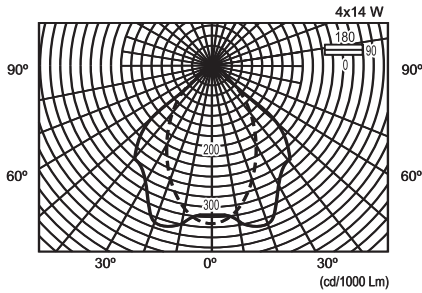
Gövde : 0,50 mm metal  
Reflektör : 0,40 mm %99 saflıkta anodize alüminyum  
Balast : EN 61347-2-3  
Duy : EN 60400  
Kablo : 1 mm NYA  
Boya : Elektrostatik toz boya

- \* Dim edilebilir elektronik balast uygulanabilir.
- \* Acil aydınlatma ünitesi uygulanabilir.
- \* Alçıpan ve taş yünü tavana uygundur. Alçıpan montaj aparatları ürünle beraber verilir.

**Specifications**

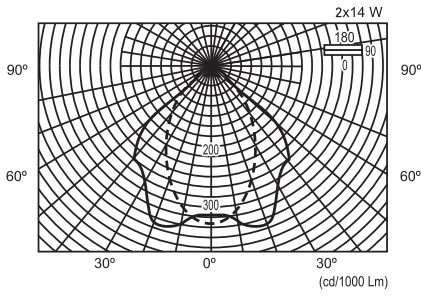
Body : 0,50 mm sheet  
Reflector : 0,40 mm 99% pure anodised aluminium  
Ballast : EN 61347-2-3  
Base : EN 60400  
Cable : 1 mm NYA  
Coating : Electrostatic powder coating

- \* Dimmable electronic ballast can be applied.
- \* Emergency units can be applied.
- \* Applicable to recessed mounting systems. Fixing parts are given with the luminaires.

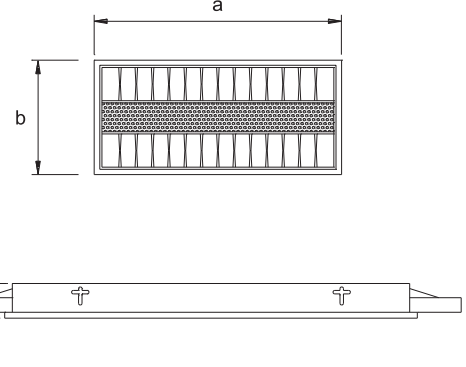


Kod No Code No	Güç Power (w)	Lamba Tipi Lamp Type	Işık Akısı Luminous Flux (lm)	Akım Current (A)	Kondansatör Capacitor (µF±10 250 V)	Boyutlar Dimensions (mm)			Ağırlık Weight (Kg)	Hacim Volume (m³)	Duy Base	Koli Adedi Pcs / Pack
						a	b	c				
5014-878	2x14	TL5 14	2x1220	0,16		595x295x50	575x275	11,30	0,08198	G5	6	
5014-879	3x14	TL5 14	3x1220	0,24		595x595x50	575x575	27,50	0,14842	G5	6	
5014-880	4x14	TL5 14	4x1220	0,34		595x595x50	575x575	27,55	0,14842	G5	6	
5014-881	2x28	TL5 28	2x2580	0,28		1195x295x50	1175x275	18,50	0,14000	G5	4	
5014-882	3x28	TL5 28	3x2580	0,45		1195x595x50	1175x575	16,80	0,12000	G5	2	
5014-883	4x28	TL5 28	4x2580	0,60		1195x595x50	1175x575	16,40	0,12000	G5	2	
5014-207	2x54	TL5 54	2x4450	0,54		1195x295x50	1175x275	18,50	0,14000	G5	4	
5014-208	3x54	TL5 54	3x4450	0,81		1195x595x50	1175x575	16,80	0,12000	G5	2	
5014-209	4x54	TL5 54	4x4450	1,08		1195x595x50	1175x575	16,40	0,12000	G5	2	

# 01 Sıva Altı Ofis Armatürleri Recessed Mounted Office Luminaires



## “T5 Isolamp” Armatürler “T5 Isolamp” Luminaires



### Armatür Özellikleri

Gövde : 0,50 mm metal  
Reflektör : 0,40 mm %99 saflıkta anodize alüminyum  
Balast : EN 61347-2-3  
Duy : EN 60400  
Kablo : 1 mm NYA  
Boya : Elektrostatik toz boya

- \* Dim edilebilir elektronik balast uygulanabilir.
- \* Acil aydınlatma ünitesi uygulanabilir.
- \* Alçıpan ve taş yünü tavana uygundur. Alçıpan montaj aparatları ürünle beraber verilir.

### Specifications

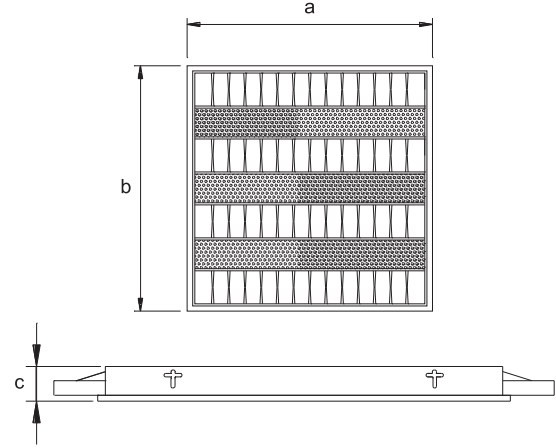
Body : 0,50 mm sheet  
Reflector : 0,40 mm 99% pure anodised aluminium  
Ballast : EN 61347-2-3  
Base : EN 60400  
Cable : 1 mm NYA  
Coating : Electrostatic powder coating

- \* Dimmable electronic ballast can be applied.
- \* Emergency units can be applied.
- \* Applicable to recessed mounting systems. Fixing parts are given with the luminaires.

Kod No Code No	Güç Power (w)	Lamba Tipi Lamp Type	Işık Akısı Luminous Flux (lm)	Akım Current (A)	Kondansatör Capacitor ( $\mu F \pm 10$ 250 V)	Boyutlar Dimensions (mm)			Ağırlık Weight (Kg)	Hacim Volume (m <sup>3</sup> )	Duy Base	Koli Adedi Pcs / Pack
						a	b	c				
5014-401	1x14	TL5 14	1x1220	0,08		595x115x50	575x95	9,60	0,00315	G5	6	
5014-402	2x14	TL5 14	2x1220	0,16		595x295x50	575x275	11,30	0,08198	G5	6	
5014-420	1x28	TL5 28	1x2580	0,15		1195x115x50	1175x95	6,50	0,04375	G5	4	
5014-421	2x28	TL5 28	2x2580	0,28		1195x295x50	1175x275	18,50	0,14000	G5	4	
5014-426	2x35	TL5 35	2x3430	0,34		1495x295x50	1475x275	14,30	0,12600	G5	4	
5014-392	1x54	TL5 54	1x4450	0,27		1195x115x50	1175x95	6,50	0,04375	G5	4	
5014-431	2x54	TL5 54	2x4450	0,54		1195x295x50	1175x275	18,50	0,14000	G5	4	
5014-394	2x80	TL5 80	2x6150	0,72		1495x295x50	1475x275	14,30	0,12600	G5	4	



**"T5 Isolamp" Armatürler**  
"T5 Isolamp" Luminaires



**Armatür Özellikleri**

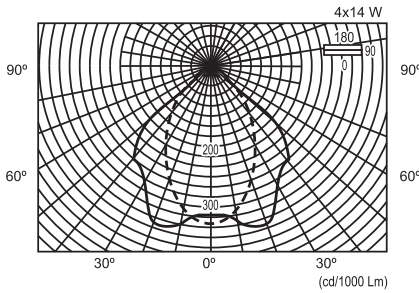
- Gövde : 0,50 mm metal
- Reflektör : 0,40 mm %99 saflıkta anodize alüminyum
- Balast : EN 61347-2-3
- Duy : EN 60400
- Kablo : 1 mm NYA
- Boya : Elektrostatik toz boya

- \* Dim edilebilir elektronik balast uygulanabilir.
- \* Acil aydınlatma ünitesi uygulanabilir.
- \* Alçıpan ve taş yünü tavana uygundur. Alçıpan montaj aparatları ürünle beraber verilir.

**Specifications**

- Body : 0,50 mm sheet
- Reflector : 0,40 mm 99% pure anodised aluminium
- Ballast : EN 61347-2-3
- Base : EN 60400
- Cable : 1 mm NYA
- Coating : Electrostatic powder coating

- \* Dimmable electronic ballast can be applied.
- \* Emergency units can be applied.
- \* Applicable to recessed mounting systems. Fixing parts are given with the luminaires.

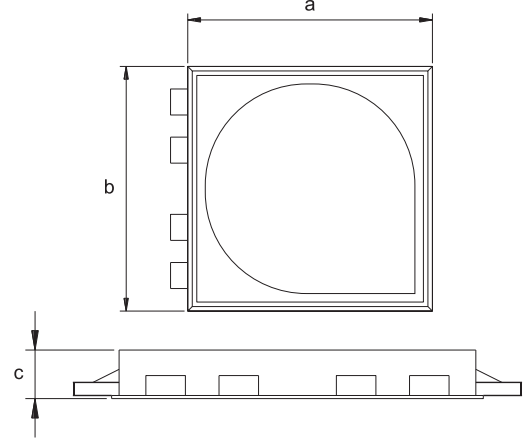


Kod No Code No	Güç Power (w)	Lamba Tipi Lamp Type	Işık Akısı Luminous Flux (lm)	Akım Current (A)	Kondansatör Capacitor (µF±10 250 V)	Boyutlar Dimensions (mm)			Ağırlık Weight (Kg)	Hacim Volume (m³)	Duy Base	Koli Adedi Pcs / Pack
						a	b	c				
5014-403	3x14	TL5 14	3x1220	0,24		595x595x50	575x575	27,50	0,14842	G5	6	
5014-404	4x14	TL5 14	4x1220	0,34		595x595x50	575x575	27,55	0,14842	G5	6	
5014-422	3x28	TL5 28	3x2580	0,45		1195x595x50	1175x575	16,80	0,12000	G5	2	
5014-423	4x28	TL5 28	4x2580	0,60		1195x595x50	1175x575	16,40	0,12000	G5	2	
5014-393	3x54	TL5 54	3x4450	0,81		1195x595x50	1175x575	16,80	0,12000	G5	2	
5014-432	4x54	TL5 54	4x4450	1,08		1195x595x50	1175x575	16,40	0,12000	G5	2	

# 01 Sıva Altı Ofis Armatürleri Recessed Mounted Office Luminaires



## “Yaprak” Armatürler “Yaprak” Luminaires



### Armatür Özellikleri

Gövde : 0,50 mm metal  
Cam : Opal lens  
Balast : EN 60921-EN 61347-2-8-EN 61347-2-3  
Starter : EN 60155  
Duy : EN 60400  
Kablo : 1 mm NYA  
Boya : Elektrostatik toz boya

- \* Elektronik balast uygulanabilir.
- \* Dim edilebilir elektronik balast uygulanabilir.
- \* Acil aydınlatma ünitesi uygulanabilir.
- \* Alçıpan ve taş yünü tavana uygundur. Alçıpan montaj aparatları ürünle beraber verilir.

### Specifications

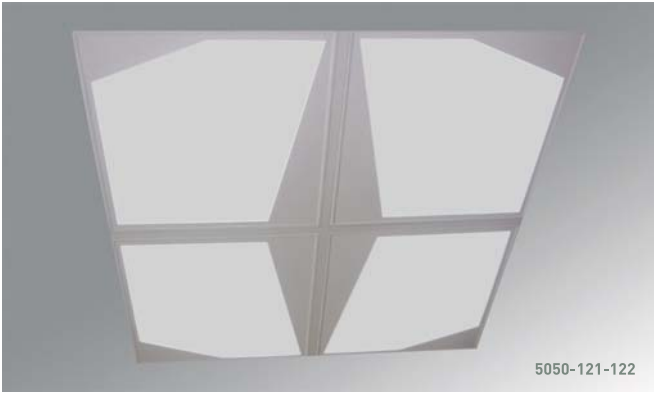
Body : 0,50 mm sheet  
Diffuser : Opal lens  
Ballast : EN 60921-EN 61347-2-8-EN 61347-2-3  
Starter : EN 60155  
Base : EN 60400  
Cable : 1 mm NYA  
Coating : Electrostatic powder coating

- \* Electronic ballast can be applied.
- \* Dimmable electronic ballast can be applied.
- \* Emergency units can be applied.
- \* Applicable to recessed mounting systems. Fixing parts are given with the luminaires.

Kod No Code No	Güc Power (w)	Lamba Tipi Lamp Type	Işık Akısı Luminous Flux (lm)	Akım Current (A)	Kondansatör Capacitor (µF±10 250 V)	Boyutlar Dimensions (mm)			Ağırlık Weight (Kg)	Hacim Volume (m³)	Duy Base	Koli Adedi Pcs / Pack
						a	b	c				
5050-101	4x18	TL-D 18	4x1300	0,43	9	595x595x80	575x575	21,55	0,14391	G13	4	
5050-102	4x14	TL5 14	4x1220	0,34		595x595x80	575x575	18,55	0,14842	G5	4	

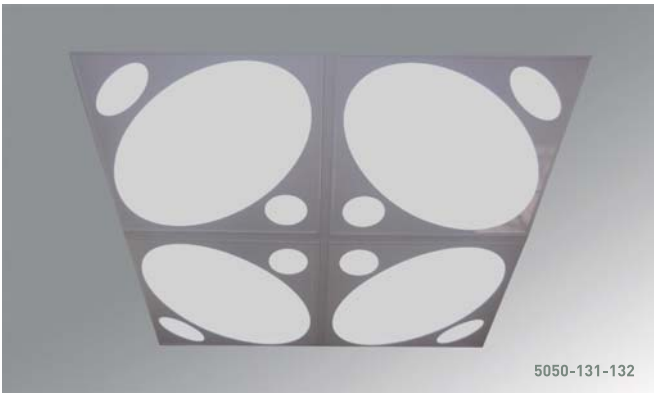
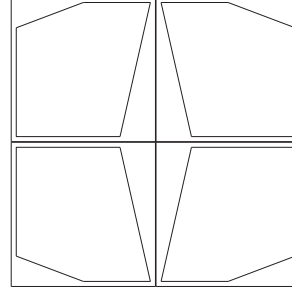
IP 40

EN 60598-2-2 230 V 50 Hz



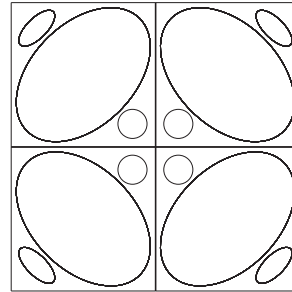
5050-121-122

**"Parel" Armatürler**  
"Parel" Luminaires



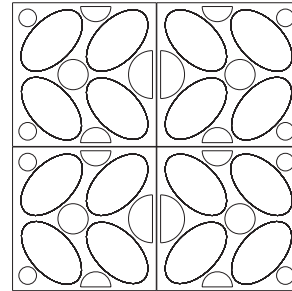
5050-131-132

**"Yumo" Armatürler**  
"Yumo" Luminaires



5050-111-112

**"Gupur" Armatürler**  
"Gupur" Luminaires



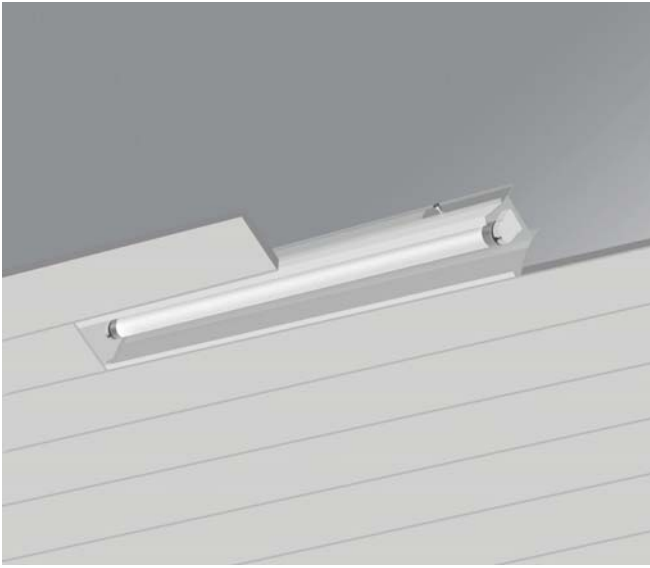
Kod No Code No	Güç Power (w)	Lamba Tipi Lamp Type	Işık Akısı Luminous Flux (lm)	Akım Current (A)	Kondansatör Capacitor ( $\mu$ F $\pm$ 10 250 V)	Boyutlar Dimensions (mm)			Ağırlık Weight (Kg)	Hacim Volume (m <sup>3</sup> )	Duy Base	Koli Adedi Pcs / Pack
						a	b	c				
5050-121	4x18	TL-D 18	4x1300	0,43	9	595x595x80	575x575		21,55	0,14391	G13	4
5050-122	4x14	TL5 14	4x1220	0,34		595x595x80	575x575		18,55	0,14842	G5	4
5050-131	4x18	TL-D 18	4x1300	0,43	9	595x595x80	575x575		21,55	0,14391	G13	4
5050-132	4x14	TL5 14	4x1220	0,34		595x595x80	575x575		18,55	0,14842	G5	4
5050-111	4x18	TL-D 18	4x1300	0,43	9	595x595x80	575x575		21,55	0,14391	G13	4
5050-112	4x14	TL5 14	4x1220	0,34		595x595x80	575x575		18,55	0,14842	G5	4

01

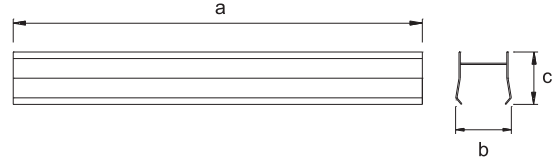


# Lamel Asma Tavan Armatürleri Lamella Ceiling Luminaires





**Lamel Asma Tavan Armatürler (85mm)**  
Lamella Ceiling Luminaires (85mm)



**Armatür Özellikleri**

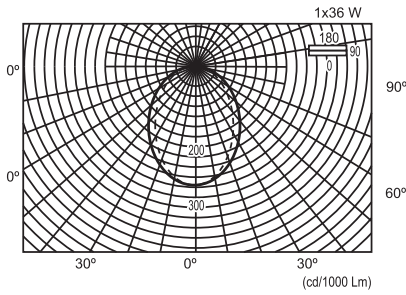
Gövde : Alüminyum profil  
Balast : EN 60921-EN 61347-2-8  
Starter : EN 60155  
Duy : EN 60400  
Kablo : 1 mm NYA

- \* Prizmatik lens opsiyonel olarak sunulmaktadır.
- \* Elektronik balast uygulanabilir.
- \* Dim edilebilir elektronik balast uygulanabilir.
- \* Acil aydınlatma ünitesi uygulanabilir.

**Specifications**

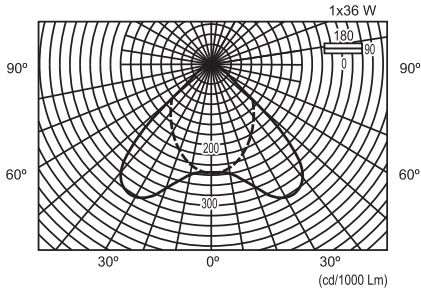
Body : Aluminium profile  
Ballast : EN 60921-EN 61347-2-8  
Starter : EN 60155  
Base : EN 60400  
Cable : 1 mm NYA

- \* Prismatic lens option.
- \* Electronic ballast can be applied.
- \* Dimmable electronic ballast can be applied.
- \* Emergency units can be applied.

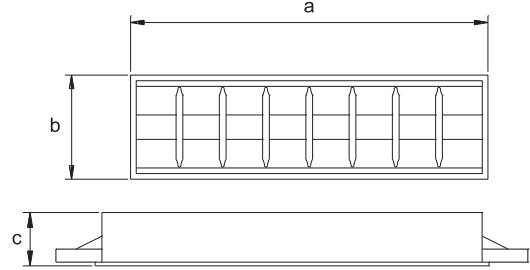


Kod No Code No	Güc Power (w)	Lamba Tipi Lamp Type	Işık Akısı Luminous Flux (lm)	Akım Current (A)	Kondansatör Capacitor (µF±10 250 V)	Boyutlar Dimensions (mm)			Ağırlık Weight (Kg)	Hacim Volume (m³)	Duy Base	Koli Adedi Pcs / Pack
						a	b	c				
5014-201	1x18	TL-D 18	1x1300	0,37	4,5	625	85	80	15,00	0,0660	G13	10
5014-203	1x36	TL-D 36	1x3250	0,43	4,5	1245	85	80	22,00	0,1270	G13	10
5014-204	1x58	TL-D 58	1x5000	0,67	7	1550	85	80	20,00	0,0995	G13	6
5014-269	1x14	TL5 14	1x1220	0,09		625	85	80	14,00	0,0660	G5	10
5014-270	1x28	TL5 28	1x2580	0,16		1245	85	80	21,00	0,1270	G5	10
5014-272	1x35	TL5 35	1x3430	0,18		1550	85	80	18,00	0,0995	G5	6

# 01 Lamel Asma Tavan Armatürleri Lamella Ceiling Luminaires



## Lamel Asma Tavan Armatürler (150mm) Lamella Ceiling Luminaires (150mm)



### Armatür Özellikleri

Gövde : 0,50 mm metal  
Reflektör : 0,40 mm %99 saflıkta anodize alüminyum  
Balast : EN 60921-EN 61347-2-8  
Starter : EN 60155  
Duy : EN 60400  
Kablo : 1 mm NYA  
Boya : Elektrostatik toz boya

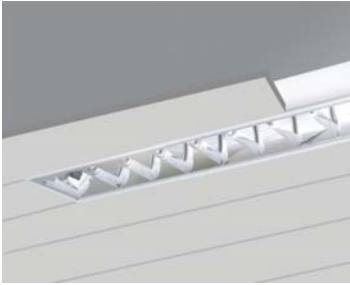
- \* Elektronik balast uygulanabilir.
- \* Dim edilebilir elektronik balast uygulanabilir.
- \* Acil aydınlatma ünitesi uygulanabilir.
- \* Alçıpan ve taş yünü tavana uygundur. Alçıpan montaj aparatları ürünle beraber verilir.

### Specifications

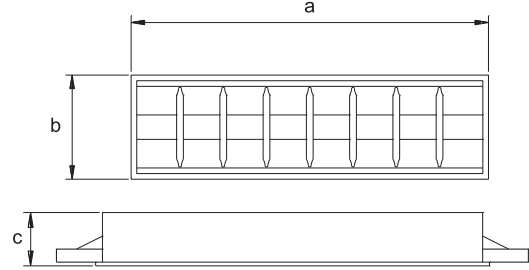
Body : 0,50 mm sheet  
Reflector : 0,40 mm 99% pure anodised aluminium  
Ballast : EN 60921-EN 61347-2-8  
Starter : EN 60155  
Base : EN 60400  
Cable : 1 mm NYA  
Coating : Electrostatic powder coating

- \* Electronic ballast can be applied.
- \* Dimmable electronic ballast can be applied.
- \* Emergency units can be applied.
- \* Applicable to recessed mounting systems. Fixing parts are given with the luminaires.

Kod No Code No	Güç Power (w)	Lamba Tipi Lamp Type	Işık Akısı Luminous Flux (lm)	Akım Current (A)	Kondansatör Capacitor (µF±10 250 V)	Boyutlar Dimensions (mm)			Ağırlık Weight (Kg)	Hacim Volume (m³)	Duy Base	Koli Adedi Pcs / Pack
						a	b	c				
5014-748	1x18	TL-D 18	1x1300	0,37	4,5	635x150x80	615x130	12,00	0,0998	G13	6	
5014-749	1x36	TL-D 36	1x3250	0,43	4,5	1245x150x80	1225x130	18,00	0,1600	G13	6	
5014-750	1x58	TL-D 58	1x5000	0,67	7	1546x150x80	1526x130	22,50	0,1860	G13	6	
5014-782	1x14	TL5 14	1x1220	0,09		635x150x80	615x130	11,00	0,0998	G5	6	
5014-783	1x28	TL5 28	1x2580	0,16		1245x150x80	1225x130	17,00	0,1600	G5	6	
5014-798	1x35	TL5 35	1x3430	0,18		1546x150x80	1526x130	20,00	0,1860	G5	6	



**Lamel Asma Tavan Armatürler (185mm)**  
Lamella Ceiling Luminaires (185mm)



**Armatür Özellikleri**

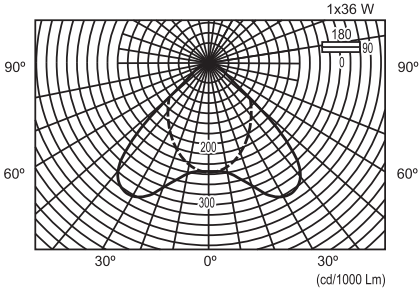
Gövde : 0,50 mm metal  
Reflektör : 0,40 mm %99 saflıkta anodize alüminyum  
Balast : EN 60921-EN 61347-2-8  
Starter : EN 60155  
Duy : EN 60400  
Kablo : 1 mm NYA  
Boya : Elektrostatik toz boya

- \* Elektronik balast uygulanabilir.
- \* Dim edilebilir elektronik balast uygulanabilir.
- \* Acil aydınlatma ünitesi uygulanabilir.
- \* Alçıpan ve taş yünü tavana uygundur. Alçıpan montaj aparatları ürünle beraber verilir.

**Specifications**

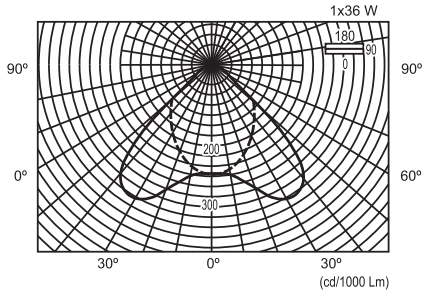
Body : 0,50 mm sheet  
Reflector : 0,40 mm 99% pure anodised aluminium  
Ballast : EN 60921-EN 61347-2-8  
Starter : EN 60155  
Base : EN 60400  
Cable : 1 mm NYA  
Coating : Electrostatic powder coating

- \* Electronic ballast can be applied.
- \* Dimmable electronic ballast can be applied.
- \* Emergency units can be applied.
- \* Applicable to recessed mounting systems. Fixing parts are given with the luminaires.

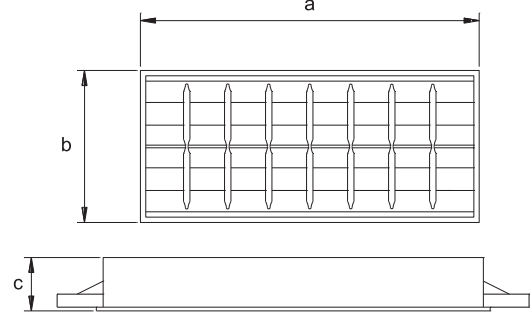


Kod No Code No	Güç Power (w)	Lamba Tipi Lamp Type	Işık Akısı Luminous Flux (lm)	Akım Current (A)	Kondansatör Capacitor (µF±10 250 V)	Boyutlar Dimensions (mm)			Ağırlık Weight (Kg)	Hacim Volume (m³)	Duy Base	Koli Adedi Pcs / Pack
						a	b	c				
5014-220	1x18	TL-D 18	1x1300	0,37	4,5	635x185x80	615x165	12,90	0,0998	G13	6	
5014-221	1x36	TL-D 36	1x3250	0,43	4,5	1245x185x80	1225x165	18,90	0,1600	G13	6	
5014-222	1x58	TL-D 58	1x5000	0,67	7	1546x185x80	1526x165	23,70	0,1860	G13	6	
5014-273	2x14	TL5 14	2x1220	0,16		635x185x80	615x165	12,00	0,0998	G5	6	
5014-288	2x28	TL5 28	2x2580	0,28		1245x185x80	1225x165	18,00	0,1600	G5	6	
5014-300	2x35	TL5 35	2x3430	0,34		1546x185x80	1526x165	21,00	0,1860	G5	6	

# 01 Lamel Asma Tavan Armatürleri Lamella Ceiling Luminaires



## Lamel Asma Tavan Armatürler (285mm) Lamella Ceiling Luminaires (285mm)



### Armatür Özellikleri

Gövde : 0,50 mm metal  
Reflektör : 0,40 mm %99 saflıkta anodize alüminyum  
Balast : EN 60921-EN 61347-2-8  
Starter : EN 60155  
Duy : EN 60400  
Kablo : 1 mm NYA  
Boya : Elektrostatik toz boya

- \* Elektronik balast uygulanabilir.
- \* Dim edilebilir elektronik balast uygulanabilir.
- \* Acil aydınlatma ünitesi uygulanabilir.
- \* Alçıpan ve taş yünü tavana uygundur. Alçıpan montaj aparatları ürünle beraber verilir.

### Specifications

Body : 0,50 mm sheet  
Reflector : 0,40 mm 99% pure anodised aluminium  
Ballast : EN 60921-EN 61347-2-8  
Starter : EN 60155  
Base : EN 60400  
Cable : 1 mm NYA  
Coating : Electrostatic powder coating

- \* Electronic ballast can be applied.
- \* Dimmable electronic ballast can be applied.
- \* Emergency units can be applied.
- \* Applicable to recessed mounting systems. Fixing parts are given with the luminaires.

Kod No Code No	Güç Power (w)	Lamba Tipi Lamp Type	Işık Akısı Luminous Flux (lm)	Akım Current (A)	Kondansatör Capacitor (µF±10 250 V)	Boyutlar Dimensions (mm)			Ağırlık Weight (Kg)	Hacim Volume (m³)	Duy Base	Koli Adedi Pcs / Pack
						a	b	c				
5014-223	2x18	TL-D 18	2x1300	0,43	4,5	635x285x80	615x265	10,70	0,0725	G13	4	
5014-224	2x36	TL-D 36	2x3250	0,86	9	1245x285x80	1225x265	18,40	0,1406	G13	4	
5014-225	2x58	TL-D 58	2x5000	1,34	14	1546x285x80	1526x265	6,40	0,0362	G13	1	
5014-337	2x14	TL5 14	2x1220	0,16		635x285x80	615x265	10,00	0,0725	G5	4	
5014-338	2x28	TL5 28	2x2580	0,28		1245x285x80	1225x265	15,40	0,1406	G5	4	
5014-339	2x35	TL5 35	2x3430	0,34		1546x285x80	1526x265	6,00	0,0362	G5	1	

Lamel Asma Tavan Armatürleri  
Lamella Ceiling Luminaires

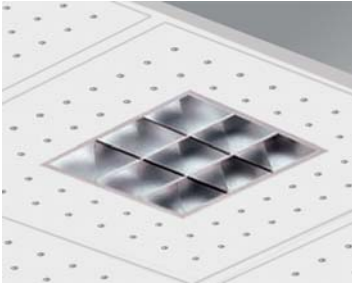
01



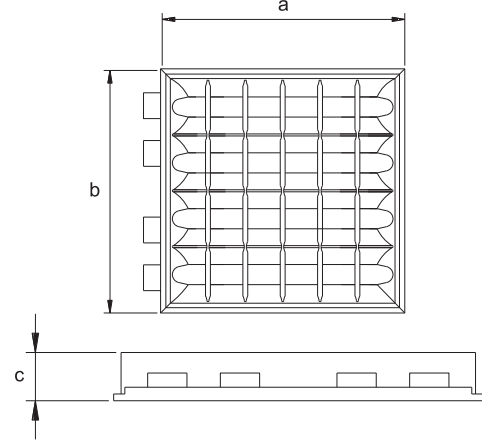
01



## Metal Asma Tavan Armatürler Clip-in Luminaires



**Metal Asma Tavan Parabolik Armatürler**  
Clip-in Parabolic Luminaires



**Armatür Özellikleri**

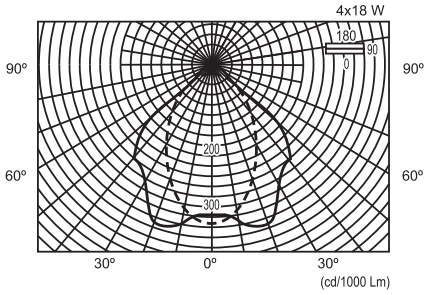
- Gövde : 0,50 mm metal
- Reflektör : 0,40 mm %99 saflıkta anodize alüminyum
- Balast : EN 60921-EN 61347-2-8
- Starter : EN 60155
- Duy : EN 60400
- Kablo : 1 mm NYA
- Boya : Elektrostatik toz boya

- \* 9 lamel parabolik opsiyonel olarak sunulmaktadır.
- \* Elektronik balast uygulanabilir.
- \* Dim edilebilir elektronik balast uygulanabilir.
- \* Acil aydınlatma ünitesi uygulanabilir.

**Specifications**

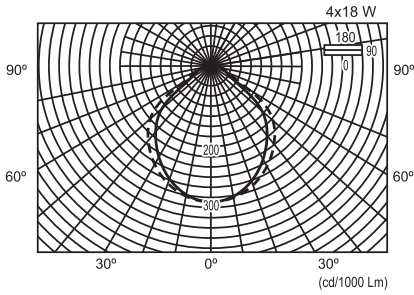
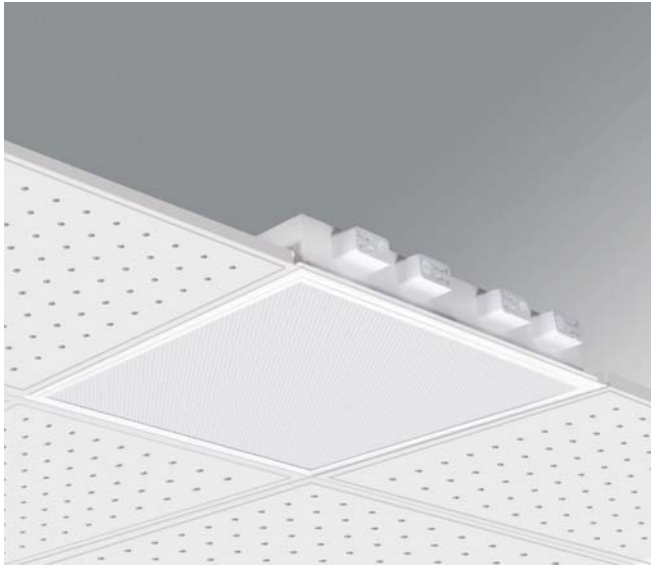
- Body : 0,50 mm sheet
- Reflector : 0,40 mm 99% pure anodised aluminium
- Ballast : EN 60921-EN 61347-2-8
- Starter : EN 60155
- Base : EN 60400
- Cable : 1 mm NYA
- Coating : Electrostatic powder coating

- \* 9 lamella parabolic option.
- \* Electronic ballast can be applied.
- \* Dimmable electronic ballast can be applied.
- \* Emergency units can be applied.

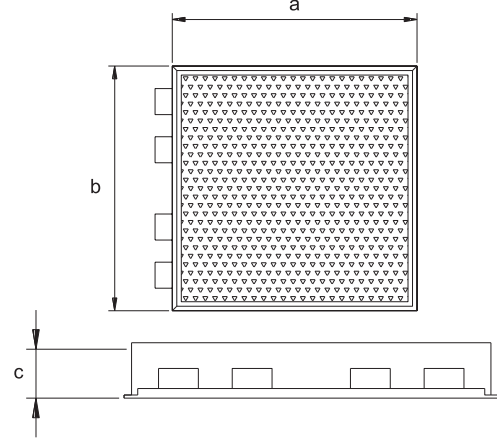


Kod No Code No	Güç Power [w]	Lamba Tipi Lamp Type	Işık Akısı Luminous Flux [lm]	Akım Current [A]	Kondansatör Capacitor [µF±10 250 V]	Boyutlar Dimensions [mm]			Ağırlık Weight [Kg]	Hacim Volume [m³]	Duy Base	Koli Adedi Pcs / Pack
						a	b	c				
5014-652	2x18	PL-L 18	2x1200	0,43	4,5	300x300x80	300x300	7,00	0,0353	2G11	4	
5014-655	4x18	TL-D 18	4x1300	0,86	9	600x600x80	600x600	20,35	0,1439	G13	4	

# 01 Metal Asma Tavan Armatürler Clip-in Luminaires



## Metal Asma Tavan Prizmatik Lens Armatürler Clip-in Lens Luminaires



### Armatür Özellikleri

Gövde	: 0,50mm metal
Cam	: Prizmatik lens
Balast	: EN 60921-EN 61347-2-8-EN 61347-2-3
Starter	: EN 60155
Duy	: EN 60400
Kablo	: 1 mm NYA
Boya	: Elektrostatik toz boya

- \* Opal cam opsiyonel olarak sunulmaktadır.
- \* Elektronik balast uygulanabilir.
- \* Dim edilebilir elektronik balast uygulanabilir.
- \* Acil aydınlatma ünitesi uygulanabilir.

### Specifications

Body	: 0,50 mm sheet
Diffuser	: Prismatic lens
Ballast	: EN 60921-EN 61347-2-8 61347-2-3
Starter	: EN 60155
Base	: EN 60400
Cable	: 1 mm NYA
Coating	: Electrostatic powder coating

- \* Opal difuser option.
- \* Electronic ballast can be applied.
- \* Dimmable electronic ballast can be applied.
- \* Emergency units can be applied.

Kod No Code No	Güç Power (w)	Lamba Tipi Lamp Type	Işık Akısı Luminous Flux (lm)	Akım Current (A)	Kondansatör Capacitor (µF±10 250 V)	Boyutlar Dimensions (mm)			Ağırlık Weight (Kg)	Hacim Volume (m³)	Duy Base	Koli Adedi Pcs / Pack
						a	b	c				
5014-654	2x18	PL-L 18	2x1200	0,43	4,5	300	300	80	8	0,0353	2G11	4
5014-673	4x18	TL-D 18	4x1300	0,86	9	600	600	80	22,50	0,1439	G13	4
5014-941	4x14	TL5 14	4x1220	0,34		600	600	80	18,50	0,1439	G5	4
5014-942	4x24	TL5 24	4x1750	0,48		600	600	80	18,50	0,1439	G5	4

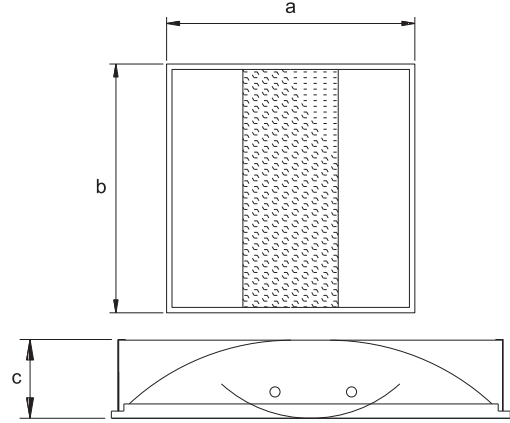
IP 40

EN 60598-2-2 230 V 50 Hz





**Metal Asma Tavan Endirekt 1xPerfore Armatürler**  
Clip-in 1xPerforated Indirect Luminaires



**Armatür Özellikleri**

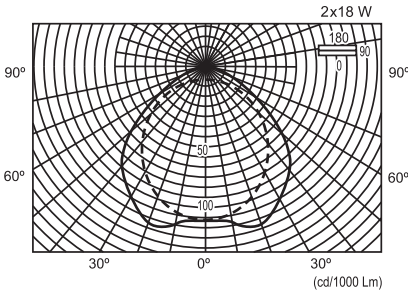
Gövde : 0,50mm metal  
Reflektör : Mat beyaz reflektör  
Balast : EN 60921-EN 61347-2-8-EN 61347-2-3  
Starter : EN 60155  
Duy : EN 60400  
Kablo : 1 mm NYA  
Boya : Elektrostatik toz boya

- \* Elektronik balast uygulanabilir.
- \* Dim edilebilir elektronik balast uygulanabilir.
- \* Acil aydınlatma ünitesi uygulanabilir.

**Specifications**

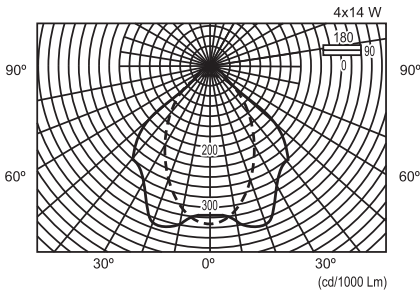
Body : 0,50 mm sheet  
Reflector : Matt white  
Ballast : EN 60921-EN 61347-2-8-EN 61347-2-3  
Starter : EN 60155  
Base : EN 60400  
Cable : 1 mm NYA  
Coating : Electrostatic powder coating

- \* Electronic ballast can be applied.
- \* Dimmable electronic ballast can be applied.
- \* Emergency units can be applied.

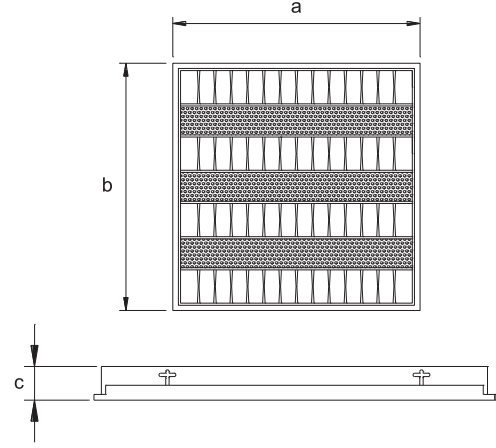


Kod No Code No	Güç Power (w)	Lamba Tipi Lamp Type	Işık Akısı Luminous Flux (lm)	Akım Current (A)	Kondansatör Capacitor ( $\mu F \pm 10$ 250 V)	Boyutlar Dimensions (mm)			Ağırlık Weight (Kg)	Hacim Volume (m <sup>3</sup> )	Duy Base	Koli Adedi Pcs / Pack
						a	b	c				
5014-753	2x18	TL-D 18	2x1300	0,43	4,5	600x600x120	600x600	15,15	0,1638	G13	3	
5014-683	2x36	PL-L 36	2x2900	0,86	9	600x600x120	600x600	16,35	0,1638	2G11	3	
5014-707	2x55	PL-L 55	2x4800	0,49		600x600x120	600x600	15,15	0,1638	2G11	3	
5014-428	2x24	TL5 24	2x1750	0,24		600x600x120	600x600	15,00	0,1638	G5	3	
5014-429	2x14	TL5 14	2x1220	0,16		600x600x120	600x600	15,00	0,1638	G5	3	

# 01 Metal Asma Tavan Armatürler Clip-in Luminaires



## Metal Asma Tavan T5 Armatürler Clip-in T5 Luminaires



### Armatür Özellikleri

Gövde : 0,50 mm metal  
Reflektör : 0,40 mm %99 saflıkta anodize alüminyum  
Balast : EN 61347-2-3  
Duy : EN 60400  
Kablo : 1 mm NYA  
Boya : Elektrostatik toz boya

- \* Dim edilebilir elektronik balast uygulanabilir.
- \* Acil aydınlatma ünitesi uygulanabilir.

### Specifications

Body : 0,50 mm sheet  
Reflector : 0,40 mm 99% pure anodised aluminium  
Ballast : EN 61347-2-3  
Base : EN 60400  
Cable : 1 mm NYA  
Coating : Electrostatic powder coating

- \* Dimmable electronic ballast can be applied.
- \* Emergency units can be applied.

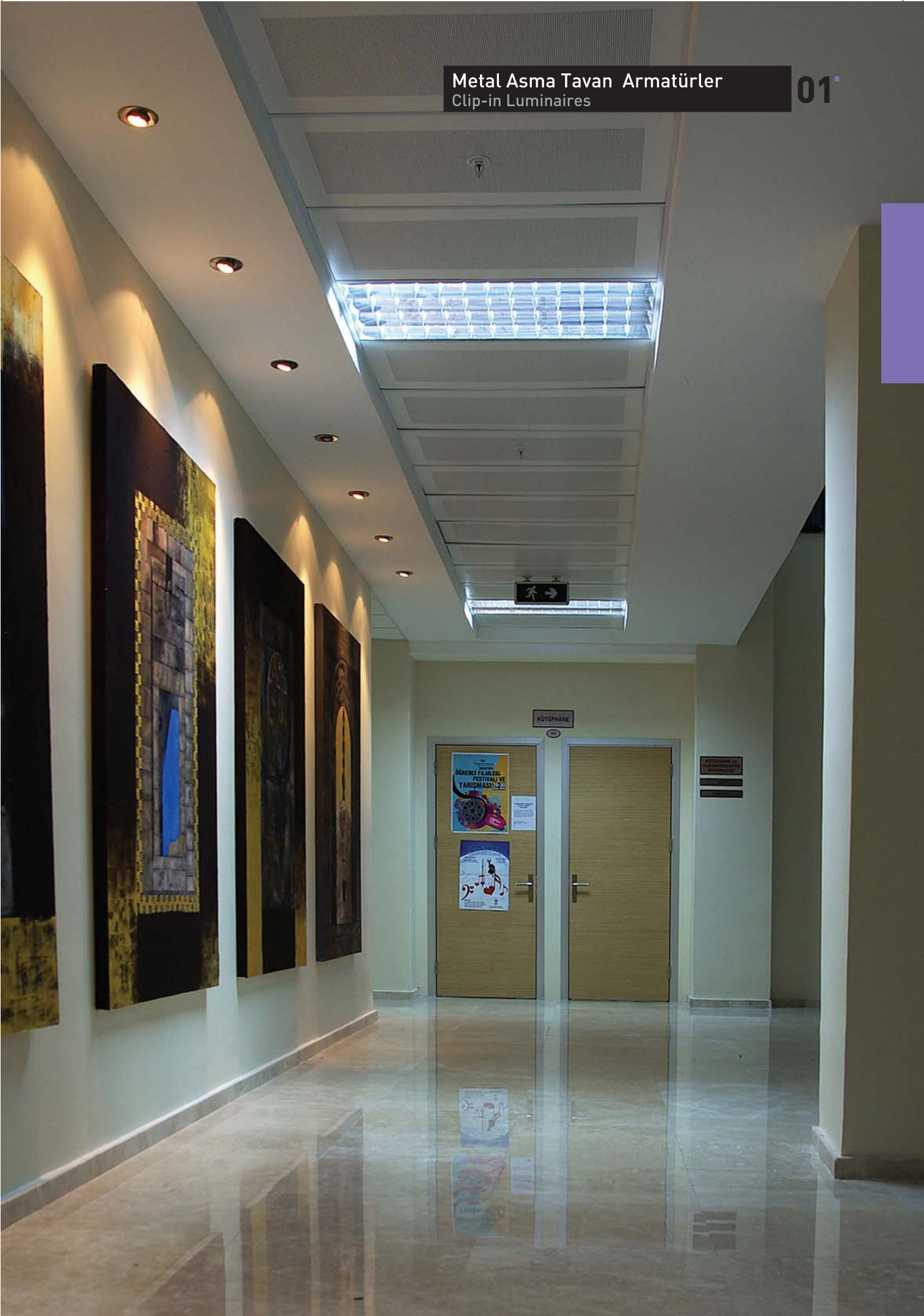
Kod No Code No	Güç Power (w)	Lamba Tipi Lamp Type	Işık Akısı Luminous Flux (lm)	Akım Current (A)	Kondansatör Capacitor (µF±10 250 V)	Boyutlar Dimensions (mm)			Ağırlık Weight (Kg)	Hacim Volume (m³)	Duy Base	Koli Adedi Pcs / Pack
						a	b	c				
5014-649	3x14	TL5 14	3x1220	0,24		600	600	50	22,10	0,1484	G5	6
5014-650	4x14	TL5 14	4x1220	0,34		600	600	50	22,17	0,1484	G5	6
5014-945	3x24	TL5 24	3x1750	0,36		600	600	50	22,10	0,1484	G5	6
5014-946	4x24	TL5 24	4x1750	0,48		600	600	50	22,17	0,1484	G5	6

IP 20

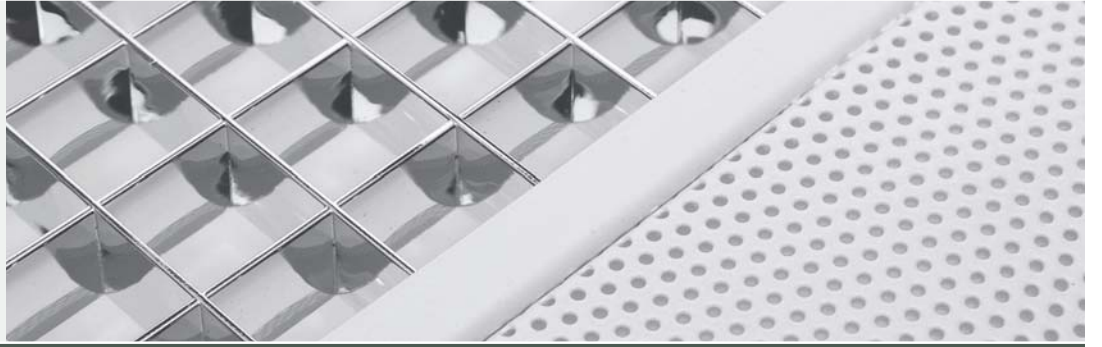
EN 60598-2-2 230 V 50 Hz

Metal Asma Tavan Armatürler  
Clip-in Luminaires

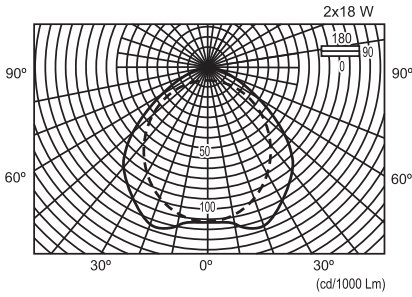
01



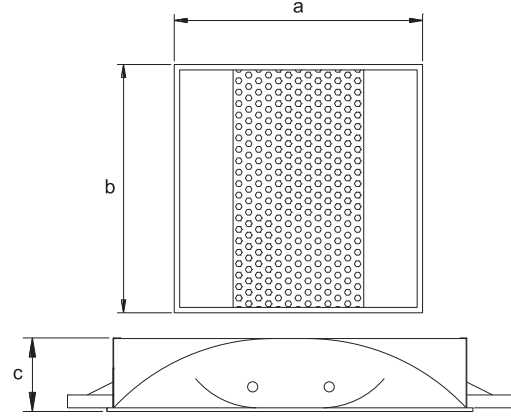
01



Sıva Altı Endirekt Armatürler  
Recessed Mounted Indirect Luminaires



**Endirekt 1xPerfore Armatürler**  
1xPerforated Indirect Luminaires



**Armatür Özellikleri**

Gövde : 0,50 mm metal  
Reflektör : Mat beyaz reflektör  
Balast : EN 60921-EN 61347-2-8-EN 61347-2-3  
Starter : EN 60155  
Duy : EN 60400  
Kablo : 1 mm NYA  
Boya : Elektrostatik toz boya

- \* Elektronik balast uygulanabilir.
- \* Dim edilebilir elektronik balast uygulanabilir.
- \* Acil aydınlatma ünitesi uygulanabilir.
- \* Alçıpan ve taş yünü tavana uygundur. Alçıpan montaj aparatları ürünle beraber verilir.

**Specifications**

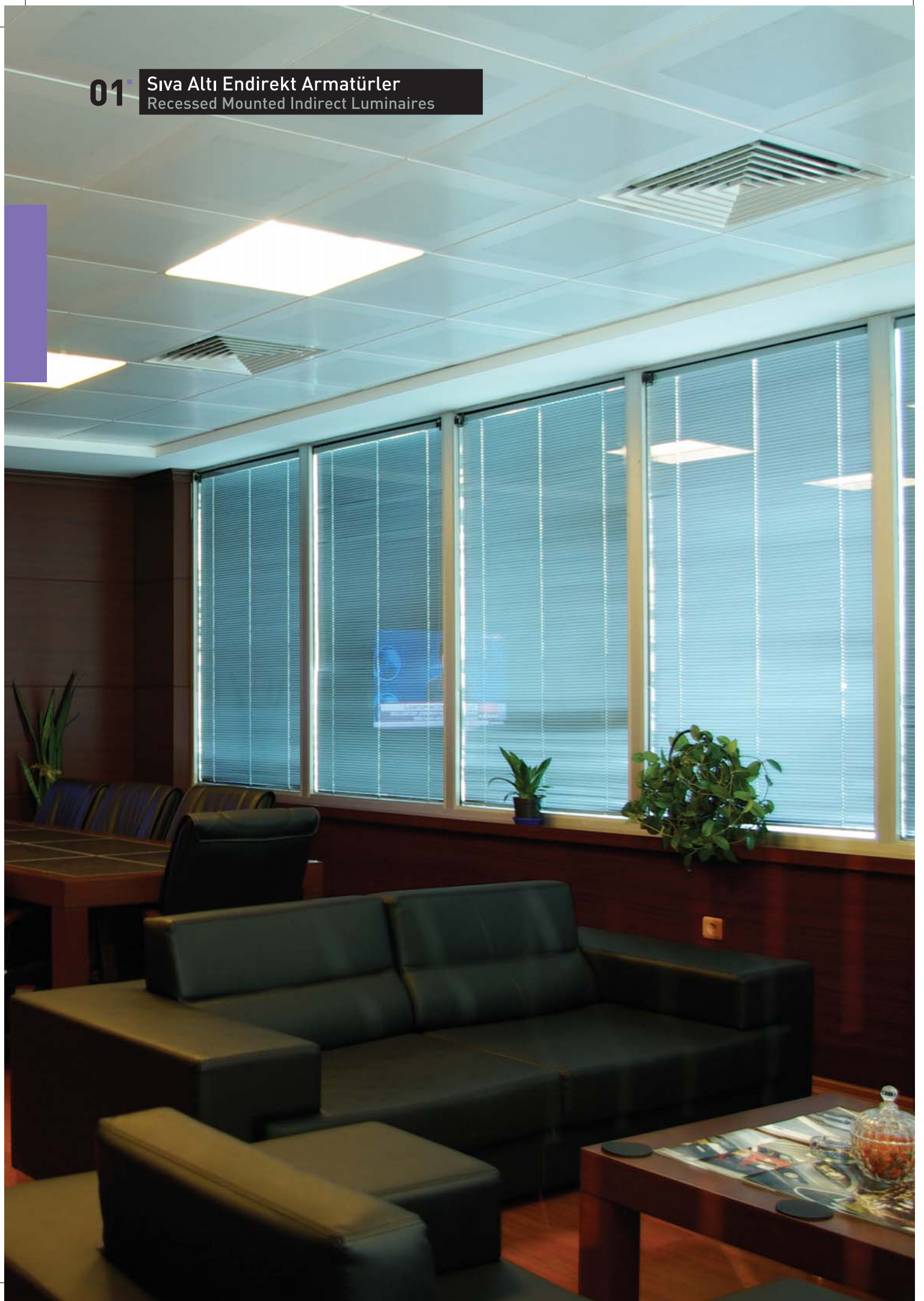
Body : 0,50 mm sheet  
Reflector : Matt white  
Ballast : EN 60921-EN 61347-2-8-EN 61347-2-3  
Starter : EN 60155  
Base : EN 60400  
Cable : 1 mm NYA  
Coating : Electrostatic powder coating

- \* Electronic ballast can be applied.
- \* Dimmable electronic ballast can be applied.
- \* Emergency units can be applied.
- \* Applicable to recessed mounting systems. Fixing parts are given with the luminaires.

Kod No Code No	Güç Power (w)	Lamba Tipi Lamp Type	Isık Akısı Luminous Flux (lm)	Akım Current (A)	Kondansatör Capacitor ( $\mu$ F $\pm$ 10 250 V)	Boyutlar Dimensions (mm)			Ağırlık Weight (Kg)	Hacim Volume (m <sup>3</sup> )	Duy Base	Koli Adedi Pcs / Pack
						a	b	c				
5014-751	2x18	TL-D 18	2x1300	0,43	4,5	595x595x120	575x575	15,15	0,1638	G13	3	
5014-760	2x55	PL-L 55	2x4800	0,49		595x595x120	575x575	15,15	0,1612	2G11	3	
5014-765	1x55	PL-L 55	1x4800	0,28		595x595x120	575x575	15,00	0,1612	2G11	3	
5014-900	2x14	TL5 14	2x1220	0,16		595x595x120	575x575	15,00	0,1612	G5	3	
5014-928	3x14	TL5 14	3x1220	0,24		595x595x120	575x575	15,00	0,1612	G5	3	
5014-853	2x24	TL5 24	2x1750	0,24		595x595x120	575x575	15,00	0,1612	G5	3	
5014-929	3x24	TL5 24	3x1750	0,36		595x595x120	575x575	15,00	0,1612	G5	3	

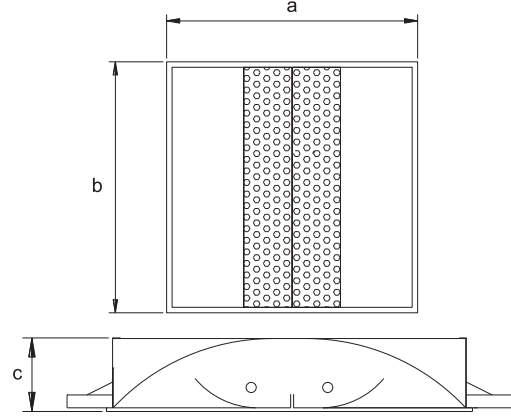
01

Sıva Altı Endirekt Armatürler  
Recessed Mounted Indirect Luminaires





**Endirekt 2xPerfore Armatürler**  
2xPerforated Indirect Luminaires



**Armatür Özellikleri**

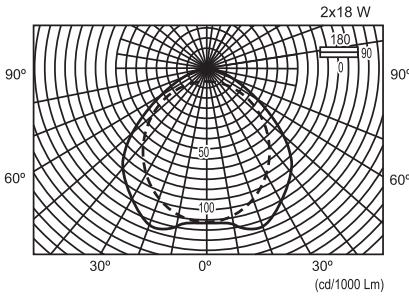
- Gövde : 0,50 mm metal
- Reflektör : Mat beyaz reflektör
- Balast : EN 60921-EN 61347-2-8-EN 61347-2-3
- Duy : EN 60400
- Starter : EN 60155
- Kablo : 1 mm NYA
- Boya : Elektrostatik toz boya

- \* Elektronik balast uygulanabilir.
- \* Dim edilebilir elektronik balast uygulanabilir.
- \* Acil aydınlatma ünitesi uygulanabilir.
- \* Alçıpan ve taş yünü tavana uygundur. Alçıpan montaj aparatları ürünle beraber verilir.

**Specifications**

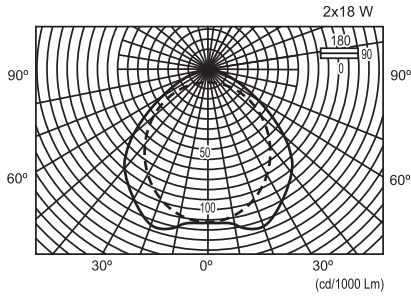
- Body : 0,50 mm sheet
- Reflector : Matt white
- Ballast : EN 60921-EN 61347-2-8-EN 61347-2-3
- Starter : EN 60155
- Base : EN 60400
- Cable : 1 mm NYA
- Coating : Electrostatic powder coating

- \* Electronic ballast can be applied.
- \* Dimmable electronic ballast can be applied
- \* Emergency units can be applied.
- \* Applicable to recessed mounting systems. Fixing parts are given with the luminaires.

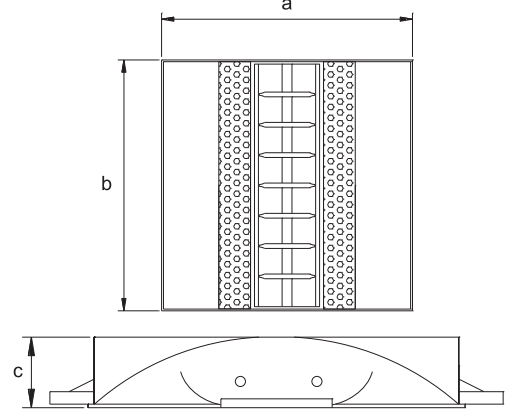


Kod No Code No	Güc Power (w)	Lamba Tipi Lamp Type	Işık Akısı Luminous Flux (lm)	Akım Current (A)	Kondansatör Capacitor (µF±10 250 V)	Boyutlar Dimensions (mm)			Ağırlık Weight (Kg)	Hacim Volume (m³)	Duy Base	Koli Adedi Pcs / Pack
						a	b	c				
5014-757	2x18	TL-D 18	2x1300	0,43	4,5	595x595x120	575x575	15,15	0,1638	G13	3	
5014-767	2x55	PL-L 55	2x4800	0,49		595x595x120	575x575	15,15	0,1612	2G11	3	
5014-839	2x14	TL5 14	2x1220	0,16		595x595x120	575x575	15,00	0,1612	G5	3	
5014-852	2x24	TL5 24	2x1750	0,24		595x595x120	575x575	15,00	0,1612	G5	3	

# 01 Sıva Altı Endirekt Armatürler Recessed Mounted Indirect Luminaires



## Endirekt Parabolik Armatürler Indirect Parabolic Luminaires



### Armatür Özellikleri

Gövde : 0,50 mm metal  
Reflektör : Mat beyaz reflektör  
Balast : EN 60921-EN 61347-2-8-EN 61347-2-3  
Starter : EN 60155  
Duy : EN 60400  
Kablo : 1 mm NYA  
Boya : Elektrostatik toz boya

- \* Elektronik balast uygulanabilir.
- \* Dim edilebilir elektronik balast uygulanabilir.
- \* Acil aydınlatma ünitesi uygulanabilir.
- \* Alçıpan ve taş yünü tavana uygundur. Alçıpan montaj aparatları ürünle beraber verilir.

### Specifications

Body : 0,50 mm sheet  
Reflector : Matt white  
Ballast : EN 60921-EN 61347-2-8-EN 61347-2-3  
Starter : EN 60155  
Base : EN 60400  
Cable : 1 mm NYA  
Coating : Electrostatic powder coating

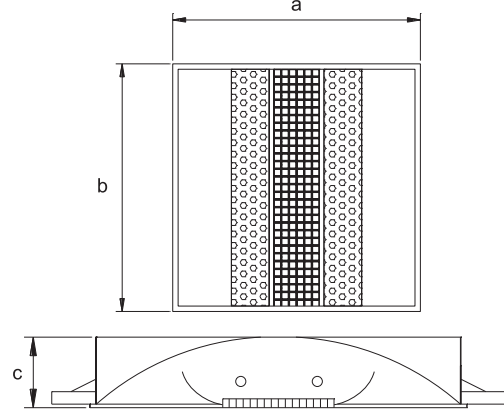
- \* Electronic ballast can be applied.
- \* Dimmable electronic ballast can be applied.
- \* Emergency units can be applied.
- \* Applicable to recessed mounting systems. Fixing parts are given with the luminaires.

Kod No Code No	Güç Power (w)	Lamba Tipi Lamp Type	Işık Akısı Luminous Flux (lm)	Akım Current (A)	Kondansatör Capacitor ( $\mu F \pm 10 250 V$ )	Boyutlar Dimensions (mm)			Ağırlık Weight (Kg)	Hacim Volume (m <sup>3</sup> )	Duy Base	Koli Adedi Pcs / Pack
						a	b	c				
5014-681	2x18	TL-D 18	2x1300	0,43	4,5	595x595x120	575x575	13,65	0,1638	G13	3	
5014-686	2x55	PL-L 55	2x4800	0,49		595x595x120	575x575	13,60	0,1612	G11	3	
5014-691	3x14	TL5 14	3x1220	0,24		595x595x120	575x575	14,55	0,1612	G5	3	
5014-690	2x14	TL5 14	2x1220	0,16		595x595x120	575x575	14,55	0,1612	G5	3	
5014-804	2x24	TL5 24	2x1750	0,24		595x595x120	575x575	14,55	0,1612	G5	3	
5014-851	3x24	TL5 24	3x1750	0,36		595x595x120	575x575	14,55	0,1612	G5	3	





**Endirekt Luer Armatürler**  
Indirect Louver Luminaires



**Armatür Özellikleri**

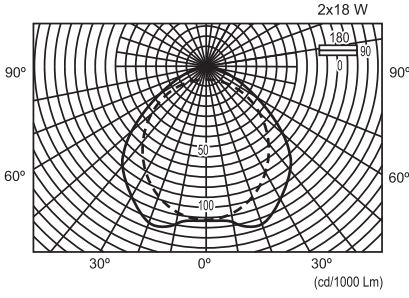
Gövde : 0,50 mm metal  
Reflektör : Mat beyaz reflektör  
Balast : EN 60921-EN 61347-2-8-EN 61347-2-3  
Starter : EN 60155  
Duy : EN 60400  
Kablo : 1 mm NYA  
Boya : Elektrostatik toz boya

- \* Elektronik balast uygulanabilir.
- \* Dim edilebilir elektronik balast uygulanabilir.
- \* Acil aydınlatma ünitesi uygulanabilir.
- \* Alçıpan ve taş yünü tavana uygundur. Alçıpan montaj aparatları ürünle beraber verilir.

**Specifications**

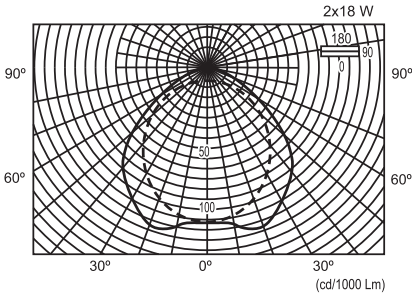
Body : 0,50 mm sheet  
Reflector : Matt white  
Ballast : EN 60921-EN 61347-2-8-EN 61347-2-3  
Starter : EN 60155  
Base : EN 60400  
Cable : 1 mm NYA  
Coating : Electrostatic powder coating

- \* Electronic ballast can be applied.
- \* Dimmable electronic ballast can be applied.
- \* Emergency units can be applied.
- \* Applicable to recessed mounting systems. Fixing parts are given with the luminaires.

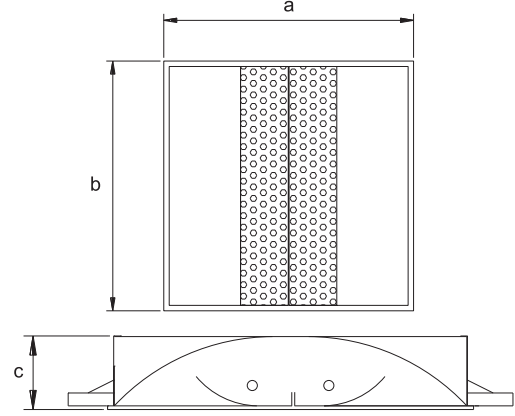


Kod No Code No	Güc Power (w)	Lamba Tipi Lamp Type	Isık Akısı Luminous Flux (lm)	Akım Current (A)	Kondansatör Capacitor (µF±10 250 V)	Boyutlar Dimensions (mm)			Ağırlık Weight (Kg)	Hacim Volume (m³)	Duy Base	Koli Adedi Pcs / Pack
						a	b	c				
5014-790	2x18	TL-D 18	2x1300	0,43	4,5	595x595x120	575x575	15,75	0,1638	G13	3	
5014-795	2x55	PL-L 55	2x4800	0,49		595x595x120	575x575	15,75	0,1612	2G11	3	
5014-794	3x14	TL5 14	3x1220	0,24		595x595x120	575x575	15,90	0,1612	G5	3	
5014-813	2x14	TL5 14	2x1220	0,16		595x595x120	575x575	15,90	0,1612	G5	3	
5014-817	2x24	TL5 24	2x1750	0,24		595x595x120	575x575	15,90	0,1612	G5	3	
5014-849	3x24	TL5 24	3x1750	0,36		595x595x120	575x575	15,90	0,1612	G5	3	

# 01 Sıva Altı Endirekt Armatürler Recessed Mounted Indirect Luminaires



## Endirekt Tannenbaum Reflektörlü Armatür Indirect Tannenbaum Luminaires



### Armatür Özellikleri

Gövde : 0,50 mm metal  
Reflektör : Mat gri reflektör  
Balast : EN 60921-EN 61347-2-8-EN 61347-2-3  
Starter : EN 60155  
Duy : EN 60400  
Kablo : 1 mm NYA  
Boya : Elektrostatik toz boya

- \* Elektronik balast uygulanabilir.
- \* Dim edilebilir elektronik balast uygulanabilir.
- \* Acil aydınlatma ünitesi uygulanabilir.
- \* Alçıpan ve taş yünü tavana uygundur. Alçıpan montaj aparatları ürünle beraber verilir.

### Specifications

Body : 0,50 mm sheet  
Reflector : Matt gray  
Ballast : EN 60921-EN 61347-2-8-EN 61347-2-3  
Starter : EN 60155  
Base : EN 60400  
Cable : 1 mm NYA  
Coating : Electrostatic powder coating

- \* Electronic ballast can be applied.
- \* Dimmable electronic ballast can be applied.
- \* Emergency units can be applied.
- \* Applicable to recessed mounting systems. Fixing parts are given with the luminaires.

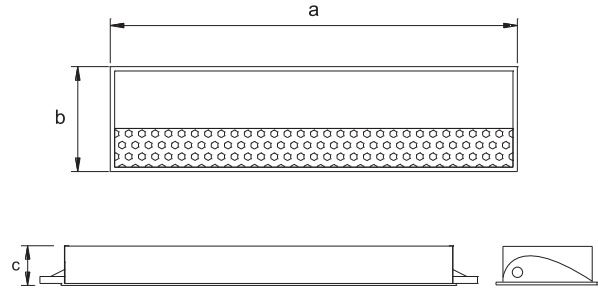
Kod No Code No	Güç Power (w)	Lamba Tipi Lamp Type	Işık Akısı Luminous Flux (lm)	Akım Current (A)	Kondansatör Capacitor ( $\mu F \pm 10$ 250 V)	Boyutlar Dimensions (mm)			Ağırlık Weight (Kg)	Hacim Volume (m <sup>3</sup> )	Duy Base	Koli Adedi Pcs / Pack	
						a	b	c					
5014-786	2x18	TL-D 18	2x1300	0,43	4,5	600	600	120	575x575	14,00	0,1638	G13	3
5014-787	2x36	PL-L 36	2x2900	0,86	9	600	600	120	575x575	14,00	0,1612	2G11	3
5014-789	2x55	PL-L 55	2x4800	0,49		600	600	120	575x575	13,00	0,1612	2G11	3
5014-930	2x24	TL5 24	2x1750	0,24		600	600	120	575x575	12,80	0,1612	G5	3
5014-784	2x14	TL5 14	2x1220	0,16		600	600	120	575x575	12,80	0,1612	G5	3

IP 20

EN 60598-2-2 230 V 50 Hz



**Asimetrik Armatürler**  
Asymmetric Luminaires



**Armatür Özellikleri**

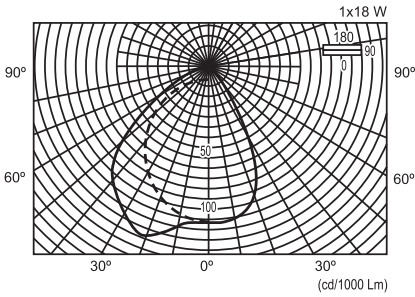
- Gövde : 0,50 mm metal
- Reflektör : Mat beyaz reflektör
- Balast : EN 60921-EN 61347-2-8-EN 61347-2-3
- Starter : EN 60155
- Duy : EN 60400
- Kablo : 1 mm NYA
- Boya : Elektrostatik toz boya

- \* Elektronik balast uygulanabilir.
- \* Dim edilebilir elektronik balast uygulanabilir.
- \* Acil aydınlatma ünitesi uygulanabilir.
- \* Alçıpan ve taş yünü tavana uygundur. Alçıpan montaj aparatları ürünle beraber verilir.

**Specifications**

- Body : 0,50 mm sheet
- Reflector : Matt white
- Ballast : EN 60921-EN 61347-2-8-EN 61347-2-3
- Starter : EN 60155
- Base : EN 60400
- Cable : 1 mm NYA
- Coating : Electrostatic powder coating

- \* Electronic ballast can be applied.
- \* Dimmable electronic ballast can be applied.
- \* Emergency units can be applied.
- \* Applicable to recessed mounting systems. Fixing parts are given with the luminaires.



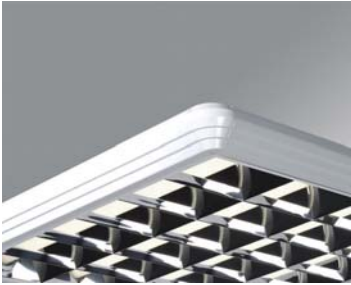
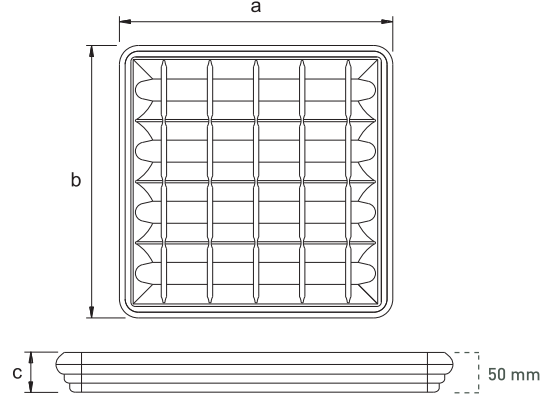
Kod No Code No	Güç Power (w)	Lamba Tipi Lamp Type	Işık Akısı Luminous Flux (lm)	Akım Current (A)	Kondansatör Capacitor (µF±10 250 V)	Boyutlar Dimensions (mm)			Ağırlık Weight (Kg)	Hacim Volume (m³)	Duy Base	Koli Adedi Pcs / Pack
						a	b	c				
5014-803	1x14	TL5 14	1x1220	0,08		595x295x80	575x275	18,50	0,08294	G5	4	
5014-801	1x18	TL-D 18	1x1300	0,37	4,5	595x295x80	575x275	14,00	0,08294	G13	4	
5014-808	1x28	TL5 28	1x2580	0,15		1195x295x80	1175x275	22,50	0,1620	G5	4	
5014-805	1x36	TL-D 36	1x3250	0,43	4,5	1195x295x80	1175x275	23,00	0,1620	G13	4	
5014-861	1x54	TL5 54	1x4450	0,27		1195x295x80	1175x275	21,00	0,1620	G5	4	
5014-809	1x58	TL-D 58	1x5000	0,67	7	1545x295x80	1525x275	25,00	0,1944	G13	4	

01

Sıva Üstü Ofis Armatürleri  
Surface Mounted Office Luminaires



**“Dekolamp” 7 Lamel Çift Parabolik Armatürler**  
“Dekolamp” 7 Lamella Double Parabolic Luminaires



**Armatür Özellikleri**

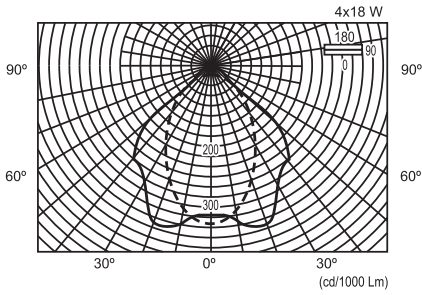
- Gövde : 0,50 mm metal
- Reflektör : 0,40 mm %99 safıkta anodize alüminyum
- Balast : EN 60921-EN 61347-2-8
- Starter : EN 60155
- Duy : EN 60400
- Kablo : 1 mm NYA
- Boya : Elektrostatik toz boya

- \* Elektronik balast uygulanabilir.
- \* Dim edilebilir elektronik balast uygulanabilir.
- \* Acil aydınlatma ünitesi uygulanabilir.
- \* Askı aparatı opsiyonel olarak sunulmaktadır.

**Specifications**

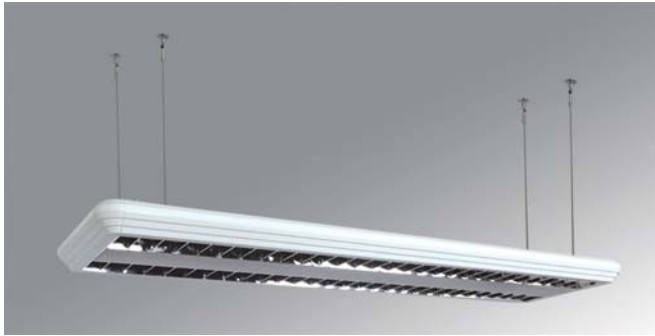
- Body : 0,50 mm sheet
- Reflector : 0,40 mm 99% pure anodised aluminium
- Ballast : EN 60921-EN 61347-2-8
- Starter : EN 60155
- Base : EN 60400
- Cable : 1 mm NYA
- Coating : Electrostatic powder coating

- \* Electronic ballast can be applied.
- \* Dimmable electronic ballast can be applied.
- \* Emergency units can be applied.
- \* Suspension set is optional.

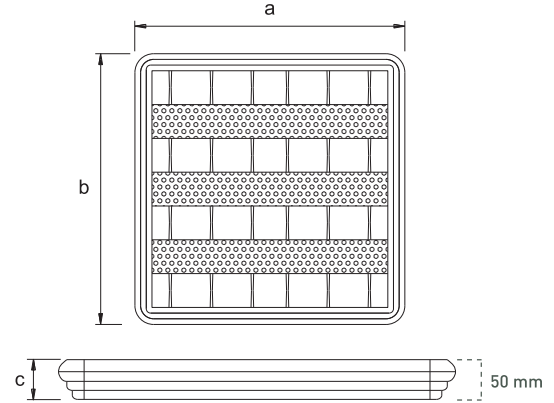


Kod No Code No	Güç Power (w)	Lamba Tipi Lamp Type	Işık Akısı Luminous Flux (lm)	Akım Current (A)	Kondansatör Capacitor (µF±10 250 V)	Boyutlar Dimensions (mm)			Ağırlık Weight (Kg)	Hacim Volume (m³)	Duy Base	Koli Adedi Pcs / Pack
						a	b	c				
5014-725	2x18	TL-D 18	2x1300	0,43	4,5	655	350	50	17,00	0,10693	G13	6
5014-726	4x18	TL-D 18	4x1300	0,86	9	655	655	50	29,00	0,17507	G13	6
5014-727	2x36	TL-D 36	2x3250	0,86	9	1265	350	50	21,00	0,14105	G13	4
5014-728	4x36	TL-D 36	4x3250	1,72	18	1265	655	50	18,00	0,11827	G13	2
5014-729	2x18	PL-L 18	2x1200	0,43	4,5	350	350	50	7,00	0,04536	2G11	6

# 01 Sıva Üstü Ofis Armatürleri Surface Mounted Office Luminaires



## "Dekolamp1" T8 Armatürler "Dekolamp1" T8 Luminaires



### Armatür Özellikleri

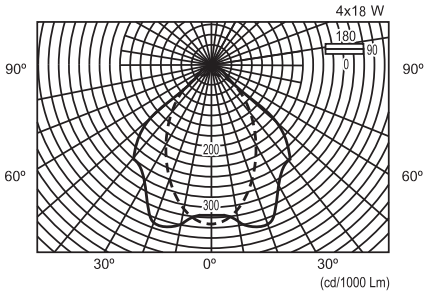
Gövde : 0,50mm metal  
Reflektör : 0,40mm %99 saflıkta anodize alüminyum  
Balast : EN 60921-EN 61347-2-8  
Starter : EN 60155  
Duy : EN 60400  
Kablo : 1mm NYA  
Boya : Elektrostatik toz boya

- \* Elektronik balast uygulanabilir.
- \* Dim edilebilir elektronik balast uygulanabilir.
- \* Acil aydınlatma ünitesi uygulanabilir.
- \* Askı aparatı opsiyonel olarak sunulmaktadır.

### Specifications

Body : 0,50 mm sheet  
Reflector : 0,40 mm 99% pure anodised aluminium  
Ballast : EN 60921-EN 61347-2-8  
Starter : EN 60155  
Base : EN 60400  
Cable : 1 mm NYA  
Coating : Electrostatic powder coating

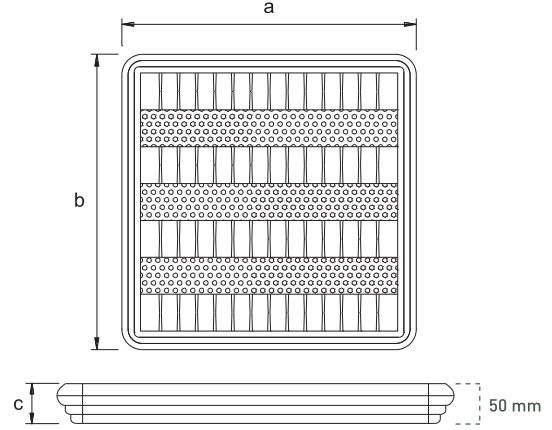
- \* Electronic ballast can be applied.
- \* Dimmable electronic ballast can be applied.
- \* Emergency units can be applied.
- \* Suspension set is optional.



Kod No Code No	Güç Power (w)	Lamba Tipi Lamp Type	Isık Akısı Luminous Flux (lm)	Akım Current (A)	Kondansatör Capacitor (µF±10 250 V)	Boyutlar Dimensions (mm)			Ağırlık Weight (Kg)	Hacim Volume (m³)	Duy Base	Koli Adedi Pcs / Pack
						a	b	c				
5014-565	2x18	TL-D 18	2x1300	0,43	4,5	655	350	50	17,10	0,10693	G13	6
5014-568	2x36	TL-D 36	2x3250	0,86	9	1265	350	50	21,20	0,17507	G13	4
5014-566	3x18	TL-D 18	3x1300	0,80	9	655	655	50	29,20	0,14105	G13	6
5014-567	4x18	TL-D 18	4x1300	0,86	9	655	655	50	29,30	0,14105	G13	6
5014-569	4x36	TL-D 36	4x3250	1,72	18	1265	655	50	18,60	0,11827	G13	2
5014-463	2x18	PL-L 18	2x1200	0,43	4,5	350	350	50	7,00	0,04536	2G11	6



**“Dekolamp1” T5 Armatürler**  
“Dekolamp1” T5 Luminaires



**Armatür Özellikleri**

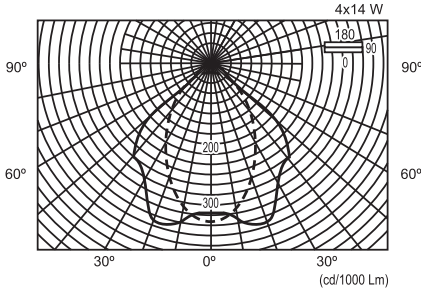
- Gövde : 0,50 mm metal
- Reflektör : 0,40 mm %99 saflıkta anodize alüminyum
- Balast : EN 61347-2-3
- Duy : EN 60400
- Kablo : 1 mm NYA
- Boya : Elektrostatik toz boya

- \* Dim edilebilir elektronik balast uygulanabilir.
- \* Acil aydınlatma ünitesi uygulanabilir.
- \* Askı aparatı opsiyonel olarak sunulmaktadır.

**Specifications**

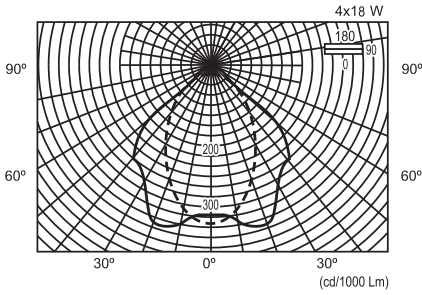
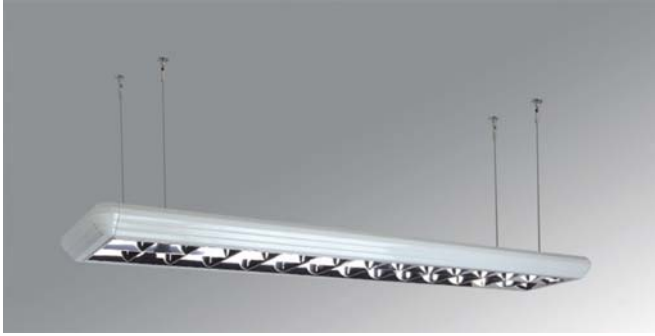
- Body : 0,50 mm sheet
- Reflector : 0,40 mm 99% pure anodised aluminium
- Ballast : EN 61347-2-3
- Base : EN 60400
- Cable : 1 mm NYA
- Coating : Electrostatic powder coating

- \* Dimmable electronic ballast can be applied.
- \* Emergency units can be applied.
- \* Suspension set is optional.

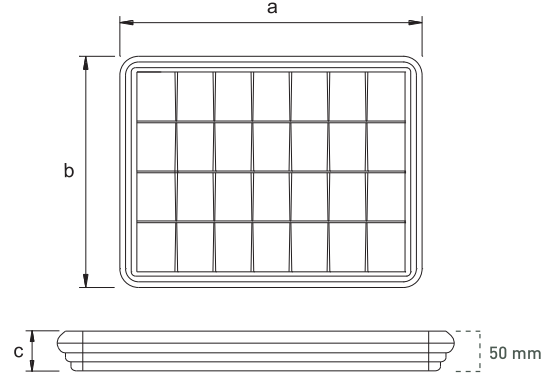


Kod No Code No	Güç Power (w)	Lamba Tipi Lamp Type	Isık Akısı Luminous Flux (lm)	Akım Current (A)	Kondansatör Capacitor (µF±10 250 V)	Boyutlar Dimensions (mm)			Ağırlık Weight (Kg)	Hacim Volume (m³)	Duy Base	Koli Adedi Pcs / Pack
						a	b	c				
5014-556	2x14	TL5 14	2x1220	0,16		655	350	50	17,00	0,10693	G5	6
5014-557	3x14	TL5 14	3x1220	0,24		655	655	50	28,90	0,14105	G5	6
5014-558	4x14	TL5 14	4x1220	0,34		655	655	50	28,90	0,14105	G5	6
5014-560	2x28	TL5 28	2x2580	0,28		1265	350	50	18,00	0,17507	G5	4
5014-561	3x28	TL5 28	3x2580	0,45		1265	655	50	18,00	0,11827	G5	2
5014-562	4x28	TL5 28	4x2580	0,60		1265	655	50	18,00	0,11827	G5	2
5014-464	2x54	TL5 54	2x4450	0,54		1265	350	50	18,00	0,17507	G5	4
5014-466	2x35	TL5 35	2x3430	0,34		1560	350	50	8,40	0,06740	G5	2

# 01 Sıva Üstü Ofis Armatürleri Surface Mounted Office Luminaires



## “Dekolamp2” T8 Armatürler “Dekolamp2” T8 Luminaires



### Armatür Özellikleri

Gövde : 0,50 mm metal  
Reflektör : 0,40 mm %99 saflıkta anodize alüminyum  
Balast : EN 60921-EN 61347-2-8  
Starter : EN 60155  
Duy : EN 60400  
Kablo : 1 mm NYA  
Boya : Elektrostatik toz boya

- \* Elektronik balast uygulanabilir.
- \* Dim edilebilir elektronik balast uygulanabilir.
- \* Acil aydınlatma ünitesi uygulanabilir.
- \* Askı aparatı opsiyonel olarak sunulmaktadır.

### Specifications

Body : 0,50 mm sheet  
Reflector : 0,40 mm 99% pure anodised aluminium  
Ballast : EN 60921-EN 61347-2-8  
Starter : EN 60155  
Base : EN 60400  
Cable : 1 mm NYA  
Coating : Electrostatic powder coating

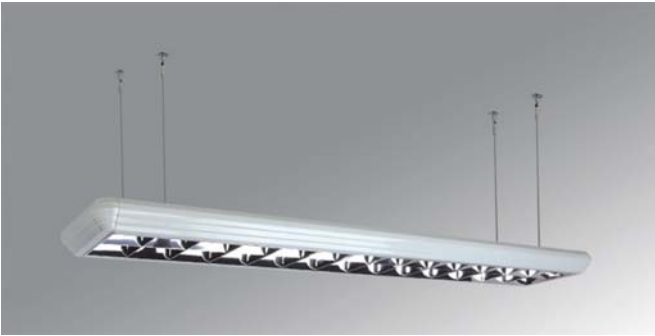
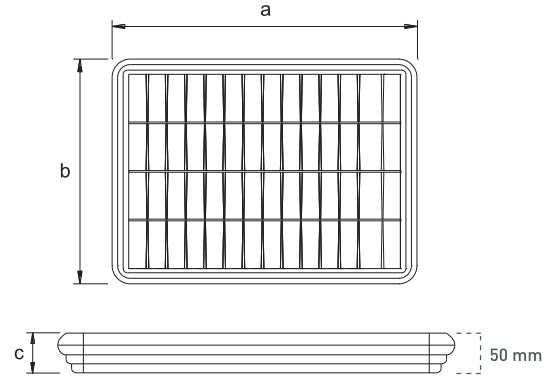
- \* Electronic ballast can be applied.
- \* Dimmable electronic ballast can be applied.
- \* Emergency units can be applied.
- \* Suspension set is optional.

Kod No Code No	Güç Power (w)	Lamba Tipi Lamp Type	Işık Akısı Luminous Flux (lm)	Akım Current (A)	Kondansatör Capacitor (µF±10 250 V)	Boyutlar Dimensions (mm)			Ağırlık Weight (Kg)	Hacim Volume (m <sup>3</sup> )	Duy Base	Koli Adedi Pcs / Pack
						a	b	c				
5014-412	2x18	TL-D 18	2x1300	0,43	4,5	655	246	50	16,80	0,10693	G13	6
5014-413	4x18	TL-D 18	4x1300	0,86	9	655	415	50	28,90	0,17507	G13	6
5014-414	2x36	TL-D 36	2x3250	0,86	9	1265	246	50	20,90	0,14105	G13	4
5014-415	4x36	TL-D 36	4x3250	1,72	18	1265	415	50	18,00	0,11827	G13	2





**“Dekolamp2” T5 Armatürler**  
“Dekolamp2” T5 Luminaires



**Armatür Özellikleri**

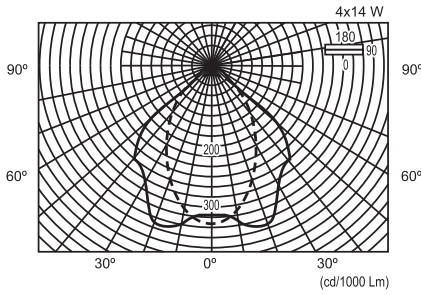
- Gövde : 0,50mm metal
- Reflektör : 0,40mm %99 saflıkta anodize alüminyum
- Balast : EN 61347-2-3
- Duy : EN 60400
- Kablo : 1mm NYA
- Boya : Elektrostatik toz boya

- \* Dim edilebilir elektronik balast uygulanabilir.
- \* Acil aydınlatma ünitesi uygulanabilir.
- \* Askı aparatı opsiyonel olarak sunulmaktadır.

**Specifications**

- Body : 0,50 mm sheet
- Reflector : 0,40 mm 99% pure anodised aluminium
- Ballast : EN 61347-2-3
- Base : EN 60400
- Cable : 1 mm NYA
- Coating : Electrostatic powder coating

- \* Dimmable electronic ballast can be applied.
- \* Emergency units can be applied.
- \* Suspension set is optional.



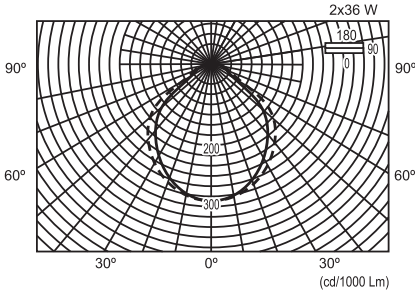
Kod No Code No	Güç Power (w)	Lamba Tipi Lamp Type	Işık Akısı Luminous Flux (lm)	Akım Current (A)	Kondansatör Capacitor (µF±10 250 V)	Boyutlar Dimensions (mm)			Ağırlık Weight (Kg)	Hacim Volume (m³)	Duy Base	Koli Adedi Pcs / Pack
						a	b	c				
5014-416	2x14	TL5 14	2x1220	0,16		655	246	50	17,00	0,10693	G5	6
5014-424	3x14	TL5 14	3x1220	0,24		655	415	50	28,90	0,14105	G5	6
5014-417	4x14	TL5 14	4x1220	0,34		655	415	50	28,90	0,14105	G5	6
5014-418	2x28	TL5 28	2x2580	0,28		1265	246	50	18,00	0,17507	G5	4
5014-425	3x28	TL5 28	3x2580	0,45		1265	415	50	18,00	0,11827	G5	2
5014-419	4x28	TL5 28	4x2580	0,60		1265	415	50	18,00	0,11827	G5	2
5014-999	2x54	TL5 54	2x4450	0,54		1265	246	50	18,00	0,17507	G5	4
5014-998	2x35	TL5 35	2x3430	0,34		1560	246	50	8,00	0,06500	G5	2

01

## Sıva Üstü Ofis Armatürleri

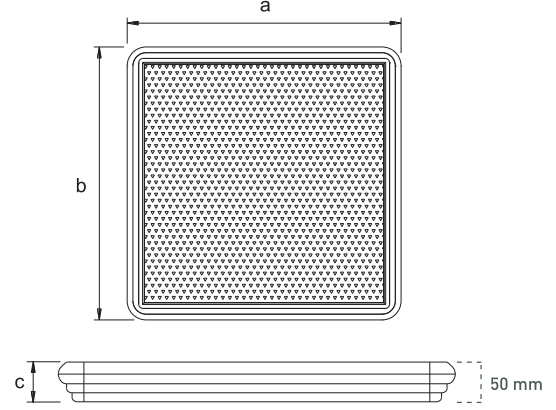
### Surface Mounted Office Luminaires

**Pelsan**  
AYDINLATMA



## “Dekolamp” Prizmatik Lensli Armatürler

### “Dekolamp” Prismatic Lens Luminaires



### Armatür Özellikleri

Gövde : 0,50 mm metal  
Cam : Prizmatik lens  
Balast : EN 60921-EN 61347-2-8-EN 61347-2-3  
Starter : EN 60155  
Duy : EN 60400  
Kablo : 1 mm NYA  
Boya : Elektrostatik toz boya

- \* Elektronik balast uygulanabilir.
- \* Dim edilebilir elektronik balast uygulanabilir.
- \* Acil aydınlatma ünitesi uygulanabilir.
- \* Askı aparatı opsiyonel olarak sunulmaktadır.

### Specifications

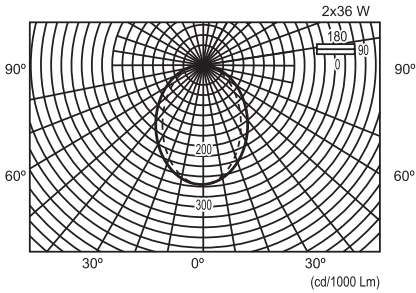
Body : 0,50 mm sheet  
Diffuser : Prismatic lens  
Ballast : EN 60921-EN 61347-2-8-EN 61347-2-3  
Starter : EN 60155  
Base : EN 60400  
Cable : 1 mm NYA  
Coating : Electrostatic powder coating

- \* Electronic ballast can be applied.
- \* Dimmable electronic ballast can be applied.
- \* Emergency units can be applied.
- \* Suspension set is optional.

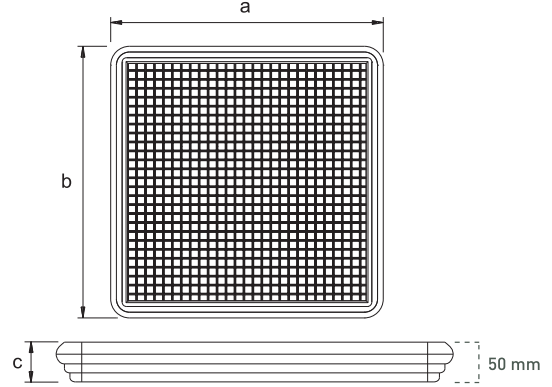
Kod No Code No	Güç Power (w)	Lamba Tipi Lamp Type	Işık Akısı Luminous Flux (lm)	Akım Current (A)	Kondansatör Capacitor ( $\mu\text{F}\pm 10\ 250\ \text{V}$ )	Boyutlar Dimensions (mm)			Ağırlık Weight (Kg)	Hacim Volume (m <sup>3</sup> )	Duy Base	Koli Adedi Pcs / Pack
						a	b	c				
5014-455	2x18	TL-D 18	2x1300	0,43	4,5	655	350	50	17,40	0,10693	G13	6
5014-456	4x18	TL-D 18	4x1300	0,86	9	655	655	50	30,30	0,17507	G13	6
5014-457	2x36	TL-D 36	2x3250	0,86	9	1265	350	50	21,50	0,14105	G13	4
5014-458	4x36	TL-D 36	4x3250	1,72	18	1265	655	50	21,00	0,11827	G13	2
5014-459	2x18	PL-L 18	2x1200	0,43	4,5	350	350	50	8,00	0,04536	2G11	6
5014-375	2x14	TL5 14	2x1220	0,16		655	350	50	16,00	0,10693	G5	6
5014-376	4x14	TL5 14	4x1220	0,34		655	655	50	23,20	0,17507	G5	6
5014-377	2x28	TL5 28	2x2580	0,28		1265	350	50	19,00	0,14105	G5	4
5014-378	4x28	TL5 28	4x2580	0,60		1265	655	50	15,30	0,11827	G5	2

IP 40

EN 60598-2-1 230 V 50 Hz



**“Dekolamp” Luvre Petekli Armatürler**  
“Dekolamp” Louver Parabolic Luminaires



**Armatür Özellikleri**

Gövde : 0,50 mm metal  
Reflektör : Luvre petek  
Balast : EN 60921-EN 61347-2-8  
Starter : EN 60155  
Duy : EN 60400  
Kablo : 1 mm NYA  
Boya : Elektrostatik toz boya

- \* Elektronik balast uygulanabilir.
- \* Dim edilebilir elektronik balast uygulanabilir.
- \* Acil aydınlatma ünitesi uygulanabilir.
- \* Askı aparatı opsiyonel olarak sunulmaktadır.

**Specifications**

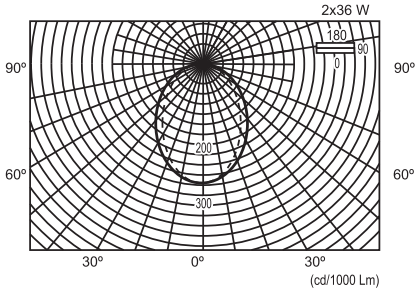
Body : 0,50 mm sheet  
Reflector : Louver cellular  
Ballast : EN 60921-EN 61347-2-8  
Starter : EN 60155  
Base : EN 60400  
Cable : 1 mm NYA  
Coating : Electrostatic powder coating

- \* Electronic ballast can be applied.
- \* Dimmable electronic ballast can be applied.
- \* Emergency units can be applied.
- \* Suspension set is optional.

Kod No Code No	Güç Power (w)	Lamba Tipi Lamp Type	Işık Akısı Luminous Flux (lm)	Akım Current (A)	Kondansatör Capacitor (µF±10 250 V)	Boyutlar Dimensions (mm)			Ağırlık Weight (Kg)	Hacim Volume (m³)	Duy Base	Koli Adedi Pcs / Pack
						a	b	c				
5014-743	2x18	TL-D 18	2x1300	0,43	4,5	655	350	50	17,40	0,10693	G13	6
5014-744	4x18	TL-D 18	4x1300	0,86	9	655	655	50	30,30	0,17507	G13	6
5014-745	2x36	TL-D 36	2x3250	0,86	9	1265	350	50	21,50	0,14105	G13	4
5014-746	4x36	TL-D 36	4x3250	1,72	18	1265	655	50	21,00	0,11827	G13	2
5014-747	2x18	PL-L 18	2x1200	0,43	4,5	350	350	50	8,00	0,04536	2G11	6

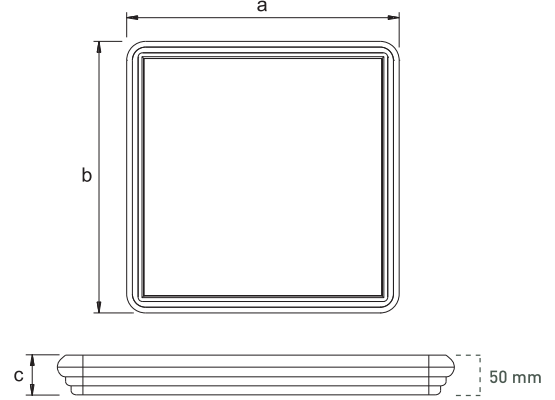
# 01 Sıva Üstü Ofis Armatürleri

## Surface Mounted Office Luminaires



### “Dekolamp” Opal Lensli Armatürler

### “Dekolamp” Opal Lens Luminaires



#### Armatür Özellikleri

Gövde : 0,50 mm metal  
Cam : Opal lens  
Balast : EN 60921-EN 61347-2-8  
Starter : EN 60155  
Duy : EN 60400  
Kablo : 1 mm NYA  
Boya : Elektrostatik toz boya

- \* Elektronik balast uygulanabilir.
- \* Dim edilebilir elektronik balast uygulanabilir.
- \* Acil aydınlatma ünitesi uygulanabilir.
- \* Askı aparatı opsiyonel olarak sunulmaktadır.

#### Specifications

Body : 0,50 mm sheet  
Diffuser : Opal lens  
Ballast : EN 60921-EN 61347-2-8  
Starter : EN 60155  
Base : EN 60400  
Cable : 1 mm NYA  
Coating : Electrostatic powder coating

- \* Electronic ballast can be applied.
- \* Dimmable electronic ballast can be applied.
- \* Emergency units can be applied.
- \* Suspension set is optional.

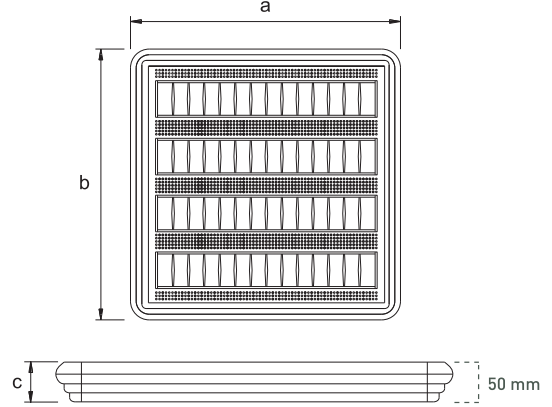
Kod No Code No	Güç Power (w)	Lamba Tipi Lamp Type	Işık Akısı Luminous Flux (lm)	Akım Current (A)	Kondansatör Capacitor (µF±10 250 V)	Boyutlar Dimensions (mm)			Ağırlık Weight (Kg)	Hacim Volume (m <sup>3</sup> )	Duy Base	Koli Adedi Pcs / Pack
						a	b	c				
5014-738	2x18	TL-D 18	2x1300	0,43	4,5	655	350	50	17,40	0,10693	G13	6
5014-739	4x18	TL-D 18	4x1300	0,86	9	655	655	50	30,30	0,17507	G13	6
5014-740	2x36	TL-D 36	2x3250	0,86	9	1265	350	50	21,50	0,14105	G13	4
5014-741	4x36	TL-D 36	4x3250	1,72	18	1265	655	50	21,00	0,11827	G13	2
5014-742	2x18	PL-L 18	2x1200	0,43	4,5	350	350	50	8,00	0,04536	2G11	6

IP 40

EN 60598-2-1 230 V 50 Hz



**"Lampel" T5 Armatürler**  
"Lampel" T5 Luminaires



**Armatür Özellikleri**

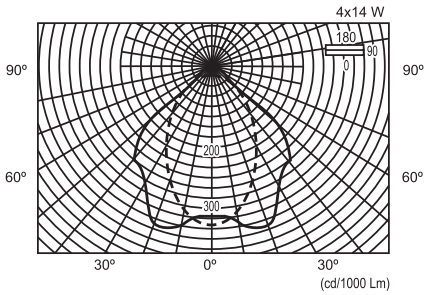
- Gövde : 0,50 mm metal
- Reflektör : 0,40 mm %99 saflıkta anodize alüminyum
- Balast : EN 61347-2-3
- Duy : EN 60400
- Kablo : 1 mm NYA
- Boya : Elektrostatik toz boya

- \* Dim edilebilir elektronik balast uygulanabilir.
- \* Acil aydınlatma ünitesi uygulanabilir.
- \* Askı aparatı opsiyonel olarak sunulmaktadır.

**Specifications**

- Body : 0,50 mm sheet
- Reflector : 0,40 mm 99% pure anodised aluminium
- Ballast : EN 61347-2-3
- Base : EN 60400
- Cable : 1 mm NYA
- Coating : Electrostatic powder coating

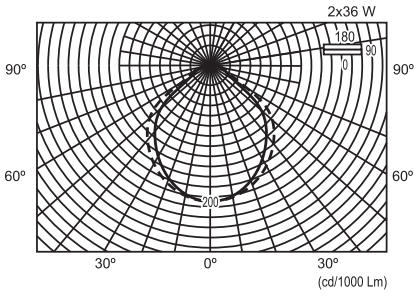
- \* Dimmable electronic ballast can be applied.
- \* Emergency units can be applied.
- \* Suspension set is optional.



Kod No Code No	Güç Power (w)	Lamba Tipi Lamp Type	Işık Akısı Luminous Flux (lm)	Akım Current (A)	Kondansatör Capacitor (µF±10 250 V)	Boyutlar Dimensions (mm)			Ağırlık Weight (Kg)	Hacim Volume (m³)	Duy Base	Koli Adedi Pcs / Pack
						a	b	c				
5014-872	2x14	TL5 14	2x1220	0,16		655	350	50	17,00	0,10693	G5	6
5014-873	3x14	TL5 14	3x1220	0,24		655	655	50	28,90	0,14105	G5	6
5014-874	4x14	TL5 14	4x1220	0,34		655	655	50	28,90	0,14105	G5	6
5014-875	2x28	TL5 28	2x2580	0,28		1265	350	50	18,00	0,17507	G5	4
5014-876	3x28	TL5 28	3x2580	0,45		1265	655	50	18,00	0,11827	G5	2
5014-877	4x28	TL5 28	4x2580	0,60		1265	655	50	18,00	0,11827	G5	2

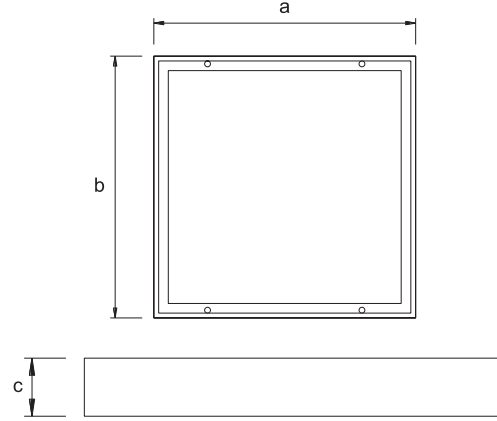
# 01 Sıva Üstü Ofis Armatürleri

## Surface Mounted Office Luminaires



### IP65 Kumlu Camlı Armatürler

#### IP65 Sandblasted Glass Luminaires



#### Armatür Özellikleri

Gövde : 0,50 mm metal  
Cam : Kumlu temperli  
Balast : EN 60921-EN 61347-2-8 - EN 61347-2-3  
Starter : EN 60155  
Duy : EN 60400  
Kablo : 1 mm NYA  
Boya : Elektrostatik toz boya

- \* Elektronik balast uygulanabilir.
- \* Dim edilebilir elektronik balast uygulanabilir.
- \* Acil aydınlatma ünitesi uygulanabilir.

#### Specifications

Body : 0,50 mm sheet  
Diffuser : Sandblasted tempered glass  
Ballast : EN 60921-EN 61347-2-8 - EN 61347-2-3  
Starter : EN 60155  
Base : EN 60400  
Cable : 1 mm NYA  
Coating : Electrostatic powder coating

- \* Electronic ballast can be applied.
- \* Dimmable electronic ballast can be applied.
- \* Emergency units can be applied.

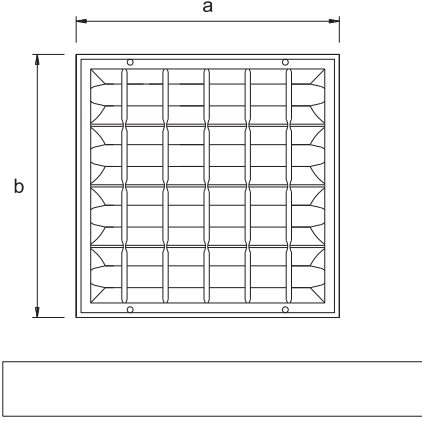
Kod No Code No	Güç Power (w)	Lamba Tipi Lamp Type	Işık Akısı Luminous Flux (lm)	Akım Current (A)	Kondansatör Capacitor (µF±10 250 V)	Boyutlar Dimensions (mm)			Ağırlık Weight (Kg)	Hacim Volume (m³)	Duy Base	Koli Adedi Pcs / Pack
						a	b	c				
5014-281	2x18	TL-D 18	2x1300	0,43	4,5	640	295	75	18,80	0,1274	G13	4
5014-282	4x18	TL-D 18	4x1300	0,86	9	640	590	75	35,80	0,1534	G13	4
5014-283	2x36	TL-D 36	2x3250	0,86	9	1235	295	75	36,00	0,1588	G13	4
5014-284	4x36	TL-D 36	4x3250	1,72	18	1235	590	75	33,00	0,1474	G13	2
5014-286	2x14	TL5 14	2x1220	0,16		640	295	75	17,50	0,1274	G5	4
5014-534	4x14	TL5 14	4x1220	0,34		640	590	75	33,00	0,1534	G5	4
5014-514	2x28	TL5 28	2x2580	0,28		1235	295	75	32,00	0,1588	G5	4
5014-515	4x28	TL5 28	4x2580	0,60		1235	590	75	29,00	0,1474	G5	2

IP 65

EN 60598-2-1 230 V 50 Hz



**IP65 Temperli Camlı Parabolik Armatürler**  
IP65 Tempered Glass Parabolic Luminaires



**Armatür Özellikleri**

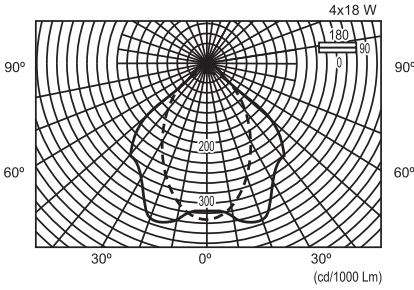
- Gövde : 0,50 mm metal
- Reflektör : 0,40 mm %99 saflıkta anodize alüminyum
- Balast : EN 60921-EN 61347-2-8 - EN 61347-2-3
- Starter : EN 60155
- Duy : EN 60400
- Kablo : 1 mm NYA
- Boya : Elektrostatik toz boya
- Cam : Şeffaf temperli cam

- \* Elektronik balast uygulanabilir.
- \* Dim edilebilir elektronik balast uygulanabilir.
- \* Acil aydınlatma ünitesi uygulanabilir.

**Specifications**

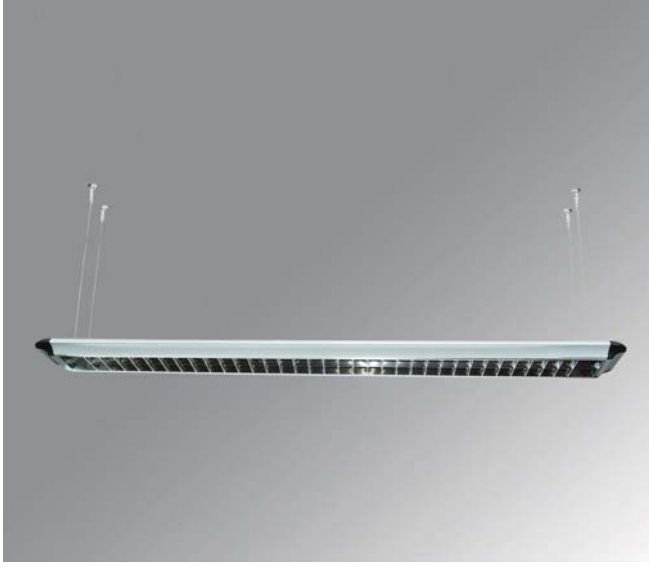
- Body : 0,50 mm sheet
- Reflector : 0,40 mm 99% pure anodised aluminium
- Ballast : EN 60921-EN 61347-2-8 - EN 61347-2-3
- Starter : EN 60155
- Base : EN 60400
- Cable : 1 mm NYA
- Coating : Electrostatic powder coating
- Diffuser : Clear tempered glass

- \* Electronic ballast can be applied.
- \* Dimmable electronic ballast can be applied.
- \* Emergency units can be applied.

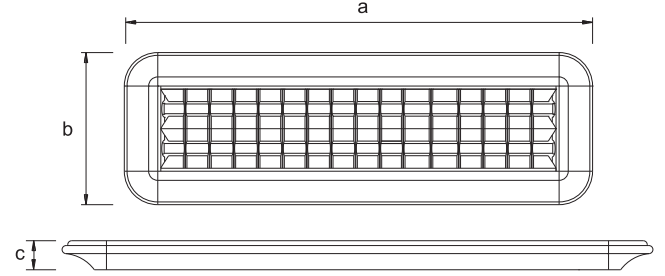


Kod No Code No	Güç Power (w)	Lamba Tipi Lamp Type	Işık Akısı Luminous Flux (lm)	Akım Current (A)	Kondansatör Capacitor (µF±10 250 V)	Boyutlar Dimensions (mm)			Ağırlık Weight (Kg)	Hacim Volume (m³)	Duy Base	Koli Adedi Pcs / Pack
						a	b	c				
5014-440	2x18	TL-D 18	2x1300	0,43	4,5	640	295	75	19,55	0,1274	G13	4
5014-441	4x18	TL-D 18	4x1300	0,86	9	640	590	75	36,55	0,1534	G13	4
5014-442	2x36	TL-D 36	2x3250	0,86	9	1235	295	75	36,75	0,1588	G13	4
5014-443	4x36	TL-D 36	4x3250	1,72	18	1235	590	75	34,50	0,1474	G13	2
5014-031	2x14	TL5 14	2x1220	0,16		640	295	75	18,25	0,1274	G5	4
5014-042	4x14	TL5 14	4x1220	0,34		640	590	75	34,25	0,1534	G5	4
5014-082	2x28	TL5 28	2x2580	0,28		1235	295	75	33,25	0,1588	G5	4
5014-086	4x28	TL5 28	4x2580	0,60		1235	590	75	30,50	0,1474	G5	2

# 01 Sıva Üstü Ofis Armatürleri Surface Mounted Office Luminaires



## T5 Birlamp Armatürler T5 Birlamp Luminaires



### Armatür Özellikleri

Gövde : Alüminyum  
Reflektör : 0,40 mm %99 saflıkta anodize alüminyum  
Balast : EN 61347-2-3  
Duy : EN 60400  
Kablo : 1 mm NYA  
Boya : Elektrostatik toz boy

- \* Dim edilebilir elektronik balast uygulanabilir.
- \* Acil aydınlatma ünitesi uygulanabilir.
- \* Askı aparatı opsiyonel olarak sunulmaktadır.

### Specifications

Body : Aluminium  
Reflector : 0,40 mm 99% pure anodised aluminium  
Ballast : EN 61347-2-3  
Base : EN 60400  
Cable : 1 mm NYA  
Coating : Electrostatic powder coating

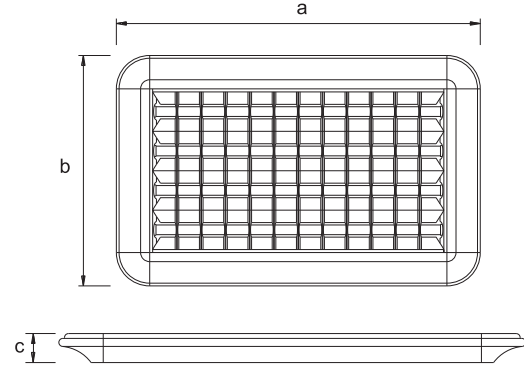
- \* Dimmable electronic ballast can be applied.
- \* Emergency units can be applied.
- \* Suspensiyon set is optional.

Kod No Code No	Güc Power (w)	Lamba Tipi Lamp Type	Isık Akısı Luminous Flux (lm)	Akım Current (A)	Kondansatör Capacitor (µF±10 250 V)	Boyutlar Dimensions (mm)			Ağırlık Weight (Kgl)	Hacim Volume (m³)	Duy Base	Koli Adedi Pcs / Pack
						a	b	c				
5014-885	2x14	TL5 14	2x1220	0,16		680	250	35	12,00	0,05443	G5	6
5014-381	2x24	TL5 24	2x1750	0,24		680	250	35	12,00	0,05443	G5	6
5014-887	2x28	TL5 28	2x2580	0,28		1280	250	35	17,40	0,10108	G5	6
5014-889	2x35	TL5 35	2x3430	0,34		1580	250	35	21,00	0,12440	G5	6
5014-965	2x54	TL5 54	2x4450	0,54		1280	250	35	17,40	0,10108	G5	6
5014-977	2x80	TL5 80	2x6150	0,72		1580	250	35	21,00	0,12440	G5	6





**T5 Birlamp Armatürler**  
T5 Birlamp Luminaires



**Armatür Özellikleri**

Gövde : Alüminyum profil  
Reflektör : 0,40 mm %99 saflıkta anodize alüminyum  
Balast : EN 61347-2-3  
Duy : EN 60400  
Kablo : 1 mm NYA  
Boya : Elektrostatik toz boy

- \* Dim edilebilir elektronik balast uygulanabilir.
- \* Acil aydınlatma ünitesi uygulanabilir.

**Specifications**

Body : Aluminium profile  
Reflector : 0,40 mm 99% pure anodised aluminium  
Ballast : EN 61347-2-3  
Base : EN 60400  
Cable : 1 mm NYA  
Coating : Electrostatic powder coating

- \* Dimmable electronic ballast can be applied.
- \* Emergency units can be applied.

Kod No Code No	Güç Power (w)	Lamba Tipi Lamp Type	Işık Akısı Luminous Flux (lm)	Akım Current (A)	Kondansatör Capacitor (µF±10 250 V)	Boyutlar Dimensions (mm)			Ağırlık Weight (Kg)	Hacim Volume (m³)	Duy Base	Koli Adedi Pcs / Pack
						a	b	c				
5014-886	4x14	TL5 14	4x1220	0,34		680	380	35	17,00	0,08121	G5	6
5014-382	4x24	TL5 24	4x1750	0,48		680	380	35	17,00	0,08121	G5	6
5014-888	4x28	TL5 28	4x2580	0,60		1280	380	35	16,80	0,09984	G5	4
5014-890	4x35	TL5 35	4x3430	0,68		1580	380	35	20,00	0,12288	G5	4
5014-966	4x54	TL5 54	4x4450	1,08		1280	380	35	16,80	0,09984	G5	4
5014-978	4x80	TL5 80	4x6150	1,44		1580	380	35	20,00	0,12288	G5	4

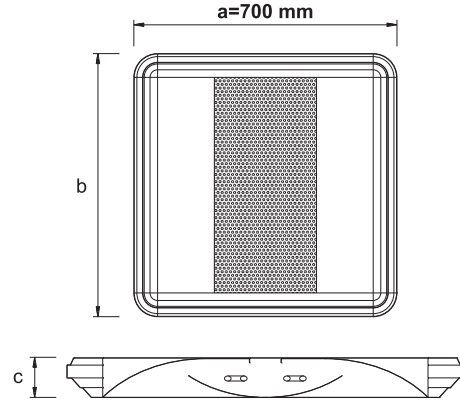
# 01 Sıva Üstü Ofis Armatürleri

## Surface Mounted Office Luminaires



### "Endilamp" Endirekt Perfore Armatürler

### "Endilamp" Perforated Indirect Luminaires



#### Armatür Özellikleri

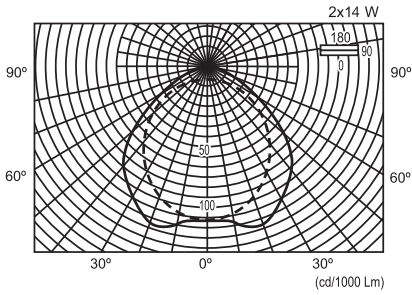
Gövde : 0,50 mm metal  
Reflektör : Mat beyaz reflektör  
Balast : EN 61347-2-3  
Duy : EN 60400  
Kablo : 1 mm NYA  
Boya : Elektrostatik toz boya

- \* Dim edilebilir elektronik balast uygulanabilir.
- \* Acil aydınlatma ünitesi uygulanabilir.

#### Specifications

Body : 0,50 mm sheet  
Reflector : Matt white  
Ballast : EN 61347-2-3  
Base : EN 60400  
Cable : 1 mm NYA  
Coating : Electrostatic powder coating

- \* Dimmable electronic ballast can be applied.
- \* Emergency units can be applied.



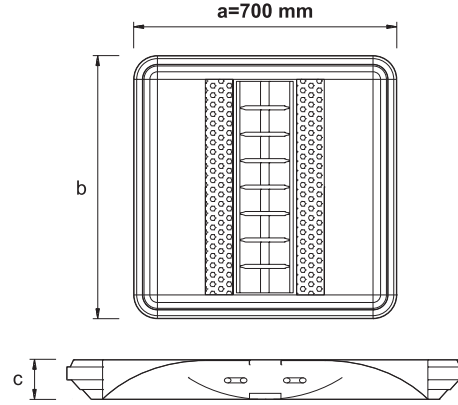
Kod No Code No	Güç Power (w)	Lamba Tipi Lamp Type	Işık Akısı Luminous Flux (lm)	Akım Current (A)	Kondansatör Capacitor (µF±10 250 V)	Boyutlar Dimensions (mm)			Ağırlık Weight (Kg)	Hacim Volume (m³)	Duy Base	Koli Adedi Pcs / Pack
						a	b	c				
5014-380	1x55	PL-L 55	1x4800	0,28		700	700	x90	18,00	0,21020	2G11	4
5014-972	2x55	PL-L 55	2x4800	0,49		700	700	x90	18,00	0,21020	2G11	4
5014-971	2x14	TL5 14	2x1220	0,16		700	700	x90	18,00	0,21020	G5	4
5014-381	3x14	TL5 14	3x1220	0,24		700	700	x90	18,00	0,21020	G5	4
5014-382	4x14	TL5 14	4x1220	0,34		700	700	x90	18,00	0,21020	G5	4
5014-390	2x24	TL5 24	2x1750	0,24		700	700	x90	18,00	0,21020	G5	4
5014-391	3x24	TL5 24	3x1750	0,36		700	700	x90	18,00	0,21020	G5	4
5014-392	4x24	TL5 24	4x1750	0,48		700	700	x90	18,00	0,21020	G5	4

IP 20

EN 60598-2-1 230 V 50 Hz



**"Endilamp" Endirekt Parabolik Armatürler**  
"Endilamp" Parabolic Indirect Luminaires



**Armatür Özellikleri**

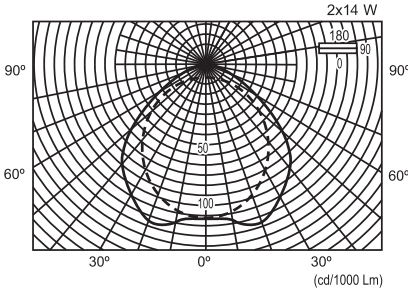
- Gövde : 0,50 mm metal
- Reflektör : Mat beyaz reflektör
- Balast : EN 61347-2-3
- Duy : EN 60400
- Kablo : 1 mm NYA
- Boya : Elektrostatik toz boya

- \* Dim edilebilir elektronik balast uygulanabilir.
- \* Acil aydınlatma ünitesi uygulanabilir.

**Specifications**

- Body : 0,50 mm sheet
- Reflector : Matt white
- Ballast : EN 61347-2-3
- Base : EN 60400
- Cable : 1 mm NYA
- Coating : Electrostatic powder coating

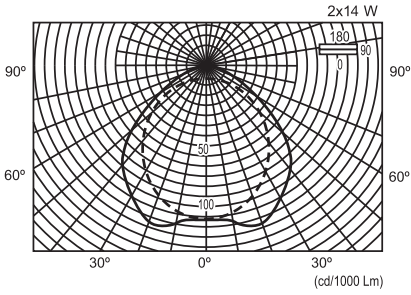
- \* Dimmable electronic ballast can be applied.
- \* Emergency units can be applied.



Kod No Code No	Güç Power (w)	Lamba Tipi Lamp Type	Işık Akısı Luminous Flux (lm)	Akım Current (A)	Kondansatör Capacitor (µF±10 250 V)	Boyutlar Dimensions (mm)			Ağırlık Weight (Kg)	Hacim Volume (m³)	Duy Base	Koli Adedi Pcs / Pack
						a	b	c				
5014-450	1x55	PL-L 55	1x4800	0,28		700	700	x90	18,10	0,21020	2G11	4
5014-451	2x55	PL-L 55	2x4800	0,49		700	700	x90	18,10	0,21020	2G11	4
5014-452	2x14	TL5 14	2x1220	0,16		700	700	x90	18,10	0,21020	G5	4
5014-453	3x14	TL5 14	3x1220	0,24		700	700	x90	18,10	0,21020	G5	4
5014-454	4x14	TL5 14	4x1220	0,34		700	700	x90	18,10	0,21020	G5	4
5014-393	2x24	TL5 24	2x1750	0,24		700	700	x90	18,10	0,21020	G5	4
5014-394	3x24	TL5 24	3x1750	0,36		700	700	x90	18,10	0,21020	G5	4
5014-240	4x24	TL5 24	4x1750	0,48		700	700	x90	18,10	0,21020	G5	4

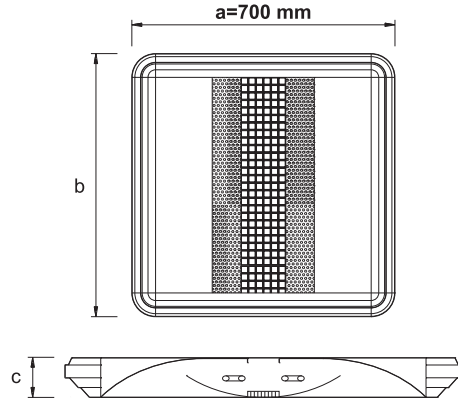
# 01 Sıva Üstü Ofis Armatürleri

## Surface Mounted Office Luminaires



### “Endilamp” Endirekt Luver Armatürler

### “Endilamp” Louver Indirect Luminaires



#### Armatür Özellikleri

Gövde : 0,50 mm metal  
Reflektör : Mat beyaz reflektör  
Balast : EN 61347-2-3  
Duy : EN 60400  
Kablo : 1 mm NYA  
Boya : Elektrostatik toz boya

- \* Dim edilebilir elektronik balast uygulanabilir.
- \* Acil aydınlatma ünitesi uygulanabilir.

#### Specifications

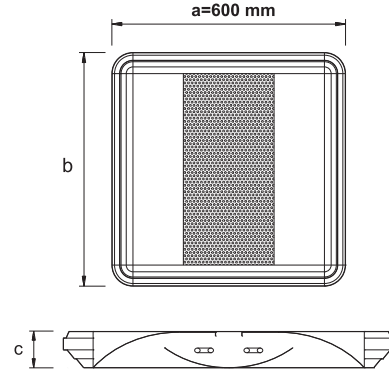
Body : 0,50 mm sheet  
Reflector : Matt white  
Ballast : EN 61347-2-3  
Base : EN 60400  
Cable : 1 mm NYA  
Coating : Electrostatic powder coating

- \* Dimmable electronic ballast can be applied.
- \* Emergency units can be applied.

Kod No Code No	Güç Power (w)	Lamba Tipi Lamp Type	Işık Akısı Luminous Flux (lm)	Akım Current (A)	Kondansatör Capacitor (µF±10 250 V)	Boyutlar Dimensions (mm)			Ağırlık Weight (Kg)	Hacim Volume (m <sup>3</sup> )	Duy Base	Koli Adedi Pcs / Pack
						a	b	c				
5014-505	1x55	PL-L 55	1x4800	0,28		700	700	x90	18,10	0,21020	2G11	4
5014-975	2x55	PL-L 55	2x4800	0,49		700	700	x90	18,10	0,21020	2G11	4
5014-973	2x14	TL5 14	2x1220	0,16		700	700	x90	18,10	0,21020	G5	4
5014-974	3x14	TL5 14	3x1220	0,24		700	700	x90	18,10	0,21020	G5	4
5014-506	4x14	TL5 14	4x1220	0,34		700	700	x90	18,10	0,21020	G5	4
5014-676	2x24	TL5 24	2x1750	0,24		700	700	x90	18,10	0,21020	G5	4
5014-677	3x24	TL5 24	3x1750	0,36		700	700	x90	18,10	0,21020	G5	4
5014-678	4x24	TL5 24	4x1750	0,48		700	700	x90	18,10	0,21020	G5	4



**“Endilamp” Endirekt Armatürler**  
“Endilamp” Indirect Luminaires



**Armatür Özellikleri**

Gövde : 0,50 mm metal  
Reflektör : Mat beyaz reflektör  
Balast : EN 60921-EN 61347-2-8  
Starter : EN 60155  
Duy : EN 60400  
Kablo : 1 mm NYA  
Boya : Elektrostatik toz boya

- \* Elektronik balast uygulanabilir
- \* Dim edilebilir elektronik balast uygulanabilir.
- \* Acil aydınlatma ünitesi uygulanabilir.



**Specifications**

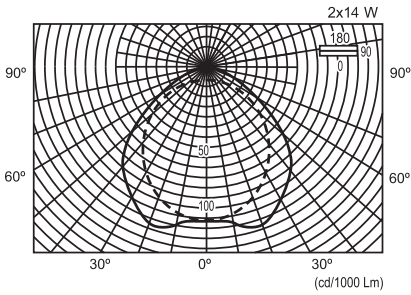
Body : 0,50 mm sheet  
Reflector : Matt white  
Ballast : EN 60921-EN 61347-2-8  
Starter : EN 60155  
Base : EN 60400  
Cable : 1 mm NYA  
Coating : Electrostatic powder coating

- \* Electronic ballast can be applied.
- \* Dimmable electronic ballast can be applied.
- \* Emergency units can be applied.

Kod No Code No	Güç Power (w)	Lamba Tipi Lamp Type	Işık Akısı Luminous Flux (lm)	Akım Current (A)	Kondansatör Capacitor (µF±10 250 V)	Boyutlar Dimensions (mm)			Ağırlık Weight (Kg)	Hacim Volume (m³)	Duy Base	Koli Adedi Pcs / Pack
						a	b	c				
5014-967	1x36	PL-L 36	1x2900	0,43	4,5	600	600	90	16,40	0,15376	2G11	4
5014-968	2x36	PL-L 36	2x2900	0,86	9	600	600	90	16,90	0,15376	2G11	4
5014-384	3x36	PL-L 36	3x2900	0,16	1,29	600	600	90	17,40	0,15376	2G11	4
5014-460	1x36	PL-L 36	1x2900	0,43	4,5	600	600	90	16,50	0,15376	2G11	4
5014-461	2x36	PL-L 36	2x2900	0,86	9	600	600	90	17,00	0,15376	2G11	4
5014-462	3x36	PL-L 36	3x2900	0,16	1,29	600	600	90	17,50	0,15376	2G11	4
5014-509	1x36	PL-L 36	1x2900	0,43	4,5	600	600	90	16,50	0,15376	2G11	4
5014-510	2x36	PL-L 36	2x2900	0,86	9	600	600	90	17,00	0,15376	2G11	4
5014-511	3x36	PL-L 36	3x2900	0,16	1,29	600	600	90	17,50	0,15376	2G11	4

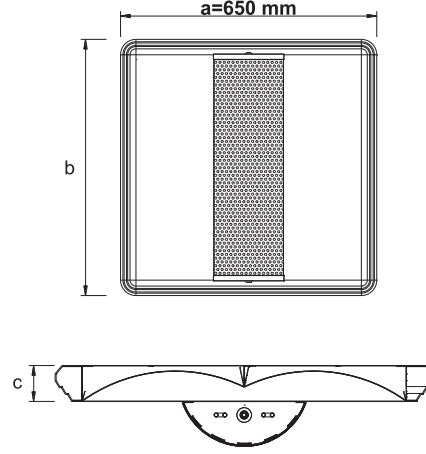
# 01 Sıva Üstü Ofis Armatürleri

## Surface Mounted Office Luminaires



### “Dekolamp” Endirekt Perfore Armatürler

### “Dekolamp” Perforated Indirect Luminaires



#### Armatür Özellikleri

Gövde : 0,50 mm metal  
 Reflektör : Mat beyaz reflektör  
 Balast : EN 61347-2-3  
 Duy : EN 60400  
 Kablo : 1 mm NYA  
 Boya : Elektrostatik toz boya

- \* Dim edilebilir elektronik balast uygulanabilir.
- \* Acil aydınlatma ünitesi uygulanabilir.

#### Specifications

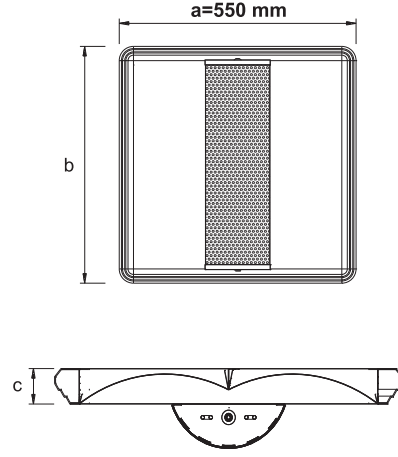
Body : 0,50 mm sheet  
 Reflector : Matt white  
 Ballast : EN 61347-2-3  
 Base : EN 60400  
 Cable : 1 mm NYA  
 Coating : Electrostatic powder coating

- \* Dimmable electronic ballast can be applied.
- \* Emergency units can be applied.

Kod No Code No	Güç Power (w)	Lamba Tipi Lamp Type	Işık Akısı Luminous Flux (lm)	Akım Current (A)	Kondansatör Capacitor (µF±10 250 V)	Boyutlar Dimensions (mm)			Ağırlık Weight (Kg)	Hacim Volume (m³)	Duy Base	Koli Adedi Pcs / Pack
						a	b	c				
5014-986	2x55	PL-L 55	2x4800	0,49		650	650	60	23,20	0,22110	2G11	4
5014-983	2x14	TL5 14	2x1220	0,16		650	650	60	23,20	0,22110	G5	4
5014-984	3x14	TL5 14	3x1220	0,24		650	650	60	23,20	0,22110	G5	4
5014-985	4x14	TL5 14	4x1220	0,34		650	650	60	23,20	0,22110	G5	4
5014-988	2x24	TL5 24	2x1750	0,24		650	650	60	23,20	0,22110	G5	4
5014-989	3x24	TL5 24	3x1750	0,36		650	650	60	23,20	0,22110	G5	4
5014-952	4x24	TL5 24	4x1750	0,48		650	650	60	23,20	0,22110	G5	4



**“Dekolamp” Endirekt Perfore Armatürler**  
“Dekolamp” Perforated Indirect Luminaires



**Armatür Özellikleri**

Gövde : 0,50 mm metal  
Reflektör : Mat beyaz reflektör  
Balast : EN 60921-EN 61347-2-8  
Starter : EN 60155  
Duy : EN 60400  
Kablo : 1 mm NYA  
Boya : Elektrostatik toz boya

- \* Elektronik balast uygulanabilir
- \* Dim edilebilir elektronik balast uygulanabilir.
- \* Acil aydınlatma ünitesi uygulanabilir.

**Specifications**

Body : 0,50 mm sheet  
Reflector : Matt white  
Ballast : EN 60921-EN 61347-2-8  
Starter : EN 60155  
Base : EN 60400  
Cable : 1 mm NYA  
Coating : Electrostatic powder coating

- \* Electronic ballast can be applied.
- \* Dimmable electronic ballast can be applied.
- \* Emergency units can be applied.

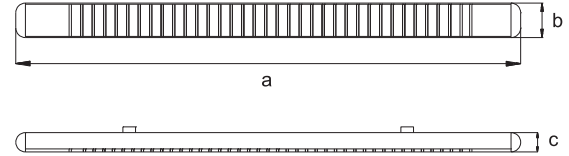
Kod No Code No	Güç Power (w)	Lamba Tipi Lamp Type	Işık Akısı Luminous Flux (lm)	Akım Current (A)	Kondansatör Capacitor ( $\mu\text{F}\pm 10\ 250\ \text{V}$ )	Boyutlar Dimensions (mm)			Ağırlık Weight (Kg)	Hacim Volume (m <sup>3</sup> )	Duy Base	Koli Adedi Pcs / Pack
						a	b	c				
5014-981	1x36	PL-L 36	1x2900	0,43	4,5	550	550	60	19,20	0,1596	2G11	4
5014-982	2x36	PL-L 36	2x2900	0,86	9	550	550	60	21,40	0,1596	2G11	4

# 01 Sıva Üstü Ofis Armatürleri

## Surface Mounted Office Luminaires



“Oval 130” Armatürler  
“Oval 130” Luminaires



### Armatür Özellikleri

Gövde : 1,50 mm alüminyum profil veya metal  
Reflektör : 0,40 mm %99 saflıkta anodize alüminyum  
Balast : EN 60921 - EN 61347-2-8 - EN 61347-2-3  
Starter : EN 60155  
Duy : EN 60400  
Kablo : 1 mm NYA  
Boya : Elektrostatik toz boya  
Renkler : Siyah, beyaz, gri

- \* Dim edilebilir elektronik balast uygulanabilir.
- \* Acil aydınlatma ünitesi uygulanabilir.

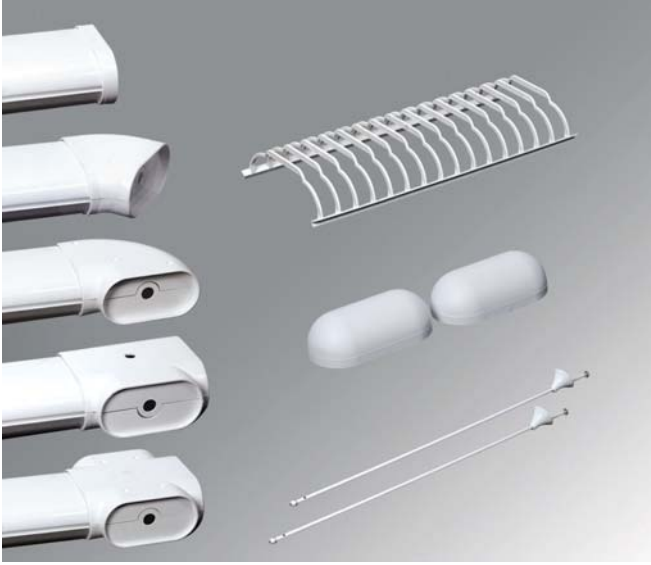
### Specifications

Body : 1,50 mm aluminium profile or sheet  
Reflector : 0,40 mm 99% pure anodised aluminium  
Ballast : EN 60921 - EN 61347-2-8 - EN 61347-2-3  
Starter : EN 60155  
Base : EN 60400  
Cable : 1 mm NYA  
Coating : Electrostatic powder coating  
Colours : Black, white, gray

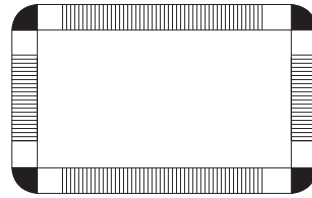
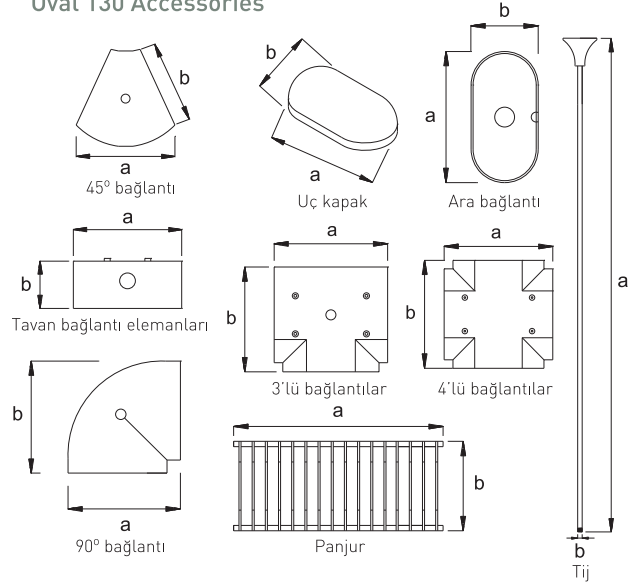
- \* Dimmable electronic ballast can be applied.
- \* Emergency units can be applied.

Kod No Code No	Güç Power (w)	Lamba Tipi Lamp Type	Işık Akısı Luminous Flux (lm)	Akım Current (A)	Kondansatör Capacitor (µF±10 250 V)	Boyutlar Dimensions (mm)			Ağırlık Weight (Kg)	Hacim Volume (m <sup>3</sup> )	Duy Base	Koli Adedi Pcs / Pack
						a	b	c				
5013-101	1x18	TL-D 18	1x1300	0,37	4,5	870	130	70	18,30	0,0712	G13	8
5013-102	2x18	TL-D 18	2x1300	0,43	4,5	870	130	70	22,35	0,0712	G13	8
5013-103	1x36	TL-D 36	1x3250	0,43	4,5	1480	130	70	22,35	0,1177	G13	8
5013-104	2x36	TL-D 36	2x3250	0,86	9	1480	130	70	26,35	0,1177	G13	8
5013-137	1x58	TL-D 58	1x5000	0,67	7	1833	130	70	29,55	0,1487	G13	8
5013-138	2x58	TL-D 58	2x5000	1,34	14	1833	130	70	37,55	0,1487	G13	8
5013-301	1x14	TL5 14	1x1220	0,09		935	130	70	17,00	0,0761	G5	8
5013-302	2x14	TL5 14	2x1220	0,16		935	130	70	17,60	0,0761	G5	8
5013-311	1x28	TL5 28	1x2580	0,16		1530	130	70	19,20	0,1240	G5	8
5013-312	2x28	TL5 28	2x2580	0,28		1530	130	70	20,00	0,1240	G5	8
5013-321	1x35	TL5 35	1x3430	0,18		1880	130	70	22,40	0,1487	G5	8
5013-322	2x35	TL5 35	2x3430	0,34		1880	130	70	24,00	0,1487	G5	8

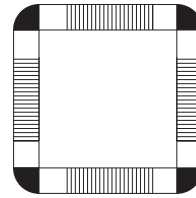




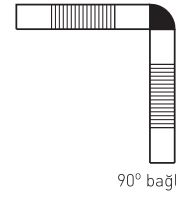
**Oval 130 Aksesuarları**  
Oval 130 Accessories



Dikdörtgen bağlantı



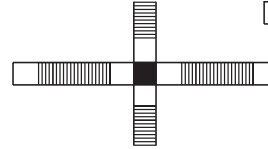
Kare bağlantı



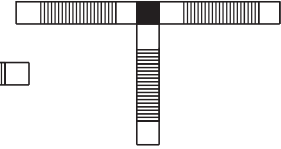
90° bağlantı



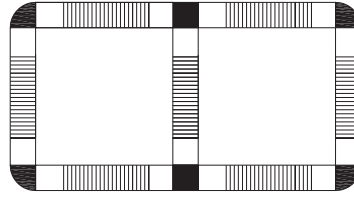
Sıra bağlantı



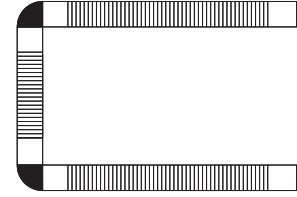
Artı bağlantı



T bağlantı



Çoklu bağlantı

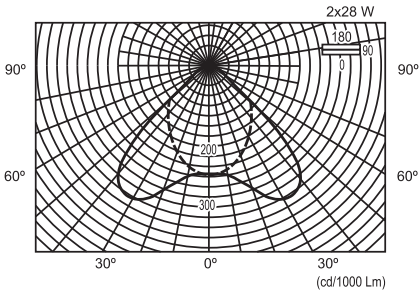


U bağlantı

Kod No Code No	Tipi Type	Boyutlar Dimensions [mm]		Ağırlık Weight (Gr)	Koli Adedi Pcs / Pack
		a	b		
3043-103	18 W panjur	302	129	90	2
3043-103	36 W panjur	302	129	180	4
3043-102	Uç kapak takım	132	69	60	1
3043-108	45 derece bağlantı	145	140	170	1
3043-106	90 derece bağlantı	151	151	180	1
3043-114	Ara bağlantı	132,5	67	30	1
3043-112	T bağlantı	159	146	250	1
3043-110	+ bağlantı	159	159	270	1
3170-104	50 cm tij takımı	500	9,5	240	1
3170-106	100 cm tij takımı	1000	9,5	440	1

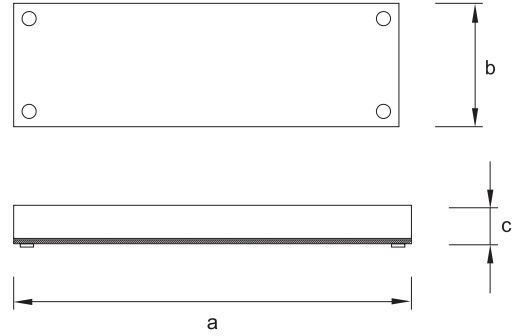
# 01 Sıva Üstü Ofis Armatürleri

## Surface Mounted Office Luminaires



### Silme Camlı T5 Armatürler

#### T5 Luminaires With Glass



#### Armatür Özellikleri

Gövde : 0,50 mm metal  
Reflektör : 0,40 mm %99 saflıkta anodize alüminyum  
Balast : EN 61347-2-3  
Duy : EN 60400  
Kablo : 1 mm NYA  
Boya : Elektrostatik toz boya  
Cam : 5 mm temperli cam

- \* Dim edilebilir elektronik balast uygulanabilir.
- \* Acil aydınlatma ünitesi uygulanabilir.
- \* Askı aparatları opsiyonel olarak sunulmaktadır.

#### Specifications

Body : 0,50 mm sheet  
Reflector : 0,40 mm 99% pure anodised aluminium  
Ballast : EN 61347-2-3  
Base : EN 60400  
Cable : 1 mm NYA  
Coating : Electrostatic powder coating  
Glass : 5 mm tempered glass

- \* Dimmable electronic ballast can be applied.
- \* Emergency units can be applied.
- \* Suspension set is optional.

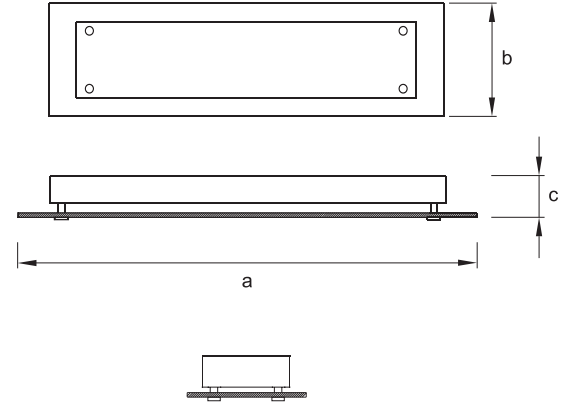
Kod No Code No	Güç Power (w)	Lamba Tipi Lamp Type	Işık Akısı Luminous Flux (lm)	Akım Current (A)	Kondansatör Capacitor (µF±10 250 V)	Boyutlar Dimensions (mm)			Ağırlık Weight (Kg)	Hacim Volume (m³)	Duy Base	Koli Adedi Pcs / Pack
						a	b	c				
5014-341	2x14	TL5 14	2x1220	0,16		625	200	55	4,00	0,0086	G5	1
5014-342	2x28	TL5 28	2x2580	0,28		1210	200	55	8,00	0,0145	G5	1
5014-344	2x35	TL5 35	2x3430	0,34		1500	200	55	9,50	0,0178	G5	1

IP 20

EN 60598-2-1 230 V 50 Hz



**Dikme Camlı T5 Armatürler**  
T5 Luminaires With Glass



**Armatür Özellikleri**

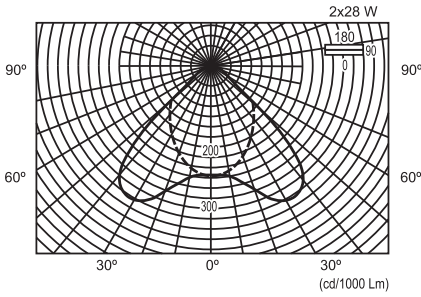
- Gövde : 0,50 mm metal
- Reflektör : 0,40 mm %99 saflıkta anodize alüminyum
- Balast : EN 61347-2-3
- Duy : EN 60400
- Kablo : 1 mm NYA
- Boya : Elektrostatik toz boya
- Cam : 10 mm temperli cam

- \* Dim edilebilir elektronik balast uygulanabilir.
- \* Acil aydınlatma ünitesi uygulanabilir.
- \* Askı aparatları opsiyonel olarak sunulmaktadır.

**Specifications**

- Body : 0,50 mm sheet
- Reflector : 0,40 mm 99% pure anodised aluminium
- Ballast : EN 61347-2-3
- Base : EN 60400
- Cable : 1 mm NYA
- Coating : Electrostatic powder coating
- Glass : 10 mm tempered glass

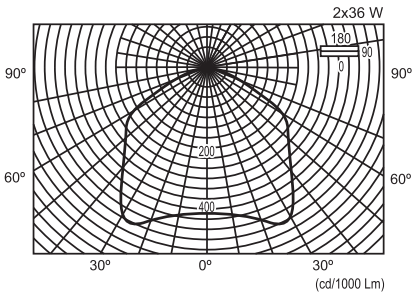
- \* Dimmable electronic ballast can be applied.
- \* Emergency units can be applied.
- \* Suspension set is optional.



Kod No Code No	Güç Power (w)	Lamba Tipi Lamp Type	Işık Akısı Luminous Flux (lm)	Akım Current (A)	Kondansatör Capacitor (µF±10 250 V)	Boyutlar Dimensions (mm)			Ağırlık Weight (Kg)	Hacim Volume (m³)	Duy Base	Koli Adedi Pcs / Pack
						a	b	c				
5014-351	2x14	TL5 14	2x1220	0,16		725	300	70	8,00	0,0170	G5	1
5014-352	2x28	TL5 28	2x2580	0,28		1310	300	70	13,00	0,0302	G5	1
5014-354	2x35	TL5 35	2x3430	0,34		1600	300	70	17,00	0,0368	G5	1

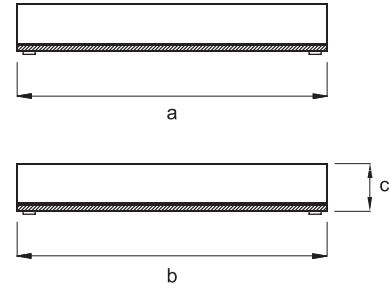
# 01 Sıva Üstü Ofis Armatürleri

## Surface Mounted Office Luminaires



### Kare Silme Camlı Armatürler

#### Square Luminaires With Glass



#### Armatür Özellikleri

- Gövde : 0,50 mm metal
- Reflektör : 0,40 mm %99 saflıkta anodize alüminyum
- Balast : EN 61347-2-3
- Duy : EN 60400
- Kablo : 1 mm NYA
- Boya : Elektrostatik toz boya
- Cam : 5 mm temperli cam

- \* Dim edilebilir elektronik balast uygulanabilir.
- \* Acil aydınlatma ünitesi uygulanabilir.

#### Specifications

- Body : 0,50 mm sheet
- Reflector : 0,40 mm 99% pure anodised aluminium
- Ballast : EN 61347-2-3
- Base : EN 60400
- Cable : 1 mm NYA
- Coating : Electrostatic powder coating
- Glass : 5 mm tempered glass

- \* Dimmable electronic ballast can be applied.
- \* Emergency units can be applied.

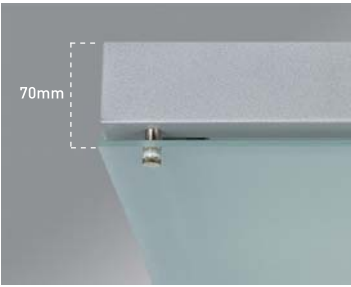
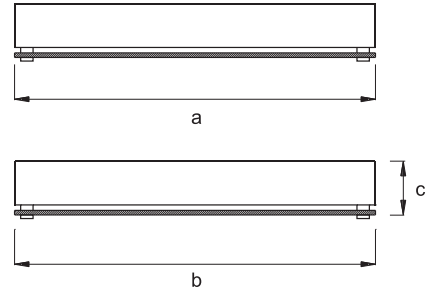
Kod No Code No	Güç Power (w)	Lamba Tipi Lamp Type	Işık Akısı Luminous Flux (lm)	Akım Current (A)	Kondansatör Capacitor (µF±10 250 V)	Boyutlar Dimensions (mm)			Ağırlık Weight (Kg)	Hacim Volume (m <sup>3</sup> )	Duy Base	Koli Adedi Pcs / Pack
						a	b	c				
5117-625	2x18	PL-L 18	2x1200	0,16		300	300	55	16,00	0,05529	2G11	5
5117-591	2x36	PL-L 36	2x2900	0,31		440	440	55	5,50	0,01925	2G11	1
5117-632	4x14	TL5 14	4x1220	0,34		600	600	55	9,00	0,02562	G5	1

IP 20

EN 60598-2-1 230 V 50 Hz



**Kare Dikme Camlı Armatürler**  
Square Luminaires With Glass



**Armatür Özellikleri**

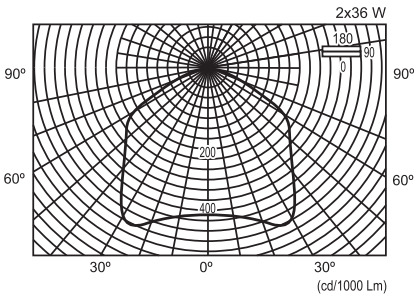
- Gövde : 0,50 mm metal
- Reflektör : 0,40 mm %99 saflıkta anodize alüminyum
- Balast : EN 61347-2-3
- Duy : EN 60400
- Kablo : 1 mm NYA
- Boya : Elektrostatik toz boya
- Cam : 5 mm temperli cam

- \* Dim edilebilir elektronik balast uygulanabilir.
- \* Acil aydınlatma ünitesi uygulanabilir.

**Specifications**

- Body : 0,50 mm sheet
- Reflector : 0,40 mm 99% pure anodised aluminium
- Ballast : EN 61347-2-3
- Base : EN 60400
- Cable : 1 mm NYA
- Coating : Electrostatic powder coating
- Glass : 5 mm tempered glass

- \* Dimmable electronic ballast can be applied.
- \* Emergency units can be applied.



Kod No Code No	Güç Power (w)	Lamba Tipi Lamp Type	Işık Akısı Luminous Flux (lm)	Akım Current (A)	Kondansatör Capacitor (µF±10 250 V)	Boyutlar Dimensions (mm)			Ağırlık Weight (Kg)	Hacim Volume (m³)	Duy Base	Koli Adedi Pcs / Pack
						a	b	c				
5117-630	2x18	PL-L 18	2x1200	0,16		300	300	70	16,00	0,05529	2G11	5
5117-592	2x36	PL-L 36	2x2900	0,31		440	440	70	5,50	0,01925	2G11	1
5117-631	4x14	TL5 14	4x1220	0,34		600	600	70	9,00	0,02562	G5	1



01



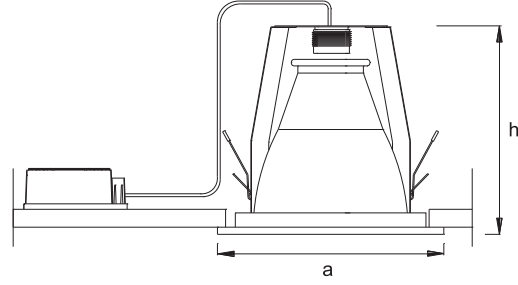
---

Downlight Armatürler  
Downlight Luminaires

---



**"Mare" Dikey Downlight**  
"Mare" Vertical Downlight



**Armatür Özellikleri**

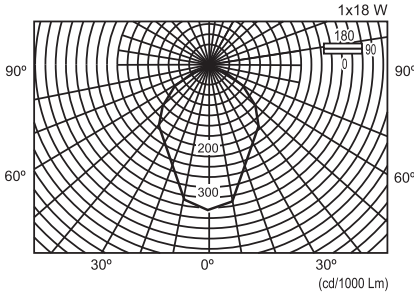
- Gövde : Elektrostatik toz boyalı metal
- Reflektör : Anodize alüminyum
- Cam : Kumlu cam
- Balast : EN 60921-EN 61347-2-8
- Duy : EN 60400
- Kablo : 1 mm NYA
- Spot çerçevesi : Krom kaplama

- \* Asma tavan montaj parçaları armatür ile birlikte verilir.
- \* E27 duylu serisi mevcuttur.
- \* Elektronik balast uygulanabilir.
- \* Acil aydınlatma ünitesi uygulanabilir.

**Specifications**

- Body : Electrostatic powder coated sheet
- Reflector : Anodised aluminium
- Glass : Sandblasted glass
- Ballast : EN 60921-EN 61347-2-8
- Base : EN 60400
- Cable : 1 mm NYA
- Spot Frame : Chrome coated

- \* Fixing parts are given with the luminaire
- \* E27 base option
- \* Electronic ballast option
- \* Emergency units can be applied

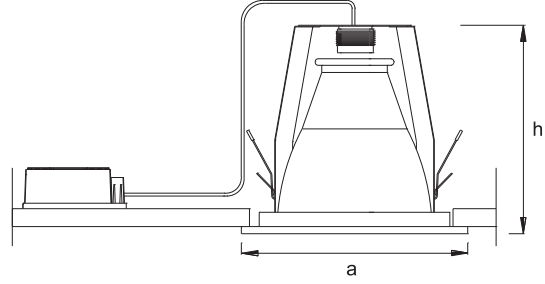


Kod No Code No	Tip Type	Güç Power (w)	Lamba Tipi Lamp Type	Işık Akısı Luminous Flux (lm)	Kondansatör Capacitor (µF±10 250 V)	Boyutlar Dimensions (mm)		Ağırlık Weight (Kg)	Hacim Volume (m³)	Duy Base	Koli Adedi Pcs / Pack
						h	a				
5512-701	2"	1x10	PL-C	1x600	2,2	127x103	78	11,50	0,07660	G24	50
5512-703	3"	1x13	PL-C	1x900	1,8	139x118	102	12,50	0,11150	G24	50
5512-705	4"	1x13	PL-C	1x900	1,8	150x144	125	6,80	0,07440	G24	20
5512-707	5"	1x18	PL-C	1x1200	2,3	180x180	162	10,00	0,15114	G24	20
5512-709	6"	1x26	PL-C	1x1800	3,2	180x193	170	11,00	0,16434	G24	20

# 01 Downlight Armatürler Downlight Luminaires



“Sarin” Saten Krom Dikey Downlight  
“Sarin” Satin Chrome Vertical Downlight



## Armatür Özellikleri

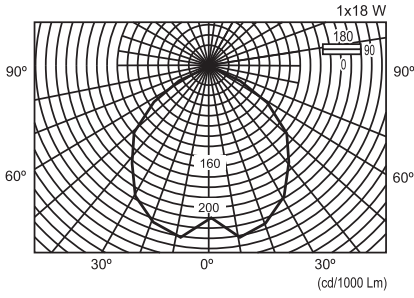
Gövde	: Elektrostatik toz boyalı metal
Reflektör	: Anodize alüminyum
Cam	: Kumlu cam
Balast	: EN 60921-EN 61347-2-8
Duy	: EN 60400
Kablo	: 1 mm NYA
Spot çerçevesi	: Saten krom kaplama

- \* Asma tavan montaj parçaları armatür ile birlikte verilir.
- \* E27 duylu serisi mevcuttur.
- \* Elektronik balast uygulanabilir.
- \* Acil aydınlatma ünitesi uygulanabilir.

## Specifications

Body	: Electrostatic powder coated sheet
Reflector	: Anodised aluminium
Glass	: Sandblasted glass
Ballast	: EN 60921-EN 61347-2-8
Base	: EN 60400
Cable	: 1 mm NYA
Spot Frame	: Satine chrome coated

- \* Fixing parts are given with the luminaire
- \* E27 base option
- \* Electronic ballast option
- \* Emergency units can be applied



Kod No Code No	Tip Type	Güç Power (w)	Lamba Tipi Lamp Type	Isık Aktısı Luminous Flux (lm)	Kondansatör Capacitor (µF±10 250 V)	Boyutlar Dimensions (mm) h a	Ø (mm)	Ağırlık Weight (Kg)	Hacim Volume (m³)	Duy Base	Koli Adedi Pcs / Pack
5512-451	2"	1x10	PL-C	1x600	2,2	133x97	78	11,62	0,07230	G24	50
5512-452	3"	1x13	PL-C	1x900	1,8	145x124	102	16,50	0,12830	G24	50
5512-453	4"	1x13	PL-C	1x900	1,8	157x145	125	8,90	0,07885	G24	20
5512-454	5"	1x18	PL-C	1x1200	2,3	182x174	155	13,20	0,15030	G24	20

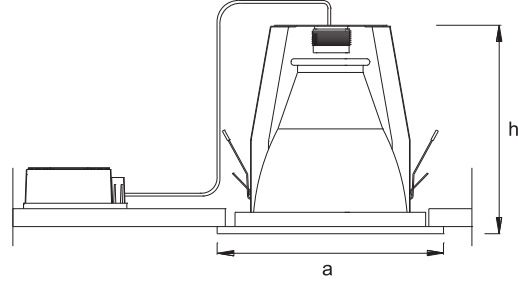
IP 20

EN 60598-2-2 230 V 50 Hz





**"Sorto" Krom Dikey Downlight**  
"Sorto" Chrome Vertical Downlight



**Armatür Özellikleri**

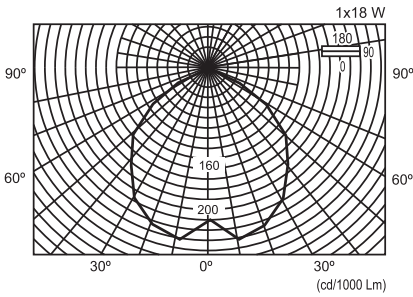
- Gövde : Elektrostatik toz boyalı metal
- Reflektör : Anodize alüminyum
- Cam : Kumlu cam
- Balast : EN 60921-EN 61347-2-8
- Duy : EN 60400
- Kablo : 1 mm NYA
- Spot çerçevesi : Krom kaplama

- \* Asma tavan montaj parçaları armatür ile birlikte verilir.
- \* E27 duylu serisi mevcuttur.
- \* Elektronik balast uygulanabilir.
- \* Acil aydınlatma ünitesi uygulanabilir.

**Specifications**

- Body : Electrostatic powder coated sheet
- Reflector : Anodised aluminium
- Glass : Sandblasted glass
- Ballast : EN 60921-EN 61347-2-8
- Base : EN 60400
- Cable : 1 mm NYA
- Spot Frame : Chrome coated

- \* Fixing parts are given with the luminaire
- \* E27 base option
- \* Electronic ballast option
- \* Emergency units can be applied

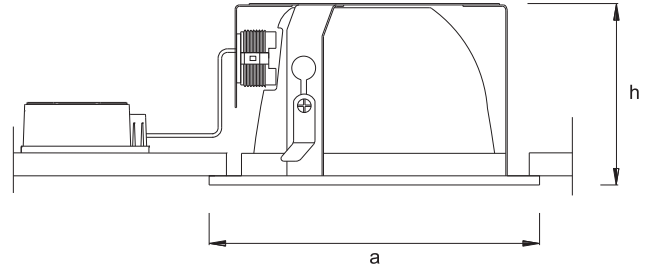


Kod No Code No	Tip Type	Güç Power (w)	Lamba Tipi Lamp Type	Işık Akısı Luminous Flux (lm)	Kondansatör Capacitor (µF±10 250 V)	Boyutlar Dimensions (mm)		Ağırlık Weight (Kg)	Hacim Volume (m³)	Duy Base	Koli Adedi Pcs / Pack
						h	a				
5512-801	2"	1x10	PL-C	1x600	2,2	133x97	78	11,62	0,07230	G24	50
5512-803	3"	1x13	PL-C	1x900	1,8	145x124	102	16,50	0,12830	G24	50
5512-805	4"	1x13	PL-C	1x900	1,8	157x145	125	8,90	0,07885	G24	20
5512-807	5"	1x18	PL-C	1x1200	2,3	182x174	155	13,20	0,15030	G24	20

# 01 Downlight Armatürler Downlight Luminaires



“Sarin” Saten Krom Yatay Downlight  
“Sarin” Satin Chrome Horizontal Downlight



## Armatür Özellikleri

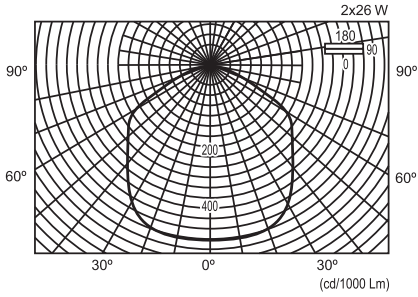
Gövde	: Elektrostatik toz boyalı metal
Reflektör	: Anodize alüminyum
Cam	: Kumlu cam
Balast	: EN 60921-EN 61347-2-8
Duy	: EN 60400
Kablo	: 1 mm NYA
Spot çerçevesi	: Krom kaplama

- \* Asma tavan montaj parçaları armatür ile birlikte verilir.
- \* E27 duylu serisi mevcuttur.
- \* Elektronik balast uygulanabilir.
- \* Acil aydınlatma ünitesi uygulanabilir.

## Specifications

Body	: Electrostatic powder coated sheet
Reflector	: Anodised aluminium
Glass	: Sandblasted glass
Ballast	: EN 60921-EN 61347-2-8
Base	: EN 60400
Cable	: 1 mm NYA
Spot Frame	: Chrome coated

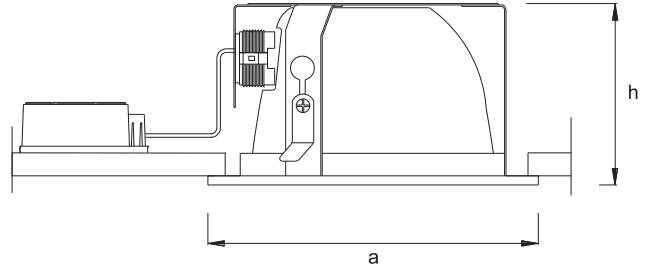
- \* Fixing parts are given with the luminaire
- \* E27 base option
- \* Electronic ballast option
- \* Emergency units can be applied



Kod No Code No	Tip Type	Güç Power (w)	Lamba Tipi Lamp Type	Işık Akısı Luminous Flux (lm)	Kondansatör Capacitor (µF±10 250 V)	Boyutlar Dimensions (mm) h a	Ø (mm)	Ağırlık Weight (Kg)	Hacim Volume (m³)	Duy Base	Koli Adedi Pcs / Pack
5512-464	6"	1x18	PL-C	1x1200	2,3	116x194	175	14,50	0,11330	G24	20
5512-462	6"	2x18	PL-C	2x1200	4,5	116x194	175	15,00	0,11330	G24	20
5512-465	8"	1x26	PL-C	1x1800	3,2	115x221	205	13,50	0,08500	G24	12
5512-463	8"	2x26	PL-C	2x1800	6,4	115x221	205	14,00	0,08500	G24	12



**"Sorto" Krom Yatay Downlight**  
"Sorto" Chrome Horizontal Downlight



**Armatür Özellikleri**

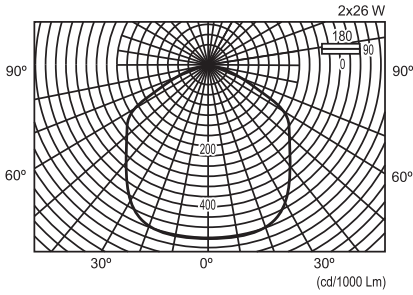
- Gövde : Elektrostatik toz boyalı metal
- Reflektör : Anodize alüminyum
- Cam : Kumlu cam
- Balast : EN 60921-EN 61347-2-8
- Duy : EN 60400
- Kablo : 1 mm NYA
- Spot çerçevesi : Krom kaplama

- \* Asma tavan montaj parçaları armatür ile birlikte verilir.
- \* E27 duylu serisi mevcuttur.
- \* Elektronik balast uygulanabilir.
- \* Acil aydınlatma ünitesi uygulanabilir.

**Specifications**

- Body : Electrostatic powder coated sheet
- Reflector : Anodised aluminium
- Glass : Sandblasted glass
- Ballast : EN 60921-EN 61347-2-8
- Base : EN 60400
- Cable : 1 mm NYA
- Spot Frame : Chrome coated

- \* Fixing parts are given with the luminaire
- \* E27 base option
- \* Electronic ballast option
- \* Emergency units can be applied

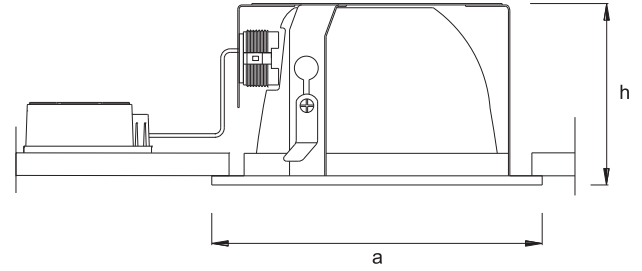


Kod No Code No	Tip Type	Güç Power (w)	Lamba Tipi Lamp Type	Isık Akısı Luminous Flux (lm)	Kondansatör Capacitor (µF±10 250 V)	Boyutlar Dimensions (mm)		Ağırlık Weight (Kg)	Hacim Volume (m³)	Duy Base	Koli Adedi Pcs / Pack
						h	a				
5512-822	6"	1x18	PL-C	1x1200	2,3	116x194	175	14,50	0,11330	G24	20
5512-816	6"	2x18	PL-C	2x1200	4,5	116x194	175	15,00	0,11330	G24	20
5512-823	8"	1x26	PL-C	1x1800	3,2	115x221	205	13,50	0,08500	G24	12
5512-820	8"	2x26	PL-C	2x1800	6,4	115x221	205	14,00	0,08500	G24	12

# 01 Downlight Armatürler Downlight Luminaires



“Mare” Yatay Downlight  
“Mare” Horizontal Downlight



## Armatür Özellikleri

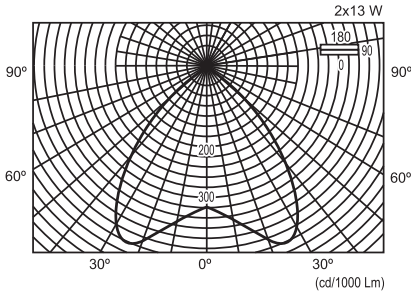
Gövde	: Elektrostatik toz boyalı metal
Reflektör	: Anodize alüminyum
Cam	: Kumlu cam
Balast	: EN 60921-EN 61347-2-8
Duy	: EN 60400
Kablo	: 1 mm NYA
Spot çerçevesi	: Krom kaplama

- \* Asma tavan montaj parçaları armatür ile birlikte verilir.
- \* E27 duylu serisi mevcuttur.
- \* Elektronik balast uygulanabilir.
- \* Acil aydınlatma ünitesi uygulanabilir.

## Specifications

Body	: Electrostatic powder coated sheet
Reflector	: Anodised aluminium
Glass	: Sandblasted glass
Ballast	: EN 60921-EN 61347-2-8
Base	: EN 60400
Cable	: 1 mm NYA
Spot Frame	: Chrome coated

- \* Fixing parts are given with the luminaire
- \* E27 base option
- \* Electronic ballast option
- \* Emergency units can be applied



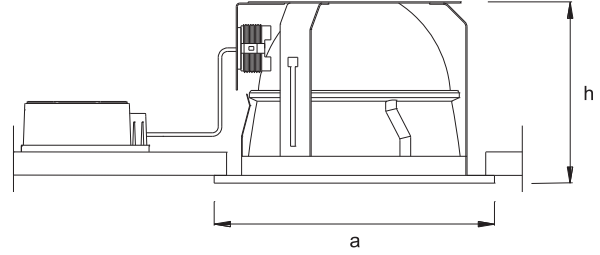
Kod No Code No	Tip Type	Güç Power (w)	Lamba Tipi Lamp Type	Işık Akısı Luminous Flux (lm)	Kondansatör Capacitor (µF±10 250 V)	Boyutlar Dimensions (mm)		Ağırlık Weight (Kg)	Hacim Volume (m³)	Duy Base	Koli Adedi Pcs / Pack
						h	a				
5512-711	6"	1x18	PL-C	1x1200	2,3	100x190	175	11,90	0,09077	G24	20
5512-715	6"	2x18	PL-C	2x1200	4,5	100x190	175	12,00	0,09077	G24	20
5512-713	8"	1x26	PL-C	1x1800	3,2	120x240	218	11,00	0,10465	G24	12
5512-717	8"	2x26	PL-C	2x1800	6,4	120x240	218	11,50	0,10465	G24	12

IP 20

EN 60598-2-2 230 V 50 Hz



**"Mare" Turbo Downlight**  
"Mare" Turbo Downlight



**Armatür Özellikleri**

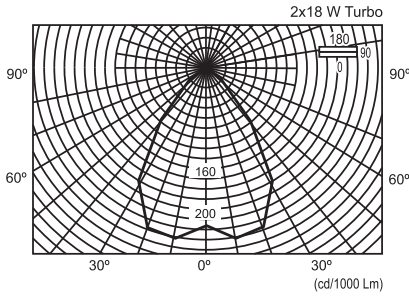
- Gövde : Elektrostatik toz boyalı metal
- Reflektör : Anodize alüminyum
- Balast : EN 60921-EN 61347-2-8
- Duy : EN 60400
- Kablo : 1 mm NYA
- Spot çerçevesi : Elektrostatik toz boyalı metal

- \* Asma tavan montaj parçaları armatür ile birlikte verilir.
- \* Elektronik balast uygulanabilir.
- \* Acil aydınlatma ünitesi uygulanabilir.

**Specifications**

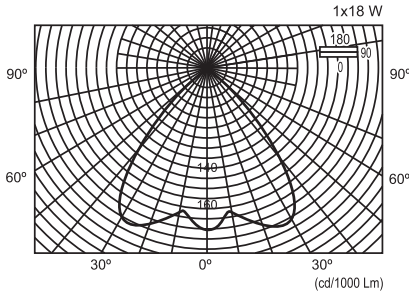
- Body : Electrostatic powder coated sheet
- Reflector : Anodised aluminium
- Ballast : EN 60921-EN 61347-2-8
- Base : EN 60400
- Cable : 1 mm NYA
- Spot Frame : Electrostatic powder coated sheet

- \* Fixing parts are given with the luminaire
- \* Electronic ballast option
- \* Emergency units can be applied

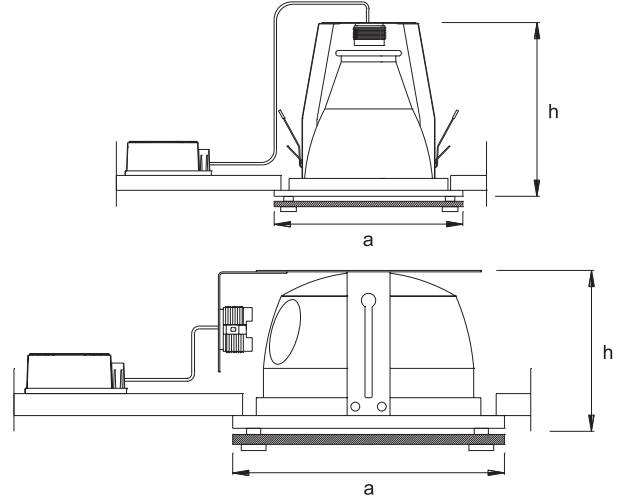


Kod No Code No	Tip Type	Güç Power (w)	Lamba Tipi Lamp Type	Işık Akısı Luminous Flux (lm)	Kondansatör Capacitor (µF±10 250 V)	Boyutlar Dimensions (mm)		Ağırlık Weight (Kg)	Hacim Volume (m³)	Duy Base	Koli Adedi Pcs / Pack
						h	a				
5512-731	6"	1x18	PL-C	1x1200	2,3	115x194	175	13,70	0,11279	G24	20
5512-732	6"	2x18	PL-C	2x1200	4,5	115x194	175	14,00	0,11279	G24	20
5512-733	8"	1x26	PL-C	1x1800	3,2	135x227	210	13,20	0,10340	G24	12
5512-734	8"	2x26	PL-C	2x1800	6,4	135x227	210	13,80	0,10340	G24	12

# 01 Downlight Armatürler Downlight Luminaires



## Sıva Altı Dikme Camlı Downlight Recessed Mounted Downlight With Glass



### Armatür Özellikleri

Gövde	: Elektrostatik toz boyalı metal
Reflektör	: Anodize alüminyum
Cam	: Kumlu cam
Balast	: EN 60921-EN 61347-2-8
Duy	: EN 60400
Kablo	: 1 mm NYA
Spot çerçevesi	: Krom kaplama

- \* Asma tavan montaj parçaları armatür ile birlikte verilir.
- \* E27 duylu serisi mevcuttur.
- \* Elektronik balast uygulanabilir.
- \* Acil aydınlatma ünitesi uygulanabilir.

### Specifications

Body	: Electrostatic powder coated sheet
Reflector	: Anodised aluminium
Glass	: Sandblasted glass
Ballast	: EN 60921-EN 61347-2-8
Base	: EN 60400
Cable	: 1 mm NYA
Spot Frame	: Chrome coated

- \* Fixing parts are given with the luminaire
- \* E27 base option
- \* Electronic ballast option
- \* Emergency units can be applied

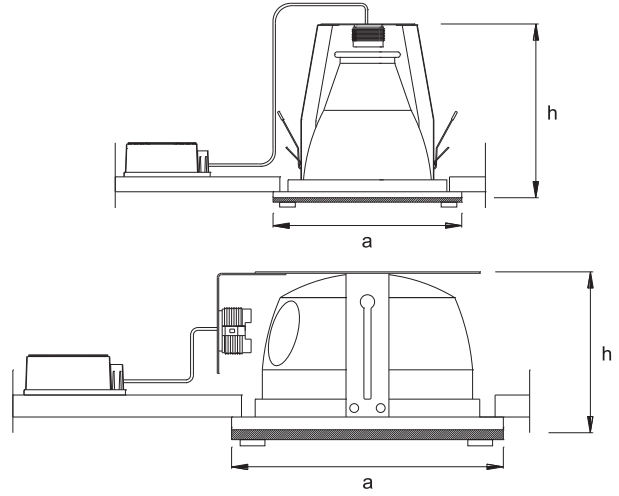
Kod No Code No	Tip Type	Güc Power (w)	Lamba Tipi Lamp Type	Işık Akısı Luminous Flux (lm)	Kondansatör Capacitor (µF±10 250 V)	Boyutlar Dimensions (mm)		Ağırlık Weight (Kg)	Hacim Volume (m³)	Duy Base	Koli Adedi Pcs / Pack
						h	a				
5512-231	2"	1x10	PL-C	1x600	2,2	127x103	78	8,00	0,14488	G24	60
5512-232	3"	1x13	PL-C	1x900	1,8	139x118	102	9,50	0,14488	G24	60
5512-233	4"	1x13	PL-C	1x900	1,8	150x144	125	6,00	0,10720	G24	24
5512-234	5"	1x18	PL-C	1x1200	2,3	180x180	162	8,00	0,10720	G24	12
5512-235	6"	1x26	PL-C	1x1800	3,2	180x193	170	10,50	0,10720	G24	12
5512-236	6"	1x18	PL-C	1x1200	2,3	100x190	175	11,00	0,08690	G24	12
5512-237	6"	2x18	PL-C	2x1200	4,5	100x190	175	11,00	0,08690	G24	12
5512-238	8"	1x26	PL-C	1x1800	3,2	120x240	218	16,00	0,14488	G24	12
5512-239	8"	2x26	PL-C	2x1800	6,4	120x240	218	16,00	0,14488	G24	12

IP 20

EN 60598-2-2 230 V 50 Hz



**Sıva Altı Silme Camlı Downlight**  
Recessed Mounted Downlight With Glass



**Armatür Özellikleri**

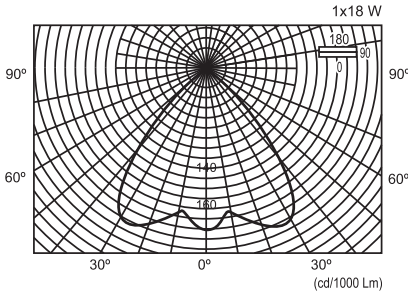
- Gövde : Elektrostatik toz boyalı metal
- Reflektör : Anodize alüminyum
- Cam : Kumlu cam
- Balast : EN 60921-EN 61347-2-8
- Duy : EN 60400
- Kablo : 1 mm NYA
- Spot çerçevesi : Krom kaplama

- \* Asma tavan montaj parçaları armatür ile birlikte verilir.
- \* E27 duylu serisi mevcuttur.
- \* Elektronik balast uygulanabilir.
- \* Acil aydınlatma ünitesi uygulanabilir.

**Specifications**

- Body : Electrostatic powder coated sheet
- Reflector : Anodised aluminium
- Glass : Sandblasted glass
- Ballast : EN 60921-EN 61347-2-8
- Base : EN 60400
- Cable : 1 mm NYA
- Spot Frame : Chrome coated

- \* Fixing parts are given with the luminaire
- \* E27 base option
- \* Electronic ballast option
- \* Emergency units can be applied

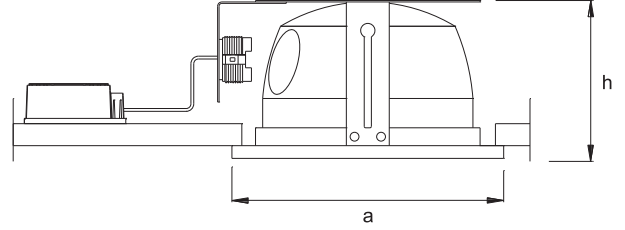


Kod No Code No	Tip Type	Güç Power (w)	Lamba Tipi Lamp Type	Işık Akısı Luminous Flux (lm)	Kondansatör Capacitor (µF±10 250 V)	Boyutlar Dimensions (mm)		Ağırlık Weight (Kg)	Hacim Volume (m³)	Duy Base	Koli Adedi Pcs / Pack
						h	a				
5512-181	2"	1x10	PL-C	1x600	2,2	127x103	78	8,00	0,14488	G24	60
5512-182	3"	1x13	PL-C	1x900	1,8	139x118	102	9,50	0,14488	G24	60
5512-183	4"	1x13	PL-C	1x900	1,8	150x144	125	6,00	0,10720	G24	24
5512-184	5"	1x18	PL-C	1x1200	2,3	180x180	162	8,00	0,10720	G24	12
5512-185	6"	1x26	PL-C	1x1800	3,2	180x193	170	10,50	0,10720	G24	12
5512-186	6"	1x18	PL-C	1x1200	2,3	100x190	175	11,00	0,08690	G24	12
5512-187	6"	2x18	PL-C	2x1200	4,5	100x190	175	11,00	0,08690	G24	12
5512-188	8"	1x26	PL-C	1x1800	3,2	120x240	218	16,00	0,14488	G24	12
5512-189	8"	2x26	PL-C	2x1800	6,4	120x240	218	16,00	0,14488	G24	12

# 01 Downlight Armatürler Downlight Luminaires



**"Mare" Yatay Camlı Downlight**  
"Mare" Horizontal Glass Downlight



## Armatür Özellikleri

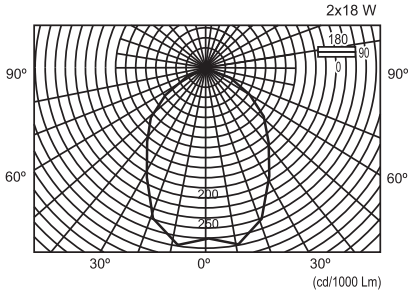
Gövde	: Elektrostatik toz boyalı metal
Reflektör	: Anodize alüminyum
Cam	: Temperli cam
Balast	: EN 60921-EN 61347-2-8
Duy	: EN 60400
Kablo	: 1 mm NYA
Spot çerçevesi	: Elektrostatik toz boyalı metal

- \* Asma tavan montaj parçaları armatür ile birlikte verilir.
- \* E27 duylu serisi mevcuttur.
- \* Elektronik balast uygulanabilir.

## Specifications

Body	: Electrostatic powder coated sheet
Reflector	: Anodised aluminium
Glass	: Tempered glass
Ballast	: EN 60921-EN 61347-2-8
Base	: EN 60400
Cable	: 1 mm NYA
Spot Frame	: Electrostatic powder coated sheet

- \* Fixing parts are given with the luminaire
- \* E27 base option
- \* Electronic ballast option



Kod No Code No	Tip Type	Güc Power (w)	Lamba Tipi Lamp Type	Işık Akısı Luminous Flux (lm)	Kondansatör Capacitor (µF±10 250 V)	Boyutlar Dimensions (mm) h a	Çiğ (mm)	Ağırlık Weight (Kg)	Hacim Volume (m³)	Duy Base	Koli Adedi Pcs / Pack
5512-725	6"	1x18	PL-C	1x1200	2,3	110x193	175	16,00	0,10893	G24	20
5512-727	6"	2x18	PL-C	2x1200	4,5	110x193	175	16,50	0,10893	G24	20
5512-726	8"	1x26	PL-C	1x1800	3,2	112x222	200	14,00	0,09520	G24	12
5512-728	8"	2x26	PL-C	2x1800	6,4	112x222	200	14,50	0,09520	G24	12

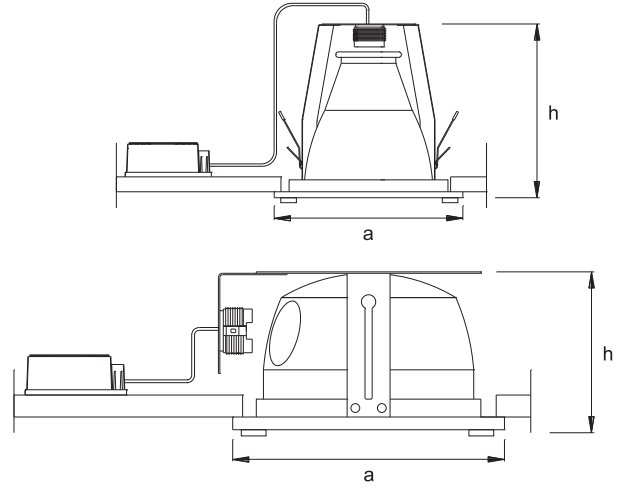
IP 20

EN 60598-2-2 230 V 50 Hz





**Sıva Altı Kapaklı Camlı Downlight**  
Recessed Mounted Downlight With Glass



**Armatür Özellikleri**

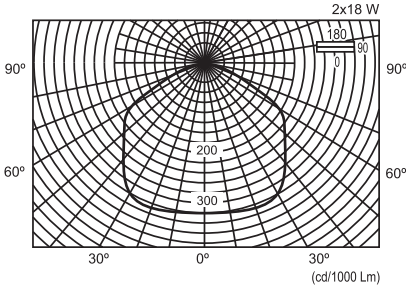
- Gövde : Elektrostatik toz boyalı metal
- Reflektör : Anodize alüminyum
- Cam : Temperli cam
- Balast : EN 60921-EN 61347-2-8
- Duy : EN 60400
- Kablo : 1 mm NYA
- Spot çerçevesi : Elektrostatik toz boyalı metal

- \* Asma tavan montaj parçaları armatür ile birlikte verilir.
- \* E27 duylu serisi mevcuttur.
- \* Elektronik balast uygulanabilir.

**Specifications**

- Body : Electrostatic powder coated sheet
- Reflector : Anodised aluminium
- Glass : Tempered glass
- Ballast : EN 60921-EN 61347-2-8
- Base : EN 60400
- Cable : 1 mm NYA
- Spot Frame : Electrostatic powder coated sheet

- \* Fixing parts are given with the luminaire
- \* E27 base option
- \* Electronic ballast option

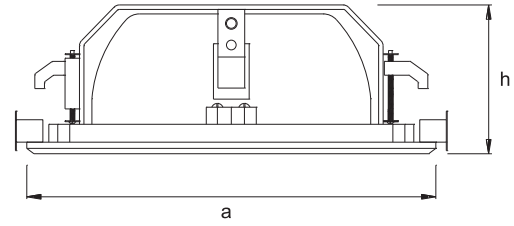


Kod No Code No	Tip Type	Güç Power (w)	Lamba Tipi Lamp Type	Işık Akısı Luminous Flux (lm)	Kondansatör Capacitor (µF±10 250 V)	Boyutlar Dimensions (mm)		Ağırlık Weight (Kg)	Hacim Volume (m³)	Duy Base	Koli Adedi Pcs / Pack
						h	a				
5512-202	3"	1x13	PL-C	1x900	1,8	139x118	102	10,00	0,14488	G24	60
5512-203	4"	1x13	PL-C	1x900	1,8	150x144	125	7,00	0,10720	G24	24
5512-205	6"	1x26	PL-C	1x1800	3,2	180x193	170	10,50	0,10720	G24	12
5512-206	6"	1x18	PL-C	1x1200	2,3	100x190	175	12,00	0,08690	G24	12
5512-217	6"	2x18	PL-C	2x1200	4,5	100x190	175	12,00	0,08690	G24	12
5512-220	8"	1x26	PL-C	1x1800	3,2	120x240	218	17,00	0,14488	G24	12
5512-221	8"	2x26	PL-C	2x1800	6,4	120x240	218	17,00	0,14488	G24	12

# 01 Downlight Armatürler Downlight Luminaires



## Sıva Altı Kare Vitrin Downlight Recessed Mounted Square Downlight With Glass



### Armatür Özellikleri


Gövde : Krom kaplı alüminyum enjeksiyon  
Reflektör : Mat anodize alüminyum  
Cam : Temperli cam  
Balast : EN 60923-EN 61347-2-9  
Duy : EN 60238  
Ateşleyici : EN 61347-2-1  
Kablo : Silikon

- \* Asma tavan montaj parçaları armatür ile birlikte verilir.
- \* Çerçeve renkleri krom ve satin kromdur.


### Specifications

Body : Chrome coated aluminium injection  
Reflector : Matt anodised aluminium  
Glass : Tempered glass  
Ballast : EN 60923-EN 61347-2-9  
Base : EN 60238  
Igniter : EN 61347-2-1  
Cable : Silicone

- \* Fixing parts are given with the luminaire
- \* Frame colours are chrome and satin chrome

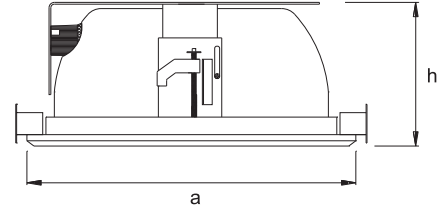
Kod No Code No	Tip Type	Güç Power (w)	Lamba Tipi Lamp Type	Işık Akısı Luminous Flux (lm)	Kondansatör Capacitor ( $\mu$ F $\pm$ 10 250 V)	Boyutlar	 (mm)	Ağırlık Weight (Kg)	Hacim Volume (m <sup>3</sup> )	Duy Base	Koli Adedi Pcs / Pack	
						Dimensions (mm)						
						a	h					
5512-460	7"	1x150	MHN-TD	1x12000	20	215x100	200x200	11,50	0,07675	RX7s	10	
5512-819	7"	1x150	MHN-TD	1x12000	20	215x100	200x200	11,50	0,07675	RX7s	10	
5512-476	7"	1x26	PL-C	1x1800	3,2	215x100	200x200	11,50	0,07675	G24	10	
5512-475	7"	2x26	PL-C	2x1800	6,4	215x100	200x200	11,50	0,07675	G24	10	
5512-842	7"	1x26	PL-C	1x1800	3,2	215x100	200x200	11,50	0,07675	G24	10	
5512-843	7"	2x26	PL-C	2x1800	6,4	215x100	200x200	11,50	0,07675	G24	10	

IP 20 

 EN 60598-2-2 230 V 50 Hz



**Sıva Altı Kare Downlight**  
Recessed Mounted Square Downlight With Glass



**Armatür Özellikleri**

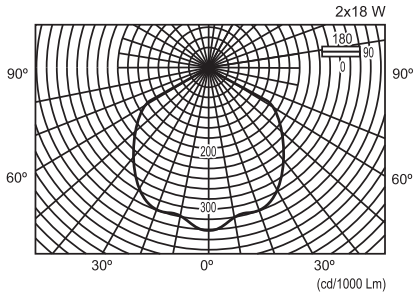
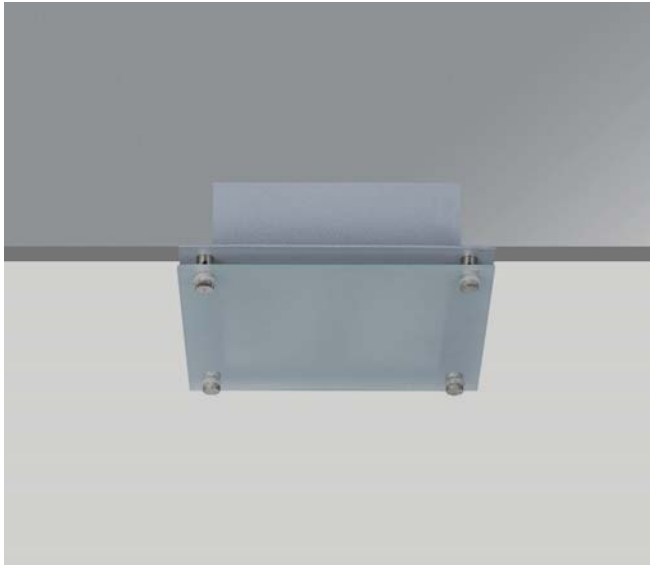
- Gövde : Alüminyum enjeksiyon
- Reflektör : Anodize alüminyum
- Balast : EN 60921 - EN 61347-2-8
- Cam : Buzlu temperli cam
- Duy : EN 60400
- Kablo : 1mm NYA
- Boya : Elektrostatik toz boya

**Specifications**

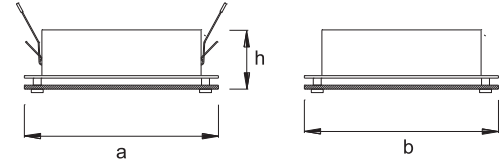
- Body : Aluminium injection
- Reflector : Anodised aluminium
- Ballast : EN 60921 - EN 61347-2-8
- Glass : Frosted tempered glass
- Base : EN 60400
- Cable : 1mm NYA
- Coating : Electrostatic powder coating

Kod No Code No	Tip Type	Güç Power (w)	Lamba Tipi Lamp Type	Işık Akısı Luminous Flux (lm)	Akım Current (A)	Kondansatör Capacitor (µF±10 250 V)	Boyutlar Dimensions (mm)		Ağırlık Weight (Kg)	Hacim Volume (m³)	Duy Base	Koli Adedi Pcs / Pack
							a	h				
5512-477	5" Sarin	2x15	PL-E	2x900	0,08		167x95	150x150	16,50	0,08255	E27	20
5512-719	5" Mare	2x15	PL-E	12000	0,08		167x95	150x150	16,50	0,08255	E27	20
5512-478	5" Sarin	2x10	PL-C	2x600	0,38	4,4	167x95	150x150	16,50	0,08255	G24	20
5512-488	5" Mare	2x10	PL-C	2x600	0,38	4,4	167x95	150x150	16,50	0,08255	G24	20
5512-786	5" Sarin	1x70	CDM-T	1x5500	0,35		167x95	150x150	16,50	0,08255	G12	20
5512-787	5" Mare	1x70	CDM-T	1x5500	0,35		167x95	150x150	16,50	0,08255	G12	20

# 01 Downlight Armatürler Downlight Luminaires



## Sıva Altı Kare Dikme Camlı Downlight Recessed Mounted Square Downlight With Glass



### Armatür Özellikleri


Gövde : Elektrostatik toz boyalı metal  
Reflektör : Anodize alüminyum  
Cam : Temperli cam  
Balast : EN 60921-EN 61347-2-8  
Duy : EN 60400  
Kablo : 1 mm NYA

- \* Asma tavan montaj parçaları armatür ile birlikte verilir.
- \* Elektronik balast uygulanabilir.


### Specifications

Body : Electrostatic powder coated sheet  
Reflector : Anodised aluminium  
Glass : Tempered glass  
Ballast : EN 60921-EN 61347-2-8  
Base : EN 60400  
Cable : 1 mm NYA

- \* Fixing parts are given with the luminaire
- \* Electronic ballast option

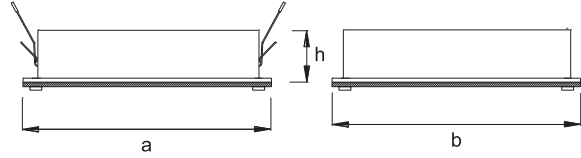
Kod No Code No	Güc Power (w)	Lamba Tipi Lamp Type	Işık Akısı Luminous Flux (lm)	Akım Current (A)	Kondansatör Capacitor ( $\mu$ F $\pm$ 10 250 V)	Boyutlar Dimensions (mm)			 (mm)	Ağırlık Weight (Kg)	Hacim Volume (m <sup>3</sup> )	Duy Base	Koli Adedi Pcs / Pack
						a	b	h					
5512-380	1x10	PL-C	1x600	0,190	2,2	125x125x72	100x100	14,00	0,0840	G24	12		
5512-385	2x10	PL-C	2x600	0,380	4,4	170x170x72	150x150	21,00	0,0840	G24	12		
5512-390	2x18	PL-C	2x1200	0,440	4,5	170x170x72	150x150	22,00	0,0840	G24	12		
5512-395	2x26	PL-C	2x1800	0,630	6,4	300x300x72	250x250	17,00	0,0555	G24	5		

IP 20 

 EN 60598-2-2 230 V 50 Hz



**Sıva Altı Kare Silme Camlı Downlight**  
Recessed Mounted Square Downlight With Glass



**Armatür Özellikleri**

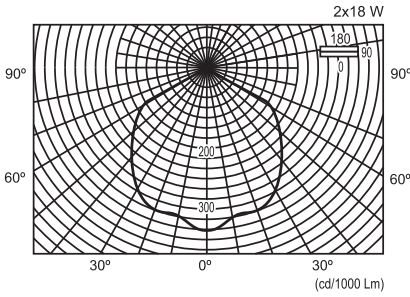
- Gövde : Elektrostatik toz boyalı metal
- Reflektör : Anodize alüminyum
- Cam : Temperli cam
- Balast : EN 60921-EN 61347-2-8
- Duy : EN 60400
- Kablo : 1 mm NYA


- \* Asma tavan montaj parçaları armatür ile birlikte verilir.
- \* Elektronik balast uygulanabilir.

**Specifications**

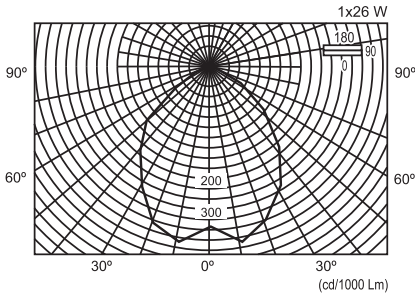
- Body : Electrostatic powder coated sheet
- Reflector : Anodised aluminium
- Glass : Tempered glass
- Ballast : EN 60921-EN 61347-2-8
- Base : EN 60400
- Cable : 1 mm NYA

- \* Fixing parts are given with the luminaire
- \* Electronic ballast option

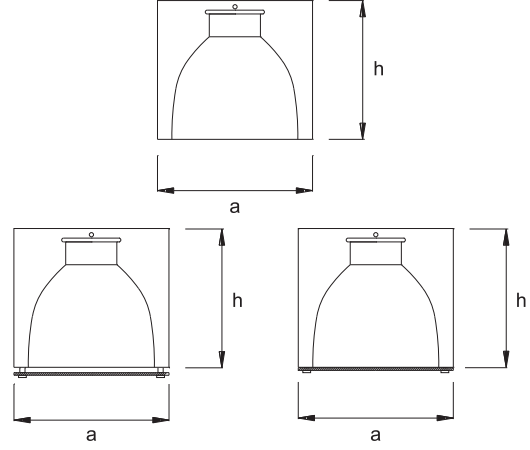


Kod No Code No	Güç Power (w)	Lamba Tipi Lamp Type	Işık Akısı Luminous Flux (lm)	Akım Current (A)	Kondansatör Capacitor (µF±10 250 V)	Boyutlar Dimensions (mm)			 (mm)	Ağırlık Weight (Kg)	Hacim Volume (m³)	Duy Base	Koli Adedi Pcs / Pack
						a	b	h					
5117-601	2x18	PL-L	2x1200	0,74	9	300x300x55	250x250	17,00	0,0555	2G11	5		
5117-602	2x26	PL-C	2x1800	0,63	6,4	300x300x55	250x250	17,00	0,0555	G24	5		

# 01 Downlight Armatürler Downlight Luminaires



## Sıva Üstü Dikey Downlight Surface Mounted Vertical Downlight



### Armatür Özellikleri

- Gövde : Elektrostatik toz boyalı alüminyum
- Reflektör : Anodize alüminyum
- Cam : Temperli cam
- Balast : EN 60921-EN 61347-2-8
- Duy : EN 60400
- Kablo : 1 mm NYA
- Renk : Beyaz, füme, gri

\* Elektronik balast uygulanabilir.

### Specifications

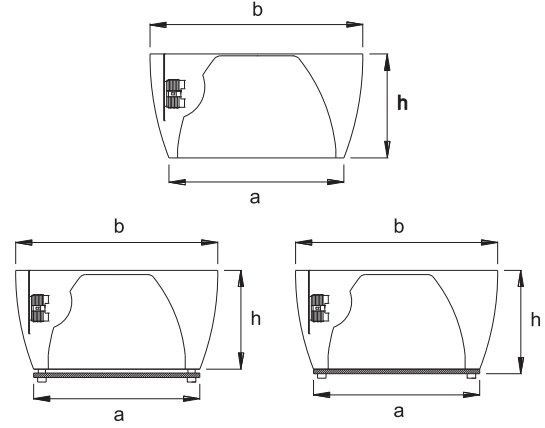
- Body : Electrostatic powder coated aluminium
- Reflector : Anodised aluminium
- Glass : Tempered glass
- Ballast : EN 60921-EN 61347-2-8
- Base : EN 60400
- Cable : 1 mm NYA
- Colour : White, darkgrey, silvergrey

\* Electronic ballast option

Kod No Code No	Tip Type	Güç Power (w)	Lamba Tipi Lamp Type	Işık Akısı Luminous Flux (lm)	Akım Current (A)	Kondansatör Capacitor (µF±10 250 V)	Boyutlar Dimensions (mm)		Ağırlık Weight (Kg)	Hacim Volume (m <sup>3</sup> )	Duy Base	Koli Adedi Pcs / Pack
							a	h				
5117-521	Camsız	1x13	PL-C	1x900	0,175	1,8	190x170	11,80	0,1040	G24	12	
5117-522	Camsız	1x18	PL-C	1x1200	0,220	2,3	190x170	11,80	0,1040	G24	12	
5117-523	Camsız	1x26	PL-C	1x1800	0,315	3,2	190x170	14,20	0,1040	G24	12	
5117-531	Dikme camlı	1x13	PL-C	1x900	0,175	1,8	190x170	14,00	0,1040	G24	12	
5117-532	Dikme camlı	1x18	PL-C	1x1200	0,220	2,3	190x170	14,00	0,1040	G24	12	
5117-533	Dikme camlı	1x26	PL-C	1x1800	0,315	3,2	190x170	16,50	0,1040	G24	12	
5117-593	Silme camlı	1x13	PL-C	1x900	0,175	1,8	190x170	14,00	0,1040	G24	12	
5117-594	Silme camlı	1x18	PL-C	1x1200	0,220	2,3	190x170	14,00	0,1040	G24	12	
5117-595	Silme camlı	1x26	PL-C	1x1800	0,315	3,2	190x170	16,50	0,1040	G24	12	



**Sıva Üstü Yatay Downlight**  
Surface Mounted Horizontal Downlight



**Armatür Özellikleri**

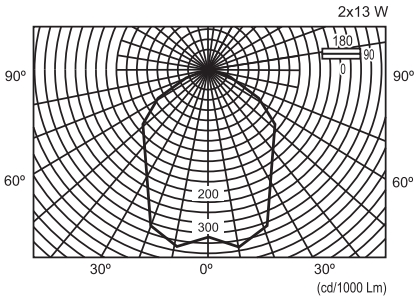
- Gövde : Elektrostatik toz boyalı alüminyum
- Reflektör : Anodize alüminyum
- Cam : Temperli cam
- Balast : EN 60921-EN 61347-2-8
- Duy : EN 60400
- Kablo : 1 mm NYA
- Renk : Beyaz, füme, gri

\* Elektronik balast uygulanabilir.

**Specifications**

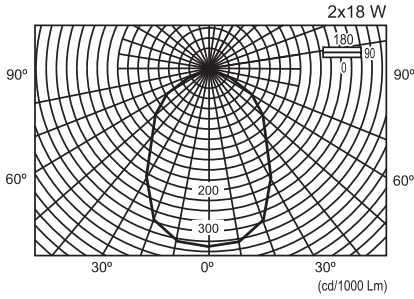
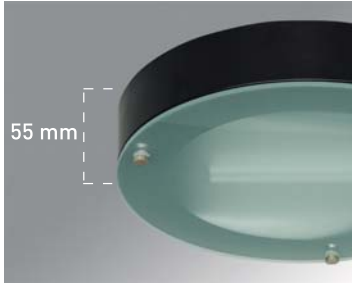
- Body : Electrostatic powder coated aluminium
- Reflector : Anodised aluminium
- Glass : Tempered glass
- Ballast : EN 60921-EN 61347-2-8
- Base : EN 60400
- Cable : 1 mm NYA
- Colour : White, darkgrey, silvergrey

\* Electronic ballast option

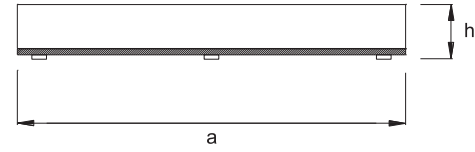


Kod No Code No	Tip Type	Güç Power (w)	Lamba Tipi Lamp Type	Işık Akısı Luminous Flux (lm)	Akım Current (A)	Kondansatör Capacitor (µF±10 250 V)	Boyutlar Dimensions (mm)			Ağırlık Weight (Kg)	Hacim Volume (m³)	Duy Base	Koli Adedi Pcs / Pack
							a	b	h				
5117-501	Dikme camlı	1x13	PL-C	1x900	0,175	1,8	185x225x110	13,20	0,1420	G24	12		
5117-502	Dikme camlı	2x13	PL-C	2x900	0,350	3,6	185x225x110	18,00	0,1420	G24	12		
5117-503	Dikme camlı	1x26	PL-C	1x1800	0,315	3,2	230x275x130	19,50	0,1704	G24	12		
5117-504	Dikme camlı	2x26	PL-C	2x1800	0,630	6,4	230x275x130	22,00	0,1704	G24	12		
5117-511	Camsız	1x13	PL-C	1x900	0,175	1,8	185x225x110	11,50	0,1420	G24	12		
5117-512	Camsız	2x13	PL-C	2x900	0,350	3,6	185x225x110	15,50	0,1420	G24	12		
5117-513	Camsız	1x26	PL-C	1x1800	0,315	3,2	230x275x130	17,00	0,1704	G24	12		
5117-514	Camsız	2x26	PL-C	2x1800	0,630	6,4	230x275x130	19,30	0,1704	G24	12		
5117-507	Silme camlı	1x13	PL-C	1x900	0,175	1,8	185x225x110	13,20	0,1420	G24	12		
5117-508	Silme camlı	2x13	PL-C	2x900	0,350	3,6	185x225x110	18,00	0,1420	G24	12		
5117-584	Silme camlı	1x26	PL-C	1x1800	0,315	3,2	230x275x130	19,50	0,1704	G24	12		
5117-585	Silme camlı	2x26	PL-C	2x1800	0,630	6,4	230x275x130	22,00	0,1704	G24	12		

# 01 Downlight Armatürler Downlight Luminaires



## Sıva Üstü Silme Camlı Oval Downlight Surface Mounted Oval Downlight



### Armatür Özellikleri

- Gövde : Elektrostatik toz boyalı metal
- Reflektör : Anodize alüminyum
- Cam : Temperli cam
- Balast : EN 60921-EN 61347-2-8
- Duy : EN 60400
- Kablo : 1 mm NYA
- Boya : Elektrostatik toz boya
- Renk : Beyaz, füme, gri

\* Elektronik balast uygulanabilir.

### Specifications

- Body : Electrostatic powder coated sheet
- Reflector : Anodised aluminium
- Glass : Tempered glass
- Ballast : EN 60921-EN 61347-2-8
- Base : EN 60400
- Cable : 1 mm NYA
- Coating : Electrostatic powder coating
- Colour : White, dankgrey, silvergrey

\* Electronic ballast option

Kod No Code No	Tip Type	Güç Power (w)	Lamba Tipi Lamp Type	Işık Akısı Luminous Flux (lm)	Akım Current (A)	Kondansatör Capacitor (µF±10 250 V)	Boyutlar Dimensions (mm)		Ağırlık Weight (Kg)	Hacim Volume (m³)	Duy Base	Koli Adedi Pcs / Pack
							a	h				
5117-582	Silme camlı	2x18	PL-C	2x1200	0,440	4,5	264x55	12,00	0,0547	G24	5	
5117-583	Silme camlı	2x26	PL-C	2x1800	0,630	6,4	264x55	14,00	0,0547	G24	5	

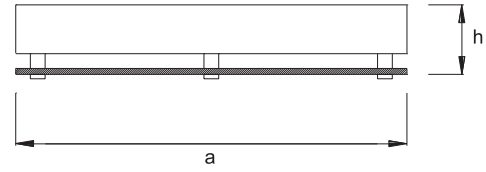
IP 20

EN 60598-2-1 230 V 50 Hz





**Sıva Üstü Dikme Camlı Oval Downlight**  
Surface Mounted Oval Downlight



**Armatür Özellikleri**

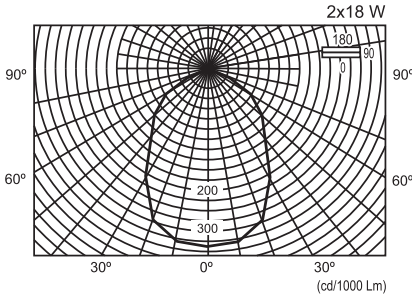
- Gövde : Elektrostatik toz boyalı alüminyum
- Reflektör : Anodize alüminyum
- Cam : Temperli cam
- Balast : EN 60921-EN 61347-2-8
- Duy : EN 60400
- Kablo : 1 mm NYA
- Boya : Elektrostatik toz boya
- Renk : Beyaz, füme, gri

\* Elektronik balast uygulanabilir.

**Specifications**

- Body : Electrostatic powder coated aluminium
- Reflector : Anodised aluminium
- Glass : Tempered glass
- Ballast : EN 60921-EN 61347-2-8
- Base : EN 60400
- Cable : 1 mm NYA
- Coating : Electrostatic powder coating
- Colour : White, dankgrey, silvergrey

\* Electronic ballast option



Kod No Code No	Tip Type	Güç Power (w)	Lamba Tipi Lamp Type	Işık Akısı Luminous Flux (lm)	Akım Current (A)	Kondansatör Capacitor (µF±10 250 V)	Boyutlar Dimensions (mm)		Ağırlık Weight (Kg)	Hacim Volume (m³)	Duy Base	Koli Adedi Pcs / Pack
							a	h				
5117-587	Dikme camlı	2x18	PL-C	2x1200	0,440	4,5	264x70		12,00	0,0547	G24	5
5117-588	Dikme camlı	2x26	PL-C	2x1800	0,630	6,4	264x70		14,00	0,0547	G24	5



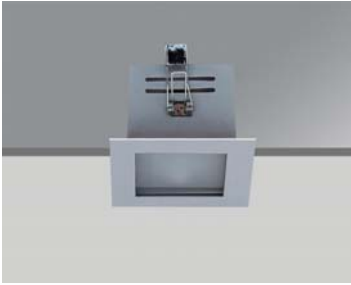
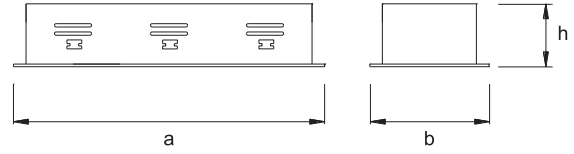
01

# Spot Armatürler

## Spots



**Kare Halojen Spot Armatürler**  
Square Halogen Spots



**Armatür Özellikleri**

Gövde	: Elektrostatik toz boyalı metal
Transformatör	: EN 61558
Cam	: Dekoratif kumlu cam
Duy	: EN 60238
Kablo	: Silikon
Boya	: Elektrostatik toz boya

**Specifications**

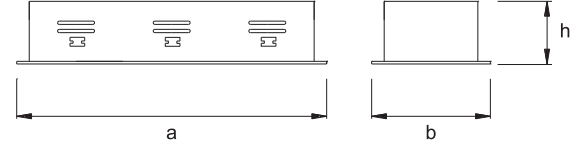
Body	: Electrostatic powder coated sheet
Transformer	: EN 61558
Glass	: Sandblasted decorative glass
Base	: EN 60238
Cable	: Silicone
Coating	: Electrostatic powder coating

Kod No Code No	Tip Type	Güç Power (w)	Lamba Tipi Lamp Type	Işık Akısı Luminous Flux 10° / 38°	Boyutlar Dimensions (mm)			Ağırlık Weight (Kg)	Hacim Volume (m³)	Duy Base	Koli Adedi Pcs / Pack
					a	b	h				
5511-115	Camlı	1x50	Halojen	1x8800/1600 cd	110x110x75	95x95	0,45	0,00110	GU10-Gx5.3	1	
5511-116	Camlı	2x50	Halojen	2x8800/1600 cd	200x110x75	95x185	0,88	0,00190	GU10-Gx5.3	1	
5511-117	Camlı	3x50	Halojen	3x8800/1600 cd	300x110x75	95x275	1,30	0,00290	GU10-Gx5.3	1	
5511-118	Camsız	1x50	Halojen	1x8800/1600 cd	110x110x75	95x95	0,40	0,00110	GU10-Gx5.3	1	
5511-119	Camsız	2x50	Halojen	2x8800/1600 cd	200x110x75	95x185	0,75	0,00190	GU10-Gx5.3	1	
5511-120	Camsız	3x50	Halojen	3x8800/1600 cd	300x110x75	95x275	1,10	0,00290	GU10-Gx5.3	1	

# 01 Spot Armatürler Spots



## Sıva Altı Halopar 30 Armatürler Recessed Mounted Halopar 30 Luminaires



### Armatür Özellikleri

Gövde	: Elektrostatik toz boyalı metal
Duy	: EN 60238
Kablo	: Silikon
Boya	: Elektrostatik toz boya

### Specifications

Body	: Electrostatic powder coated sheet
Base	: EN 60238
Cable	: Silicone
Coating	: Electrostatic powder coating

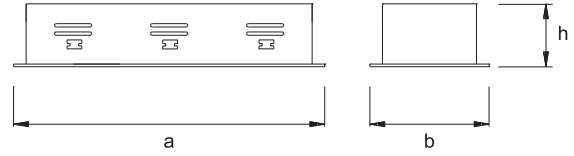
Kod No Code No	Tip Type	Güç Power (w)	Lamba Tipi Lamp Type	Işık Akısı Luminous Flux 10° / 30°	Akım Current (A)	Boyutlar Dimensions (mm)			Ağırlık Weight (Kg)	Hacim Volume (m <sup>3</sup> )	Duy Base	Koli Adedi Pcs / Pack
						a	b	h				
5512-305	Halopar	1x100	Par 30	1x6900/2200 cd	0,43	180x180x115	150x150	19,00	0,0951	E27	16	
5512-307	Halopar	2x100	Par 30	2x6900/2200 cd	0,86	325x180x115	305x150	20,00	0,1216	E27	10	
5512-309	Halopar	3x100	Par 30	3x6900/2200 cd	1,29	470x180x115	440x150	16,00	0,0896	E27	6	
5512-311	Halopar	4x100	Par 30	4x6900/2200 cd	1,72	325x325x115	305x305	4,50	0,0239	E27	1	

IP 20

EN 60598-2-2 230 V 50 Hz



**Sıva Altı Halospot 111 Armatürler**  
Recessed Mounted Halospot 111 Luminaires



**Armatür Özellikleri**

Gövde : Elektrostatik toz boyalı metal  
 Transformatör : EN 61558  
 Duy : EN 60238  
 Kablo : Silikon  
 Boya : Elektrostatik toz boya

**Specifications**

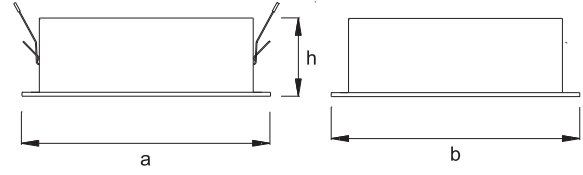
Body : Electrostatic powder coated sheet  
 Transformer : EN 61558  
 Base : EN 60238  
 Cable : Silicone  
 Coating : Electrostatic powder coating

Kod No Code No	Tip Type	Güç Power (w)	Lamba Tipi Lamp Type	Işık Akısı Luminous Flux 24° / 45°	Akım Current (A)	Boyutlar Dimensions (mm)			Ağırlık Weight (Kg)	Hacim Volume (m <sup>3</sup> )	Duy Base	Koli Adedi Pcs / Pack
						a	b	h				
5512-321	Halospot	1x100	Halospot 111	1x8500/2800 cd	8,30	180x180x90	150x150	19,00	0,0951	G53	16	
5512-322	Halospot	2x100	Halospot 111	2x8500/2800 cd	16,60	325x180x90	305x150	20,00	0,1216	G53	10	
5512-323	Halospot	3x100	Halospot 111	3x8500/2800 cd	24,90	470x180x90	440x150	16,00	0,0896	G53	6	
5512-324	Halospot	4x100	Halospot 111	4x8500/2800 cd	33,20	325x325x90	305x305	4,50	0,0239	G53	1	

# 01 Spot Armatürler Spots



## Sıva Altı Camlı Kare Spotlar Recessed Mounted Square Spots



### Armatür Özellikleri

- Gövde : Elektrostatik toz boyalı metal
- Reflektör : Anodize alüminyum
- Cam : Kumlu temperli cam
- Balast : EN 60921-EN 61347-2-8
- Duy : EN 60400-EN 60238
- Kablo : 1mm NYA
- Boya : Elektrostatik toz boya

- \* Elektronik balast uygulanabilir.
- \* Acil aydınlatma ünitesi uygulanabilir.

### Specifications

- Body : Electrostatic powder coated sheet
- Reflector : Anodised aluminium
- Glass : Sandblasted tempered glass
- Ballast : EN 60921-EN 61347-2-8
- Base : EN 60400-EN 60238
- Cable : 1 mm NYA
- Coating : Electrostatic powder coating

- \* Electronic ballast can be applied.
- \* Emergency units can be applied.

Kod No Code No	Güç Power (w)	Lamba Tipi Lamp Type	Işık Akısı Luminous Flux (lm)	Akım Current (A)	Kondansatör Capacitor (µF±10 250 V)	Boyutlar Dimensions (mm)			Ağırlık Weight (Kg)	Hacim Volume (m³)	Duy Base	Koli Adedi Pcs / Pack
						a	b	h				
5117-606	1x15	PL-E	1x900	0.080		155x155x105	138x138	7,50	0,0141	E27	5	
5117-607	1x13	PL-C	1x900	0.175	1,8	155x155x105	138x138	7,50	0,0141	G24	5	

IP 20

EN 60598-2-2 230 V 50 Hz

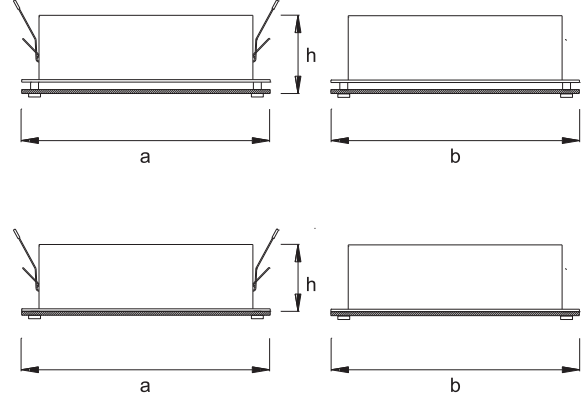


5117-612-613



5117-617-622

**Sıva Altı Camlı Kare Spotlar**  
Recessed Mounted Square Spots



**Armatür Özellikleri**

- Gövde : Elektrostatik toz boyalı metal
- Reflektör : Anodize alüminyum
- Cam : Kumlu temperli cam
- Balast : EN 60921-EN 61347-2-8
- Duy : EN 60400
- Kablo : 1mm NYA
- Boya : Elektrostatik toz boya

- \* Elektronik balast uygulanabilir.
- \* Acil aydınlatma ünitesi uygulanabilir.

**Specifications**

- Body : Electrostatic powder coated sheet
- Reflector : Anodised aluminium
- Glass : Sandblasted tempered glass
- Ballast : EN 60921-EN 61347-2-8
- Base : EN 60400
- Cable : 1 mm NYA
- Coating : Electrostatic powder coating

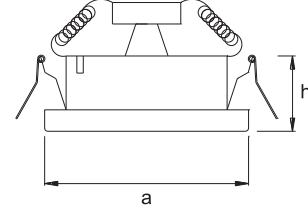
- \* Electronic ballast can be applied.
- \* Emergency units can be applied.

Kod No Code No	Güç Power (w)	Lamba Tipi Lamp Type	Işık Akısı Luminous Flux (lm)	Akım Current (A)	Kondansatör Capacitor ( $\mu\text{F} \pm 10$ 250 V)	Boyutlar Dimensions (mm)			Ağırlık Weight (Kg)	Hacim Volume (m <sup>3</sup> )	Duy Base	Koli Adedi Pcs / Pack
						a	b	h				
5117-612	2x36	PL-L	2x2900	0,86	9	500x500x55	450x450	6,10	0,01530	2G11	1	
5117-613	3x36	PL-L	3x2900	1,29	13,5	500x500x55	450x450	6,70	0,01530	2G11	1	
5117-617	2x18	PL-L	2x1200	0,74	9	300x300x70	250x250	17,00	0,05550	2G11	5	
5117-622	2x26	PL-C	2x1800	0,63	6,4	300x300x70	250x250	17,00	0,05550	G24	5	

# 01 Spot Armatürler Spots



## Plüton Halojen Spotlar Pluton Halogen Spots



### Armatür Özellikleri

Gövde	: Elektrostatik toz boyalı metal
Transformatör	: EN 61555
Duy	: EN 60238
Boya	: Elektrostatik toz boya

### Specifications

Body	: Electrostatic powder coated sheet
Transformer	: EN 61555
Base	: EN 60238
Coating	: Electrostatic powder coating

Kod No Code No	Renk Colour	Güç Power (w)	Lamba Tipi Lamp Type	Işık Akısı Luminous Flux 10° / 38°	Boyutlar Dimensions (mm)		Ağırlık Weight (Kg)	Hacim Volume (m³)	Duy Base	Koli Adedi Pcs / Pack
					h	a				
5511-103	Beyaz	1x50	Halojen	1x8800/1600 cd	50x88	68	1,20	0,00450	GU10-Gx5.3	10
5511-102	Siyah	1x50	Halojen	1x8800/1600 cd	50x88	68	1,20	0,00450	GU10-Gx5.3	10
5511-105	Sarı	1x50	Halojen	1x8800/1600 cd	50x88	68	1,20	0,00450	GU10-Gx5.3	10
5511-104	Krom	1x50	Halojen	1x8800/1600 cd	50x88	68	1,20	0,00450	GU10-Gx5.3	10

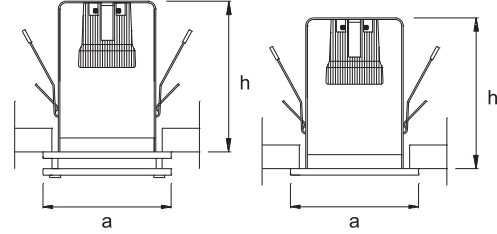
IP 20

EN 60598-2-2 230 V 50 Hz





**R 50-63-80 Spotlar**  
R (50-63-80) Spots



**Armatür Özellikleri**

- Gövde : Elektrostatik toz boyalı metal
- Cam : Temperli cam
- Duy : EN 60238
- Kablo : 1mm NYA
- Boya : Elektrostatik toz boya

**Specifications**

- Body : Electrostatic powder coated sheet
- Glass : Tempered glass
- Base : EN 60238
- Cable : 1 mm NYA
- Coating : Electrostatic powder coating

Kod No Code No	Tip Type	Güç Power (w)	Lamba Tipi Lamp Type	Işık Akısı Luminous Flux (lm)	Akım Current (A)	Boyutlar Dimensions (mm)		Ağırlık Weight (Kg)	Hacim Volume (m <sup>3</sup> )	Duy Base	Koli Adedi Pcs / Pack
						h	a				
5511-151	Beyaz	1x40	R 50 spot	1x430	0,17	100x85	60	1,80	0,0100	E14	10
5511-152	Beyaz	1x60	R 63 spot	1x500	0,26	110x105	75	2,00	0,0134	E27	10
5511-153	Beyaz	1x100	R 80 spot	1x960	0,43	110x120	90	2,20	0,0200	E27	10
5511-161	Camlı beyaz	1x40	R 50 spot	1x430	0,17	100x85	60	2,50	0,0200	E14	10
5511-162	Camlı beyaz	1x60	R 63 spot	1x500	0,26	110x105	75	2,85	0,0200	E27	10
5511-163	Camlı beyaz	1x100	R 80 spot	1x960	0,43	110x120	90	3,30	0,0200	E27	10
5511-157	Krom	1x40	R 50 spot	1x430	0,17	100x85	60	1,80	0,0200	E14	10
5511-158	Krom	1x60	R 63 spot	1x500	0,26	110x105	75	2,00	0,0200	E27	10
5511-159	Krom	1x100	R 80 spot	1x960	0,43	110x120	90	2,20	0,0200	E27	10
5511-175	Camlı krom	1x40	R 50 spot	1x430	0,17	100x85	60	2,50	0,0100	E14	10
5511-176	Camlı krom	1x60	R 63 spot	1x500	0,26	110x105	75	2,85	0,0134	E27	10
5511-177	Camlı krom	1x100	R 80 spot	1x960	0,43	110x120	90	3,30	0,0200	E27	10

# 01 Spot Armatürler Spots



5511-192

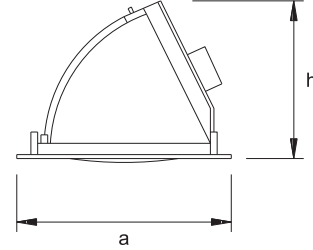


5511-129



5511-190

## Sıva Altı Hareketli Vitrin Spotlar Recessed Mounted Movable Display Spots



### Armatür Özellikleri

- Gövde : Alüminyum enjeksiyon
- Reflektör : Anodize alüminyum
- Cam : Temperli cam
- Balast : EN 60923-EN 61347-2-9
- Ateşleyici : EN 61347-2-1
- Duy : EN 60238
- Kablo : Silikon
- Boya : Elektrostatik toz boya

### Specifications

- Body : Injection aluminium
- Reflector : Anodised aluminium
- Glass : Tempered glass
- Ballast : EN 60923-EN 61347-2-9
- Igniter : EN 61347-2-1
- Base : EN 60238
- Cable : Silicone
- Coating : Electrostatic powder coating

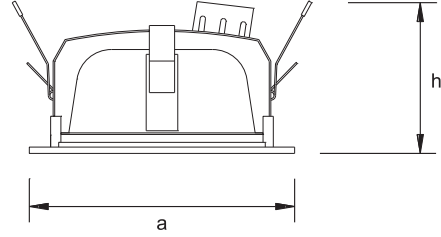
Kod No Code No	Tip Type	Güç Power (w)	Lamba Tipi Lamp Type	Işık Akısı Luminous Flux (lm)	Akım Current (A)	Kondansatör Capacitor (µF±10 250 V)	Boyutlar Dimensions (mm)		Ağırlık Weight (Kg)	Hacim Volume (m <sup>3</sup> )	Duy Base	Koli Adedi Pcs / Pack
							h	a				
5511-190	Beyaz	1x70	MHN-TD 70	1x4900	1,0	12	200x235	220	11,80	0,08290	RX7s	6
5511-191	Beyaz	1x150	MHN-TD 150	1x12000	1,8	20	200x235	220	12,00	0,08290	RX7s	6
5511-192	Beyaz	1x70	CDM-T 70	1x4900	1,0	12	160x190	170	16,00	0,08880	G12	12
5511-195	Beyaz	1x150	CDM-T 150	1x12000	1,8	20	160x190	170	16,00	0,08880	G12	12
5511-128	Saten	1x70	CDM-T 70	1x4900	1,0	12	160x190	170	14,00	0,08880	G12	12
5511-129	Saten	1x150	CDM-T 150	1x12000	1,8	20	160x190	170	14,00	0,08880	G12	12

IP 40

EN 60598-2-2 230 V 50 Hz



**Sıva Altı Metal Enjeksiyon Vitrin Spotlar**  
Recessed Mounted Metal Injection Display Spots




**Armatür Özellikleri**

- Gövde : Elektrostatik toz boyalı alüminyum
- Reflektör : Anodize alüminyum
- Cam : Temperli cam
- Balast : EN 60923-EN 61347-2-9
- Ateşleyici : EN 61347-2-1
- Duy : EN 60238
- Kablo : Silikon
- Boya : Elektrostatik toz boya

**Specifications**

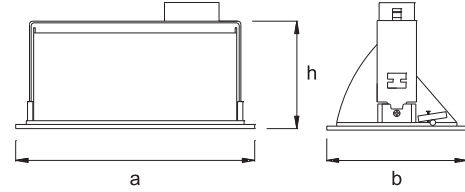
- Body : Electrostatic powder coated aluminium
- Reflector : Anodised aluminium
- Glass : Tempered glass
- Ballast : EN 60923-EN 61347-2-9
- Igniter : EN 61347-2-1
- Base : EN 60238
- Cable : Silicone
- Coating : Electrostatic powder coating

Kod No Code No	Tip Type	Güc Power (w)	Lamba Tipi Lamp Type	Işık Akısı Luminous Flux (lm)	Akım Current (A)	Kondansatör Capacitor (µF±10 250 V)	Boyutlar Dimensions (mm)		 (mm)	Ağırlık Weight (Kg)	Hacim Volume (m³)	Duy Base	Koli Adedi Pcs / Pack
							h	a					
5512-263	Beyaz	1x70	MHN-TD 70	1x4900	1,0	12	110x170	130	19,00	0,07960	RX7s	24	
5512-266	Beyaz	1x150	MHN-TD 150	1x12000	1,8	20	130x225	217	25,00	0,18200	RX7s	24	

# 01 Spot Armatürler Spots



## Sıva Altı Vitrin Spotlar Recessed Mounted Display Spots



### Armatür Özellikleri

- Gövde : Elektrostatik toz boyalı alüminyum
- Reflektör : Anodize alüminyum
- Cam : Temperli cam
- Balast : EN 60923-EN 61347-2-9
- Ateşleyici : EN 61347-2-1
- Duy : EN 60238
- Kablo : Silikon
- Boya : Elektrostatik toz boya

### Specifications

- Body : Electrostatic powder coated aluminium
- Reflector : Anodised aluminium
- Glass : Tempered glass
- Ballast : EN 60923-EN 61347-2-9
- Igniter : EN 61347-2-1
- Base : EN 60238
- Cable : Silicone
- Coating : Electrostatic powder coating

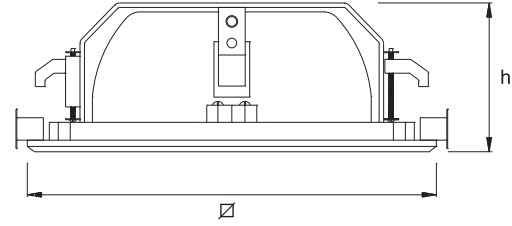
Kod No Code No	Tip Type	Güç Power (w)	Lamba Tipi Lamp Type	Işık Akısı Luminous Flux (lm)	Akım Current (A)	Kondansatör Capacitor (µF±10 250 V)	Boyutlar Dimensions (mm)			Ağırlık Weight (Kg)	Hacim Volume (m³)	Duy Base	Koli Adedi Pcs / Pack
							a	b	h				
5511-205	Beyaz	1x70	MHN-TD 70	1x4900	1,0	12	250x140x120	120x215	10,00	0,0500	RX7s	8	
5511-206	Beyaz	1x150	MHN-TD 150	1x12000	1,8	20	250x140x120	120x215	10,00	0,0500	RX7s	8	

IP 40

EN 60598-2-2 230 V 50 Hz



**Sıva Altı Kare Vitrin Spotlar**  
Recessed Mounted Square Display Spots



**Armatür Özellikleri**

- Gövde : Krom kaplı alüminyum enjeksiyon
- Reflektör : Mat anodize alüminyum
- Cam : Temperli cam
- Balast : EN 60923-EN 61347-2-9
- Duy : EN 60238
- Ateşleyici : EN 61347-2-1
- Kablo : Silikon

- \* Asma tavan montaj parçaları armatür ile birlikte verilir.
- \* Çerçeve renkleri krom ve satin kromdur.

**Specifications**

- Body : Chrome coated aluminium injection
- Reflector : Matt anodised aluminium
- Glass : Tempered glass
- Ballast : EN 60923-EN 61347-2-9
- Base : EN 60238
- Igniter : EN 61347-2-1
- Cable : Silicone

- \* Fixing parts are given with the luminaire
- \* Frame colours are chrome and satin chrome

Kod No Code No	Tip Type	Güç Power (w)	Lamba Tipi Lamp Type	Işık Akısı Luminous Flux (lm)	Kondansatör Capacitor (µF±10 250 V)	Boyutlar Dimensions (mm) Ø h	İçerik (mm)	Ağırlık Weight (Kg)	Hacim Volume (m³)	Duy Base	Koli Adedi Pcs / Pack
5512-460	7"	1x150	MHN-TD	1x12000	20	215x100	200x200	11,50	0,07675	RX7s	10
5512-819	7"	1x150	MHN-TD	1x12000	20	215x100	200x200	11,50	0,07675	RX7s	10
5512-476	7"	1x26	PL-C	1x1800	3,2	215x100	200x200	11,50	0,07675	G24	10
5512-475	7"	2x26	PL-C	2x1800	6,4	215x100	200x200	11,50	0,07675	G24	10
5512-842	7"	1x26	PL-C	1x1800	3,2	215x100	200x200	11,50	0,07675	G24	10
5512-843	7"	2x26	PL-C	2x1800	6,4	215x100	200x200	11,50	0,07675	G24	10

# 01 Spot Armatürler Spots

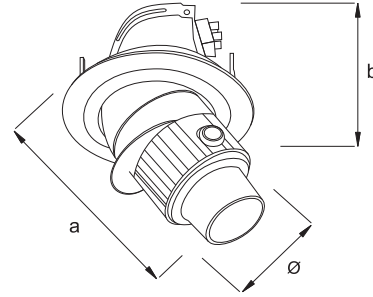


5816-322



5816-332

## Proxima Proxima



### Armatür Özellikleri

Gövde	: Alüminyum
Transformatör	: EN 61558
Duy	: EN 60238
Kablo	: Silikon
Boya	: Elektrostatik toz boya

### Specifications

Body	: Aluminium
Transformer	: EN 61558
Base	: EN 60238
Cable	: Silicone
Coating	: Electostatic powder coating

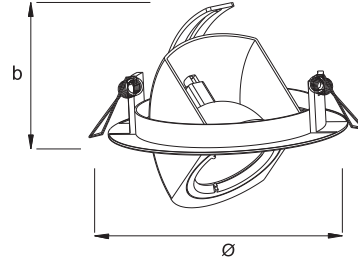
Kod No Code No	Tip Type	Güc Power (w)	Lamba Tipi Lamp Type	Işık Akısı Luminous Flux 10° / 38°	Boyutlar Dimensions (mm)			Ağırlık Weight (Kg)	Hacim Volume (m³)	Duy Base	Koli Adedi Pcs / Pack	
					a	b	Ø					
5816-322	Proxima 1	50	Halojen	1x8800/1600 cd	150	40	100	21,50	0,11250	Gx5,3	50	
5816-332	Proxima 2	50	Halojen	1x8800/1600 cd	130x160x40				20,80	0,07810	Gx5,3	50

IP 20

EN 60598-2-2 12 V 50 Hz



**Cosmica**  
Cosmica



**Armatür Özellikleri**

Gövde : Alüminyum  
Transformatör : EN 61558  
Duy : EN 60238  
Kablo : Silikon  
Boya : Elektrostatik toz boya

**Specifications**

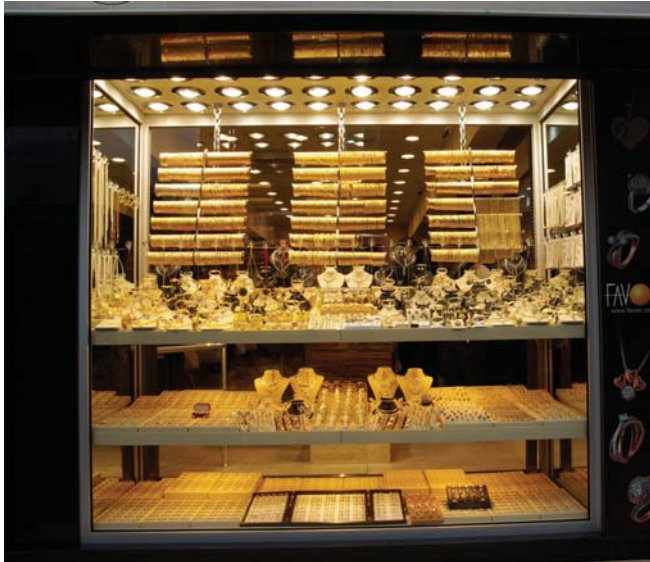
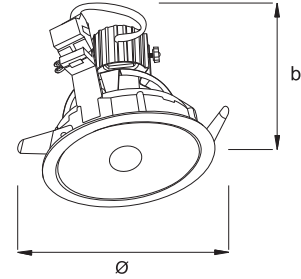
Body : Aluminium  
Transformer : EN 61558  
Base : EN 60238  
Cable : Silicone  
Coating : Electostatic powder coating

Kod No Code No	Tip Type	Güç Power (w)	Lamba Tipi Lamp Type	Işık Akısı Luminous Flux 10° / 38°	Boyutlar Dimensions (mm)			Ağırlık Weight (Kg)	Hacim Volume (m <sup>3</sup> )	Duy Base	Koli Adedi Pcs / Pack
					a	b	Ø				
5816-343	Cosmica	50	Halojen	1x8800/1600 cd	142	126	105	12,84	0,08570	6x5,3	50

# 01 Spot Armatürler Spots



Stella  
Stella



## Armatür Özellikleri

Gövde : Alüminyum  
Transformatör : EN 61558  
Duy : EN 60238  
Kablo : Silikon  
Boya : Elektrostatik toz boya

## Specifications

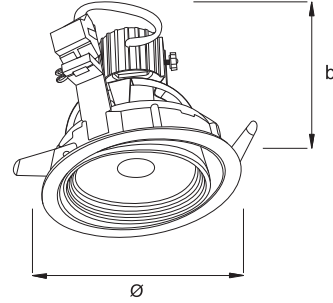
Body : Aluminium  
Transformer : EN 61558  
Base : EN 60238  
Cable : Silicone  
Coating : Electostatic powder coating

Kod No Code No	Tip Type	Güç Power (w)	Lamba Tipi Lamp Type	Işık Akısı Luminous Flux 10° / 38°	Boyutlar Dimensions (mm) a b Ø	 (mm)	Ağırlık Weight (Kg)	Hacim Volume (m³)	Duy Base	Koli Adedi Pcs / Pack
5816-353	Stella	50	Halojen	1x8800/1600 cd	98x104	95	8,5	0,08310	Gx5,3	50





**Omega**  
Omega



**Armatür Özellikleri**

Gövde : Alüminyum  
Reflektör : Anodize alüminyum  
Cam : Temperli cam  
Balast : EN 61347 - 2-1 / 2-3 / 2-9  
Duy : EN 60238  
Kablo : Silikon  
Boya : Elektrostatik toz boya

**Specifications**

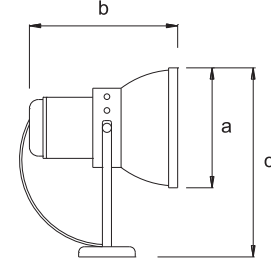
Body : Aluminium  
Reflector : Anodised aluminium  
Glass : Tempered glass  
Ballast : EN 61347 - 2-1 / 2-3 / 2-9  
Base : EN 60238  
Cable : Silicone  
Coating : Electostatic powder coating

Kod No Code No	Tip Type	Güç Power (w)	Lamba Tipi Lamp Type	Işık Akısı Luminous Flux (lm)	Boyutlar Dimensions (mm)			Ağırlık Weight (Kg)	Hacim Volume (m <sup>3</sup> )	Duy Base	Koli Adedi Pcs / Pack
					a	b	Ø				
5816-234	Omega	35	CDM-T	3300	145	158	146	18,52	0,10870	G12	24
5816-231	Omega	70	CDM-T	5500	145	158	146	18,52	0,10870	G12	24
5816-228	Omega	150	CDM-T	12000	145	158	146	18,52	0,10870	G12	24

# 01 Spot Armatürler Spots



**Sıva Üstü PAR 30 Fuar Spotu**  
Surface Mounted PAR 30 Spots



5117-421

## Armatür Özellikleri

Gövde : Alüminyum  
Duy : EN 60238  
Kablo : 2x0,75 mm<sup>2</sup> TTR  
Boya : Elektrostatik toz boya  
Renk : Gri, Beyaz, Siyah

- \* Enerji tasarruflu lamba kullanılabilir (15-23W).
- \* Led lamba uygulanabilir.

## Specifications

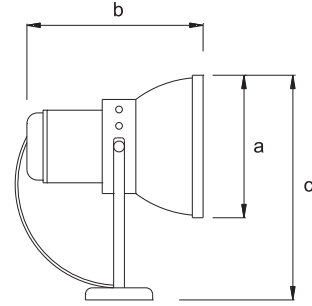
Body : Aluminium  
Base : EN 60238  
Cable : 2x0,75 mm<sup>2</sup> TTR  
Coating : Electrostatic powder coating  
Colour : Grey, White, Black

- \* Energy saving lamp can be used (15-23W).
- \* Led lamps option.

Kod No Code No	Tip Type	Güc Power (w)	Lamba Tipi Lamp Type	Işık Akısı Luminous Flux (Cd)	Akım Current (A)	Boyutlar	Ağırlık Weight (Kg)	Hacim Volume (m <sup>3</sup> )	Duy Base	Koli Adedi Pcs / Pack
						Dimensions (mm)				
						a	b	c		
5117-403	Par 30	60-100	R 80-Par 30	260-2200	0,26-0,43	100x120x185	20,00	0,0983	E27	40
5117-421	Ray soketli par 30	60-100	R 80-Par 30	260-2200	0,26-0,43	100x120x185	20,00	0,0983	E27	40



**Sıva Üstü PAR 38 Fuar Spotu**  
Surface Mounted PAR 38 Spot



**Armatür Özellikleri**

Gövde : Alüminyum  
Duy : EN 60238  
Kablo : 2x0,75 mm<sup>2</sup> TTR  
Boya : Elektrostatik toz boya  
Renk : Gri, Beyaz, Siyah

\* Enerji tasarruflu lamba kullanılabilir (15-23W).

**Specifications**

Body : Aluminium  
Base : EN 60238  
Cable : 2x0,75 mm<sup>2</sup> TTR  
Coating : Electrostatic powder coating  
Colour : Grey, White, Black

\* Energy saving lamb can be used (15-23W).



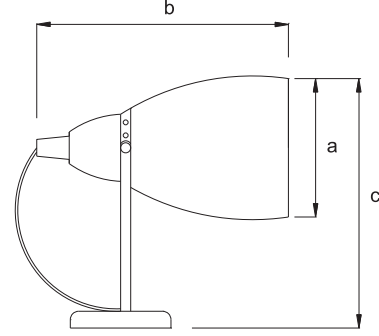
5118-612

Kod No Code No	Tip Type	Güç Power (w)	Lamba Tipi Lamp Type	Işık Akısı Luminous Flux (Cd)	Akım Current (A)	Boyutlar Dimensions (mm)			Ağırlık Weight (Kg)	Hacim Volume (m <sup>3</sup> )	Duy Base	Koli Adedi Pcs / Pack
						a	b	c				
5118-602	Par 38	120	Par 38	3100	0,52	150	200	230	7,00	0,0986	E27	12
5118-612	Ray soketli par 38	120	Par 38	3100	0,52	150	200	230	7,00	0,0986	E27	12

# 01 Spot Armatürler Spots



**Sıva Üstü Reflektör Spotu**  
Surface Mounted Reflector Spot



## Armatür Özellikleri

Gövde : Alüminyum  
Duy : EN 60238  
Kablo : 2x0,75 mm<sup>2</sup> TTR  
Boya : Elektrostatik toz boya  
Renk : Gri, Beyaz, Siyah

\* Enerji tasarruflu lamba kullanılabilir (15-23W).

## Specifications

Body : Aluminium  
Base : EN 60238  
Cable : 2x0,75 mm<sup>2</sup> TTR  
Coating : Electrostatic powder coating  
Colour : Grey, White, Black

\* Energy saving lamb can be used (15-23W).



5117-406

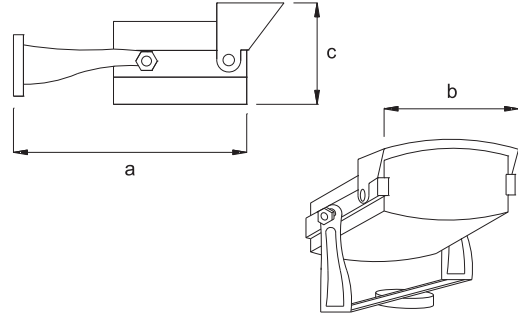
Kod No Code No	Tip Type	Güç Power (w)	Lamba Tipi Lamp Type	Işık Akısı Luminous Flux (lm)	Akım Current (A)	Boyutlar Dimensions (mm)			Ağırlık Weight (Kg)	Hacim Volume (m <sup>3</sup> )	Duy Base	Koli Adedi Pcs / Pack
						a	b	c				
5117-405	Reflektör spot	100	Enkandesan	1380	0,43	165	300	270	8,00	0,1734	E27	12
5117-406	Ray soketli reflektör spot	100	Enkandesan	1380	0,43	165	300	270	8,00	0,1734	E27	12

IP 20

EN 60598-2-1 230 V 50 Hz



**Sıva Üstü Vitrin Spotu**  
Surface Mounted Display Spot



**Armatür Özellikleri**

- Gövde : Elektrostatik toz boyalı metal
- Reflektör : Anodize alüminyum
- Cam : Temperli cam
- Balast : EN 60923-EN 61347-2-9
- Ateşleyici : EN 61347-2-1
- Duy : EN 60238
- Kablo : Silikon
- Renk : Beyaz, Füme, Gri

**Specifications**

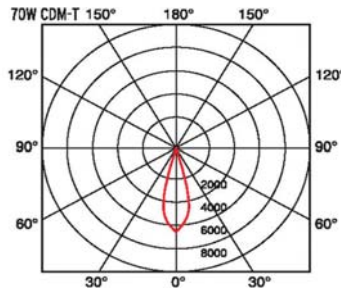
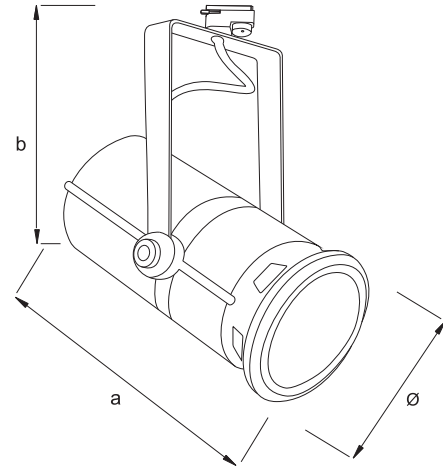
- Body : Electrostatic powder coated sheet
- Reflector : Anodised aluminium
- Glass : Tempered glass
- Ballast : EN 60923-EN 61347-2-9
- Igniter : EN 61347-2-1
- Base : EN 60238
- Cable : Silicone
- Colour : White, Dark Grey, Silver Grey

Kod No Code No	Tip Type	Güç Power (w)	Lamba Tipi Lamp Type	Işık Akısı Luminous Flux (lm)	Akım Current (A)	Kondansatör Capacitor (µF±10 250 V)	Boyutlar Dimensions (mm)			Ağırlık Weight (Kg)	Hacim Volume (m <sup>3</sup> )	Duy Base	Koli Adedi Pcs / Pack
							a	b	c				
5512-211	Vitrin spot	70	MHN-TD 70	4900	1,0	12	330	265	100	4,00	0,00900	RX7s	1
5512-212	Vitrin spot	150	MHN-TD 150	12000	1,8	20	330	265	100	5,00	0,00900	RX7s	1
5512-213	Vitrin spot	250	MHN-TD 250	19000	3,0	32	330	265	100	6,00	0,00900	FC2	1

# 01 Spot Armatürler Spots



Zeta  
Zeta



## Armatür Özellikleri

Gövde : Alüminyum  
Reflektör : Anodize alüminyum  
Cam : Temperli cam  
Balast : EN 61347 - 2-1 / 2-3 / 2-9  
Duy : EN 60238  
Kablo : Silikon  
Boya : Elektrostatik toz boya

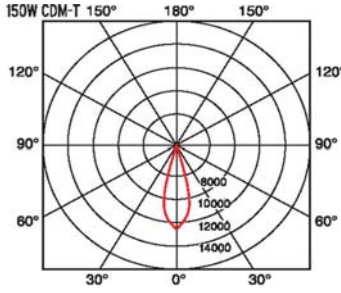
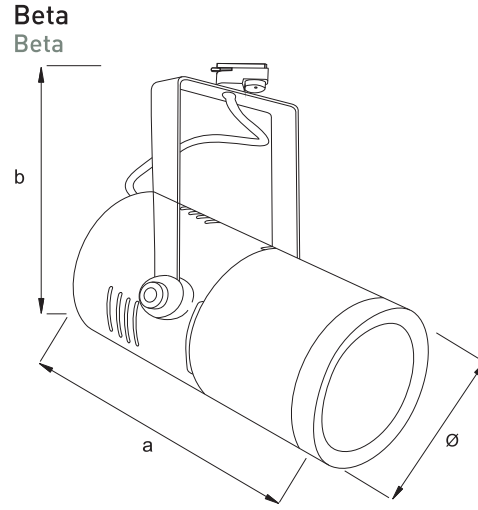
## Specifications

Body : Aluminium  
Reflector : Anodised aluminium  
Glass : Tempered glass  
Ballast : EN 61347 - 2-1 / 2-3 / 2-9  
Base : EN 60238  
Cable : Silicone  
Coating : Electrostatic powder coating

Kod No Code No	Tip Type	Güç Power (w)	Lamba Tipi Lamp Type	Işık Akısı Luminous Flux (lm)	Akım Current (A)	Kondansatör Capacitor (µF±10 250 V)	Boyutlar Dimensions (mm)			Ağırlık Weight (Kg)	Hacim Volume (m³)	Duy Base	Koli Adedi Pcs / Pack
							a	b	Ø				
5816-112	Zeta	35	CDM-T	3300	0,18		245	255	120	18,30	0,08150	G12	8
5816-109	Zeta	70	CDM-T	5500	0,35		245	255	120	18,30	0,08150	G12	8

IP 20

EN 60598-2-1 230 V 50 Hz



#### Armatür Özellikleri

- Gövde : Alüminyum
- Reflektör : Anodize alüminyum
- Cam : Temperli cam
- Balast : EN 61347 - 2-1 / 2-3 / 2-9
- Duy : EN 60238
- Kablo : Silikon
- Boya : Elektrostatik toz boya

#### Specifications

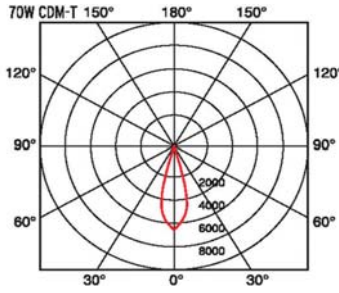
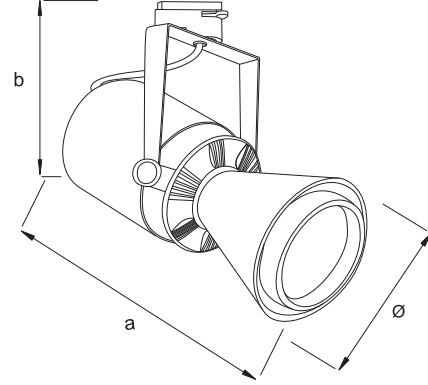
- Body : Aluminium
- Reflector : Anodised aluminium
- Glass : Tempered glass
- Ballast : EN 61347 - 2-1 / 2-3 / 2-9
- Base : EN 60238
- Cable : Silicone
- Coating : Electrostatic powder coating

Kod No Code No	Tip Type	Güç Power (w)	Lamba Tipi Lamp Type	Işık Akısı Luminous Flux (lm)	Akım Current (A)	Kondansatör Capacitor (µF±10 250 V)	Boyutlar Dimensions (mm)			Ağırlık Weight (Kg)	Hacim Volume (m³)	Duy Base	Koli Adedi Pcs / Pack
							a	b	Ø				
5816-133	Beta	35	CDM-T	3300	0,18		290	274	125	14,00	0,09140	G12	8
5816-130	Beta	70	CDM-T	5500	0,35		290	274	125	14,00	0,09140	G12	8
5816-127	Beta	150	CDM-T	12000	0,725		290	274	125	14,70	0,09140	G12	8

# 01 Spot Armatürler Spots



Delta  
Delta



## Armatür Özellikleri

- Gövde : Alüminyum
- Reflektör : Anodize alüminyum
- Cam : Temperli cam
- Balast : EN 61347 - 2-1 / 2-3 / 2-9
- Duy : EN 60238
- Kablo : Silikon
- Boya : Elektrostatik toz boya

## Specifications

- Body : Aluminium
- Reflector : Anodised aluminium
- Glass : Tempered glass
- Ballast : EN 61347 - 2-1 / 2-3 / 2-9
- Base : EN 60238
- Cable : Silicone
- Coating : Electrostatic powder coating

Kod No Code No	Tip Type	Güç Power (w)	Lamba Tipi Lamp Type	Işık Akısı Luminous Flux (lm)	Akım Current (A)	Kondansatör Capacitor (µF±10 250 V)	Boyutlar Dimensions (mm)			Ağırlık Weight (Kg)	Hacim Volume (m <sup>3</sup> )	Duy Base	Koli Adedi Pcs / Pack
							a	b	Ø				
5816-154	Delta	35	CDM-T	3300	0,18		312x275x136			14,10	0,09000	G12	6
5816-151	Delta	70	CDM-T	5500	0,35		312x275x136			14,10	0,09000	G12	6

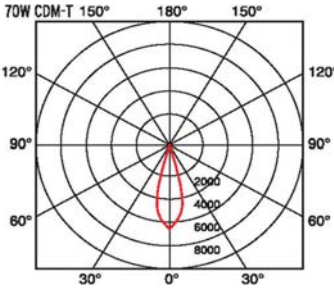
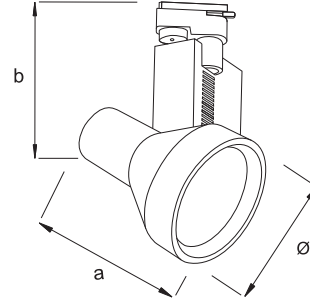
IP 20

EN 60598-2-1 230 V 50 Hz





**Sigma**  
Sigma



**Armatür Özellikleri**

- Gövde : Alüminyum
- Reflektör : Anodize alüminyum
- Cam : Temperli cam
- Balast : EN 61347 - 2-1 / 2-3 / 2-9
- Duy : EN 60238
- Kablo : Silikon
- Boya : Elektrostatik toz boya

**Specifications**

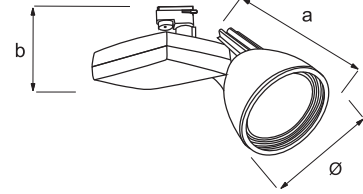
- Body : Aluminium
- Reflector : Anodised aluminium
- Glass : Tempered glass
- Ballast : EN 61347 - 2-1 / 2-3 / 2-9
- Base : EN 60238
- Cable : Silicone
- Coating : Electrostatic powder coating

Kod No Code No	Tip Type	Güç Power (w)	Lamba Tipi Lamp Type	Işık Akısı Luminous Flux (lm)	Akım Current (A)	Kondansatör Capacitor (µF±10 250 V)	Boyutlar Dimensions (mm)			Ağırlık Weight (Kg)	Hacim Volume (m <sup>3</sup> )	Duy Base	Koli Adedi Pcs / Pack
							a	b	c				
5816-212	Sigma	35	CDM-T	3300	0,18		153	187	120	13,70	0,11770	G12	8
5816-209	Sigma	70	CDM-T	5500	0,35		153	187	120	13,70	0,11770	G12	8

# 01 Spot Armatürler Spots



**Gamma**  
Gamma



## Armatür Özellikleri

Gövde : Alüminyum  
Reflektör : Anodize alüminyum  
Cam : Temperli cam  
Balast : EN 61347 - 2-1 / 2-3 / 2-9  
Duy : EN 60238  
Kablo : Silikon  
Boya : Elektrostatik toz boya

## Specifications

Body : Aluminium  
Reflector : Anodised aluminium  
Glass : Tempered glass  
Ballast : EN 61347 - 2-1 / 2-3 / 2-9  
Base : EN 60238  
Cable : Silicone  
Coating : Electrostatic powder coating

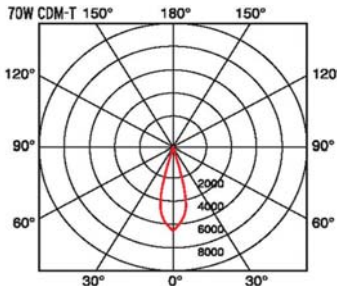
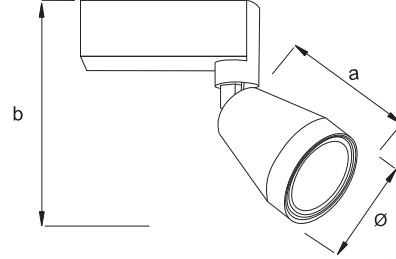
Kod No Code No	Tip Type	Güç Power (w)	Lamba Tipi Lamp Type	Işık Akısı Luminous Flux (lm)	Akım Current (A)	Kondansatör Capacitor (µF±10 250 V)	Boyutlar Dimensions (mm)			Ağırlık Weight (Kg)	Hacim Volume (m³)	Duy Base	Koli Adedi Pcs / Pack
							a	b	Ø				
5816-174	Gamma	35	CDM-T	3300	0,18		160x92x122		13,70	0,08350	G12	8	
5816-169	Gamma	70	CDM-T	5500	0,35		160x92x122		13,70	0,08350	G12	8	

IP 20

EN 60598-2-1 230 V 50 Hz



**Alpha**  
Alpha



**Armatür Özellikleri**

- Gövde : Alüminyum
- Reflektör : Anodize alüminyum
- Cam : Temperli cam
- Balast : EN 61347 - 2-1 / 2-3 / 2-9
- Duy : EN 60238
- Kablo : Silikon
- Boya : Elektrostatik toz boya

**Specifications**

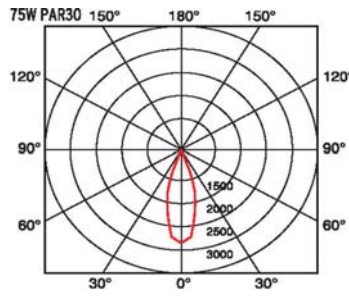
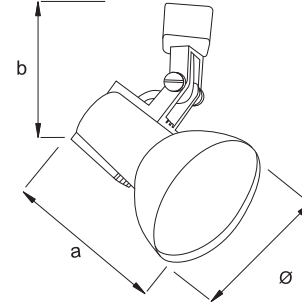
- Body : Aluminium
- Reflector : Anodised aluminium
- Glass : Tempered glass
- Ballast : EN 61347 - 2-1 / 2-3 / 2-9
- Base : EN 60238
- Cable : Silicone
- Coating : Electrostatic powder coating

Kod No Code No	Tip Type	Güç Power (w)	Lamba Tipi Lamp Type	Işık Akısı Luminous Flux (lm)	Akım Current (A)	Kondansatör Capacitor (µF±10 250 V)	Boyutlar Dimensions (mm)			Ağırlık Weight (Kg)	Hacim Volume (m³)	Duy Base	Koli Adedi Pcs / Pack
							a	b	ø				
5816-193	Alpha	35	CDM-T	3300	0,18		135	225	102	12,90	0,06220	G12	8
5816-190	Alpha	70	CDM-T	5500	0,35		135	225	102	12,90	0,06220	G12	8

# 01 Spot Armatürler Spots



Sole  
Sole



## Armatür Özellikleri

Gövde : Alüminyum  
Duy : EN 60238  
Kablo : Silikon  
Boya : Elektrostatik toz boya

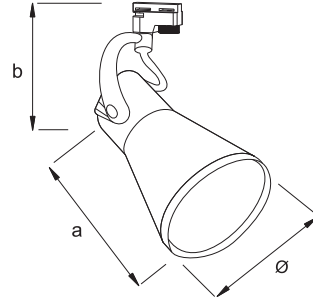
## Specifications

Body : Aluminium  
Base : EN 60238  
Cable : Silicone  
Coating : Electrostatic powder coating

Kod No Code No	Tip Type	Güç Power (w)	Lamba Tipi Lamp Type	Işık Akısı Luminous Flux (lm)	Akım Current (A)	Kondansatör Capacitor (µF±10 250 V)	Boyutlar Dimensions (mm)			Ağırlık Weight (Kg)	Hacim Volume (m <sup>3</sup> )	Duy Base	Koli Adedi Pcs / Pack
							a	b	Ø				
5816-301	Sole	100	Par 30	2200	0,43		133	165	118	14,20	0,06000	E27	20



**Diva**  
Diva



**Armatür Özellikleri**

Gövde : Alüminyum  
Duy : EN 60238  
Kablo : Silikon  
Boya : Elektrostatik toz boya

**Specifications**

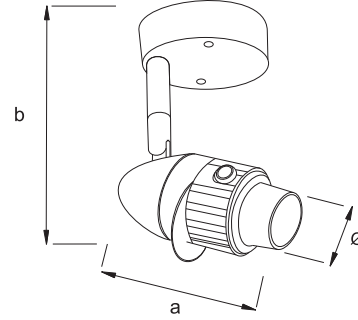
Body : Aluminium  
Base : EN 60238  
Cable : Silicone  
Coating : Electrostatic powder coating

Kod No Code No	Tip Type	Güç Power (w)	Lamba Tipi Lamp Type	Işık Akısı Luminous Flux (cd)	Akım Current (A)	Kondansatör Capacitor (µF±10 250 V)	Boyutlar Dimensions (mm)			Ağırlık Weight (Kg)	Hacim Volume (m <sup>3</sup> )	Duy Base	Koli Adedi Pcs / Pack
							a	b	Ø				
5816-311	Diva	100	Par 30	2200	0,43		172	160	108	14,20	0,08020	E27	20

# 01 Spot Armatürler Spots



Proxima 2  
Proxima 2



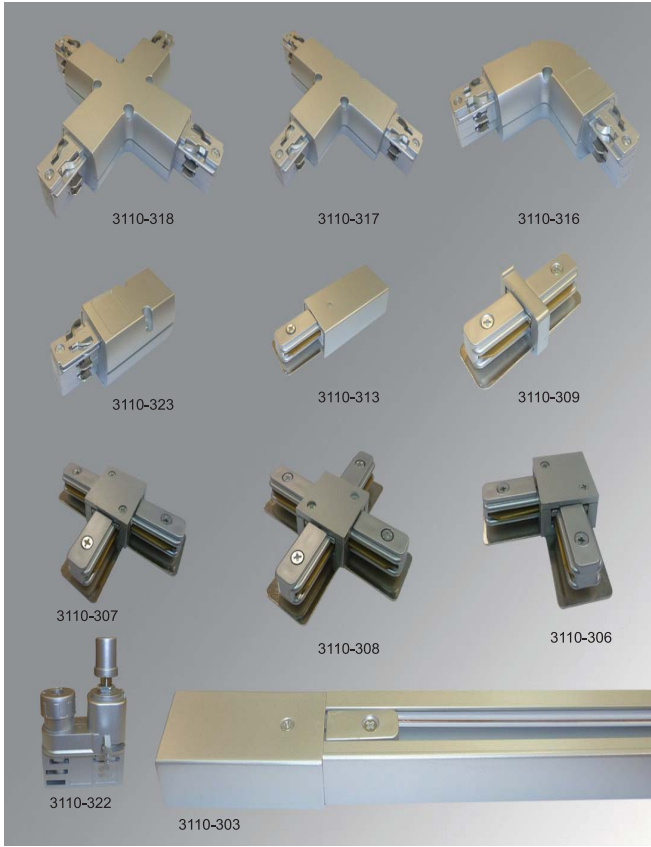
### Armatür Özellikleri

Gövde : Alüminyum  
Duy : EN 60238  
Kablo : Silikon  
Boya : Elektrostatik toz boya

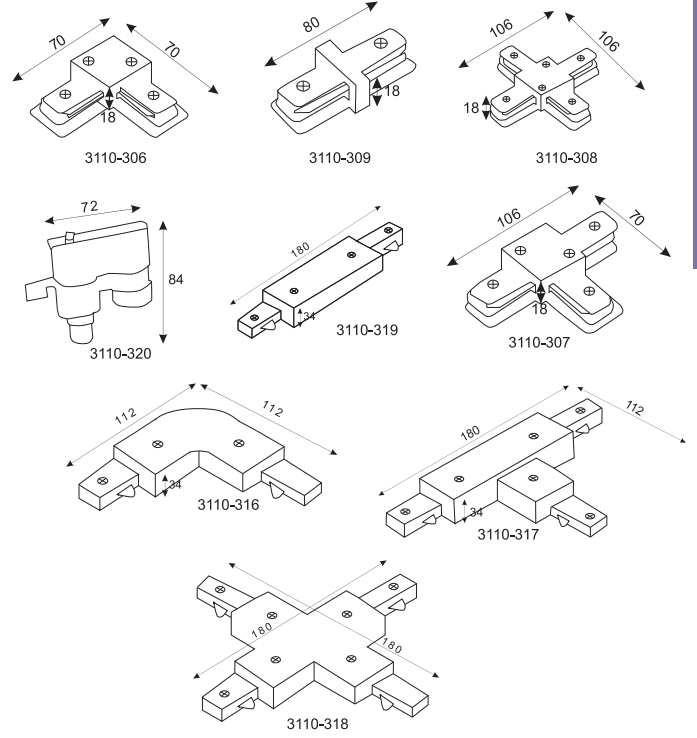
### Specifications

Body : Aluminium  
Base : EN 60238  
Cable : Silicone  
Coating : Electrostatic powder coating

Kod No Code No	Tip Type	Güç Power (w)	Lamba Tipi Lamp Type	Işık Akısı Luminous Flux 10° / 38°	Boyutlar Dimensions (mm)			Ağırlık Weight (Kg)	Hacim Volume (m <sup>3</sup> )	Duy Base	Koli Adedi Pcs / Pack
					a	b	Ø				
5816-332	Proxima 2	50	Halojen	1x8800/1600 cd	130	170	40	20,80	0,07810	Gx5,3	50



**Ray ve Aksesuarları**  
Tracks & Accessories



Kod No Code No	Tip Type	Renk Color	Ağırlık Weight (Gr)	Koli Adedi Pcs / Pack
3110-303	Tek Fazlı Ray 1 metre / Single Phase 1 mt	Gri/Gray	395	1
3110-304	Tek Fazlı Ray 2 metre / Single Phase 2 mt	Gri/Gray	870	1
3110-305	Tek Fazlı Ray 3 metre / Single Phase 3 mt	Gri/Gray	1140	1
3110-306	Tek Fazlı Ray L Bağlantı Parçası / L Connection For Single Phase	Gri/Gray	65	1
3110-307	Tek Fazlı Ray T Bağlantı Parçası / T Connection For Single Phase	Gri/Gray	80	1
3110-308	Tek Fazlı Ray X Bağlantı Parçası / X Connection For Single Phase	Gri/Gray	105	1
3110-309	Tek Fazlı Ray I Bağlantı Parçası / I Connection For Single Phase	Gri/Gray	40	1
3110-310	Tek Fazlı Adaptör / Single Phase Adapter	Siyah/Black	35	1
3110-311	Tek Fazlı Adaptör / Single Phase Adapter	Gri/Gray	35	1
3110-312	Tek Fazlı Adaptör / Single Phase Adapter	Beyaz/White	35	1
3110-313	Tek Fazlı Ray Son Parça / Single Phase End Cap	Gri/Gray	65	1
3110-314	Tek Fazlı Ray Son Kapak / Single Phase End Cap	Gri/Gray	5	1
3110-315	Üç Fazlı Ray 3 metre / Three Phase 3mt	Gri/Gray	2700	1
3110-316	Üç Fazlı Ray L Bağlantı Parçası / L Connection For Three Phase	Gri/Gray	135	1
3110-317	Üç Fazlı Ray T Bağlantı Parçası / T Connection For Three Phase	Gri/Gray	205	1
3110-318	Üç Fazlı Ray X Bağlantı Parçası / X Connection For Three Phase	Gri/Gray	275	1
3110-319	Üç Fazlı Ray I Bağlantı Parçası / I Connection For Three Phase	Gri/Gray	140	1
3110-320	Üç Fazlı Adaptör / Three Phase Adapter	Siyah/Black	70	1
3110-321	Üç Fazlı Adaptör / Three Phase Adapter	Beyaz/White	70	1
3110-322	Üç Fazlı Adaptör / Three Phase Adapter	Gri/Gray	70	1
3110-323	Üç Fazlı Ray Son Parça / Three Phase End Cap	Gri/Gray	70	1
3110-324	Üç Fazlı Ray Son Kapak / Three Phase End Cap	Gri/Gray	5	1

01

# Sarkit Armatürler Pendant Luminaires



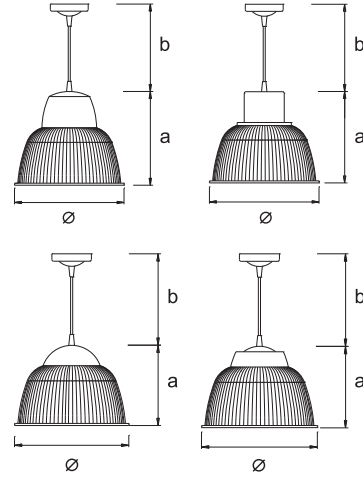
**“Tuna” Sarkıtlar**  
“Tuna” Pendants



5213-501



5213-502



5213-503



5213-504

**Armatür Özellikleri**

Gövde : Alüminyum  
Reflektör : Prizmatik polikarbon cam  
Duy : EN 60238  
Kablo : 2x0,75 mm<sup>2</sup> TTR  
Boya : Elektrostatik toz boya

- \* Kapak çerçeve opsiyonel olarak sunulmaktadır.
- \* Reflektör hacim ve ağırlığa dahil edilmemiştir.
- \* Renk seçenekleri vardır.
- \* Sarkıt boyu isteğe bağlı değişebilir.

**Specifications**

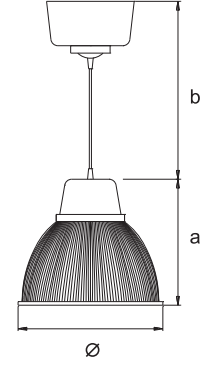
Body : Aluminium  
Reflector : Prismatic polycarbonate  
Base : EN 60238  
Cable : 2x0,75 mm<sup>2</sup> TTR  
Coating : Electrostatic powder coating

- \* Front cover is optional and is not included in volume and weight
- \* Colour option
- \* Pendant length option

Kod No Code No	Tip Type	Lamba Tipi Lamp Type	Güç Power (w)	Işık Akısı Luminous Flux (lm)	Boyutlar Dimensions (mm)			Ağırlık Weight (Kg)	Hacim Volume (m <sup>3</sup> )	Duy Base	Koli Adedi Pcs / Pack
					a	b	Ø				
5213-501	Tuna 1	PL-E	23-45	1380-2700	280	600	325	8,00	0,10480	E27	12
5213-502	Tuna 2	PL-E	23-45	1380-2700	280	600	325	8,00	0,10480	E27	12
5213-503	Tuna 3	PL-E	23-45	1380-2700	235	600	325	8,00	0,10480	E27	12
5213-504	Tuna 4	PL-E	23-45	1380-2700	235	600	325	8,00	0,10480	E27	12

### "Neva" Sarkıtlar

#### "Neva" Pendants



#### Armatür Özellikleri

Gövde : Alüminyum  
 Reflektör : Prizmatik polikarbon cam  
 Balast : EN 60923-EN 61347-2-9  
 Ateşleyici : EN 61347-2-1  
 Duy : EN 60238  
 Kablo : 2x1 mm<sup>2</sup> TTR  
 Boya : Elektrostatik toz boya

- \* Kapak çerçeve opsiyonel olarak sunulmaktadır.
- \* Reflektör hacim ve ağırlığa dahil edilmemiştir.
- \* Renk seçenekleri vardır.
- \* Sarkit boyu isteğe bağlı değişebilir.

#### Specifications

Body : Aluminium  
 Reflector : Prismatic polycarbonate  
 Ballast : EN 60923-EN 61347-2-9  
 Igniter : EN 61347-2-1  
 Base : EN 60238  
 Cable : 2x1 mm<sup>2</sup> TTR  
 Coating : Electrostatic powder coating

- \* Front cover is optional and is not included in volume and weight
- \* Colour option
- \* Pendant length option

Kod No Code No	Tip Type	Lamba Tipi Lamp Type	Güç Power (w)	Işık Akısı Luminous Flux (lm)	Ateşleyici Igniter (w)	Kondansatör Capacitor (µF±10 250 V)	Boyutlar Dimensions (mm)			Ağırlık Weight (Kg)	Hacim Volume (m <sup>3</sup> )	Duy Base	Koli Adedi Pcs / Pack
							a	b	Ø				
5213-601	Neva	PL-E	45-85	2700-5100			415	820	412	3,40	0,14470	E27	4
5213-601	Neva	ML 160	160	3100			415	820	412	3,40	0,14470	E27	4
5213-602	Neva	CDM-T 70	70	6600	70-400	12	415	820	412	9,40	0,14470	G12	4
5213-603	Neva	CDM-T 150	150	14000	70-400	20	415	820	412	12,50	0,14470	G12	4

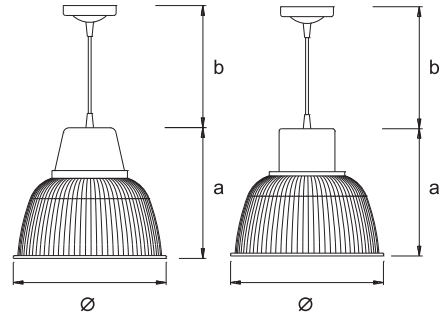
IP 20

EN 60598-2-1 230 V 50 Hz

**“Sana” Sarkıtlar**  
“Sana” Pendants



5213-511



5213-512

**Armatür Özellikleri**

Gövde : Alüminyum  
Reflektör : Prizmatik polikarbon cam  
Duy : EN 60238  
Kablo : 2x0,75 mm<sup>2</sup> TTR  
Boya : Elektrostatik toz boya

- \* Kapak çerçeve opsiyonel olarak sunulmaktadır.
- \* Reflektör hacim ve ağırlığa dahil edilmemiştir.
- \* Renk seçenekleri vardır.
- \* Sarkıt boyu isteğe bağlı değişebilir.

**Specifications**

Body : Aluminium  
Reflector : Prismatic polycarbonate  
Base : EN 60238  
Cable : 2x0,75 mm<sup>2</sup> TTR  
Coating : Electrostatic powder coating

- \* Front cover is optional and is not included in volume and weight
- \* Colour option
- \* Pendant length option

Kod No Code No	Tip Type	Lamba Tipi Lamp Type	Güc Power (w)	Işık Akısı Luminous Flux (lm)	Boyutlar Dimensions (mm)			Ağırlık Weight (Kg)	Hacim Volume (m <sup>3</sup> )	Duy Base	Koli Adedi Pcs / Pack
					a	b	Ø				
5213-511	Sana 1	PL-E	45-85	2700-5100	415	660	412	10,00	0,10480	E27	12
5213-512	Sana 2	PL-E	45-85	2700-5100	415	660	412	10,00	0,10480	E27	12

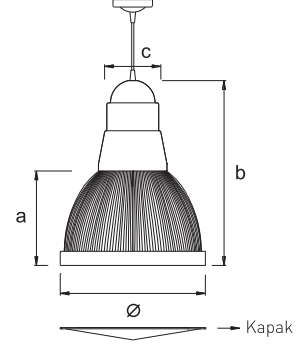
## “Aras” Sarkıtlar “Aras” Pendants



5213-401



5213-421



### Armatür Özellikleri

Reflektör : Enjeksiyon PC  
Balast kutusu : Alüminyum  
Balast : EN 60923-EN 61347-2-9  
Ateşleyici : EN 61347-2-1  
Duy : EN 60238 porselen

- \* PC reflektörlü armatürlerde ön cam muhafaza opsiyonel olarak sunulmaktadır.
- \* Reflektör hacim ve ağırlığa dahil edilmemiştir.
- \* Renk seçenekleri vardır.
- \* Sarkıt boyu isteye bağlı değişebilir.

### Specifications

Reflector : Injection PC  
Gear box : Aluminium  
Ballast : EN 60923-EN 61347-2-9  
Igniter : EN 61347-2-1  
Base : EN 60238 porcelain

- \* PC front cover is optional in the PC reflector model
- \* Reflector, wire guard are not included in volume and weight
- \* Colour option
- \* Pendant length option

Kod No Code No	Tip Type	Lamba Tipi Lamp Type	Güç Power (w)	Işık Akısı Luminous Flux (lm)	Ateşleyici Igniter (w)	Kondansatör Capacitor (µF±10 250 V)	Boyutlar Dimensions (mm)				Ağırlık Weight (Kg)	Hacim Volume (m <sup>3</sup> )	Duy Base	Koli Adedi Pcs / Pack
							a	b	c	Ø				
5213-401	Aras 1	ML 160	160	3100			215	405	120	325	5,00	0,00653	E27	4
5213-401	Aras 1	PL-E	23	1380			215	405	120	325	5,00	0,00653	E27	4
5213-402	Aras 1	CDM-T 70	70	5500	70-400	12	215	405	120	325	11,50	0,00653	G12	4
5213-421	Aras 2	PL-E	45-85	2700-5100			300	555	135	412	5,50	0,00653	E27	4
5213-422	Aras 2	ML 250	250	5600			300	555	135	412	5,50	0,00653	E40	4
5213-423	Aras 2	CDM-T 70	70	5500	70-400	12	300	555	135	412	11,80	0,00653	G12	4
5213-424	Aras 2	CDM-T 150	150	12000	70-400	20	300	555	135	412	14,00	0,00653	G12	4
5213-428	Aras 2	HPI-BU 250	250	19000	70-400	32	300	555	135	412	18,80	0,00653	E40	4



# 01 Sarkit Armatürler Pendant Luminaires

## “Metal” Sarkitlar “Metal” Pendants



5118-202



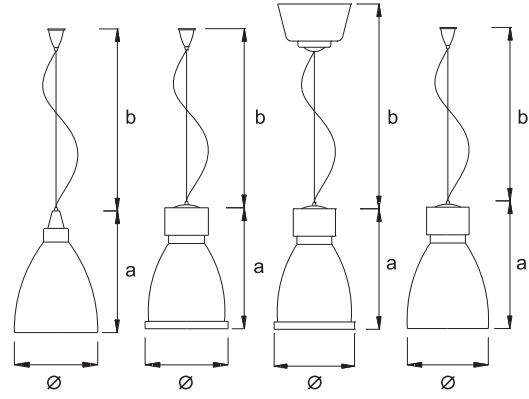
5118-204



5118-203



5118-301



### Armatür Özellikleri

Gövde : Alüminyum  
Balast : EN 60920-23-EN 61347-2-8-9  
Ateşleyici : EN 61347-2-1  
Duy : EN 60238  
Kablo : 2x1 mm<sup>2</sup> TTR  
Boya : Elektostatik toz boya

- \* Renk seçenekleri vardır.
- \* Sarkit boyu isteye bağlı değişebilir.

### Specifications

Body : Aluminium  
Ballast : EN 60920-23-EN 61347-2-8-9  
Igniter : EN 61347-2-1  
Base : EN 60238  
Cable : 2x1 mm<sup>2</sup> TTR  
Coating : Electrostatic powder coating

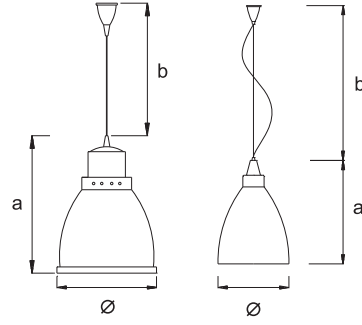
- \* Colour option
- \* Pendant length option

Kod No Code No	Tip Type	Lamba Tipi Lamp Type	Güc Power (w)	Işık Akısı Luminous Flux (lm)	Boyutlar Dimensions (mm)			Ağırlık Weight (Kg)	Hacim Volume (m <sup>3</sup> )	Duy Base	Koli Adedi Pcs / Pack
					a	b	Ø				
5118-202	M1	PL-E	45-85	2700-5100	420	600	275	0,90	0,0400	E27	1
5118-203	M2	PL-E	45-85	2700-5100	420	600	275	1,30	0,0400	E27	1
5118-204	M3	PL-E	45-85	2700-5100	455	600	300	1,50	0,0520	E27	1
5118-301	M3	CDM-T	70	6600	420	600	300	4,00	0,0520	G12	1
5118-302	M3	CDM-T	150	14000	420	600	300	5,00	0,0520	G12	1
5118-306	M3	CDO-ET	70	5600	420	600	300	4,00	0,0520	E27	1
5118-307	M3	CDO-ET	150	12500	420	600	300	5,00	0,0520	E40	1

**“Metal” Sarkıtlar**  
“Metal” Pendants



5118-200



**Armatür Özellikleri**

Gövde : Alüminyum  
Duy : EN 60238  
Kablo : 2x0,75 mm<sup>2</sup> TTR  
Boya : Elektrostatik toz boya

- \* Renk seçenekleri vardır.
- \* Sarkıt boyu isteğe bağlı değişebilir.

**Specifications**

Body : Aluminium  
Base : EN 60238  
Cable : 2x0,75 mm<sup>2</sup> TTR  
Coating : Electrostatic powder coating

- \* Colour option
- \* Pendant length option



5118-201

Kod No Code No	Tip Type	Lamba Tipi Lamp Type	Güç Power (w)	Işık Akısı Luminous Flux (lm)	Boyutlar Dimensions (mm)			Ağırlık Weight (Kg)	Hacim Volume (m <sup>3</sup> )	Duy Base	Koli Adedi Pcs / Pack
					a	b	Ø				
5118-200	M1 Ø15	PL-E	23	1380	235	750	150	0,50	0,0050	E27	1
5118-201	M1 Ø16	PL-E	23	1380	300	520	165	0,70	0,0081	E27	1



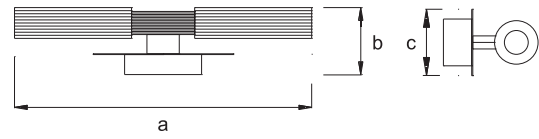
01



Aplikler  
Appliques



**"Bellini" Aplik**  
"Bellini" Applique



**Armatür Özellikleri**

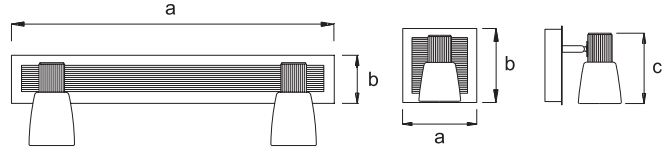
Gövde : Krom kaplı metal  
Duy : EN 60238  
Cam : Dekoratif cam  
Kablo : NYA  
Boya : Elektrostatik toz boya

**Specifications**

Body : Chrome coated sheet  
Base : EN 60238  
Glass : Decorative glass  
Cable : NYA  
Coating : Electrostatic powder coating



**"Monet" Aplik**  
"Monet" Applique



**Armatür Özellikleri**

Gövde : Krom kaplı metal  
Duy : EN 60400  
Cam : Dekoratif cam  
Kablo : NYA  
Boya : Elektrostatik toz boya

**Specifications**

Body : Chrome coated sheet  
Base : EN 60400  
Glass : Decorative glass  
Cable : NYA  
Coating : Electrostatic powder coating

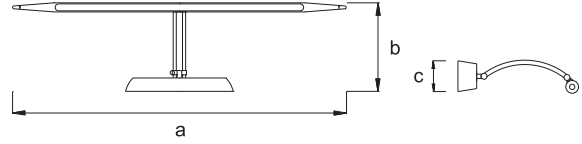


Kod No Code No	Tip Type	Lamba Tipi Lamp Type	Güç Power (w)	Işık Akısı Luminous Flux (lm)	Akım Current (A)	Boyutlar Dimensions (mm)			Ağırlık Weight (Kg)	Hacim Volume (m <sup>3</sup> )	Duy Base	Koli Adedi Pcs / Pack
						a	b	c				
5812-351	Monet 1	Enkandesan	40	400	0,180	120	120	100	6,40	0,0292	E14	12
5812-352	Monet 2	Enkandesan	2x40	2x400	0,360	400	65	100	12,30	0,0350	E14	12
5812-361	Bellini	Halojen	2x35	2x600	0,300	380	170	60	7,40	0,0359	GY6.35	12

# 01 Aplikler Appliques



## “Da Vinci” Aplik “Da Vinci” Applique



### Armatür Özellikleri

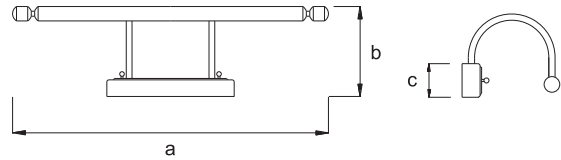
Gövde : Alüminyum profil krom kaplama  
Balast : EN 61347-2-3  
Duy : EN 60238  
Kablo : TTR  
Boya : Elektrostatik toz boya

### Specifications

Body : Chrome coated aluminium profile  
Ballast : EN 61347-2-3  
Base : EN 60238  
Cable : TTR  
Coating : Electrostatic powder coating



## “Van Gogh” Aplik “Van Gogh” Applique



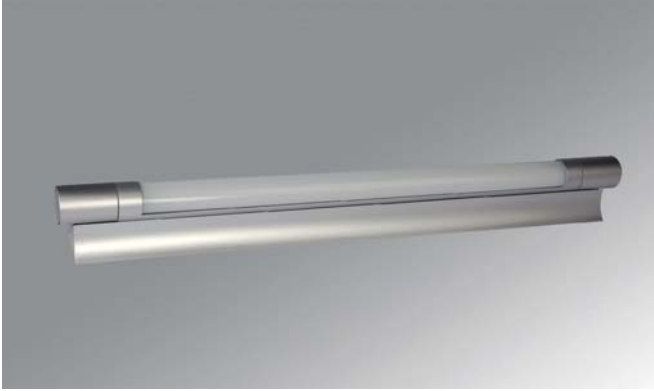
### Armatür Özellikleri

Gövde : Alüminyum profil krom kaplama  
Balast : EN 61347-2-3  
Duy : EN 60238  
Kablo : TTR  
Boya : Elektrostatik toz boya

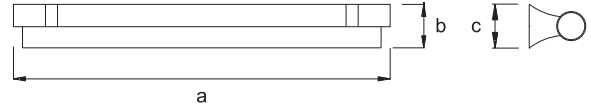
### Specifications

Body : Chrome coated aluminium profile  
Ballast : EN 61347-2-3  
Base : EN 60238  
Cable : TTR  
Coating : Electrostatic powder coating

Kod No Code No	Tip Type	Lamba Tipi Lamp Type	Güc Power (w)	Işık Akısı Luminous Flux (lm)	Akım Current (A)	Boyutlar Dimensions (mm)			Ağırlık Weight (Kg)	Hacim Volume (m <sup>3</sup> )	Duy Base	Koli Adedi Pcs / Pack
						a	b	c				
5812-311	Da Vinci 500	TL4-8	8	400	0,060	500	240	46	7,50	0,0720	G4	12
5812-321	Da Vinci 700	TL4-18	18	900	0,085	690	240	46	8,70	0,1000	G4	12
5812-371	Van Gogh 500	TL4-8	8	400	0,060	445	180	40	8,60	0,0912	G4	12



**"Gogen" Aplik**  
"Gogen" Applique



**Armatür Özellikleri**

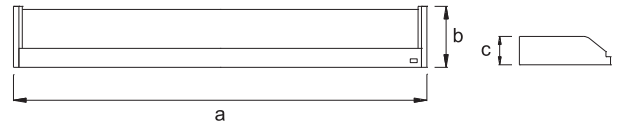
Gövde : Alüminyum profil  
Balast : EN 61347-2-3  
Duy : EN 60400  
Cam : Dekoratif cam  
Kablo : TTR  
Boya : Elektrostatik toz boya

**Specifications**

Body : Aluminium profile  
Ballast : EN 61347-2-3  
Base : EN 60400  
Glass : Decorative glass  
Gable : NYA  
Coating : Electrostatic powder coating



**"Dali" Aplik**  
"Dali" Applique



**Armatür Özellikleri**

Gövde : Alüminyum profil  
Balast : EN 61347-2-3  
Duy : EN 60400  
Cam : Dekoratif cam  
Kablo : TTR  
Boya : Elektrostatik toz boya

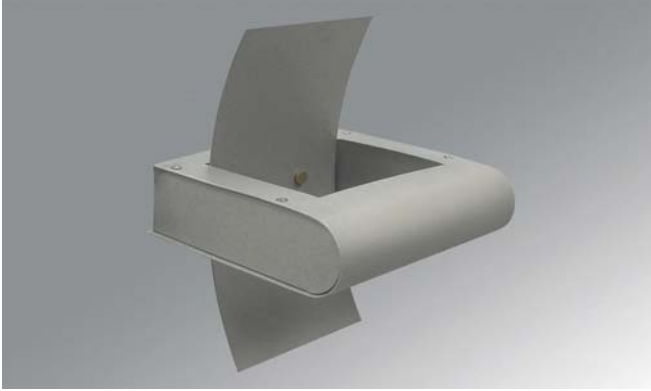
**Specifications**

Body : Aluminium profile  
Ballast : EN 61347-2-3  
Base : EN 60400  
Glass : Decorative glass  
Cable : TTR  
Coating : Electrostatic powder coating

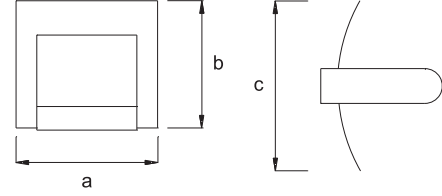


Kod No Code No	Tip Type	Lamba Tipi Lamp Type	Güç Power (w)	Işık Akısı Luminous Flux (lm)	Akım Current (A)	Boyutlar Dimensions (mm)			Ağırlık Weight (Kg)	Hacim Volume (m <sup>3</sup> )	Duy Base	Koli Adedi Pcs / Pack
						a	b	c				
5812-301	Gogen 600	TL5 14	14	1220	0,080	630	70	56	8,70	0,0408	G5	12
5812-331	Dali 630	TL5 14	14	1220	0,080	605	90	28	10,60	0,0311	G5	12
5812-341	Dali 930	TL5 21	21	1800	0,160	905	90	28	14,80	0,0459	G5	12

# 01 Aplikler Appliques



“Kitap” Aplik  
“Kitap” Applique

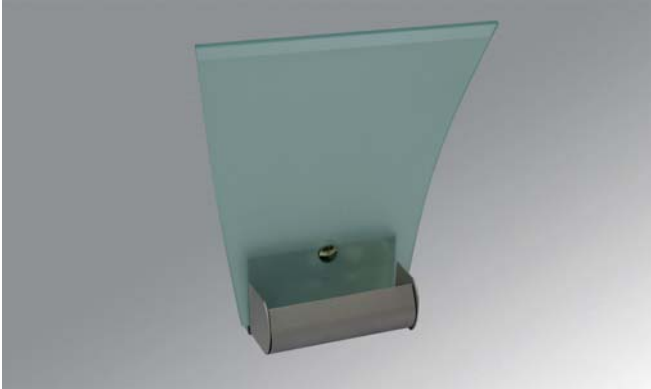


### Armatür Özellikleri

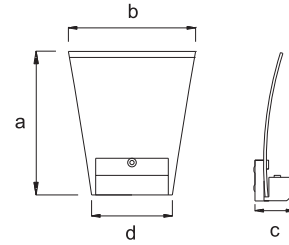
Gövde : 0,50 mm metal  
Duy : EN 60238  
Kablo : 1 mm silikon  
Boya : Elektrostatik toz boya

### Specifications

Body : 0,50 mm sheet  
Base : EN 60238  
Cable : 1 mm silicone  
Coating : Electrostatic powder coating



“Picasso” Aplik  
“Picasso” Applique



### Armatür Özellikleri

Gövde : 0,50 mm metal  
Cam : Temperli cam  
Duy : EN 60238  
Kablo : 1 mm silikon  
Boya : Elektrostatik toz boya

### Specifications

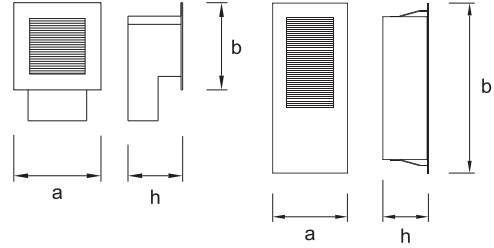
Body : 0,50 mm sheet  
Glass : Tempered glass  
Base : EN 60238  
Cable : 1 mm silicone  
Coating : Electrostatic powder coating



Kod No Code No	Tip Type	Lamba Tipi Lamp Type	Güç Power (w)	Işık Akısı Luminous Flux (Lm)	Akım Current (A)	Boyutlar Dimensions (mm)				Ağırlık Weight (Kg)	Hacim Volume (m <sup>3</sup> )	Duy Base	Koli Adedi Pcs / Pack
						a	b	c	d				
5812-112	Kitap	Halojen	150	2200	0,650	197	180	245		1,20	0,0022	R7s	1
5811-231	Picasso	Halojen	150	2200	0,650	342	297	98	190	2,25	0,0122	R7s	1



**Endirekt Halojen Duvar Gömme Aplik**  
Indirect Wall Type Recessed Halogen Applique

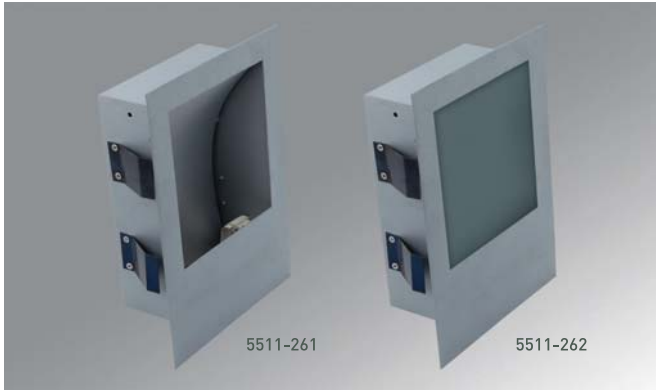


**Armatür Özellikleri**

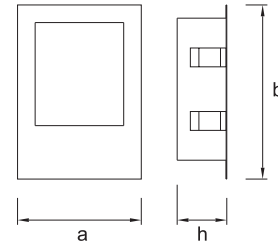
Gövde : Elektrostatik toz boyalı metal  
Transformatör : EN 61558  
Duy : EN 60238  
Kablo : Silikon  
Boya : Elektrostatik toz boya

**Specifications**

Body : Electrostatic powder coated sheet  
Transformer : EN 61558  
Base : EN 60238  
Cable : Silicone  
Coating : Electrostatic powder coating



**Endirekt PLC Duvar Gömme Aplik**  
Indirect Wall Type Recessed PLC Applique



**Armatür Özellikleri**

Gövde : Elektrostatik toz boyalı metal  
Cam : Kumlu dekoratif cam  
Balast : EN 60920-EN 61347-2-8  
Duy : EN 60400  
Kablo : 1 mm NYA

**Specifications**

Body : Electrostatic powder coated sheet  
Glass : Sandblasted decorative glass  
Ballast : EN 60920-EN 61347-2-8  
Base : EN 60400  
Cable : 1 mm NYA

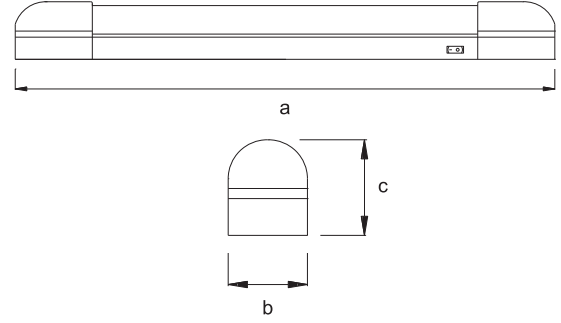


Kod No Code No	Tip Type	Lamba Tipi Lamp Type	Güç Power (w)	Işık Akısı Luminous Flux (lm)	Akım Current (A)	Boyutlar Dimensions (mm)			Açılacak Delik Hole Dimensions (mm)	Ağırlık Weight (Kg)	Hacim Volume (m <sup>3</sup> )	Duy Base	Koli Adedi Pcs / Pack
						a	b	h					
5511-251	Halojen	Halojen	50	930	4,00	110	110	67	85x85	0,40	0,00130	GY6.35	1
5511-252	Halojen	Halojen	50	930	4,00	110	250	67	85x215	0,70	0,00210	GY6.35	1
5511-261	PLC camsız	PL-C	10	600	0,19	200	277	75	160x230	1,72	0,00460	G24	1
5511-262	PLC camlı	PL-C	10	600	0,19	200	277	75	160x230	1,92	0,00460	G24	1

# 01 Aplikler Appliques



“Petek” Aplik  
“Petek” Applique



## Armatür Özellikleri

Gövde : Alüminyum profil  
Balast : EN 60921-EN 61347-2-8  
Starter : EN 60155  
Duy : EN 60400  
Cam : Geri dönüşümlü polimer  
Kablo : 1 mm NYA  
Boya : Elektrostatik toz boya

## Specifications

Body : Aluminium profile  
Ballast : EN 60921-EN 61347-2-8  
Starter : EN 60155  
Base : EN 60400  
Diffuser : Recyclable polymer  
Cable : 1 mm NYA  
Coating : Electrostatic powder coating

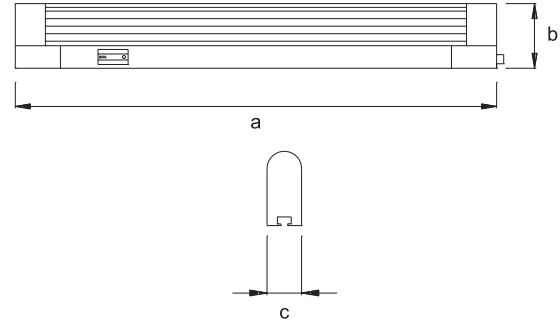
Kod No Code No	Tip Type	Lamba Tipi Lamp Type	Güç Power (w)	Işık Akısı Luminous Flux (lm)	Akım Current (A)	Boyutlar Dimensions (mm)			Ağırlık Weight (Kg)	Hacim Volume (m.)	Duy Base	Koli Adedi Pcs / Pack
						a	b	c				
5811-207	Petek	TLMini 8	8	300	0,145	395	42	75	7,00	0,0150	G5	10
5811-208	Petek	TL-D 18	18	1300	0,370	700	42	75	14,50	0,0290	G13	10
5811-211	Petek	TL-D 36	36	3250	0,430	1306	42	75	21,00	0,0530	G13	10

IP 40

EN 60598-2-1 230 V 50 Hz



**"Linea" Aplikler**  
"Linea" Appliques

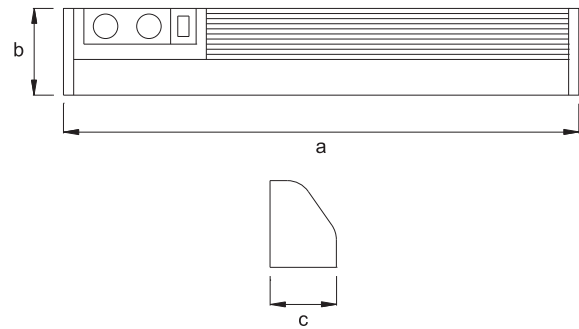


**Armatür Özellikleri**

Gövde : Polimer  
Balast : EN 61347-2-3  
Cam : PMMA  
Duy : EN 60400  
Kablo : TTR

**Specifications**

Body : Polymer  
Ballast : EN 61347-2-3  
Glass : PMMA  
Base : EN 60400  
Cable : TTR



Kod No Code No	Tip Type	Lamba Tipi Lamp Type	Güç Power (w)	Işık Akısı Luminous Flux (lm)	Akım Current (A)	Boyutlar Dimensions (mm)			Ağırlık Weight (Kg)	Hacim Volume (m <sup>3</sup> )	Duy Base	Koli Adedi Pcs / Pack
						a	b	c				
5951-624	Linea 14	TL5 14	14	1220	0,060	610	42	23	8,00	0,0356	G5	20
5951-625	Linea 28	TL5 28	28	2580	0,160	1235	42	23	17,00	0,0700	G5	20
5951-613	Linea switch priz	TL-D 18	18	1300	0,080	755	84	65	8,60	0,0445	G13	8



01

Glop Armatürler  
Globe Luminaires





**“Sense” Sensörlü Glop Armatür**  
“Sense” Globe Luminaires with sensor

**Armatür Özellikleri**

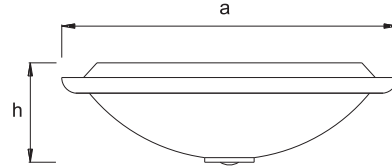
Gövde : Elektrostatik toz boyalı metal  
Duy : EN 60238  
Cam : Dekoratif cam  
Boya : Elektrostatik toz boya

- \* Algılama mesafesi Ø10 metredir.
- \* Gece gündüz ayarı yapılabilir.
- \* Yanma süresi ayarı yapılabilir. 25 sn-10 dk
- \* Montaj yüksekliği min. 2,5 m max. 4,5 m'dir.

**Specifications**

Body : Electrostatic powder coated sheet  
Base : EN 60238  
Diffuser : Decorative glass  
Coating : Electrostatic powder coating

- \* Working distance Ø10 m
- \* Night / day adjustment
- \* Working period and time can be adjusted; 25 sec-10 min
- \* Mounting height is min 2,5 m max 4,5 m



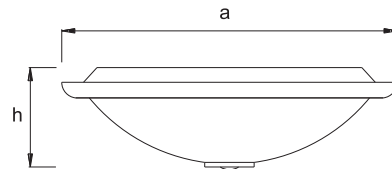
**“Tavan Sense” Glop Armatür**  
“Sense Ceiling” Globe Luminaires

**Armatür Özellikleri**

Gövde : Elektrostatik toz boyalı metal  
Duy : EN 60238  
Cam : Dekoratif cam  
Boya : Elektrostatik toz boya

**Specifications**

Body : Electrostatic powder coated sheet  
Base : EN 60238  
Diffuser : Decorative glass  
Coating : Electrostatic powder coating



Kod No Code No	Tip Type	Lamba Tipi Lamp Type	Güç Power (w)	Işık Akısı Luminous Flux (lm)	Akım Current (A)	Boyutlar Dimensions (mm)		Ağırlık Weight (Kg)	Hacim Volume (m <sup>3</sup> )	Duy Base	Koli Adedi Pcs / Pack
						a	h				
5413-201	Sense sensörlü	Enkandesan	2x25	2x220	0,25	300x105		13,00	0,1020	E27	10
5413-203	Tavan sense	Enkandesan	2x60	2x730	0,52	300x105		13,00	0,1020	E27	10

# 01 Glop Armatürler

## Globe Luminaires



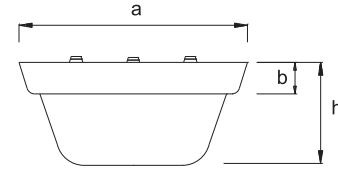
“Bahar” Glop Armatür  
“Bahar” Globe Luminaires

### Armatür Özellikleri

Gövde : ABS  
Duy : EN 60238  
Cam : Geri dönüşümlü polimer

### Specifications

Body : ABS  
Base : EN 60238  
Diffuser : Recyclable polymer



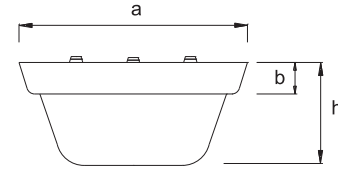
“Samsun” Glop Armatür  
“Samsun” Globe Luminaires

### Armatür Özellikleri

Gövde : ABS  
Duy : EN 60238  
Cam : Geri dönüşümlü polimer

### Specifications

Body : ABS  
Base : EN 60238  
Diffuser : Recyclable polymer



Kod No Code No	Tip Type	Lamba Tipi Lamp Type	Güç Power (w)	Işık Akısı Luminous Flux (lm)	Akım Current (A)	Boyutlar Dimensions (mm)			Ağırlık Weight (Kg)	Hacim Volume (m <sup>3</sup> )	Duy Base	Koli Adedi Pcs / Pack
						a	b	h				
5413-108	Bahar	Enkandesan	75	1050	0,33	232	32	152	14,40	0,1585	E27	24
5413-110	Samsun	Enkandesan	75	1050	0,33	232	32	152	14,40	0,1585	E27	24



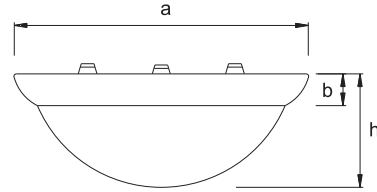
**“Yenice” Glop Armatür**  
“Yenice” Globe Luminaires

**Armatür Özellikleri**

Gövde : ABS  
Duy : EN 60238  
Cam : Geri dönüşümlü polimer

**Specifications**

Body : ABS  
Base : EN 60238  
Diffuser : Recyclable polymer



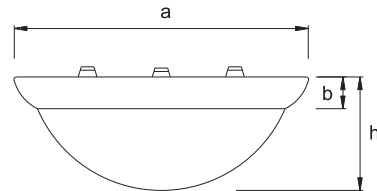
**“Bitlis” Glop Armatür**  
“Bitlis” Globe Luminaires

**Armatür Özellikleri**

Gövde : ABS  
Duy : EN 60238  
Cam : Geri dönüşümlü polimer

**Specifications**

Body : ABS  
Base : EN 60238  
Diffuser : Recyclable polymer



Kod No Code No	Tip Type	Lamba Tipi Lamp Type	Güç Power (w)	Işık Akısı Luminous Flux (lm)	Akım Current (A)	Boyutlar Dimensions (mm)			Ağırlık Weight (Kg)	Hacim Volume (m³)	Duy Base	Koli Adedi Pcs / Pack
						a	b	h				
5413-105	Yenice	Enkandesan	60	730	0,26	235	25	85	8,90	0,1440	E27	24
5413-106	Bitlis	Enkandesan	60	730	0,26	235	25	85	8,90	0,1440	E27	24

# 01 Glop Armatürler Globe Luminaires



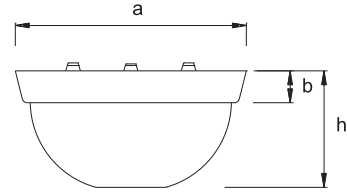
**"Gelincik" Glop Armatür**  
"Gelincik" Globe Luminaires

### Armatür Özellikleri

Gövde : ABS  
Duy : EN 60238  
Cam : Geri dönüşümlü polimer

### Specifications

Body : ABS  
Base : EN 60238  
Diffuser : Recyclable polymer



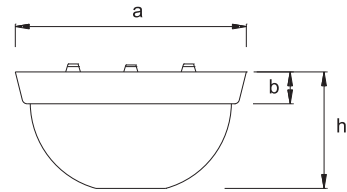
**"Sipahi" Glop Armatür**  
"Sipahi" Globe Luminaires

### Armatür Özellikleri

Gövde : ABS  
Duy : EN 60238  
Cam : Geri dönüşümlü polimer

### Specifications

Body : ABS  
Base : EN 60238  
Diffuser : Recyclable polymer



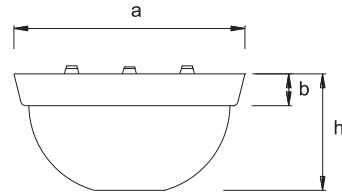
Kod No Code No	Tip Type	Lamba Tipi Lamp Type	Güc Power (w)	Işık Akısı Luminous Flux (lm)	Akım Current (A)	Boyutlar Dimensions (mm)			Ağırlık Weight (Kg)	Hacim Volume (m <sup>3</sup> )	Duy Base	Koli Adedi Pcs / Pack
						a	b	h				
5413-102	Gelincik	Enkandesan	75	1050	0,33	232	32	152	13,20	0,1584	E27	24
5413-103	Sipahi	Enkandesan	75	1050	0,33	232	32	152	13,20	0,1584	E27	24

IP 40

EN 60598-2-1 230 V 50 Hz



**“Kulüp” Sensörlü Glop Armatür**  
“Kulüp” Globe Luminaire With Sensor



**Armatür Özellikleri**

Gövde : ABS  
Duy : EN 60238  
Cam : Geri dönüşümlü polimer

- \* Algılama mesafesi Ø10 metredir.
- \* Gece gündüz ayarı yapılabilir.
- \* Yanma süresi ayarı yapılabilir. 25 sn-10 dk
- \* Montaj yüksekliği min. 2,5 m max. 4,5 m'dir.

**Specifications**

Body : ABS  
Base : EN 60238  
Diffuser : Recyclable polymer

- \* Working distance Ø10 m
- \* Night / day adjustment
- \* Working period and time can be adjusted; 25 sec-10 min
- \* Mounting height is min 2,5 m max 4,5 m

Kod No Code No	Tip Type	Lamba Tipi Lamp Type	Güç Power (w)	Işık Akısı Luminous Flux (lm)	Akım Current (A)	Boyutlar Dimensions (mm)			Ağırlık Weight (Kg)	Hacim Volume (m <sup>3</sup> )	Duy Base	Koli Adedi Pcs / Pack
						a	b	h				
5413-104	Kulüp	Enkandesan	2x25	2x220	0,25	232x32x152	20,00	0,1584	E27	24		

# 01 Glop Armatürler Globe Luminaires



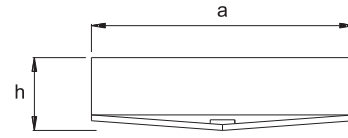
**"Club 2" Glop Armatür**  
"Club 2" Globe Luminaires

### Armatür Özellikleri

Gövde : Alüminyum enjeksiyon  
Duy : EN 60238  
Cam : Buzlu cam  
Boya : Elektrostatik toz boya

### Specifications

Body : Aluminium injection  
Base : EN 60238  
Diffuser : Frosted glass  
Coating : Electrostatic powder coating



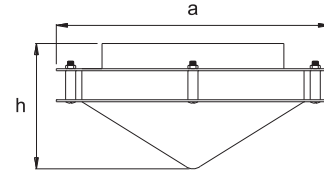
**"Club 3" Glop Armatür**  
"Club 3" Globe Luminaires

### Armatür Özellikleri

Gövde : Paslanmaz çelik  
Duy : EN 60238  
Cam : Beyaz cam

### Specifications

Body : Stainless steel  
Base : EN 60238  
Diffuser : White glass



Kod No Code No	Tip Type	Lamba Tipi Lamp Type	Güç Power (w)	Işık Akısı Luminous Flux (lm)	Akım Current (A)	Boyutlar Dimensions (mm)		Ağırlık Weight (Kg)	Hacim Volume (m <sup>3</sup> )	Duy Base	Koli Adedi Pcs / Pack
						a	h				
5730-535	Club 2	Enkandesan	60	730	0,26	270x75		14,50	0,0565	E27	8
5730-540	Club 3	Enkandesan	60	730	0,26	290x120		8,50	0,0586	E27	4



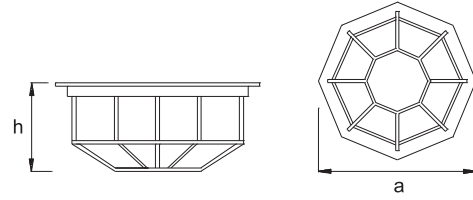
**“Harman” Glop Armatürler**  
“Harman” Globe Luminaires

**Armatür Özellikleri**

Gövde : Alüminyum enjeksiyon  
Duy : EN 60238  
Cam : Buzlu cam  
Boya : Elektrostatik toz boya

**Specifications**

Body : Aluminium injection  
Base : EN 60238  
Diffuser : Frosted glass  
Coating : Electrostatic powder coating



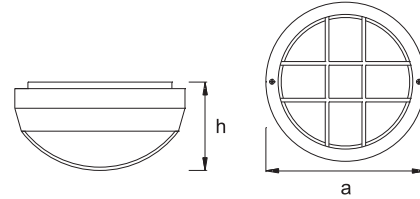
**“Yaka” Glop Armatürler**  
“Yaka” Globe Luminaires

**Armatür Özellikleri**

Gövde : Alüminyum enjeksiyon  
Duy : EN 60238  
Cam : Buzlu cam  
Boya : Elektrostatik toz boya

**Specifications**

Body : Aluminium injection  
Base : EN 60238  
Diffuser : Frosted glass  
Coating : Electrostatic powder coating



Kod No Code No	Tip Type	Lamba Tipi Lamp Type	Güç Power (w)	Işık Akısı Luminous Flux (lm)	Akım Current (A)	Boyutlar Dimensions (mm)		Ağırlık Weight (Kg)	Hacim Volume (m <sup>3</sup> )	Duy Base	Koli Adedi Pcs / Pack
						a	h				
5730-501	Harman 21	Enkandesan	60	730	0,26	212x110		13,00	0,0729	E27	12
5730-505	Harman 27	Enkandesan	100	1380	0,43	267x230		14,50	0,0863	E27	8
5730-511	Yaka 20	Enkandesan	60	730	0,26	190x106		18,35	0,0822	E27	18
5730-516	Yaka 26	Enkandesan	100	1380	0,43	260x125		9,25	0,0552	E27	8

# 01 Glop Armatürler

## Globe Luminaires



### "İlkbahar" Armatür

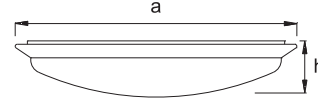
#### "İlkbahar" Luminaires

#### Armatür Özellikleri

Gövde : Elektrostatik toz boyalı metal  
Cam : Geri dönüşümlü polimer  
Duy : EN 60400  
Balast : EN 60921-EN 61347-2-8  
Starter : EN 60155  
Kablo : 1 mm NYA

#### Specifications

Body : Electrostatic powder coated sheet  
Diffuser : Recyclable polymer  
Base : EN 60400  
Ballast : EN 60921-EN 61347-2-8  
Starter : EN 60155  
Cable : 1 mm NYA



### "Optik" Armatür

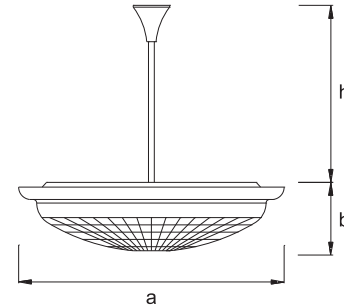
#### "Optik" Luminaires

#### Armatür Özellikleri

Gövde : ABS  
Cam : Geri dönüşümlü polimer  
Duy : EN 60400  
Balast : EN 60921-EN 61347-2-8  
Starter : EN 60155  
Kablo : 1 mm NYA

#### Specifications

Body : ABS  
Diffuser : Recyclable polymer  
Base : EN 60400  
Ballast : EN 60921-EN 61347-2-8  
Starter : EN 60155  
Cable : 1 mm NYA



Kod No Code No	Tip Type	Lamba Tipi Lamp Type	Güç Power (w)	Işık Akısı Luminous Flux (lm)	Akım Current (A)	Boyutlar Dimensions (mm)			Ağırlık Weight (Kg)	Hacim Volume (m <sup>3</sup> )	Duy Base	Koli Adedi Pcs / Pack
						a	b	h				
5111-121	İlkbahar	TL-E 32	32	1750	0,425	410	72	17,00	0,1230	G10q	10	
5113-135	Optik	TL-E 32	32	1750	0,425	370x282x90		15,00	0,1400	G10q	10	





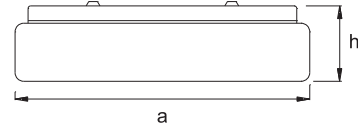
**“Yuvarlak Opal” Armatür**  
“Opal” Circular Luminaires

**Armatür Özellikleri**

Gövde : Elektrostatik toz boyalı metal  
Cam : PMMA  
Duy : EN 60400  
Balast : EN 60921-EN 61347-2-8  
Starter : EN 60155  
Kablo : 1 mm NYA

**Specifications**

Body : Electrostatic powder coated sheet  
Diffuser : PMMA  
Base : EN 60400  
Ballast : EN 60921-EN 61347-2-8  
Starter : EN 60155  
Cable : 1 mm NYA



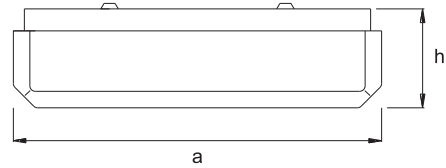
**“Kare Opal” Armatür**  
“Opal” Square Luminaires

**Armatür Özellikleri**

Gövde : Elektrostatik toz boyalı metal  
Cam : PMMA  
Duy : EN 60400  
Balast : EN 60921-EN 61347-2-8  
Starter : EN 60155  
Kablo : 1 mm NYA

**Specifications**

Body : Electrostatic powder coated sheet  
Diffuser : PMMA  
Base : EN 60400  
Ballast : EN 60921-EN 61347-2-8  
Starter : EN 60155  
Cable : 1 mm NYA



Kod No Code No	Tip Type	Lamba Tipi Lamp Type	Güç Power (w)	Işık Akısı Luminous Flux (lm)	Akım Current (A)	Boyutlar Dimensions (mm)		Ağırlık Weight (Kg)	Hacim Volume (m³)	Duy Base	Koli Adedi Pcs / Pack
						a	h				
5115-111	Yuvarlak opal	TL-E 32	32	1750	0,425	340x87		16,00	0,1230	G10q	10
5115-114	Kare opal	TL-E 32	32	1750	0,425	335x90		15,00	0,1230	G10q	10

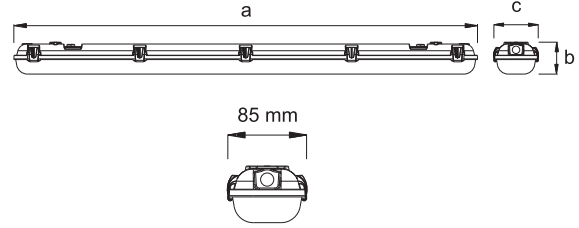
01



## Etanj Armatürler Waterproof Luminaires



“Largo” Etanj T5 Armatürler (IP65)  
“Largo” Waterproof T5 Luminaires (IP65)



**Armatür Özellikleri**

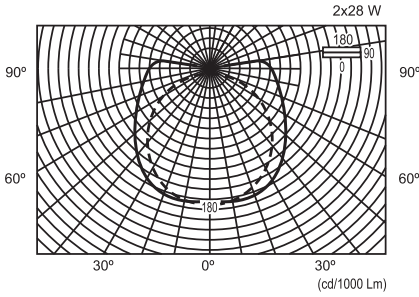
Gövde : Cam elyaf katkılı fibreglas  
Balast : EN 61347-2-3  
Duy : EN 60400  
Kablo : 1 mm NYA  
Cam : Enjeksiyon PMMA  
Reflektör: Elektrostatik toz boyalı metal  
Conta : EPDM  
Klips : Polimer

\* Polikarbon cam opsiyonel olarak sunulmaktadır.  
\* Acil aydınlatma ünitesi uygulanabilir.

**Specifications**

Body : GRP  
Ballast : EN 61347-2-3  
Base : EN 60400  
Cable : 1 mm NYA  
Diffuser : Injection PMMA  
Reflector : Electrostatic powder coated sheet  
Gasket : EPDM  
Clips : Polymer

\* PC diffuser option  
\* Emergency units can be applied.

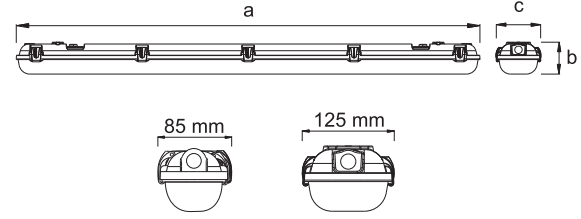


Kod No Code No	Tip Type	Lamba Tipi Lamp Type	Güç Power (w)	Işık Akısı Luminous Flux (lm)	Akım Current (A)	Kondansatör Capacitor (µF±10 250 V)	Boyutlar Dimensions (mm)			Ağırlık Weight (Kg)	Hacim Volume (m³)	Duy Base	Koli Adedi Pcs / Pack
							a	b	c				
5021-712	Largo	TL5 14	1x14	1x1220	0,08		663	85	85	11,00	0,04140	G5	6
5021-714	Largo	TL5 14	2x14	2x1220	0,16		663	85	85	11,50	0,04140	G5	6
5021-720	Largo	TL5 28	1x28	1x2580	0,15		1273	85	85	17,00	0,07740	G5	6
5021-722	Largo	TL5 28	2x28	2x2580	0,30		1273	85	85	17,50	0,07740	G5	6
5021-728	Largo	TL5 35	1x35	1x3290	0,17		1573	85	85	21,50	0,09600	G5	6
5021-730	Largo	TL5 35	2x35	2x3290	0,34		1573	85	85	21,50	0,09600	G5	6

# 01 Etanj Armatürler Waterproof Luminaires



## “Largo” Etanj T8 Armatürler (IP65) “Largo” Waterproof T8 Luminaires (IP65)



### Armatür Özellikleri

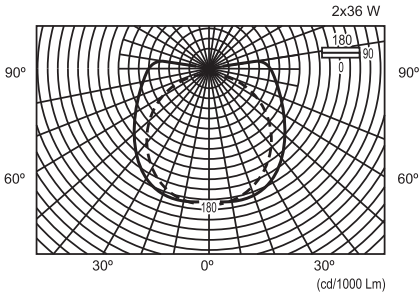
Gövde : Cam elyaf katkılı fiberglas  
Balast : EN 60921-EN 61347-2-8  
Starter : EN 60155  
Duy : EN 60400  
Kablo : 1 mm NYA  
Cam : Enjeksiyon PMMA  
Reflektör : Elektrostatik toz boyalı metal  
Conta : EPDM  
Klips : Polimer

- \* Polikarbon cam opsiyonel olarak sunulmaktadır.
- \* Elektronik balast uygulanabilir.
- \* Acil aydınlatma ünitesi uygulanabilir.

### Specifications

Body : GRP  
Ballast : EN 60921-EN 61347-2-8  
Starter : EN 60155  
Base : EN 60400  
Cable : 1 mm NYA  
Diffuser : Injection PMMA  
Reflector : Electrostatic powder coated sheet  
Gasket : EPDM  
Clips : Polymer

- \* PC diffuser option
- \* Electronic ballast can be applied.
- \* Emergency units can be applied.



Kod No Code No	Tip Type	Lamba Tipi Lamp Type	Güç Power (w)	Işık Akısı Luminous Flux (lm)	Akım Current (A)	Kondansatör Capacitor (µF±10 250 V)	Boyutlar Dimensions (mm)			Ağırlık Weight (Kg)	Hacim Volume (m³)	Duy Base	Koli Adedi Psc Pack
							a	b	c				
5021-740	Largo	TL-D 18	1x18	1x1300	0,37	4,5	663	85	85	11,50	0,04140	G13	6
5021-824	Largo	TL-D 18	2x18	2x1300	0,43	4,5	670	85	120	13,20	0,05304	G13	6
5021-742	Largo	TL-D 36	1x36	1x3250	0,43	4,5	1273	85	85	17,50	0,07740	G13	6
5021-828	Largo	TL-D 36	2x36	2x3250	0,86	9	1280	85	120	21,50	0,10062	G13	6
5021-744	Largo	TL-D 58	1x58	1x5000	0,67	7	1573	85	85	24,00	0,09600	G13	6
5021-832	Largo	TL-D 58	2x58	2x5000	0,34	14	1580	85	120	31,00	0,12402	G13	6

IP 65

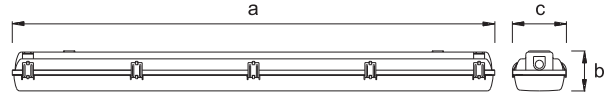
TSE EN 60598-2-1 230 V 50 Hz



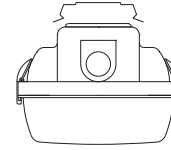
# 01 Etanj Armatürler Waterproof Luminaires



## “Aqua” Etanj T5 Armatürler (IP65) “Aqua” Waterproof T5 Luminaires (IP65)



Askı montaj aparatı / Ceiling Fitting Device



### Armatür Özellikleri

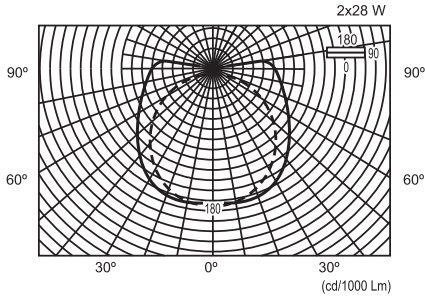
- Gövde : Enjeksiyon polikarbon
- Balast : EN 61347-2-3
- Duy : EN 60400
- Kablo : 1 mm NYA
- Cam : Enjeksiyon polikarbon
- Reflektör : Elektrostatik toz boyalı metal
- Boya : Elektrostatik toz boya
- Conta : EPDM
- Klips : Paslanmaz Çelik

\* Acil aydınlatma ünitesi uygulanabilir.

### Specifications

- Body : Injection polycarbonate
- Ballast : EN 61347-2-3
- Base : EN 60400
- Cable : 1 mm NYA
- Diffuser : Injection polycarbonate
- Reflector : Electrostatic powder coated
- Gasket : EPDM
- Clips : Stainless steel

\* Emergency units can be applied.



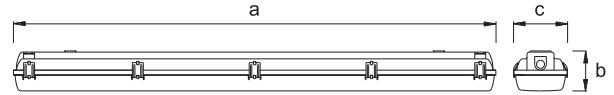
Kod No Code No	Tip Type	Lamba Tipi Lamp Type	Güç Power (w)	Işık Akısı Luminous Flux (lm)	Akım Current (A)	Kondansatör Capacitor (µF±10 250 V)	Boyutlar Dimensions (mm)			Ağırlık Weight (Kg)	Hacim Volume (m³)	Duy Base	Koli Adedi Pcs / Pack
							a	b	c				
5021-451	Aqua	TL5 14	1x14	1x1220	0,08		670	110	140	9,00	0,0738	G5	6
5021-452	Aqua	TL5 14	2x14	2x1220	0,16		670	110	140	9,60	0,0738	G5	6
5021-455	Aqua	TL5 28	1x28	1x2580	0,15		1280	110	140	15,60	0,1320	G5	6
5021-456	Aqua	TL5 28	2x28	2x2580	0,30		1280	110	140	16,20	0,1320	G5	6
5021-458	Aqua	TL5 35	1x35	1x3290	0,17		1570	144	100	8,00	0,0660	G5	6
5021-459	Aqua	TL5 35	2x35	2x3290	0,34		1570	144	150	9,20	0,0948	G5	4

IP 65

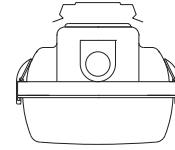
EN 60598-2-1 230 V 50 Hz



**“Aqua” Etanj T8 Armatürler (IP65)**  
“Aqua” Waterproof T8 Luminaires (IP65)



Askı montaj aparatı / Ceiling Fitting device



**Armatür Özellikleri**

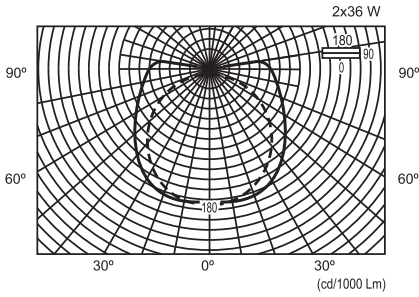
- Gövde : Enjeksiyon polikarbon
- Balast : EN 60921-EN 61347-2-8
- Starter : EN 60155
- Duy : EN 60400
- Kablo : 1 mm NYA
- Cam : Enjeksiyon polikarbon
- Reflektör : Elektrostatik toz boyalı metal
- Conta : EPDM
- Klips : Paslanmaz Çelik

- \* Elektronik balast uygulanabilir.
- \* Acil aydınlatma ünitesi uygulanabilir.

**Specifications**

- Body : Injection polycarbonate
- Ballast : EN 60921-EN 61347-2-8
- Starter : EN 60155
- Base : EN 60400
- Cable : 1 mm NYA
- Diffuser : Injection polycarbonate
- Reflector : Electrostatic powder coated sheet
- Gasket : EPDM
- Clips : Stainless steel

- \* Electronic ballast can be applied.
- \* Emergency units can be applied.

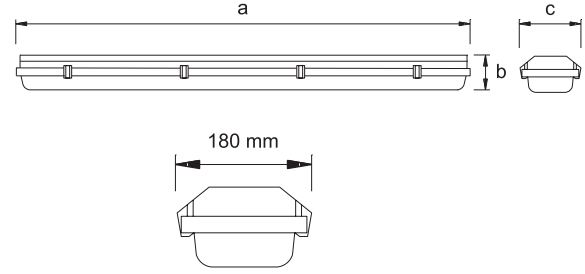


Kod No Code No	Tip Type	Lamba Tipi Lamp Type	Güç Power (w)	Işık Akısı Luminous Flux (lm)	Akım Current (A)	Kondansatör Capacitor (µF±10 250 V)	Boyutlar Dimensions (mm)			Ağırlık Weight (Kg)	Hacim Volume (m³)	Duy Base	Koli Adedi Pcs / Pack
							a	b	c				
5021-501	Aqua	TL-D 18	1x18	1x1300	0,37	4,5	670	110	140	11,40	0,0738	G13	6
5021-502	Aqua	TL-D 18	2x18	2x1300	0,43	4,5	670	110	140	12,00	0,0738	G13	6
5021-503	Aqua	TL-D 36	1x36	1x3250	0,43	4,5	1280	110	140	18,00	0,1320	G13	6
5021-504	Aqua	TL-D 36	2x36	2x3250	0,86	9	1280	110	140	22,20	0,1320	G13	6
5021-505	Aqua	TL-D 58	1x58	1x5000	0,67	7	1570	144	100	16,50	0,0660	G13	6
5021-506	Aqua	TL-D 58	2x58	2x5000	1,34	14	1570	144	150	16,40	0,0948	G13	4

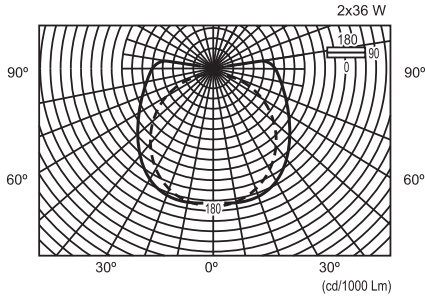
# 01 Etanj Armatürler Waterproof Luminaires



## “Fiberglas” Geniş Etanj Armatürler “Fiberglass” Wide Type Waterproof Luminaires



5022-210-211-212



### Armatür Özellikleri

Gövde : Cam elyaf katkılı fiberglas  
Balast : EN 60921-EN 61347-2-8  
Starter : EN 60155  
Duy : EN 60400  
Kablo : 1 mm NYA  
Cam : PMMA  
Reflektör : Elektrostatik toz boyalı metal  
Conta : EPDM  
Klips : Paslanmaz çelik

- \* Polikarbon cam opsiyonel olarak sunulmaktadır.
- \* Elektronik balast uygulanabilir.
- \* Acil aydınlatma ünitesi uygulanabilir.

### Specifications

Body : GRP  
Ballast : EN 60921-EN 61347-2-8  
Starter : EN 60155  
Base : EN 60400  
Cable : 1 mm NYA  
Diffuser : Injection PMMA  
Reflector : Electrostatic powder coated sheet  
Gasket : EPDM  
Clips : Stainless steel

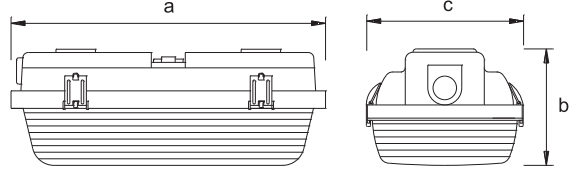
- \* PC diffuser option
- \* Electronic ballast can be applied.
- \* Emergency units can be applied.

Kod No Code No	Tip Type	Lamba Tipi Lamp Type	Güç Power (w)	Işık Akısı Luminous Flux (lm)	Akım Current (A)	Kondansatör Capacitor (µF±10 250 V)	Boyutlar Dimensions (mm)			Ağırlık Weight (Kg)	Hacim Volume (m³)	Duy Base	Koli Adedi Pcs / Pack
							a	b	c				
5021-142	Geniş fiberglas	TL-D 18	2x18	2x1300	0,43	4,5	670x135x180			12,80	0,0700	G13	4
5021-144	Geniş fiberglas	TL-D 18	3x18	3x1300	1,11	9	670x135x180			16,40	0,0700	G13	4
5021-146	Geniş fiberglas	TL-D 36	2x36	2x3250	0,86	9,0	1300x115x180			19,50	0,1176	G13	4
5021-148	Geniş fiberglas	TL-D 36	3x36	3x3250	1,29	13,50	1300x115x180			21,50	0,1176	G13	4
5022-210	Gemi tipi fiberglas	TL-D 18	1x18	1x1300	0,37	4,5	670x135x180			12,80	0,1176	G13	4
5022-211	Gemi tipi fiberglas	TL-D 18	2x18	2x1300	0,74	9	670x135x180			14,80	0,0700	G13	4
5022-212	Gemi tipi fiberglas	TL-D 18	3x18	3x1300	1,11	13,5	670x135x180			16,40	0,0700	G13	4





**“Antigron” Armatürler (IP 65)**  
“Antigron” Luminaires (IP 65)



**Armatür Özellikleri**

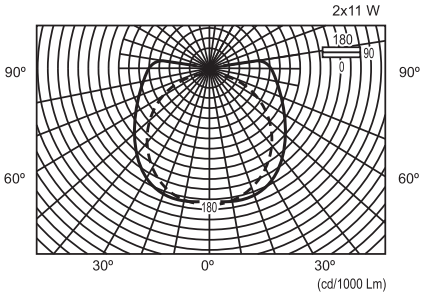
- Gövde : Cam elyaf katkılı fibreglas
- Balast : EN 60921-EN 61347-2-8
- Duy : EN 60400
- Kablo : 1 mm NYA
- Cam : PMMA
- Reflektör : Elektrostatik toz boyalı metal
- Conta : EPDM
- Klips : Paslanmaz çelik

- \* Polikarbon cam opsiyonel olarak sunulmaktadır.
- \* Elektronik balast uygulanabilir.
- \* Acil aydınlatma ünitesi uygulanabilir.

**Specifications**

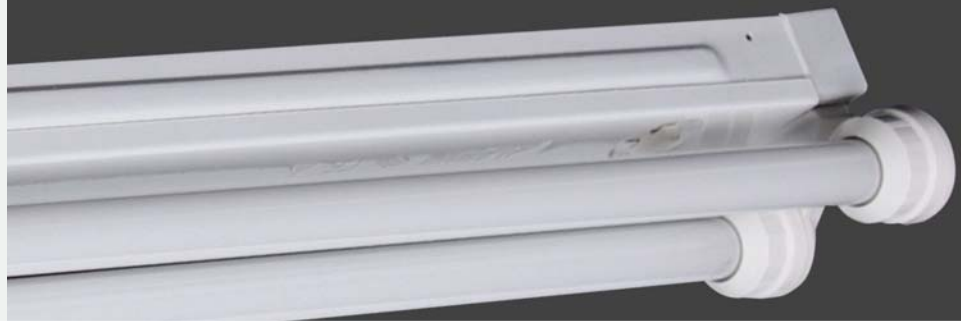
- Body : GRP
- Ballast : EN 60921-EN 61347-2-8
- Base : EN 60400
- Cable : 1 mm NYA
- Diffuser : Injection PMMA
- Reflector : Electrostatic powder coated sheet
- Gasket : EPDM
- Clips : Stainless steel

- \* PC diffuser option.
- \* Electronic ballast can be applied.
- \* Emergency units can be applied.



Kod No Code No	Tip Type	Lamba Tipi Lamp Type	Güç Power (w)	Işık Akısı Luminous Flux (lm)	Akım Current (A)	Kondansatör Capacitor (µF±10 250 V)	Boyutlar Dimensions [mm]			Ağırlık Weight (Kg)	Hacim Volume (m³)	Duy Base	Koli Adedi Pcs / Pack
							a	b	c				
5412-121	Antigron	PL-E 15	1x15	1x900			290	100	140	7,00	0,0410	G23	10
5412-125	Antigron	PL-E 15	2x15	2x900			290	100	140	8,00	0,0410	G23	10
5412-110	Antigron	PL-C 18	1x18	1x1200	0,220	2,2	290	100	140	11,00	0,0410	G24	10
5412-108	Antigron	PL-C 18	2x18	2x1200	0,440	4,4	290	100	140	13,60	0,0410	G24	10
5412-124	Antigron	PL-L 18	1x18	1x1200	0,370	4,5	290	100	140	13,60	0,0410	G11	10
5412-122	Antigron	PL-L 18	2x18	2x1200	0,430	4,5	290	100	140	13,60	0,0410	G11	10

01



## Bant Armatürler Batten Luminaires



**“Gizli” Tavan Armatürler**  
“Cove” Lighting Luminaires

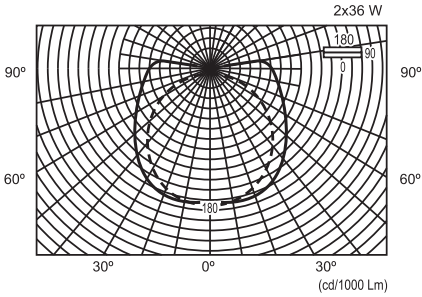


**Armatür Özellikleri**

- Gövde : 0,50 mm metal
- Balast : EN 61347-2-3
- Duy : EN 60400
- Kablo : 1 mm NYA
- Boya : Elektrostatik toz boya

**Specifications**

- Body : 0,50 mm sheet
- Ballast : EN 61347-2-3
- Base : EN 60400
- Cable : 1 mm NYA
- Coating : Electrostatic powder coating

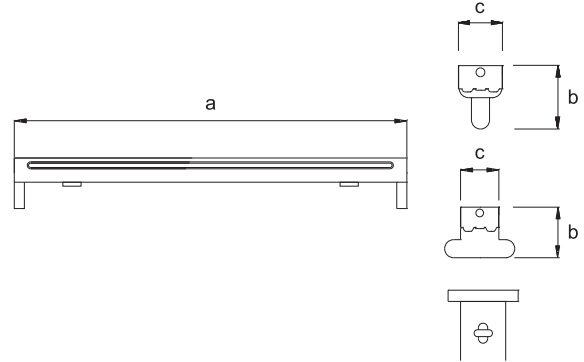


Kod No Code No	Tip Type	Lamba Tipi Lamp Type	Güç Power (w)	Işık Akısı Luminous Flux (lm)	Akım Current (A)	Kondansatör Capacitor (µF±10 250 V)	Boyutlar Dimensions (mm)			Ağırlık Weight (Kg)	Hacim Volume (m³)	Duy Base	Koli Adedi Pcs / Pack
							a	b	c				
5012-801	Gizli tavan	TL5 14	1x14	1x1220	0,08		588	62	48	5,5	0,00714	G5	6
5012-807	Gizli tavan	TL5 28	1x28	1x2580	0,15		1188	62	48	7,9	0,01440	G5	6
5012-809	Gizli tavan	TL5 35	1x35	1x3450	0,18		1488	62	48	10,00	0,01800	G5	6
5012-805	Gizli tavan	TL5 24	1x24	1x1750	0,12		588	62	48	5,5	0,00714	G5	6
5012-815	Gizli tavan	TL5 54	1x54	1x4450	0,27		1188	62	48	7,9	0,01440	G5	6
5012-817	Gizli tavan	TL5 80	1x80	1x6150	0,38		1488	62	48	10,00	0,01800	G5	6

# 01 Bant Armatürler Batten Luminaires



## "TMS" Standart Bant Armatürler "TMS" Standard Batten Luminaires



### Armatür Özellikleri

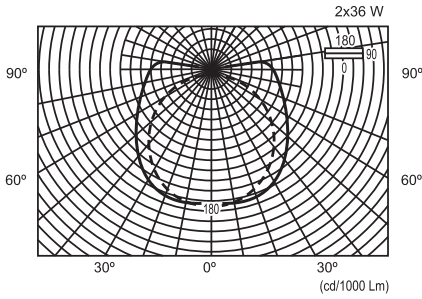
Gövde : 0,50 mm metal  
Balast : EN 60921-EN 61347-2-8  
Starter : EN 60155  
Duy : EN 60400  
Kablo : 1 mm NYA  
Boya : Elektrostatik toz boya

- \* Elektronik balast uygulanabilir.
- \* Acil aydınlatma ünitesi uygulanabilir.

### Specifications

Body : 0,50 mm sheet  
Ballast : EN 60921-EN 61347-2-8  
Starter : EN 60155  
Base : EN 60400  
Cable : 1 mm NYA  
Coating : Electrostatic powder coating

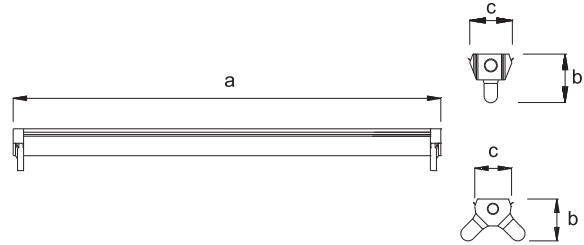
- \* Electronic ballast can be applied.
- \* Emergency units can be applied.



Kod No Code No	Tip Type	Lamba Tipi Lamp Type	Güç Power (w)	Işık Akısı Luminous Flux (lm)	Akım Current (A)	Kondansatör Capacitor (µF±10 250 V)	Boyutlar Dimensions (mm)			Ağırlık Weight (Kg)	Hacim Volume (m³)	Duy Base	Koli Adedi Pcs / Pack
							a	b	c				
5012-903	Standart TMS	TL-D 18	1x18	1x1300	0,370	4,5	612	83	53	7,20	0,01145	G13	6
5012-904	Standart TMS	TL-D 18	2x18	2x1300	0,430	4,5	612	69	53	7,60	0,01145	G13	6
5012-901	Standart TMS	TL-D 15	1x15	1x650	0,330	4,5	464	83	53	6,30	0,00890	G13	6
5012-906	Standart TMS	TL-D 30	1x30	1x2250	0,365	4,5	920	83	53	8,40	0,01724	G13	6
5012-908	Standart TMS	TL-D 36	1x36	1x3250	0,430	4,5	1224	83	53	9,70	0,02346	G13	6
5012-909	Standart TMS	TL-D 36	2x36	2x3250	0,860	9	1224	69	53	13,00	0,02346	G13	6
5012-910	Standart TMS	TL-D 58	1x58	1x5000	0,670	7	1523	83	53	13,70	0,02823	G13	6
5012-911	Standart TMS	TL-D 58	2x58	2x5000	1,340	14	1523	69	53	20,00	0,02823	G13	6



**“Vidasız” Geçmeli Bant Armatürler**  
“Click-in” Batten Luminaires



**Armatür Özellikleri**

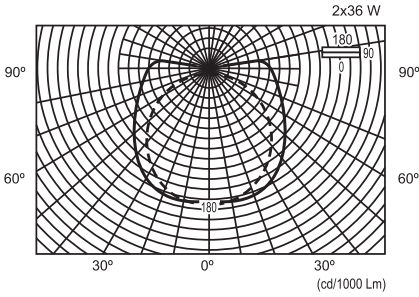
Gövde : 0,50 mm metal  
Balast : EN 60921-EN 61347-2-8  
Starter : EN 60155  
Duy : EN 60400  
Kablo : 1 mm NYA  
Boya : Elektrostatik toz boya

\* Elektronik balast uygulanabilir.  
\* Acil aydınlatma ünitesi uygulanabilir.

**Specifications**

Body : 0,50 mm sheet  
Ballast : EN 60921-EN 61347-2-8  
Starter : EN 60155  
Base : EN 60400  
Cable : 1 mm NYA  
Coating : Electrostatic powder coating

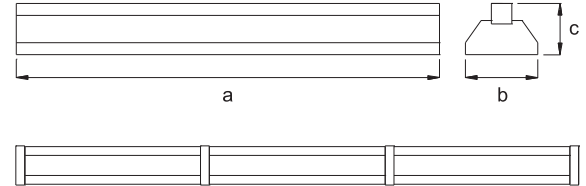
\* Electronic ballast can be applied.  
\* Emergency units can be applied.



Kod No Code No	Tip Type	Lamba Tipi Lamp Type	Güç Power (w)	Işık Akısı Luminous Flux (lm)	Akım Current (A)	Kondansatör Capacitor (µF±10 250 V)	Boyutlar Dimensions (mm)			Ağırlık Weight (Kg)	Hacim Volume (m³)	Duy Base	Koli Adedi Pcs / Pack
							a	b	c				
5012-303	Geçmeli TMS	TL-D 18	1x18	1x1300	0,370	4,5	620	75	53	7,00	0,01145	G13	6
5012-305	Geçmeli TMS	TL-D 18	2x18	2x1300	0,430	4,5	620	65	53	7,50	0,01145	G13	6
5012-301	Geçmeli TMS	TL-D 15	1x15	1x650	0,330	4,5	468	75	53	5,80	0,00890	G13	6
5012-306	Geçmeli TMS	TL-D 30	1x30	1x2250	0,365	4,5	925	75	53	7,90	0,01724	G13	6
5012-308	Geçmeli TMS	TL-D 36	1x36	1x3250	0,430	4,5	1230	75	53	9,30	0,02346	G13	6
5012-309	Geçmeli TMS	TL-D 36	2x36	2x3250	0,860	9	1230	65	53	12,50	0,02346	G13	6
5012-310	Geçmeli TMS	TL-D 58	1x58	1x5000	0,670	7	1530	75	53	13,70	0,02823	G13	6
5012-311	Geçmeli TMS	TL-D 58	2x58	2x5000	1,340	14	1530	65	53	19,20	0,02823	G13	6



### Süpermarket Armatürler Supermarket Luminaires



#### Armatür Özellikleri

Gövde : 0,70 mm metal  
Balast : EN 60921-EN 61347-2-8  
Starter : EN 60155  
Duy : EN 60400  
Reflektör : Elektrostatik toz boyalı metal  
Cam : Prizmatik lens  
Kablo : 1 mm NYA  
Boya : Elektrostatik toz boya

- \* Elektronik balast uygulanabilir.
- \* Acil aydınlatma ünitesi uygulanabilir.

#### Specifications

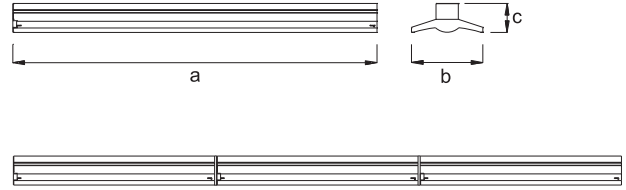
Body : 0,70 mm sheet  
Ballast : EN 60921-EN 61347-2-8  
Starter : EN 60155  
Base : EN 60400  
Reflector : Electrostatic powder coated sheet  
Diffuser : Prismatic lens  
Cable : 1 mm NYA  
Coating : Electrostatic powder coating

- \* Electronic ballast can be applied.
- \* Emergency units can be applied.

Kod No Code No	Tip Type	Lamba Tipi Lamp Type	Güç Power (w)	Işık Akısı Luminous Flux (lm)	Akım Current (A)	Kondansatör Capacitor (µF±10 250 V)	Boyutlar Dimensions (mm)			Ağırlık Weight (Kg)	Hacim Volume (m³)	Duy Base	Koli Adedi Pcs / Pack
							a	b	c				
5612-204	Alüminyum ref.	TL-D 36	2x36	2x3250	0,860	9	1240	212	150	7,40	0,0420	G13	1
5612-213	Alüminyum ref.	TL-D 58	2x58	2x5000	1,340	14	1540	212	150	10,10	0,0530	G13	1
5612-215	Lens	TL-D 36	2x36	2x3250	0,860	9	1240	212	150	7,40	0,0420	G13	1
5612-217	Lens	TL-D 58	2x58	2x5000	1,340	14	1540	212	150	10,10	0,0530	G13	1
5612-202	Reflektörlü	TL-D 36	2x36	2x3250	0,860	9	1240	212	150	7,40	0,0420	G13	1
5612-211	Reflektörlü	TL-D 58	2x58	2x5000	1,340	14	1540	212	150	10,10	0,0530	G13	1
5612-302	Luver	TL-D 36	2x36	2x3250	0,860	9	1240	212	150	7,40	0,0420	G13	1



**Market Armatürü**  
Market Luminaires



**Armatür Özellikleri**

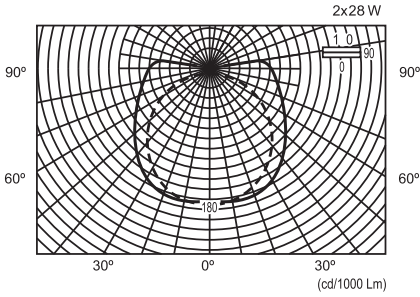
- Gövde : 0,70 mm metal
- Balast : EN 61347-2-3
- Duy : EN 60400
- Reflektör : Anodize alüminyum
- Kablo : 1 mm NYA
- Boya : Elektrostatik toz boya

\* Acil aydınlatma ünitesi uygulanabilir.

**Specifications**

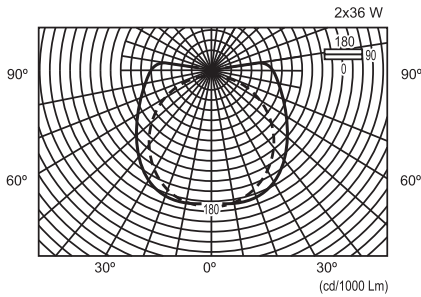
- Body : 0,70 mm sheet
- Ballast : EN 61347-2-3
- Base : EN 60400
- Reflector : Anodised aluminium
- Cable : 1 mm NYA
- Coating : Electrostatic powder coating

\* Emergency units can be applied.



Kod No Code No	Tip Type	Lamba Tipi Lamp Type	Güç Power (w)	Işık Akısı Luminous Flux (lm)	Akım Current (A)	Kondansatör Capacitor (µF±10 250 V)	Boyutlar Dimensions (mm)			Ağırlık Weight (Kg)	Hacim Volume (m <sup>3</sup> )	Duy Base	Koli Adedi Pcs / Pack
							a	b	c				
5612-281	Market	TL5 28	1x28	1x2580	0,15		1185x160x70		3,00	0,01584	G5	1	
5612-282	Market	TL5 28	2x28	2x2580	0,28		1185x160x70		3,10	0,01584	G5	1	
5612-283	Market	TL5 35	1x35	1x3450	0,18		1485x160x70		3,70	0,02040	G5	1	
5612-284	Market	TL5 35	2x35	2x3450	0,34		1485x160x70		3,80	0,02040	G5	1	
5612-285	Market	TL5 54	1x54	1x4450	0,27		1185x160x70		3,00	0,01584	G5	1	
5612-286	Market	TL5 54	2x54	2x4450	0,54		1185x160x70		3,10	0,01584	G5	1	
5612-287	Market	TL5 80	1x80	1x6150	0,38		1485x160x70		3,70	0,02040	G5	1	
5612-288	Market	TL5 80	2x80	2x6150	0,72		1485x160x70		3,80	0,02040	G5	1	

# 01 Bant Armatürler Batten Luminaires



## Etanj Duylu Bant Armatürler T8 T8 Luminaires With IP65 Lampholders



### Armatür Özellikleri

Gövde : 0,50 mm metal  
Balast : EN 60921-EN 61347-2-8  
Starter : EN 60155  
Duy : EN 60400 IP 65  
Kablo : 1 mm NYA  
Boya : Elektrostatik toz boya

- \* Elektronik balast uygulanabilir.
- \* Acil aydınlatma ünitesi uygulanabilir.

### Specifications

Body : 0,50 mm sheet  
Ballast : EN 60921-EN 61347-2-8  
Starter : EN 60155  
Base : EN 60400 IP 65  
Cable : 1 mm NYA  
Coating : Electrostatic powder coating

- \* Electronic ballast can be applied.
- \* Emergency units can be applied.

Kod No Code No	Tip Type	Lamba Tipi Lamp Type	Güç Power (w)	Işık Akısı Luminous Flux (lm)	Akım Current (A)	Kondansatör Capacitor (µF±10 250 V)	Boyutlar Dimensions (mm)			Ağırlık Weight (Kg)	Hacim Volume (m³)	Duy Base	Koli Adedi Pcs / Pack
							a	b	c				
5024-121	E.D. metal bant	TL-D 18	1x18	1x1300	0,370	4,5	630	97	53	7,20	0,03049	G13	6
5024-122	E.D. metal bant	TL-D 36	1x36	1x3250	0,430	4,5	1240	97	53	9,70	0,05913	G13	6
5024-123	E.D. metal bant	TL-D 18	2x18	2x1300	0,430	4,5	1630	97	53	7,90	0,05181	G13	6
5024-124	E.D. metal bant	TL-D 36	2x36	2x3250	0,860	9	1240	97	53	13,60	0,11404	G13	6
5024-503	E.D. metal bant	TL-D 58	1x58	1x5000	0,670	7	1540	97	53	13,70	0,07207	G13	6
5024-502	E.D. metal bant	TL-D 58	2x58	2x5000	1,340	14	1540	97	53	20,00	0,13819	G13	6

IP 20

TSE EN 60598-2-1 230 V 50 Hz





**Etanj Duylu Polyester Bant Armatürler T8**  
T8 Fiberglass Luminaires With IP65 Lampholders



**Armatür Özellikleri**

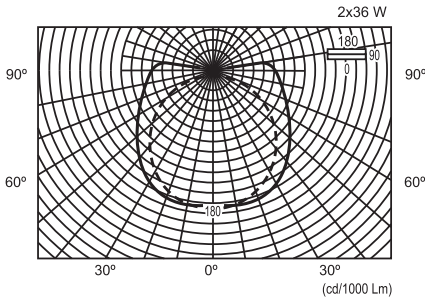
Gövde : Cam elyaf katkılı fiberglas  
Balast : EN 60921-EN 61347-2-8  
Starter : EN 60155  
Duy : EN 60400 IP 65  
Kablo : 1 mm NYA

- \* Elektronik balast uygulanabilir.
- \* Acil aydınlatma ünitesi uygulanabilir.

**Specifications**

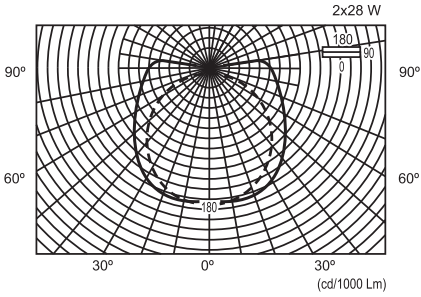
Body : GRP  
Ballast : EN 60921-EN 61347-2-8  
Starter : EN 60155  
Base : EN 60400 IP 65  
Cable : 1 mm NYA

- \* Electronic ballast can be applied.
- \* Emergency units can be applied.

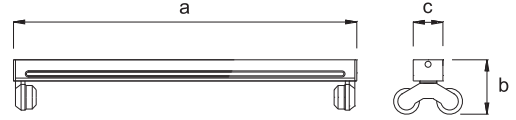


Kod No Code No	Tip Type	Lamba Tipi Lamp Type	Güç Power (w)	Işık Akısı Luminous Flux (lm)	Akım Current (A)	Kondansatör Capacitor (µF±10 250 V)	Boyutlar Dimensions (mm)			Ağırlık Weight (Kg)	Hacim Volume (m³)	Duy Base	Koli Adedi Pcs / Pack
							a	b	c				
5024-102	E.D. fiberglas bant	TL-D 36	1x36	1x3250	0,430	4,5	1270	130	68	13,00	0,05913	G13	6
5024-103	E.D. fiberglas bant	TL-D 36	2x36	2x3250	0,860	9	1270	130	68	17,80	0,11404	G13	6
5024-510	E.D. fiberglas bant	TL-D 58	1x58	1x5000	0,670	7	1560	130	68	19,30	0,07207	G13	6
5024-520	E.D. fiberglas bant	TL-D 58	2x58	2x5000	1,340	14	1560	130	68	25,00	0,13899	G13	6

# 01 Bant Armatürler Batten Luminaires



## Etanj Duylu Bant Armatürler T5 T5 Luminaires With IP65 Lampholders



### Armatür Özellikleri

Gövde : Elektrostatik boyalı metal  
Balast : EN 61347-2-3  
Duy : EN 60400 IP 65  
Kablo : 1 mm NYA  
Boya : Elektrostatik toz boya

\* Acil aydınlatma ünitesi uygulanabilir.

### Specifications

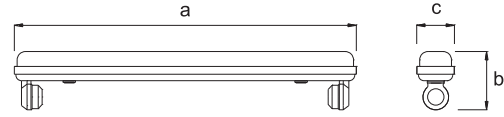
Body : Electrostatic powder coated sheet  
Ballast : EN 61347-2-3  
Base : EN 60400 IP 65  
Cable : 1 mm NYA  
Coating : Electrostatic powder coating

\* Emergency units can be applied.

Kod No Code No	Tip Type	Lamba Tipi Lamp Type	Güç Power (w)	Işık Akısı Luminous Flux (lm)	Akım Current (A)	Kondansatör Capacitor (µF±10 250 V)	Boyutlar Dimensions (mm)			Ağırlık Weight (Kg)	Hacim Volume (m <sup>3</sup> )	Duy Base	Koli Adedi Pcs / Pack
							a	b	c				
5024-651	E.D. metal bant	TL5 14	1x14	1x1220	0,090		592x80x53	5,00	0,0300	G5	6		
5024-652	E.D. metal bant	TL5 14	2x14	2x1220	0,160		592x80x53	5,20	0,0300	G5	6		
5024-653	E.D. metal bant	TL5 28	1x28	1x2580	0,150		1192x80x53	7,00	0,0570	G5	6		
5024-654	E.D. metal bant	TL5 28	2x28	2x2580	0,280		1192x80x53	7,20	0,0570	G5	6		
5024-655	E.D. metal bant	TL5 35	1x35	1x3450	0,180		1492x80x53	8,00	0,0700	G5	6		
5024-656	E.D. metal bant	TL5 35	2x35	2x3450	0,340		1492x80x53	8,20	0,0700	G5	6		



**Etanj Duylu Polyester Bant Armatürler T5**  
T5 Fiberglass Batten Luminaires With IP65 Lampholders



**Armatür Özellikleri**

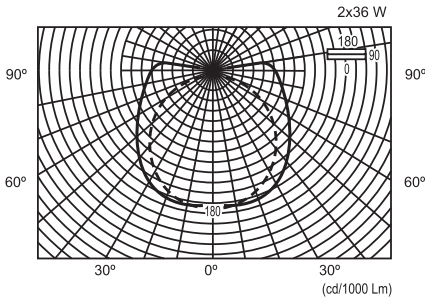
Gövde : Cam elyaf katkılı fibreglas  
Balast : EN 61347-2-3  
Duy : EN 60400 IP 65  
Kablo : 1 mm NYA

\* Acil aydınlatma ünitesi uygulanabilir.

**Specifications**

Body : GRP  
Ballast : EN 61347-2-3  
Base : EN 60400 IP 65  
Cable : 1 mm NYA

\* Emergency units can be applied.

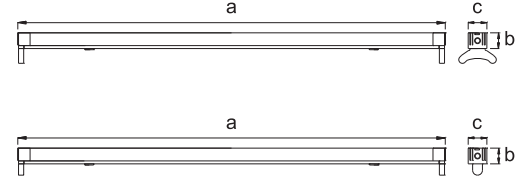


Kod No Code No	Tip Type	Lamba Tipi Lamp Type	Güç Power (w)	Işık Akısı Luminous Flux (lm)	Akım Current (A)	Kondansatör Capacitor (µF±10 250 V)	Boyutlar Dimensions (mm)			Ağırlık Weight (Kg)	Hacim Volume (m³)	Duy Base	Koli Adedi Pcs / Pack
							a	b	c				
5024-661	E.D. fibreglas bant T5	TL5 28	1x28	1x2580	0,150		1212	130	69	12,00	0,05913	G5	6
5024-662	E.D. fibreglas bant T5	TL5 28	2x28	2x2580	0,280		1212	130	69	14,00	0,11404	G5	6
5024-665	E.D. fibreglas bant T5	TL5 35	1x35	1x3450	0,180		1512	130	69	16,75	0,07207	G5	6
5024-666	E.D. fibreglas bant T5	TL5 35	2x35	2x3450	0,340		1512	130	69	18,75	0,13899	G5	6

# 01 Bant Armatürler Batten Luminaires



## "TMS" T5 Armatürler "TMS" T5 Luminaires

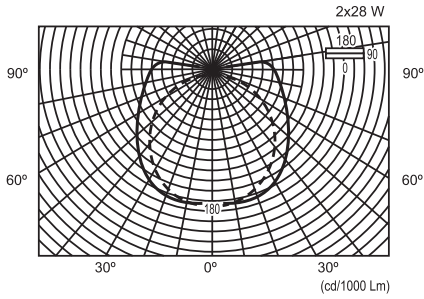


### Armatür Özellikleri

Gövde : 0,50 mm metal  
Balast : EN 61347-2-3  
Duy : EN 60400  
Kablo : 1 mm NYA  
Boya : Elektrostatik toz boya

### Specifications

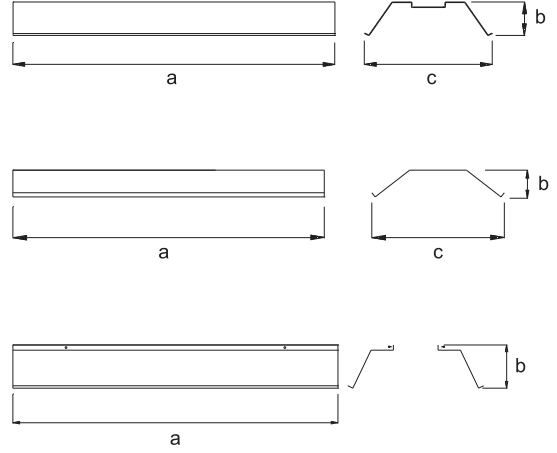
Body : 0,50 mm sheet  
Ballast : EN 61347-2-3  
Base : EN 60400  
Cable : 1 mm NYA  
Coating : Electrostatic powder coating



Kod No Code No	Tip Type	Lamba Tipi Lamp Type	Güç Power (w)	Işık Akısı Luminous Flux (lm)	Akım Current (A)	Kondansatör Capacitor (µF±10 250 V)	Boyutlar Dimensions (mm)			Ağırlık Weight (Kg)	Hacim Volume (m³)	Duy Base	Koli Adedi Pcs / Pack
							a	b	c				
5012-153	TMS T5	TL5 14	1x14	1x1220	0,090		574	62	37	4,00	0,00487	G5	6
5012-154	TMS T5	TL5 14	2x14	2x1220	0,160		574	64	37	4,20	0,00487	G5	6
5012-168	TMS T5	TL5 28	1x28	1x2580	0,150		1174	62	37	6,00	0,01000	G5	6
5012-169	TMS T5	TL5 28	2x28	2x2580	0,280		1174	64	37	6,20	0,01000	G5	6
5012-155	TMS T5	TL5 35	1x35	1x3450	0,180		1474	62	37	7,00	0,01260	G5	6
5012-156	TMS T5	TL5 35	2x35	2x3450	0,340		1474	64	37	7,20	0,01260	G5	6



**Reflektörler**  
Reflectors



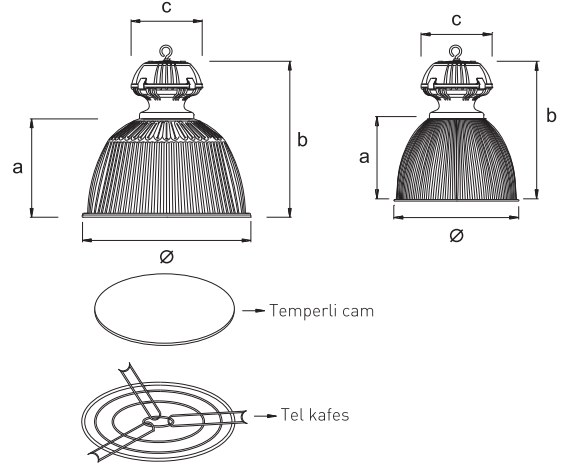
Kod No Code No	Tip Type	Boyutlar Dimensions (mm)			Ağırlık Weight (Kg)	Koli Adedi Pcs / Pack
		a	b	c		
4201-815	Standart TMS 18 W Reflektör / Standard TMS 18 W Reflector	590	70	212	9,00	10
4201-816	Standart TMS 36 W Reflektör / Standard TMS 36 W Reflector	1200	70	212	18,00	10
4201-817	Standart TMS 58 W Reflektör / Standard TMS 58 W Reflector	1500	70	212	22,50	10
4201-806	Geçmeli Bant 18 W Reflektör / Click-in Batten 18 W Reflector	620	100	220	6,00	10
4201-807	Geçmeli Bant 36 W Reflektör / Click-in Batten 36 W Reflector	1230	100	220	12,00	10
4201-808	Geçmeli Bant 58 W Reflektör / Click-in Batten 58 W Reflector	1530	100	220	15,00	10
4201-810	Etanj Duyulu Sac Bant T8 18 W Reflektör / IP65 Lampholder Metal Batten 18 W Reflector	630	65		6,50	10
4201-811	Etanj Duyulu Sac Bant T8 36 W Reflektör / IP65 Lampholder Metal Batten 36 W Reflector	1240	65		12,50	10
4201-812	Etanj Duyulu Sac Bant T8 58 W Reflektör / IP65 Lampholder Metal Batten 58 W Reflector	1540	65		16,00	10
4201-821	Etanj Duyulu Polyester Bant T8 36 W Reflektör / IP65 Lampholder Poly Batten 36 W Reflector	1250	50	230	14,50	10
4201-822	Etanj Duyulu Polyester Bant T8 58 W Reflektör / IP65 Lampholder Poly Batten 58 W Reflector	1540	50	230	18,00	10

01

Atölye Armatürleri  
Highbay Luminaires



**“Ceyhan” Atölye Armatürler**  
“Ceyhan” Highbay Luminaires



**Armatür Özellikleri**

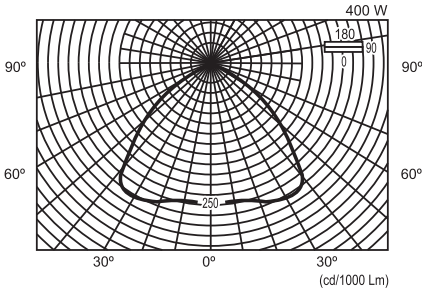
Reflektör : Eloksal kaplı alüminyum  
Balast kutusu : Cam elyaf katkılı fiberglas  
Balast : EN 60923-EN 61347-2-9  
Ateşleyici : EN 61347-2-1  
Duy : EN 60238 porselen

- \* Armatürlerde tel kafes ve temperli cam opsiyonel olarak sunulmaktadır.
- \* Reflektör, tel kafes, cam hacim ve ağırlığa dahil edilmemiştir.

**Specifications**

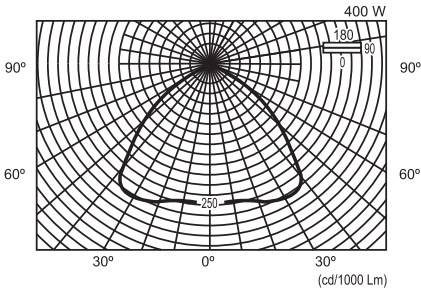
Reflector : Aluminium  
Gear box : GRP  
Ballast : EN 60923-EN 61347-2-9  
Igniter : EN 61347-2-1  
Base : EN 60238 porcelain

- \* Tempered glass and wire guard are optional
- \* Reflector, wire guard and tempered glass are not included in volume and weight

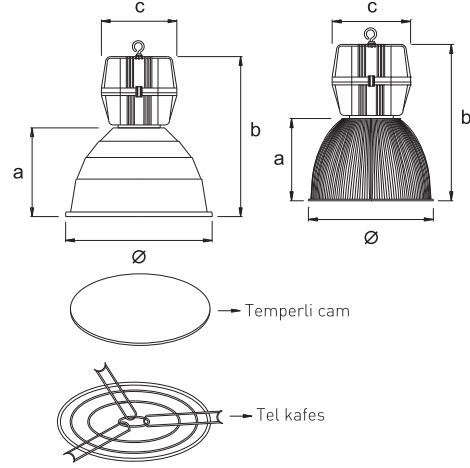


Kod No Code No	Tip Type	Güç Power (w)	Lamba Tipi Lamp Type	Ateşleyici Igniter (w)	Işık Akısı Luminous Flux (lm)	Kondansatör Capacitor (µF±10 250 V)	Boyutlar Dimensions (mm)				Ağırlık Weight (Kg)	Hacim Volume (m³)	Duy Base	Koli Adedi Pcs / Pack
							a	b	c	Ø				
5212-301	Ceyhan	85	PL-E		5100		285	500	245	485	8,00	0,05500	E27	4
5212-301	Ceyhan	160	ML 160		3100		285	500	245	485	8,00	0,05500	E27	4
5212-302	Ceyhan	150	SON 150	70-400	14000	20	285	500	245	485	15,70	0,05500	E40	4
5212-303	Ceyhan	250	SON 250	70-400	25000	32	285	500	245	485	20,60	0,05500	E40	4
5212-302	Ceyhan	150	HPI-BU 150	70-400	12000	20	285	500	245	485	21,50	0,05500	E40	4
5212-303	Ceyhan	250	HPI-BU 250	70-400	19000	32	285	500	245	485	15,70	0,05500	E40	4
5212-304	Ceyhan	400	HPI-BU 400	70-400	34000	35	285	500	245	485	20,60	0,05500	E40	4
5213-331	Ceyhan PC	85	PL-E		5100		285	500	245	485	21,50	0,05500	E27	4
5213-331	Ceyhan PC	160	ML 160		3100		260	465	245	412	8,00	0,05500	E27	4
5213-332	Ceyhan PC	150	CDM-T 150	70-400	12000	20	260	465	245	412	15,70	0,05500	G12	4
5213-333	Ceyhan PC	250	HPI-BU 250	70-400	19000	32	260	465	245	412	20,60	0,05500	E40	4

# 01 Atölye Armatürleri Highbay Luminaires



## “Fırat” Atölye Armatürler “Fırat” Highbay Luminaires



### Armatür Özellikleri

Reflektör : Eloksoal kaplı alüminyum / Enjeksiyon PC  
Balast kutusu : Cam elyaf katkılı fiberglas  
Balast : EN 60923-EN 61347-2-9  
Ateşleyici : EN 61347-2-1  
Duy : EN 60238 porselen

- \* Alüminyum reflektörlü armatürlerde tel kafes ve temperli cam opsiyonel olarak sunulmaktadır.
- \* PC reflektörlü armatürlerde ön cam muhafaza opsiyonel olarak sunulmaktadır.
- \* Reflektör, tel kafes, cam hacim ve ağırlığa dahil edilmemiştir.

### Specifications

Reflector : Aluminium / Injection PC  
Gear box : GRP  
Ballast : EN 60923-EN 61347-2-9  
Igniter : EN 61347-2-1  
Base : EN 60238 porcelain

- \* Tempered glass and wire guard are optional
- \* PC front cover is optional in the PC reflector model
- \* Reflector, wire guard and tempered glass are not included in volume and weight

Kod No Code No	Tip Type	Güç Power (w)	Lamba Tipi Lamp Type	Ateşleyici Igniter (w)	Işık Akısı Luminous Flux (lm)	Kondansatör Capacitor (µF±10 250 V)	Boyutlar Dimensions (mm)				Ağırlık Weight (Kg)	Hacim Volume (m <sup>3</sup> )	Duy Base	Koli Adedi Pcs / Pack
							a	b	c	Ø				
5212-112	Fırat	250	SON 250	70-400	25000	32	320	555	260	500	22,00	0,080752	E40	4
5212-120	Fırat	400	SON 400	70-400	47000	45	320	555	260	500	27,40	0,080752	E40	4
5212-112	Fırat	250	HPI-BU 250	70-400	19000	32	320	555	260	500	22,00	0,080752	E40	4
5212-119	Fırat	400	HPI-BU 400	70-400	34000	35	320	555	260	500	23,50	0,080752	E40	4
5213-099	Fırat PC	160	ML 160		3100		260	500	260	412	8,00	0,080752	E27	4
5213-112	Fırat PC	150	CDM-T 150	70-400	12000	20	260	500	260	412	16,20	0,080752	G12	4
5213-114	Fırat PC	250	HPI-BU 250	70-400	19000	32	260	500	260	412	22,00	0,080752	E40	4

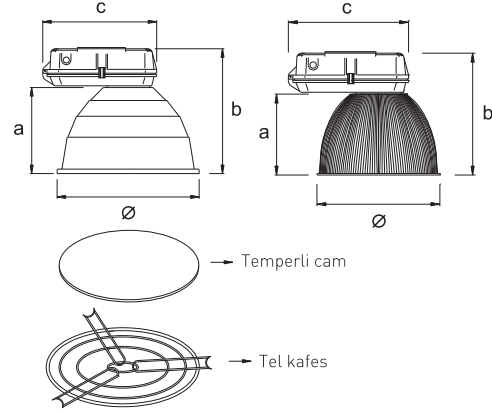
Balast Kutusu / Gear Box IP 65

EN 60598-2-1 230 V 50 Hz





**“HDK” Atölye Armatürler**  
“HDK” Highbay Luminaires



**Armatür Özellikleri**

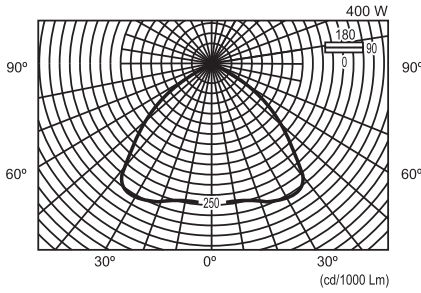
Reflektör : Eloksal kaplı alüminyum / Enjeksiyon PC  
Balast kutusu : Cam elyaf katkılı fiberglas  
Balast : EN 60923-EN 61347-2-9  
Ateşleyici : EN 61347-2-1  
Duy : EN 60238 porselen

- \* Alüminyum reflektörlü armatürlerde tel kafes ve temperli cam opsiyonel olarak sunulmaktadır.
- \* PC reflektörlü armatürlerde ön cam muhafaza opsiyonel olarak sunulmaktadır.
- \* Reflektör, tel kafes, cam hacim ve ağırlığa dahil edilmemiştir.

**Specifications**

Reflector : Aluminium / Injection PC  
Gear box : GRP  
Ballast : EN 60923-EN 61347-2-9  
Igniter : EN 61347-2-1  
Base : EN 60238 porcelain

- \* Tempered glass and wire guard are optional
- \* PC front cover is optional in the PC reflector model
- \* Reflector, wire guard and tempered glass are not included in volume and weight

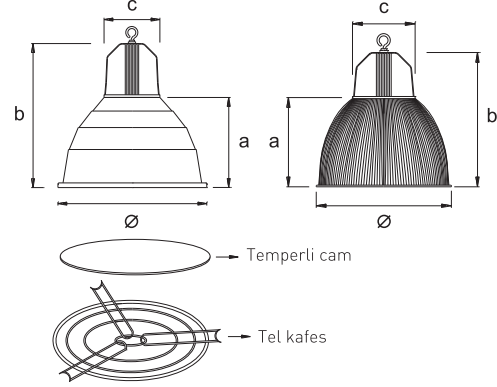


Kod No Code No	Tip Type	Güç Power [w]	Lamba Tipi Lamp Type	Ateşleyici Igniter [w]	Işık Akısı Luminous Flux [lm]	Kondansatör Capacitor [µF±10 250 V]	Boyutlar Dimensions [mm]				Ağırlık Weight [Kg]	Hacim Volume [m³]	Duy Base	Koli Adedi Pcs / Pack
							a	b	c	Ø				
5212-265	HDK	250	SON 250	70-400	25000	32	320	450	320	500	21,00	0,080752	E40	4
5212-263	HDK	400	SON 400	70-400	47000	45	320	450	320	500	26,00	0,080752	E40	4
5212-265	HDK	250	HPI-BU 250	70-400	19000	32	320	450	320	500	21,00	0,080752	E40	4
5212-266	HDK	400	HPI-BU 400	70-400	34000	35	320	450	320	500	22,00	0,080752	E40	4
5213-901	HDK PC	160	ML 160		3100		260	400	320	412	8,00	0,080752	E27	4
5213-907	HDK PC	150	CDM-T 150	70-400	12000	20	260	400	320	412	16,30	0,080752	G12	4
5213-908	HDK PC	250	HPI-BU 250	70-400	19000	32	260	400	320	412	21,00	0,080752	E40	4

# 01 Atölye Armatürleri Highbay Luminaires



## "Dicle" Atölye Armatürler "Dicle" Highbay Luminaires



### Armatür Özellikleri

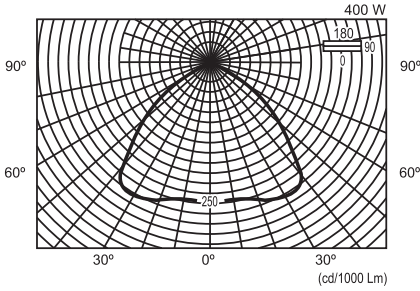
Reflektör : Eloksal kaplı alüminyum / Enjeksiyon PC  
Balast kutusu : Cam elyaf katkılı fiberglas  
Balast : EN 60923-2-3-EN 61347-2-9  
Ateşleyici : EN 61347-2-1  
Duy : EN 60238 porselen

- \* Alüminyum reflektörlü armatürlerde tel kafes ve temperli cam opsiyonel olarak sunulmaktadır.
- \* PC reflektörlü armatürlerde ön cam muhafaza opsiyonel olarak sunulmaktadır.
- \* Reflektör, tel kafes, cam hacim ve ağırlığa dahil edilmemiştir.

### Specifications

Reflector : Aluminium / Injection PC  
Gear box : GRP  
Ballast : EN 60923-EN 61347-2-9  
Igniter : EN 61347-2-1  
Base : EN 60238 porcelain

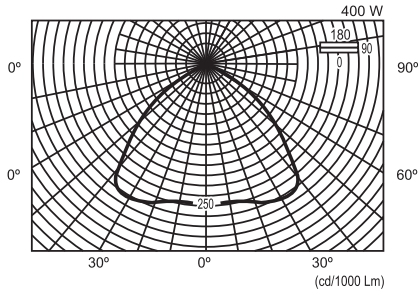
- \* Tempered glass and wire guard are optional
- \* PC front cover is optional in the PC reflector model
- \* Reflector, wire guard and tempered glass are not included in volume and weight



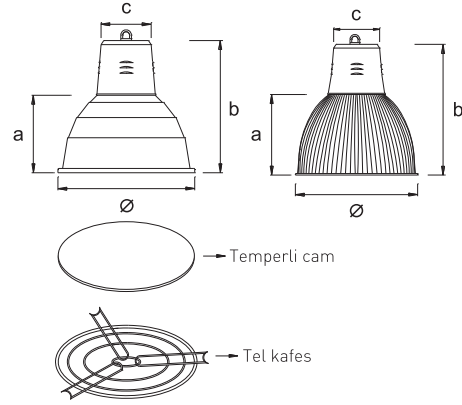
Kod No Code No	Tip Type	Güç Power (w)	Lamba Tipi Lamp Type	Ateşleyici Igniter (w)	Işık Akısı Luminous Flux (lm)	Kondansatör Capacitor (µF±10 250 V)	Boyutlar Dimensions (mm)				Ağırlık Weight (Kg)	Hacim Volume (m³)	Duy Base	Koli Adedi Pcs / Pack
							a	b	c	Ø				
5212-134	Dicle	85	PL-E		5100		255	400	190	420	8,00	0,07120	E27	8
5212-134	Dicle	160	ML 160		3100		255	400	190	420	8,00	0,07120	E27	8
5212-135	Dicle	250	ML 250		5600		255	400	190	420	9,60	0,07120	E40	8
5212-176	Dicle	150	SON 150	70-400	14000	20	300	525	240	500	16,80	0,07000	E40	4
5212-177	Dicle	250	SON 250	70-400	25000	32	300	525	240	500	21,50	0,07000	E40	4
5212-178	Dicle	400	SON 400	70-400	47000	45	300	525	240	500	26,00	0,07000	E40	4
5212-179	Dicle	250	HPI-BU 250	70-400	19000	32	300	525	240	500	21,50	0,07000	E40	4
5212-180	Dicle	400	HPI-BU 400	70-400	34000	35	300	525	240	500	22,50	0,07000	E40	4
5213-204	Dicle PC	85	PL-E		5100		260	405	190	412	8,00	0,07120	E27	8
5213-204	Dicle PC	160	ML 160		3100		260	405	190	412	8,00	0,07120	E27	8
5213-209	Dicle PC	3x18	PL-C 18		3x1200	6,6	260	405	190	412	18,00	0,07120	G24	8
5213-210	Dicle PC	4x18	PL-C 18		4x1200	8,8	260	405	190	412	20,00	0,07120	G24	8

Balast Kutusu / Gear Box IP 54

EN 60598-2-1 230 V 50 Hz



**“Panjurlu” Atölye Armatürler**  
“Shutter” Highbay Luminaires



**Armatür Özellikleri**

Reflektör : Eloksal kaplı alüminyum / Enjeksiyon PC  
Balast kutusu : Alüminyum  
Balast : EN 60923-EN 61347-2-9  
Ateşleyici : EN 61347-2-1  
Duy : EN 60238 porselen

- \* Alüminyum reflektörlü armatürlerde tel kafes ve temperli cam opsiyonel olarak sunulmaktadır.
- \* PC reflektörlü armatürlerde ön cam muhafaza opsiyonel olarak sunulmaktadır.
- \* Reflektör, tel kafes, cam hacim ve ağırlığa dahil edilmemiştir.
- \* Enerji tasarruflu lamba kullanılabilir (45-85W).

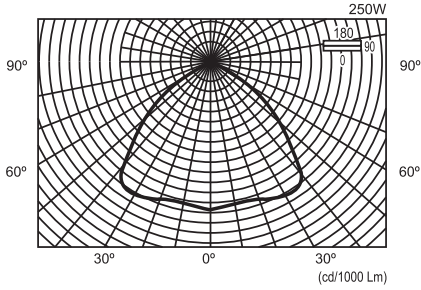
**Specifications**

Reflector : Anodized aluminium / Injection PC  
Gear box : Aluminium  
Ballast : EN 60923-EN 61347-2-9  
Igniter : EN 61347-2-1  
Base : EN 60238 porcelain

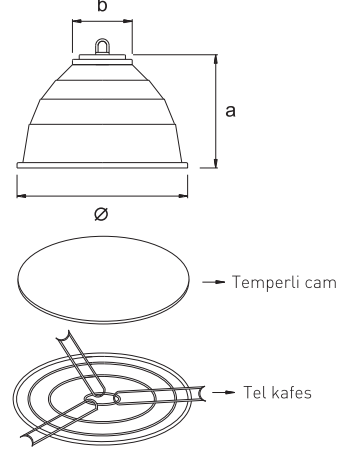
- \* Tempered glass and wire guard are optional
- \* PC front cover is optional in the PC reflector model
- \* Reflector, wire guard and tempered glass are not included in volume and weight
- \* Energy saving lamb can be used (45-85W).

Kod No Code No	Tip Type	Güç Power (w)	Lamba Tipi Lamp Type	Ateşleyici Igniter (w)	Işık Akısı Luminous Flux (lm)	Kondansatör Capacitor (µF±10 250 V)	Boyutlar Dimensions (mm)				Ağırlık Weight (Kg)	Hacim Volume (m³)	Duy Base	Koli Adedi Pcs / Pack
							a	b	c	Ø				
5212-181	Panjurlu	160	ML 160		3100		295	480	185	500	5,00	0,06000	E27	4
5212-182	Panjurlu	250	ML 250		5600		295	480	185	500	6,00	0,06000	E40	4
5212-183	Panjurlu	150	SON 150	70-400	14000	20	295	480	185	500	19,00	0,06000	E40	4
5212-184	Panjurlu	250	SON 250	70-400	25000	32	295	480	185	500	23,00	0,06000	E40	4
5212-185	Panjurlu	400	SON 400	70-400	47000	45	295	480	185	500	28,00	0,06000	E40	4
5213-180	Panjurlu PC	85	PL-E		5100		260	460	185	412	5,00	0,06000	E27	4
5213-180	Panjurlu PC	160	ML 160		3100		260	460	185	412	5,00	0,06000	E27	4
5213-184	Panjurlu PC	150	CDM-T 150	70-400	12000	20	260	460	185	412	19,00	0,06000	G12	4
5213-185	Panjurlu PC	250	HPI-BU 250	70-400	19000	32	260	460	185	412	22,00	0,06000	E40	4

# 01 Atölye Armatürleri Highbay Luminaires



## “Gediz” Atölye Armatürler “Gediz” Highbay Luminaires



### Armatür Özellikleri

Reflektör : Eloksal kaplı alüminyum  
Duy : EN 60238

- \* Armatürlerde tel kafes ve temperli cam opsiyonel olarak sunulmaktadır.
- \* Tavanda askı takımı sarıtlılarak kullanılabilir.
- \* Enerji tasarruflu lamba kullanılabilir (45-85W).

### Specifications

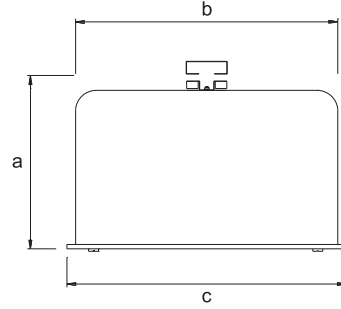
Reflector : Anodised aluminium  
Base : EN 60238

- \* Tempered glass and wire guard are optional.
- \* Can be used with hanger system.
- \* Energy saving lamp can be used (45-85W).

Kod No Code No	Tip Type	Lamba Tipi Lamp Type	Güç Power (w)	Işık Akısı Luminous Flux (lm)	Ateşleyici Igniter (w)	Kondansatör Capacitor (µF±10 250 V)	Boyutlar Dimensions (mm)			Ağırlık Weight (Kg)	Hacim Volume (m³)	Duy Base	Koli Adedi Pcs / Pack
							a	b	Ø				
5212-101	Gediz	ML 160	160	3100			260	175	420	10,00	0,08202	E27	10
5212-109	Gediz	ML 250	250	5600			310	175	420	13,00	0,08202	E40	10
5212-106	Gediz	ML 500	500	14000			322	143	500	14,50	0,13265	E40	10



**“Kare” Atölye Armatürler**  
“Square” Highbay Luminaires

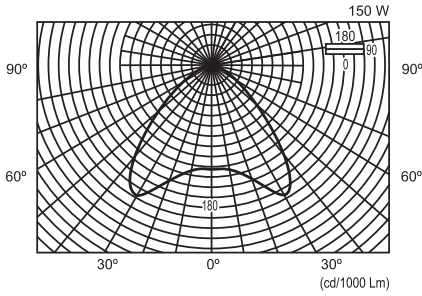


**Armatür Özellikleri**

- Gövde : Alüminyum
- Reflektör : Özel beyaz boyalı alüminyum
- Cam : Darbelere dayanıklı temperli
- Balast : EN 60923-EN 61347-2-9
- Ateşleyici : EN 61347-2-1
- Duy : EN 60238 porselen

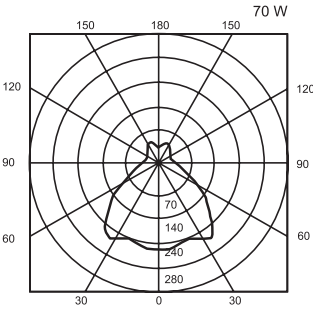
**Specifications**

- Body : Aluminium
- Reflector : Special white coated aluminium
- Diffuser : Tempered glass
- Ballast : EN 60923-EN 61347-2-9
- Igniter : EN 61347-2-1
- Base : EN 60238 porcelain

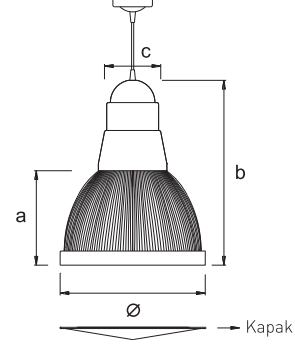


Kod No Code No	Tip Type	Güç Power (w)	Lamba Tipi Lamp Type	Ateşleyici Igniter (w)	Işık Akısı Luminous Flux (lm)	Kondansatör Capacitor (µF±10 250 V)	Boyutlar Dimensions (mm)			Ağırlık Weight (Kg)	Hacim Volume (m³)	Duy Base	Koli Adedi Pcs / Pack
							a	b	c				
5212-161	Kare	150	CDM-TD 150	70-400	12000	20	205	295	342	9,00	0,02500	RX7s	1

# 01 Atölye Armatürleri Highbay Luminaires



## “Aras” Atölye Armatürler “Aras” Highbay Luminaires



### Armatür Özellikleri

Reflektör : Enjeksiyon PC  
Balast kutusu : Alüminyum  
Balast : EN 60923-EN 61347-2-9  
Ateşleyici : EN 61347-2-1  
Duy : EN 60238 porselen

- \* PC reflektörlü armatürlerde ön cam muhafaza opsiyonel olarak sunulmaktadır.
- \* Reflektör hacim ve ağırlığa dahil edilmemiştir.
- \* Renk seçenekleri vardır.
- \* Sarkıt boyu isteye bağlı değişebilir.

### Specifications

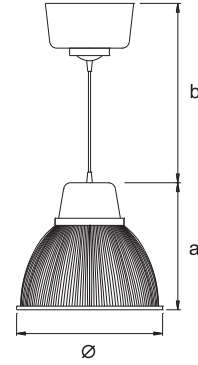
Reflector : Injection PC  
Gear box : Aluminium  
Ballast : EN 60923-EN 61347-2-9  
Igniter : EN 61347-2-1  
Base : EN 60238 porcelain

- \* PC front cover is optional in the PC reflector model
- \* Reflector, wire guard are not included in volume and weight
- \* Colour option
- \* Pendant length option

Kod No Code No	Tip Type	Lamba Tipi Lamp Type	Güç Power (w)	Işık Akısı Luminous Flux (lm)	Ateşleyici Igniter (w)	Kondansatör Capacitor (µF±10 250 V)	Boyutlar Dimensions (mm)				Ağırlık Weight (Kg)	Hacim Volume (m <sup>3</sup> )	Duy Base	Koli Adedi Pcs / Pack
							a	b	c	Ø				
5213-401	Aras 1	ML 160	160	3100			215	405	120	325	5,00	0,00653	E27	4
5213-401	Aras 1	PL-E	23	1380			215	405	120	325	5,00	0,00653	E27	4
5213-402	Aras 1	CDM-T 70	70	5500	70-400	12	215	405	120	325	11,50	0,00653	G12	4
5213-421	Aras 2	PL-E	45-85	2700-5100			300	555	135	412	5,50	0,00653	E27	4
5213-422	Aras 2	ML 250	250	5600			300	555	135	412	5,50	0,00653	E40	4
5213-423	Aras 2	CDM-T 70	70	5500	70-400	12	300	555	135	412	11,80	0,00653	G12	4
5213-424	Aras 2	CDM-T 150	150	12000	70-400	20	300	555	135	412	14,00	0,00653	G12	4
5213-428	Aras 2	HPI-BU 250	250	19000	70-400	32	300	555	135	412	18,80	0,00653	E40	4



**“Neva” Atölye Armatürler**  
“Neva” Highbay Luminaires



**Armatür Özellikleri**

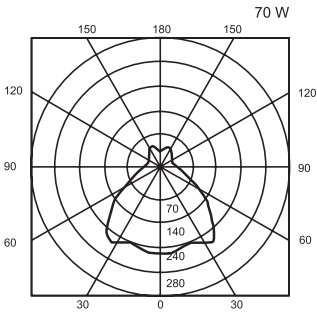
Reflektör : Enjeksiyon PC  
Balast kutusu : Alüminyum  
Balast : EN 60923-EN 61347-2-9  
Ateşleyici : EN 61347-2-1  
Duy : EN 60238 porselen

- \* PC reflektörlü armatürlerde ön cam muhafaza opsiyonel olarak sunulmaktadır.
- \* Reflektör hacim ve ağırlığı dahil edilmemiştir.
- \* Renk seçenekleri vardır.
- \* Sarkıt boyu isteğe bağlı değişebilir.

**Specifications**

Reflector : Injection PC  
Gear box : Aluminium  
Ballast : EN 60923-EN 61347-2-9  
Igniter : EN 61347-2-1  
Base : EN 60238 porcelain

- \* PC front cover is optional in the PC reflector model
- \* Reflector and wire guard are not included in volume and weight
- \* Colour option
- \* Pendant length option

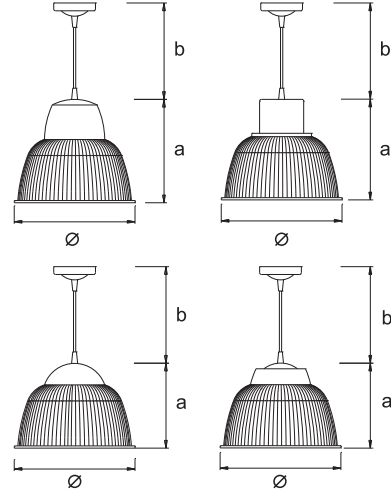


Kod No Code No	Tip Type	Lamba Tipi Lamp Type	Güç Power (w)	Işık Akısı Luminous Flux (lm)	Ateşleyici Igniter (w)	Kondansatör Capacitor (µF±10 250 V)	Boyutlar Dimensions (mm)			Ağırlık Weight (Kg)	Hacim Volume (m³)	Duy Base	Koli Adedi Pcs / Pack
							a	b	Ø				
5213-601	Neva	PL-E	45-85	2700-5100			415	820	412	3,40	0,14470	E27	4
5213-601	Neva	ML 160	160	3100			415	820	412	3,40	0,14470	E27	4
5213-602	Neva	CDM-T 70	70	6600	70-400	12	415	820	412	9,40	0,14470	G12	4
5213-603	Neva	CDM-T 150	150	14000	70-400	20	415	820	412	12,50	0,14470	G12	4

# 01 Atölye Armatürleri Highbay Luminaires



## "Tuna" Atölye Armatürler "Tuna" Highbay Luminaires



### Armatür Özellikleri

Gövde : Alüminyum  
Reflektör : Prizmatik polikarbon cam  
Duy : EN 60238  
Kablo : 2x0,75 mm<sup>2</sup> TTR  
Boya : Elektrostatik toz boya

- \* Kapak çerçeve opsiyonel olarak sunulmaktadır.
- \* Reflektör hacim ve ağırlığa dahil edilmemiştir.
- \* Renk seçenekleri vardır.
- \* Sarkıt boyu isteye bağlı değişebilir.

### Specifications

Body : Aluminium  
Reflector : Injection PC  
Base : EN 60238 porcelain  
Cable : 2x0,75 mm<sup>2</sup> TTR  
Coating : Electrostatic powder coating

- \* PC front cover is optional in the PC reflector model
- \* Reflector and wire guard are not included in volume and weight
- \* Colour option
- \* Pendant length option

Kod No Code No	Tip Type	Lamba Tipi Lamp Type	Güç Power (w)	Işık Akısı Luminous Flux (lm)	Boyutlar Dimensions (mm)			Ağırlık Weight (Kg)	Hacim Volume (m <sup>3</sup> )	Duy Base	Koli Adedi Pcs / Pack
					a	b	Ø				
5213-501	Tuna 1	PL-E	23-45	1380-2700	280	600	325	8,00	0,10480	E27	12
5213-502	Tuna 2	PL-E	23-45	1380-2700	280	600	325	8,00	0,10480	E27	12
5213-503	Tuna 3	PL-E	23-45	1380-2700	235	600	325	8,00	0,10480	E27	12
5213-504	Tuna 4	PL-E	23-45	1380-2700	235	600	325	8,00	0,10480	E27	12



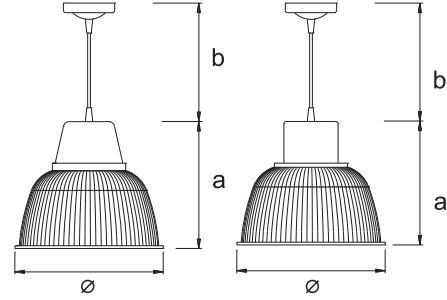


5213-512



5213-511

**"Sana" Atölye Armatürler**  
"Sana" Highbay Luminaires



**Armatür Özellikleri**

Gövde : Alüminyum  
Reflektör : Prizmatik polikarbon cam  
Duy : EN 60238  
Kablo : 2x0,75 mm<sup>2</sup> TTR  
Boya : Elektrostatik toz boya

- \* Kapak çerçeve opsiyonel olarak sunulmaktadır.
- \* Reflektör hacim ve ağırlığa dahil edilmemiştir.
- \* Renk seçenekleri vardır.
- \* Sarkıt boyu isteye bağlı değişebilir.

**Specifications**

Body : Aluminium  
Reflector : Injection PC  
Base : EN 60238 porcelain  
Cable : 2x0,75 mm<sup>2</sup> TTR  
Coating : Electrostatic powder coating

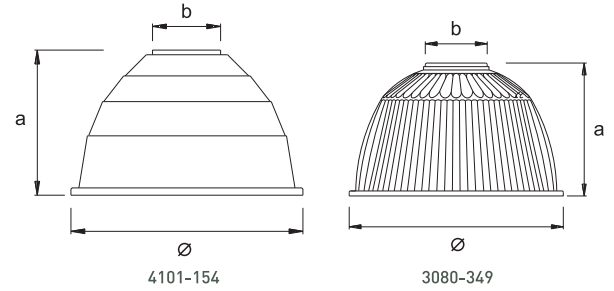
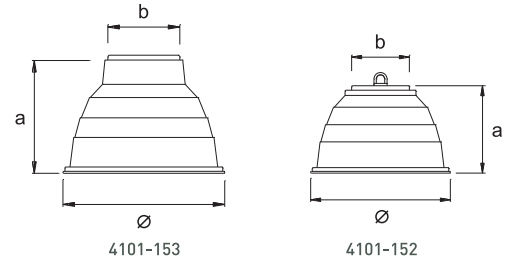
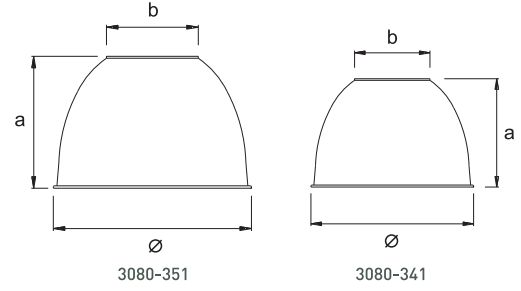
- \* PC front cover is optional in the PC reflector model
- \* Reflector and wire guard are not included in volume and weight
- \* Colour option
- \* Pendant length optionz

Kod No Code No	Tip Type	Lamba Tipi Lamp Type	Güc Power (w)	Işık Akısı Luminous Flux (lm)	Boyutlar Dimensions (mm)			Ağırlık Weight (Kg)	Hacim Volume (m <sup>3</sup> )	Duy Base	Koli Adedi Pcs / Pack
					a	b	Ø				
5213-511	Sana 1	PL-E	45-85	2700-5100	415	660	412	10,00	0,10480	E27	12
5213-512	Sana 2	PL-E	45-85	2700-5100	415	660	412	10,00	0,10480	E27	12

# 01 Atölye Armatürleri Highbay Luminaires



## Komponentler Components

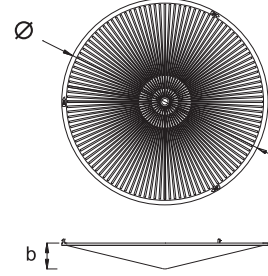


Kod No Code No	Tip Type	Boyutlar Dimensions (mm)			Ağırlık Weight (Kg)	Hacim Volume (m <sup>3</sup> )	Koli Adedi Pcs / Pack
		a	b	Ø			
3080-341	Polikarbon cam 12" / PC diffuser 12"	177	120	325	6,50	0,05118	10
3080-351	Polikarbon cam 16" / PC diffuser 16"	230	160	412	12,50	0,12171	10
4101-152	160 W atölye reflektör / 160W highbay reflector	265	170	420	10,00	0,08202	10
4101-151	125 W atölye reflektör / 125W highbay reflector	265	170	420	8,00	0,08202	10
4101-153	250 W atölye reflektör / 250W highbay reflector	310	173	420	9,00	0,08202	10
4101-154	400 W atölye reflektör / 400W highbay reflector	322	143	500	10,00	0,13265	10
3080-349	Ceyhan atölye reflektör / Ceyhan reflector	298	140	484	11,50	0,13265	15

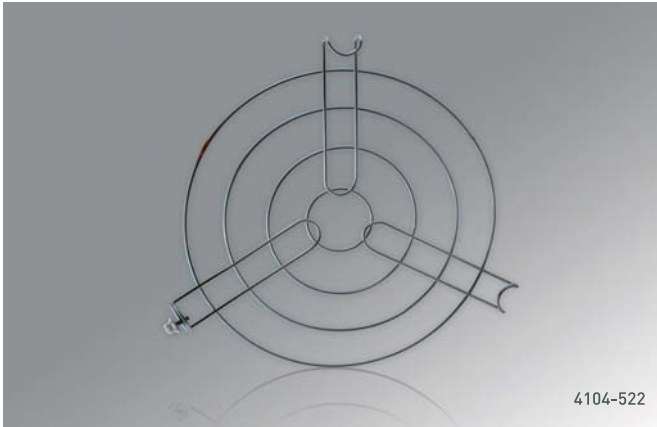
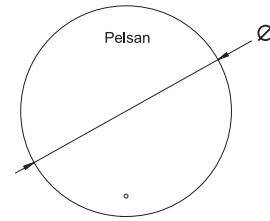


3080-352

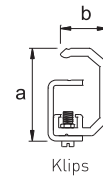
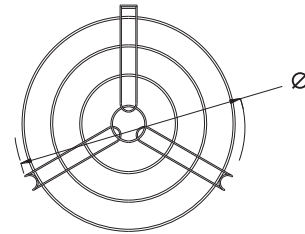
**Komponentler**  
Components



3080-502



4104-522



Klips

Kod No Code No	Tip Type	Boyutlar Dimensions (mm)			Ağırlık Weight (Kg)	Hacim Volume (m <sup>3</sup> )	Koli Adedi Pcs / Pack
		a	b	Ø			
3080-342	Polikarbon kapak 12" / PC front cover 12"	30	316		5,20	0,01742	10
3080-352	Polikarbon kapak 16" / PC front cover 16"	40	402		12,00	0,02552	10
3080-501	Atölye temperli cam / Highbay tempered glass	402			12,50	0,01764	10
3080-502	Atölye temperli cam / Highbay tempered glass	482			15,00	0,02500	10
4101-521	Atölye tel kafes / Highbay wire guard	420			4,50	0,02773	10
4104-522	Atölye tel kafes / Highbay wire guard	500			5,50	0,03920	10
4001-615	Klips / Clips	35	18		1,50	0,00800	30

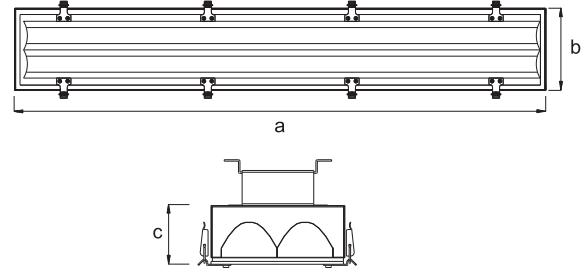
01



## Yüksek Tavan Armatürleri T5 Fluorescent Highbay Luminaires



**Yüksek Tavan Armatürü (2)**  
T5 Fluorescent Highbay Luminaires



**Armatür Özellikleri**

- Gövde : Elektrostatik toz boyalı metal
- Reflektör : 0,40 mm %99 saflıkta anodize alüminyum
- Balast : EN 61347-2-3
- Duy : EN 60400
- Cam : Temperli cam
- Kablo : 1 mm NYA
- Boya : Elektrostatik toz boya

**Specifications**

- Body : Electrostatic powder coated sheet
- Reflector : 0,40 mm 99% pure anodised aluminium
- Ballast : EN 61347-2-3
- Base : EN 60400
- Diffuser : Tempered glass
- Cable : 1 mm NYA
- Coating : Electrostatic powder coating

Kod No Code No	Güç Power (w)	Lamba Tipi Lamp Type	Işık Akısı Luminous Flux (lm)	Akım Current (A)	Boyutlar Dimensions (mm)			Ağırlık Weight (Kg)	Hacim Volume (m³)	Duy Base	Koli Adedi Pcs / Pack
					a	b	c				
5014-486	2x14	TL5 14	2x1220	0,16	610	190	82	3,00	0,0110	G5	1
5014-296	2x28	TL5 28	2x2580	0,28	1210	190	82	7,50	0,0217	G5	1
5014-487	2x35	TL5 35	2x3430	0,34	1510	190	82	9,00	0,0270	G5	1
5014-488	2x80	TL5 80	2x6150	0,72	1210	190	82	7,50	0,0217	G5	1
5014-297	2x54	TL5 54	2x4450	0,54	1210	190	82	7,50	0,0217	G5	1

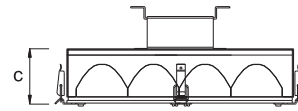
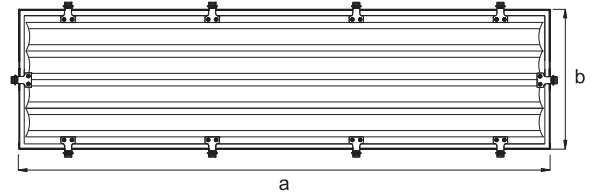
# 01 Yüksek Tavan Armatürleri

T5 Fluorescent Highbay Luminaires



## Yüksek Tavan Armatürü (4)

T5 Fluorescent Highbay Luminaires



### Armatür Özellikleri

- Gövde : Elektrostatik toz boyalı metal
- Reflektör : 0,40 mm %99 saflıkta anodize alüminyum
- Balast : EN 61347-2-3
- Duy : EN 60400
- Cam : Temperli cam
- Kablo : 1 mm NYA
- Boya : Elektrostatik toz boya

### Specifications

- Body : Electrostatic powder coated sheet
- Reflector : 0,40 mm 99% pure anodised aluminium
- Ballast : EN 61347-2-3
- Base : EN 60400
- Diffuser : Tempered glass
- Cable : 1 mm NYA
- Coating : Electrostatic powder coating

Kod No Code No	Güç Power (w)	Lamba Tipi Lamp Type	Işık Akısı Luminous Flux (lm)	Akım Current (A)	Boyutlar Dimensions (mm)			Ağırlık Weight (Kg)	Hacim Volume (m <sup>3</sup> )	Duy Base	Koli Adedi Pcs / Pack
					a	b	c				
5014-494	4x14	TL5 14	4x1220	0,34	610	345	82	7,00	0,0198	G5	1
5014-298	4x28	TL5 28	4x2580	0,60	1210	345	82	12,00	0,0384	G5	1
5014-495	4x35	TL5 35	4x3430	0,68	1510	345	82	14,00	0,0478	G5	1
5014-496	4x80	TL5 80	4x6150	1,44	1510	345	82	12,00	0,0478	G5	1
5014-299	4x54	TL5 54	4x4450	1,08	1210	345	82	12,00	0,0384	G5	1

IP 65



TSE EN 60598-2-1 230 V 50 Hz

Yüksek Tavan Armatürleri  
T5 Fluorescent Highbay Luminaires

01



01



Pleksiglas Armatürler  
Plexiglass Luminaires

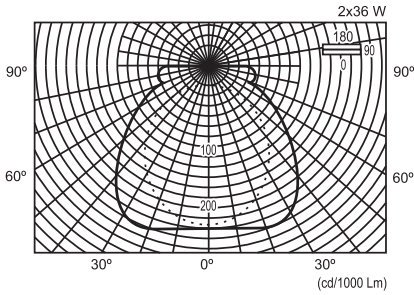




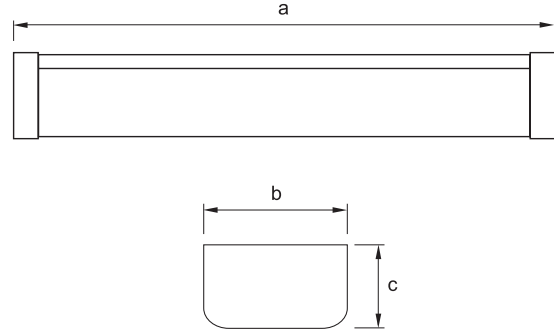
5018-108



5019-117



**“PSC” Armatürler (IP40)**  
**“PSC” Luminaires (IP40)**



**Armatür Özellikleri**

Gövde : 0,70 mm metal  
Balast : EN 60921-EN 61347-2-8  
Starter : EN 60155  
Cam : Buzlu polimer  
Duy : EN 60400  
Kablo : 1 mm NYA  
Boya : Elektrostatik toz boya

- \* Elektronik balast uygulanabilir.
- \* Dim edilebilir elektronik balast uygulanabilir.
- \* Acil aydınlatma ünitesi uygulanabilir.

**Specifications**

Body : 0,70 mm sheet  
Ballast : EN 60921-EN 61347-2-8  
Starter : EN 60155  
Diffuser : Frosted  
Base : EN 60400  
Cable : 1 mm NYA  
Coating : Electrostatic powder coating

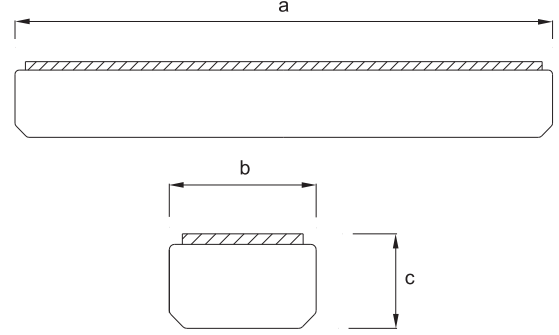
- \* Electronic ballast can be applied.
- \* Dimmable electronic ballast can be applied.
- \* Emergency units can be applied.

Kod No Code No	Tip Type	Lamba Tipi Lamp Type	Güç Power (w)	Işık Akısı Luminous Flux (lm)	Akım Current (A)	Kondansatör Capacitor (µF±10 250 V)	Boyutlar Dimensions (mm)			Ağırlık Weight (Kg)	Hacim Volume (m³)	Duy Base	Koli Adedi Pcs / Pack
							a	b	c				
5019-105	PSC Buzlu	TL-D 18	1x18	1x1300	0,37	4,5	620	70	90	1,30	0,0032	G13	1
5019-106	PSC Buzlu	TL-D 18	2x18	2x1300	0,43	4,5	620	125	63	1,40	0,0056	G13	1
5019-107	PSC Buzlu	TL-D 36	1x36	1x3250	0,43	4,5	1230	70	90	2,20	0,0099	G13	1
5019-108	PSC Buzlu	TL-D 36	2x36	2x3250	0,86	9	1230	125	63	3,30	0,0110	G13	1
5019-111	PSC Opat	TL-D 18	1x18	1x1300	0,37	4,5	620	70	90	1,30	0,0032	G13	1
5019-112	PSC Opat	TL-D 18	2x18	2x1300	0,43	4,5	620	125	63	1,40	0,0056	G13	1
5019-116	PSC Opat	TL-D 36	1x36	1x3250	0,43	4,5	1230	70	90	2,20	0,0099	G13	1
5019-117	PSC Opat	TL-D 36	2x36	2x3250	0,86	9	1230	125	63	3,30	0,0110	G13	1

# 01 Pleksiglas Armatürler Plexiglass Luminaires



## "T1" Pleksiglas Armatürler (IP40) "T1" Plexiglass Luminaires (IP40)



### Armatür Özellikleri

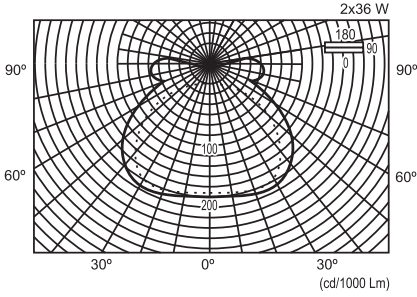
Gövde : 0,70 mm metal  
Balast : EN 60921-EN 61347-2-8  
Starter : EN 60155  
Cam : Opal PMMA  
Duy : EN 60400  
Kablo : 1 mm NYA  
Boya : Elektrostatik toz boya

- \* Elektronik balast uygulanabilir.
- \* Dim edilebilir elektronik balast uygulanabilir.
- \* Acil aydınlatma ünitesi uygulanabilir.

### Specifications

Body : 0,70 mm sheet  
Ballast : EN 60921-EN 61347-2-8  
Starter : EN 60155  
Diffuser : Opal PMMA  
Base : EN 60400  
Cable : 1 mm NYA  
Coating : Electrostatic powder coating

- \* Electronic ballast can be applied.
- \* Dimmable electronic ballast can be applied.
- \* Emergency units can be applied.



Kod No Code No	Tip Type	Lamba Tipi Lamp Type	Güç Power (w)	Işık Akısı Luminous Flux (lm)	Akım Current (A)	Kondansatör Capacitor (µF±10 250 V)	Boyutlar Dimensions (mm)			Ağırlık Weight (Kg)	Hacim Volume (m³)	Duy Base	Koli Adedi Pcs / Pack
							a	b	c				
5016-102	T1 Opal	TL-D 18	1x18	1x1300	0,37	4,5	640	80	90	1,40	0,0065	G13	1
5016-104	T1 Opal	TL-D 18	2x18	2x1300	0,43	4,5	640	140	90	1,70	0,0100	G13	1
5016-110	T1 Opal	TL-D 18	4x18	4x1300	0,86	9	640	640	90	5,50	0,0410	G13	1
5016-113	T1 Opal	TL-D 36	1x36	1x3250	0,43	4,5	1240	80	90	2,20	0,0089	G13	1
5016-115	T1 Opal	TL-D 36	2x36	2x3250	0,86	9	1265	140	90	3,70	0,0163	G13	1
5017-102	T1 Şeffaf	TL-D 18	1x18	1x1300	0,37	4,5	640	80	90	1,40	0,0065	G13	1
5017-104	T1 Şeffaf	TL-D 18	2x18	2x1300	0,43	4,5	640	140	90	1,70	0,0100	G13	1
5017-110	T1 Şeffaf	TL-D 18	4x18	4x1300	0,86	9	640	640	90	5,50	0,0410	G13	1
5017-113	T1 Şeffaf	TL-D 36	1x36	1x3250	0,43	4,5	1240	80	90	2,20	0,0089	G13	1
5017-115	T1 Şeffaf	TL-D 36	2x36	2x3250	0,86	9	1265	140	90	3,70	0,0163	G13	1

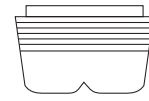
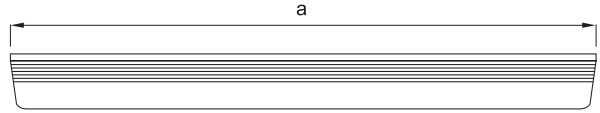


5017-154



5016-154

**“Okul Tipi” Pleksiglas Armatürler (IP40)**  
“School Type” Plexiglass Luminaires (IP40)



**Armatür Özellikleri**

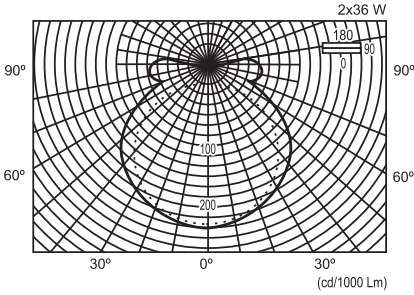
Gövde : 0,70 mm metal  
Balast : EN 60921-EN 61347-2-8  
Starter : EN 60155  
Cam : Opal PMMA/Şeffaf PMMA  
Duy : EN 60400  
Kablo : 1 mm NYA  
Boya : Elektrostatik toz boya

- \* Elektronik balast uygulanabilir.
- \* Dim edilebilir elektronik balast uygulanabilir.
- \* Acil aydınlatma ünitesi uygulanabilir.

**Specifications**

Body : 0,70 mm sheet  
Ballast : EN 60921-EN 61347-2-8  
Starter : EN 60155  
Diffuser : Opal PMMA/Transparent PMMA  
Base : EN 60400  
Cable : 1 mm NYA  
Coating : Electrostatic powder coating

- \* Electronic ballast can be applied.
- \* Dimmable electronic ballast can be applied.
- \* Emergency units can be applied.

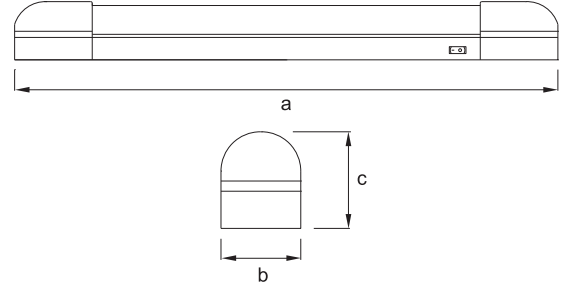


Kod No Code No	Tip Type	Lamba Tipi Lamp Type	Güç Power (w)	Işık Akısı Luminous Flux (lm)	Akım Current (A)	Kondansatör Capacitor (µF±10 250 V)	Boyutlar Dimensions (mm)			Ağırlık Weight (Kg)	Hacim Volume (m³)	Duy Base	Koli Adedi Pcs / Pack
							a	b	c				
5017-102	T1 Şeffaf	TL-D 18	1x18	1x1300	0,37	4,5	640	80	90	1,40	0,0065	G13	1
5017-202	T1 Şeffaf	TL-D 18	2x18	2x1300	0,43	4,5	650	140	65	2,60	0,0095	G13	1
5017-113	T1 Şeffaf	TL-D 36	1x36	1x3250	0,43	4,5	1240	80	90	2,20	0,0089	G13	1
5017-154	T1 Şeffaf	TL-D 36	2x36	2x3250	0,86	9	1265	140	65	3,70	0,0163	G13	1
5016-102	T1 Opal	TL-D 18	1x18	1x1300	0,37	4,5	640	80	90	1,40	0,0065	G13	1
5016-202	T1 Opal	TL-D 18	2x18	2x1300	0,43	4,5	650	140	65	2,60	0,0095	G13	1
5016-113	T1 Opal	TL-D 36	1x36	1x3250	0,43	4,5	1240	80	90	2,20	0,0089	G13	1
5016-154	T1 Opal	TL-D 36	2x36	2x3250	0,86	9	1265	140	65	3,70	0,0163	G13	1

# 01 Pleksiglas Armatürler Plexiglass Luminaires



## “Petek” Aplik “Petek” Applique



### Armatür Özellikleri

- Gövde : Alüminyum profil
- Balast : EN 60921-EN 61347-2-8
- Starter : EN 60155
- Cam : Geri dönüşümlü polimer
- Duy : EN 60400
- Kablo : 1 mm NYA
- Boya : Elektrostatik toz boya

### Specifications

- Body : Aluminium profile
- Ballast : EN 60921-EN 61347-2-8
- Starter : EN 60155
- Diffuser : Recyclable polymer
- Base : EN 60400
- Cable : 1 mm NYA
- Coating : Electrostatic powder coating

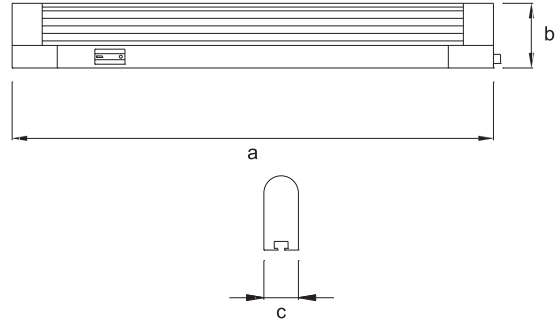
Kod No Code No	Tip Type	Lamba Tipi Lamp Type	Güç Power (w)	Işık Akısı Luminous Flux (lm)	Akım Current (A)	Boyutlar Dimensions (mm)			Ağırlık Weight (Kg)	Hacim Volume (m <sup>3</sup> )	Duy Base	Koli Adedi Pcs / Pack
						a	b	c				
5811-207	Petek	TLMini 8	8	300	0,145	395	42	75	7,00	0,0150	G5	10
5811-208	Petek	TL-D 18	18	1300	0,370	690	42	75	14,50	0,0290	G13	10
5811-211	Petek	TL-D 36	36	3250	0,430	1306	42	75	21,00	0,0530	G13	10

IP 40

EN 60598-2-1 230 V 50 Hz



“Linea” Aplik  
“Linea” Applique



**Armatür Özellikleri**

Gövde : Polimer  
Balast : EN 61347-2-3  
Cam : PMMA  
Duy : EN 60400  
Kablo : TTR

**Specifications**

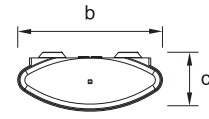
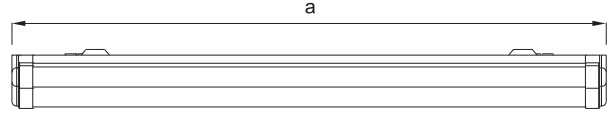
Body : Polymer  
Ballast : EN 61347-2-3  
Diffuser : PMMA  
Base : EN 60400  
Cable : TTR

Kod No Code No	Tip Type	Lamba Tipi Lamp Type	Güç Power (w)	Işık Akısı Luminous Flux (lm)	Akım Current (A)	Boyutlar Dimensions (mm)			Ağırlık Weight (Kg)	Hacim Volume (m <sup>3</sup> )	Duy Base	Koli Adedi Pcs / Pack
						a	b	c				
5951-624	Linea 14	TL5 14	14	1220	0,060	610	42	23	8,00	0,03560	G5	20
5951-625	Linea 28	TL5 28	28	2580	0,160	1235	42	23	17,00	0,0700	G5	20

# 01 Pleksiglas Armatürler Plexiglass Luminaires



“Plex” Armatürler  
“Plex” Luminaires



## Armatür Özellikleri

Gövde : 0,50 mm metal  
Balast : EN 60921-EN 61347-2-8-EN 61347-2-3  
Starter : EN 60155  
Cam : Opal PMMA/Şeffaf PMMA  
Duy : EN 60400  
Kablo : 1 mm NYA  
Boya : Elektrostatik toz boya

- \* Elektronik balast uygulanabilir.
- \* Dim edilebilir elektronik balast uygulanabilir.
- \* Acil aydınlatma ünitesi uygulanabilir.
- \* Opsiyonel olarak şeffaf ve lensli camı sunulmaktadır.

## Specifications

Body : 0,50 mm sheet  
Ballast : EN 60921-EN 61347-2-8-EN 61347-2-3  
Starter : EN 60155  
Diffuser : Opal PMMA/Transparent PMMA  
Base : EN 60400  
Cable : 1 mm NYA  
Coating : Electrostatic powder coating

- \* Electronic ballast can be applied.
- \* Dimmable electronic ballast can be applied.
- \* Emergency units can be applied.
- \* Transparent and prismatic lens diffuser option.

Kod No Code No	Tip Type	Lamba Tipi Lamp Type	Güç Power (w)	Işık Akısı Luminous Flux (lm)	Akım Current (A)	Kondansatör Capacitor (µF±10 250 V)	Boyutlar Dimensions (mm)			Ağırlık Weight (Kg)	Hacim Volume (m³)	Duy Base	Koli Adedi Pcs / Pack
							a	b	c				
5019-521	Plex Opal	TL-D 18	2x18	2x1300	0,43	4,5	620	155	60	1,65	0,00717	G13	1
5019-522	Plex Opal	TL-D 36	2x36	2x3250	0,86	9	1230	155	60	2,70	0,01420	G13	1
5019-525	Plex Opal	TL5 14	2x14	2x1220	0,16		580	155	60	1,20	0,00681	G5	1
5019-526	Plex Opal	TL5 28	2x28	2x2580	0,28		1190	155	60	2,00	0,01374	G5	1

IP 40

EN 60598-2-1 230 V 50 Hz



01

# Acil Aydınlatma ve Yönlendirme Armatürleri Emergency Luminaires





### Acil Aydınlatma Armatürleri Emergency Luminaires

#### Özellikleri

- \* Enerji varken manyetik balast ile lamba yanar.
- \* Enerji yokken konvertör kit ile pil üzerinden lamba yanar.
- \* Pil aşırı şarj ve deşarj karşı korumalıdır.
- \* NiCd pillidir.
- \* Led şarj göstergelidir.
- \* Çalışma süresi 1-3 saattir.
- \* Elektronik balastlı uygulamalar mevcuttur.
- \* İstenildiği takdirde kombo kit sistemi uygulanır.

#### Specifications

- \* Lamp works with magnetic ballast when energy is on.
- \* Lamp works with converter kit when energy is off.
- \* Battery is protected against excessive charging and discharging.
- \* NiCd battery is used.
- \* Working time is 1-3 hours.
- \* Electronic ballast application is available.
- \* Kombo kit application is also available.

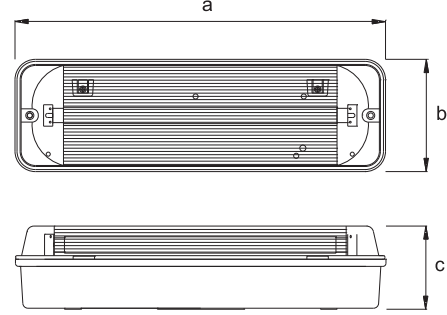


Kod No Code No	Tip Type	Lamba Tipi Lamp Type	Çalışma Süresi Working Time	Boyutlar Dimensions (mm)			Ağırlık Weight [Kg]	Hacim Volume (m <sup>3</sup> )	Koli Adedi Pcs / Pack
				a	b	c			
5017-508	2X36 TI Acil Aydınlatma Tek Lamba	L 36	1	1265	140	65	4,00	0,0163	1
5017-513	2X36 TI Acil Aydınlatma Tek Lamba	L 36	3	1265	140	65	4,20	0,0163	1
5021-304	2X36 UI Etanj Acil Aydınlatma Tek Lamba	L 36	1	1288	100	120	23,00	0,1140	6
5021-300	2X36 UI Etanj Acil Aydınlatma Tek Lamba	L 36	3	1288	100	120	24,00	0,1140	6
5011-477	4X18 S.A Parabolik Acil Aydınlatma Tek Lamba	L 18	1	595	595	80	23,00	0,1439	4
5011-478	4X18 S.A Parabolik Acil Aydınlatma Tek Lamba	L 18	3	595	595	80	23,75	0,1439	4

# 01 Acil Aydınlatma ve Yönlendirme Armatürleri Emergency Luminaires



IP65 Etanj Emergency  
IP65 Emergency



## Armatür Özellikleri

Gövde : Polimer Enjeksiyon  
Duy : EN 60400  
Pil : NiCd 2,4V 2,8Ah  
Çalışma Pozisyonu : DC (Enerji kesildiğinde devreye girer)

## Specifications

Body : Polymer injection  
Base : EN 60400  
Battery : NiCd 2,4V 2,8Ah  
Function mode : DC (When energy is off)

Kod No Code No	Tip Type	Lamba Tipi Lamp Type	Çalışma Süresi Working Time	Boyutlar Dimensions (mm)			Ağırlık Weight (Kg)	Hacim Volume (m <sup>3</sup> )	Koli Adedi Pcs / Pack
				a	b	c			
5022-501	IP 65 Emergency	TLMini 8	3 saat	365	110	75	15,00	0,05265	12



# 01 Acil Aydınlatma ve Yönlendirme Armatürleri Emergency Luminaires

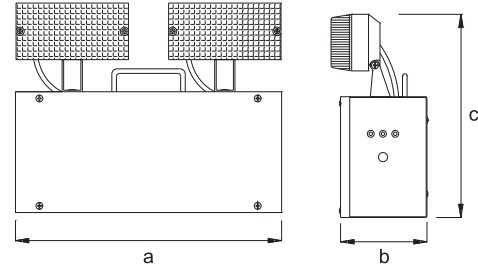


5514-101



5514-103

## "2x20"- "2x50" Spot Emergency "2x20"- "2x50" Spot Emergency



### Armatür Özellikleri

- Gövde : Elektrostatik toz boyalı metal  
Duy : EN 60238  
Pil : NiCd 12V 12Ah  
Çalışma Pozisyonu : DC (Enerji kesildiğinde devreye girer)

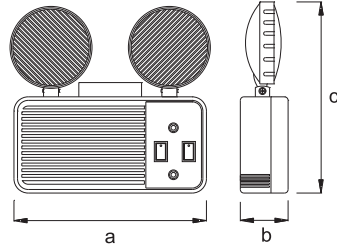
### Specifications

- Body : Electrostatic powder coated sheet  
Base : EN 60238  
Battery : NiCd 12 V 12 Ah  
Function mode : DC (When energy is off)

Kod No Code No	Tip Type	Lamba Tipi Lamp Type	Çalışma Süresi Working Time	Boyutlar Dimensions (mm)			Ağırlık Weight (Kg)	Hacim Volume (m <sup>3</sup> )	Koli Adedi Pcs / Pack
				a	b	c			
5514-101	2x20 spot	Halojen 20W	3	345	110	260	21,50	0,0433	3
5514-103	2x50 spot	Halojen 50W	1	345	110	260	21,50	0,0433	3

IP 20

EN 60598-2-22 230 V 50 Hz

**2x20 Ledli Spot Emergency**  
2x20 Led Spot Emergency**Armatür Özellikleri**

Gövde : Polimer enjeksiyon  
Pil : NiCd 6V 4,5Ah  
Çalışma Pozisyonu : DC (Enerji kesildiğinde devreye girer)

**Specifications**

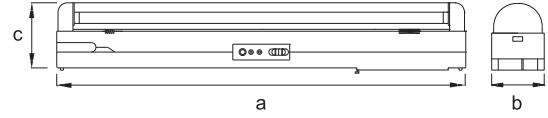
Body : Polymer injection  
Battery : NiCd 6V 4,5Ah  
Function mode : DC (When energy is off)

Kod No Code No	Tip Type	Lamba Tipi Lamp Type	Çalışma Süresi Working Time	Boyutlar Dimensions (mm)			Ağırlık Weight (Kg)	Hacim Volume (m <sup>3</sup> )	Koli Adedi Pcs / Pack
				a	b	c			
5514-104	2x20 ledli	Led	5 saat	266	70	280	9,70	0,04620	6

# 01 Acil Aydınlatma ve Yönlendirme Armatürleri Emergency Luminaires



**18W Işıldak**  
18W Emergency Lantern



## Özellikler

- \* Portatif taşınabilir.
- \* Duvara kolay monte edilebilir.
- \* DC (Enerji kesildiğinde otomatik devreye girer)
- \* Akü NiCd 6V 4,5Ah

## Specifications

- \* Portable
- \* Easy-mounting on walls.
- \* DC (Automatically functions when energy is off)
- \* NiCd 6V 4,5Ah battery

Kod No Code No	Tip Type	Lamba Tipi Lamp Type	Çalışma Süresi Working Time	Boyutlar Dimensions (mm)			Ağırlık Weight (Kg)	Hacim Volume (m <sup>3</sup> )	Koli Adedi Pcs / Pack
				a	b	c			
5061-106	18 W Işıldak	TL-D 18	3 saat	660	79	95	14,40	0,05433	8



5061-114

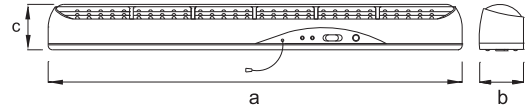
**90 Ledli Işıldak**  
90 Led Emergency Lantern

**Özellikler**

- \* Portatif taşınabilir.
- \* Duvara kolay monte edilebilir.
- \* Enerji kesildiğinde otomatik devreye girer.
- \* NiCd 6V 2,3Ah pil
- \* 3 konumlu anahtar (30 ledli, 60 ledli, 90ledli)
- \* 2500 mcd led

**Specifications**

- \* Portable
- \* Easy-mounting on walls
- \* DC automatically functions when energy is off.
- \* NiCd 6V 2,3Ah battery
- \* 3 mode switch (30 leds, 60 leds, 90 leds)
- \* 2500 mcd led



5061-115

**30 Ledli Işıldak**  
30 Led Emergency Lantern

**Özellikler**

- \* Portatif taşınabilir.
- \* Duvara kolay monte edilebilir.
- \* Enerji kesildiğinde otomatik devreye girer.
- \* NiCd 4V 2,0Ah pil
- \* 2 konumlu anahtar (16 ledli, 30 ledli)
- \* 2500 mcd led

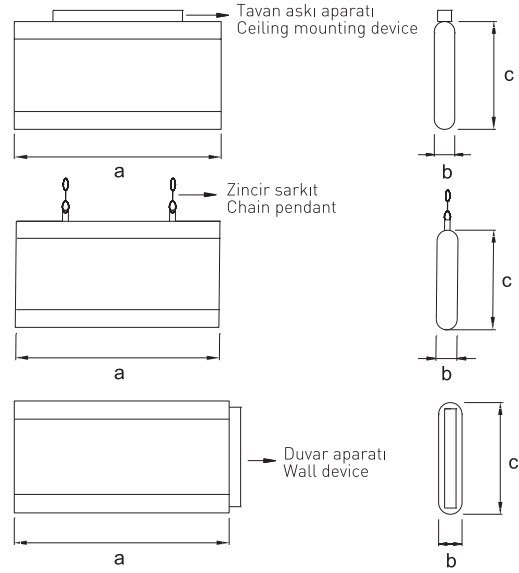
**Specifications**

- \* Portable
- \* Easy-mounting on walls
- \* DC automatically functions when energy is off.
- \* NiCd 4V 2,0Ah battery
- \* 2 mode switch (16 leds, 30 leds)
- \* 2500 mcd led

Kod No Code No	Tip Type	Lamba Tipi Lamp Type	Çalışma Süresi Working Time	Boyutlar Dimensions (mm)			Ağırlık Weight (Kg)	Hacim Volume (m <sup>3</sup> )	Koli Adedi Pcs / Pack
				a	b	c			
5061-114	90 ledli ışıldak	Led	10/9/5,5	660	70	70	10,70	0,04093	8
5061-115	30 ledli ışıldak	Led	10/5	355	50	60	12,00	0,04742	20



**“Profil” Acil Yönlendirme Armatürü**  
“Profile” Emergency Exit Luminaires



**Armatür Özellikleri**

Gövde : Alüminyum profil  
Cam : Beyaz PMMA  
Duy : EN 60400  
Ballast : EN 60921 EN 61347-2-8  
Starter : EN 60155  
Pil : NiCd  
Boya : Elektrostatik toz boya

\* AC seçeneği uygulanmaktadır.  
\* Çalışma süresi 1 saat uygulanmaktadır.

**Specifications**

Body : Aluminium profile  
Diffuser : White PMMA  
Base : EN 60400  
Ballast : EN 60921 EN 61347-2-8  
Starter : EN 60155  
Battery : NiCd  
Coating : Electrostatic powder coating

\* AC option can be applied.  
\* Working time is 1 hour.

Kod No Code No	Model	Tip Type	Lamba Tipi Lamp Type	Çalışma Süresi Working Time	Boyutlar Dimensions (mm)			Ağırlık Weight (Kg)	Hacim Volume (m <sup>3</sup> )	Koli Adedi Pcs / Pack
					a	b	c			
5513-225	Duvar	Tek yüz acilde DC	TLMini 8	3	335	50	200	2,80	0,0034	1
5513-227	Duvar	Çift yüz acilde DC	TLMini 8	3	335	50	200	2,80	0,0034	1
5513-226	Duvar	Tek yüz acilde ve enerjide AC/DC	TLMini 8	3	335	50	200	2,80	0,0034	1
5513-228	Duvar	Çift yüz acilde ve enerjide AC/DC	TLMini 8	3	335	50	200	2,80	0,0034	1
5513-248	Zincir	Tek yüz acilde DC	TLMini 8	3	335	50	200	2,80	0,0034	1
5513-249	Zincir	Çift yüz acilde DC	TLMini 8	3	335	50	200	2,80	0,0034	1
5513-247	Zincir	Tek yüz acilde ve enerjide AC/DC	TLMini 8	3	335	50	200	2,80	0,0034	1
5513-244	Zincir	Çift yüz acilde ve enerjide AC/DC	TLMini 8	3	335	50	200	2,80	0,0034	1
5513-233	Tavan	Tek yüz acilde DC	TLMini 8	3	335	50	200	2,80	0,0034	1
5513-237	Tavan	Çift yüz acilde DC	TLMini 8	3	335	50	200	2,80	0,0034	1
5513-234	Tavan	Tek yüz acilde ve enerjide AC/DC	TLMini 8	3	335	50	200	2,80	0,0034	1
5513-238	Tavan	Çift yüz acilde ve enerjide AC/DC	TLMini 8	3	335	50	200	2,80	0,0034	1





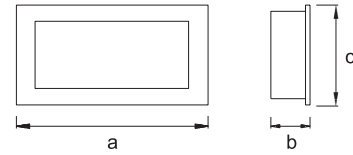
**“Sıva Altı Duvar” Acil Yönlendirme Armatürü**  
“Wall Type” Emergency Exit Luminaires

**Armatür Özellikleri**

Gövde : Elektrostatik toz boyalı metal  
Cam : Beyaz PMMA  
Duy : EN 60400  
Ballast : EN 60921 EN 61347-2-8  
Starter : EN 60155  
Pil : NiCd

**Specifications**

Body : Electrostatic powder coated sheet  
Diffuser : White PMMA  
Base : EN 60400  
Ballast : EN 60921 EN 61347-2-8  
Starter : EN 60155  
Battery : NiCd



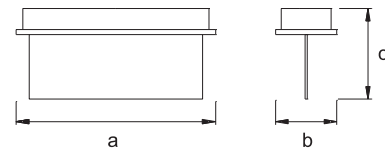
**“Sıva Altı Tavan” Acil Yönlendirme Armatürü**  
“Ceiling Type” Emergency Exit Luminaires

**Armatür Özellikleri**

Gövde : Elektrostatik toz boyalı metal  
Duy : EN 60400  
Ballast : EN 60921 EN 61347-2-8  
Starter : EN 60155  
Pil : NiCd

**Specifications**

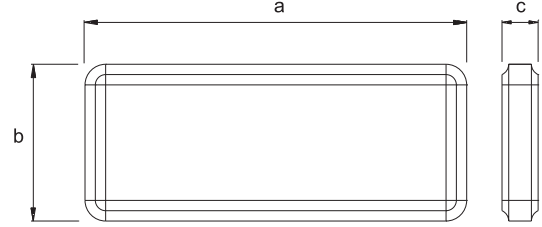
Body : Electrostatic powder coating sheet  
Base : EN 60400  
Ballast : EN 60921 EN 61347-2-8  
Starter : EN 60155  
Battery : NiCd



Kod No Code No	Model	Tip Type	Lamba Tipi Lamp Type	Çalışma Süresi Working Time	Boyutlar Dimensions (mm)			Ağırlık Weight (Kg)	Hacim Volume (m <sup>3</sup> )	Koli Adedi Pcs / Pack
					a	b	c			
5513-201	Duvar	Acilde DC	TLMini 8	1	370	50	152	2,10	0,0034	1
5513-203	Duvar	Acilde DC	TLMini 8	3	370	50	152	2,20	0,0034	1
5513-202	Duvar	Acilde ve enerjide AC/DC	TLMini 8	1	370	50	152	2,20	0,0034	1
5513-204	Duvar	Acilde ve enerjide AC/DC	TLMini 8	3	370	50	152	2,50	0,0034	1
5513-211	Tavan	Acilde DC	TLMini 8	1	362	125	190	2,00	0,0034	1
5513-213	Tavan	Acilde DC	TLMini 8	3	362	125	190	2,10	0,0034	1
5513-212	Tavan	Acilde ve enerjide AC/DC	TLMini 8	1	362	125	190	2,30	0,0034	1
5513-214	Tavan	Acilde ve enerjide AC/DC	TLMini 8	3	362	125	190	2,50	0,0034	1



“Exiled” Acil Yönlendirme Armatürü  
“Exiled” Emergency Exit Luminaires



#### Armatür Özellikleri

Gövde : Alüminyum profil  
Pil : NiCd  
Çalışma pozisyonu : AC/DC Enerjide ve enerji yokken çalışır

#### Specifications

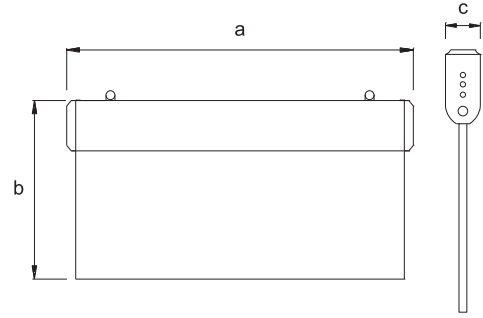
Body : Aluminium profile  
Battery : NiCd  
Function mode : AC/DC (Both when energy is on and off)



Kod No Code No	Model	Tip Type	Lamba Tipi Lamp Type	Çalışma Süresi Working Time	Boyutlar Dimensions (mm)			Ağırlık Weight (Kg)	Hacim Volume (m <sup>3</sup> )	Koli Adedi Pcs / Pack
					a	b	c			
5513-151	Exiled	AC/DC Çift yüz exit çıkış yazılı	Led	3	360	24	150	7,50	0,0239	10
5513-152	Exiled	AC/DC Tek yüz exit çıkış yazılı	Led	3	360	24	150	6,50	0,0239	10
5513-153	Exiled	AC/DC Çift yüz exit koşan adam ok	Led	3	360	24	150	7,50	0,0239	10
5513-154	Exiled	AC/DC Tek yüz exit koşan adam sağ ok	Led	3	360	24	150	6,50	0,0239	10
5513-155	Exiled	AC/DC Tek yüz exit koşan adam sol ok	Led	3	360	24	150	6,50	0,0239	10



“Plexiled” Acil Yönlendirme Armatürü  
“Plexiled” Emergency Exit Luminaires



**Armatür Özellikleri**












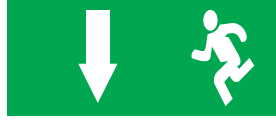




























- Gövde : Alüminyum profil  
Cam : Exit çıkış yazılı PMMA  
Pil : NiCd  
Çalışma pozisyonu : AC/DC Enerjide ve enerji yokken çalışır

**Specifications**

- Body : Aluminium profile  
Diffuser : Exit sign PMMA  
Battery : NiCd  
Function mode : AC/DC (Both when energy is on and off)

Kod No Code No	Model	Tip Type	Lamba Tipi Lamp Type	Çalışma Süresi Working Time	Boyutlar	Brüt Ağırlık Gross Weight (Kg)	Hacim Volume (m <sup>3</sup> )	Koli Adedi Pcs / Pack
					Dimensions (mm)			
a	b	c						
5513-150	Plexiled	AC/DC Acilde ve enerjide	Led	3 saat	400x26x200	10,00	0,03427	10

Yönlendirme Levhaları  
Direction Legends

			
E-1	E-2	E-3	E-4
			
E-5	E-6	E-7	E-8
			
E-9	E-10	E-11	E-12
			
E-13	E-14	E-15	E-16
			
E-17	E-18	E-19	E-20
			
E-21	E-22	E-23	E-24
			
E-25	E-26	E-27	E-28
			
E-29	E-30	E-31	E-32
			
E-33	E-34	E-35	E-36
			
E-37	E-38	E-39	E-40



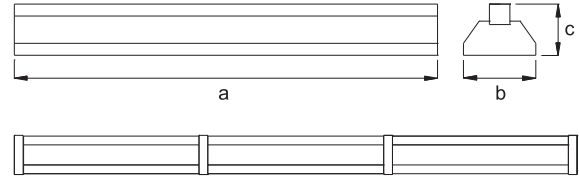
01



İç Mekan Özel Armatürler  
Special-Purpose Indoor Luminaires



**Süpermarket Armatürleri**  
Supermarket Luminaires



**Armatür Özellikleri**

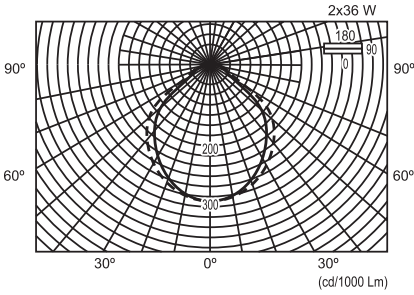
Gövde : 0,70 mm metal  
Balast : EN 60921-EN 61347-2-8  
Starter : EN 60155  
Duy : EN 60400  
Reflektör : Elektrostatik toz boyalı metal  
Cam : Prizmatik lens  
Kablo : 1 mm NYA  
Boya : Elektrostatik toz boya

- \* Elektronik balast uygulanabilir.
- \* Dim edilebilir elektronik balast uygulanabilir.
- \* Acil aydınlatma ünitesi uygulanabilir.

**Specifications**

Body : 0,70 mm sheet  
Ballast : EN 60921-EN 61347-2-8  
Starter : EN 60155  
Base : EN 60400  
Reflector : Electrostatic powder coating sheet  
Diffuser : Prismatic lens  
Cable : 1 mm NYA  
Coating : Electrostatic powder coating

- \* Electronic ballast can be applied.
- \* Dimmable electronic ballast can be applied.
- \* Emergency units can be applied.

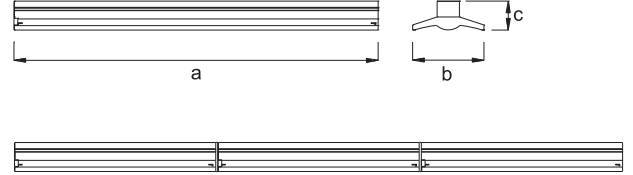


Kod No Code No	Tip Type	Lamba Tipi Lamp Type	Güç Power (w)	Işık Akısı Luminous Flux (lm)	Akım Current (A)	Kondansatör Capacitor (µF±10 250 V)	Boyutlar Dimensions (mm)			Ağırlık Weight (Kg)	Hacim Volume (m³)	Duy Base	Koli Adedi Pcs / Pack
							a	b	c				
5612-204	Alüminyum ref.	TL-D 36	2x36	2x3250	0,860	9	1240	212	150	7,40	0,0420	G13	1
5612-213	Alüminyum ref.	TL-D 58	2x58	1x5000	1,340	14	1540	212	150	10,10	0,0530	G13	1
5612-215	Lens	TL-D 36	2x36	2x3250	0,860	9	1240	212	150	7,40	0,0420	G13	1
5612-217	Lens	TL-D 58	2x58	2x5000	1,340	14	1540	212	150	10,10	0,0530	G13	1
5612-202	Reflektörlü	TL-D 36	2x36	2x3250	0,860	9	1240	212	150	7,40	0,0420	G13	1
5612-211	Reflektörlü	TL-D 58	2x58	2x5000	1,340	14	1540	212	150	10,10	0,0530	G13	1
5612-302	Lüver	TL-D 36	2x36	2x3250	0,860	9	1240	212	150	7,40	0,0420	G13	1

# 01 İç Mekan Özel Armatürler Special-Purpose Indoor Luminaires



**Market Armatürü**  
Market Luminaires



## Armatür Özellikleri

- Gövde : 0,70 mm metal
- Balast : EN 61347-2-3
- Duy : EN 60400
- Reflektör : Anodize alüminyum
- Kablo : 1 mm NYA
- Boya : Elektrostatik toz boya

## Specifications

- Body : 0,70 mm sheet
- Ballast : EN 61347-2-3
- Base : EN 60400
- Reflector : Anodised aluminium
- Cable : 1 mm NYA
- Coating : Electrostatic powder coating

Kod No Code No	Tip Type	Lamba Tipi Lamp Type	Güç Power (w)	Işık Akısı Luminous Flux (lm)	Akım Current (A)	Kondansatör Capacitor (µF±10 250 V)	Boyutlar Dimensions (mm)			Ağırlık Weight (Kg)	Hacim Volume (m <sup>3</sup> )	Duy Base	Koli Adedi Pcs / Pack
							a	b	c				
5612-281	Market	TL5 28	1x28	1x2580	0,15		1185	160	70	3,00	0,01584	G5	1
5612-282	Market	TL5 28	2x28	2x2580	0,28		1185	160	70	3,10	0,01584	G5	1
5612-283	Market	TL5 35	1x35	1x3450	0,18		1485	160	70	3,70	0,02040	G5	1
5612-284	Market	TL5 35	2x35	2x3450	0,34		1485	160	70	3,80	0,02040	G5	1
5612-285	Market	TL5 54	1x54	1x4450	0,27		1185	160	70	3,00	0,01584	G5	1
5612-286	Market	TL5 54	2x54	2x4450	0,54		1185	160	70	3,10	0,01584	G5	1
5612-287	Market	TL5 80	1x80	1x6150	0,38		1485	160	70	3,70	0,02040	G5	1
5612-288	Market	TL5 80	2x80	2x6150	0,72		1485	160	70	3,80	0,02040	G5	1

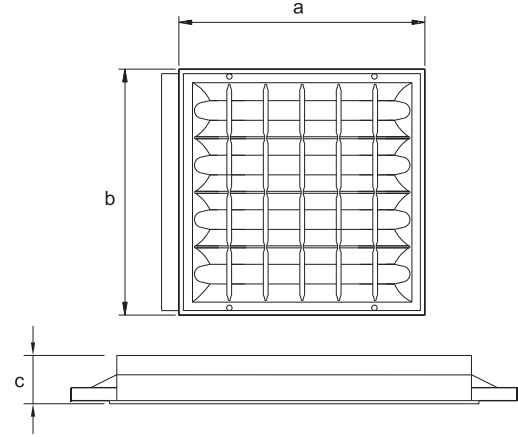




# 01 İç Mekan Özel Armatürler Special-Purpose Indoor Luminaires



## Sıva Altı Ameliyathane Armatürleri Recessed Clean Room Luminaires



### Armatür Özellikleri

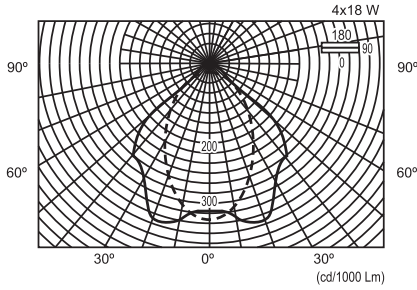
Gövde : Elektrostatik toz boyalı metal  
Reflektör : 0,40 mm %99 saflıkta anodize alüminyum  
Balast : EN 60921-EN 61347-2-8  
Starter : EN 60155  
Duy : EN 60400  
Cam : Temperli cam  
Kablo : 1 mm NYA

- \* Elektronik balast uygulanabilir.
- \* Dim edilebilir elektronik balast uygulanabilir.
- \* Acil aydınlatma ünitesi uygulanabilir.

### Specifications

Body : Electrostatic powder coated  
Reflector : 0,40 mm 99% pure anodised aluminium  
Ballast : EN 60921-EN 61347-2-8  
Starter : EN 60155  
Base : EN 60400  
Diffuser : Tempered glass  
Cable : 1 mm NYA

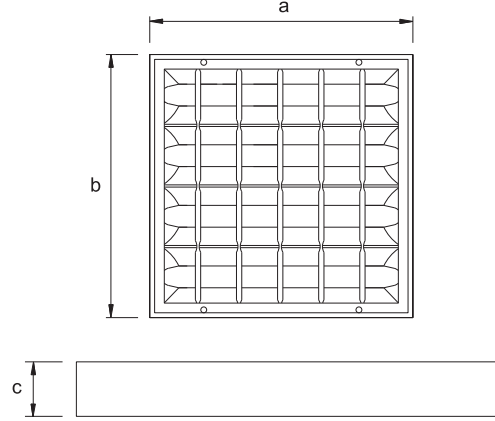
- \* Electronic ballast can be applied.
- \* Dimmable electronic ballast can be applied.
- \* Emergency units can be applied.



Kod No Code No	Tip Type	Güç Power (w)	Lamba Tipi Lamp Type	Işık Akısı Luminous Flux (lm)	Akım Current (A)	Kondansatör Capacitor (µF±10 250 V)	Boyutlar Dimensions (mm)			Açılacak Delik Hole Dimensions (mm)	Ağırlık Weight (Kg)	Hacim Volume (m <sup>3</sup> )	Duy Base	Koli Adedi Pcs / Pack
							a	b	c					
5014-291	Kumlu	2x18	TL-D 18	2x1300	0,43	4,5	595x295x80		575x275	22,50	0,0652	G13	4	
5014-292	Kumlu	4x18	TL-D 18	4x1300	0,86	9	595x595x80		575x575	28,00	0,9780	G13	3	
5014-293	Kumlu	2x36	TL-D 36	2x3250	0,86	9	1195x295x80		1175x275	37,00	0,1280	G13	4	
5014-294	Kumlu	4x36	TL-D 36	4x3250	1,72	18	1195x595x80		1175x575	14,20	0,0636	G13	1	
5014-516	Seffaf	2x18	TL-D 18	2x1300	0,43	4,5	595x295x80		575x275	22,50	0,0652	G13	4	
5014-513	Seffaf	4x18	TL-D 18	4x1300	0,86	9	595x595x80		575x575	28,00	0,9780	G13	3	
5014-517	Seffaf	2x36	TL-D 36	2x3250	0,86	9	1195x295x80		1175x275	37,00	0,1280	G13	4	
5014-518	Seffaf	4x36	TL-D 36	4x3250	1,72	18	1195x595x80		1175x575	14,20	0,0636	G13	1	



**Sıva Üstü Ameliyathane Armatürleri**  
Surface Clean Room Luminaires



**Armatür Özellikleri**

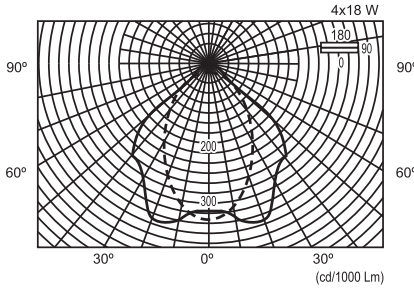
Gövde : Elektrostatik toz boyalı metal  
Reflektör : 0,40 mm %99 saflıkta anodize alüminyum  
Balast : EN 60921-EN 61347-2-8  
Starter : EN 60155  
Duy : EN 60400  
Cam : Temperli cam  
Kablo : 1 mm NYA

- \* Elektronik balast uygulanabilir.
- \* Dim edilebilir elektronik balast uygulanabilir.
- \* Acil aydınlatma ünitesi uygulanabilir.

**Specifications**

Body : Electrostatic powder coated  
Reflector : 0,40 mm 99% pure anodised aluminium  
Ballast : EN 60921-EN 61347-2-8  
Starter : EN 60155  
Base : EN 60400  
Diffuser : Tempered glass  
Cable : 1 mm NYA

- \* Electronic ballast can be applied.
- \* Dimmable electronic ballast can be applied.
- \* Emergency units can be applied.



Kod No Code No	Tip Type	Güç Power (w)	Lamba Tipi Lamp Type	Işık Akısı Luminous Flux (lm)	Akım Current (A)	Kondansatör Capacitor (µF±10 250 V)	Boyutlar Dimensions (mm)			Ağırlık Weight (Kg)	Hacim Volume (m <sup>3</sup> )	Duy Base	Koli Adedi Pcs / Pack
							a	b	c				
5014-281	Kumlu	2x18	TL-D 18	2x1300	0,43	4,5	640x295x75			18,80	0,1274	G13	4
5014-282	Kumlu	4x18	TL-D 18	4x1300	0,86	9	640x590x75			35,80	0,1534	G13	4
5014-283	Kumlu	2x36	TL-D 36	2x3250	0,86	9	1235x295x75			36,00	0,1588	G13	4
5014-284	Kumlu	4x36	TL-D 36	4x3250	1,72	18	1235x590x75			33,00	0,1474	G13	2
5014-440	Şeffaf	2x18	TL-D 18	2x1300	0,43	4,5	640x295x75			19,55	0,1274	G13	4
5014-441	Şeffaf	4x18	TL-D 18	4x1300	0,86	9	640x590x75			36,55	0,1534	G13	4
5014-442	Şeffaf	2x36	TL-D 36	2x3250	0,86	9	1235x295x75			36,75	0,1588	G13	4
5014-443	Şeffaf	4x36	TL-D 36	4x3250	1,72	18	1235x590x75			34,50	0,1474	G13	2

01

İç Mekan Özel Armatürler  
Special-Purpose Indoor Luminaires

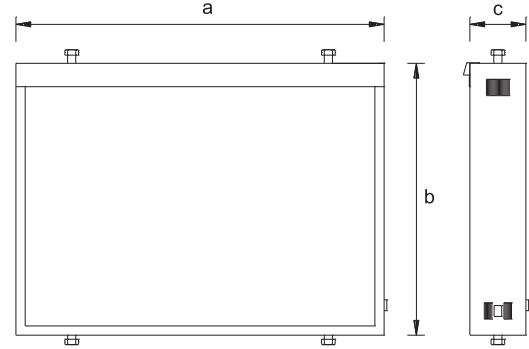




# 01 İç Mekan Özel Armatürler Special-Purpose Indoor Luminaires



**Negatoskop**  
Negatoscope



### Armatür Özellikleri

Gövde : 0,70 mm metal  
Cam : Opal PMMA  
Balast : EN 60921-EN 61347-2-8-EN 61347-2-3  
Starter : EN 60155  
Duy : EN 60400  
Kablo : 1 mm NYA  
Boya : Elektrostatik toz boya

### Specifications

Body : 0,70 mm sheet  
Diffuser : Opal PMMA  
Ballast : EN 60921-EN 61347-2-8-EN 61347-2-3  
Starter : EN 60155  
Base : EN 60400  
Cable : 1 mm NYA  
Coating : Electrostatic powder coating

Kod No Code No	Tip Type	Güç Power (w)	Lamba Tipi Lamp Type	Işık Akısı Luminous Flux (lm)	Akım Current (A)	Kondansatör Capacitor (µF±10 250 V)	Boyutlar Dimensions (mm)			Ağırlık Weight (Kg)	Hacim Volume (m <sup>3</sup> )	Duy Base	Koli Adedi Pcs / Pack
							a	b	c				
5014-720	Negatoskop	2x14	TL5 14	2x1220	0,16		500	678	103	6,00	0,04069	G5	1
5014-737	Negatoskop	3x14	TL5 14	3x1220	0,24		500	678	103	6,00	0,04069	G5	1
5014-721	Negatoskop	4x14	TL5 14	4x1220	0,34		500	678	103	6,20	0,04069	G5	1
5014-723	Negatoskop	2x18	TL-D 18	2x1300	0,43	4,5	500	678	103	6,00	0,04069	G13	1
5014-736	Negatoskop	3x18	TL-D 18	3x1300	0,80	9	500	678	103	6,50	0,04069	G13	1
5014-722	Negatoskop	4x18	TL-D 18	4x1300	0,86	9	500	678	103	6,70	0,04069	G13	1
5014-730	Negatoskop	2x15	TL-D 15	2x960	0,35	4,5	500	400	103	4,20	0,02376	G13	1

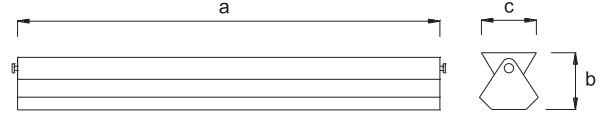
IP 20



EN 60598-2-1 230 V 50 Hz



**Mikrop Kırıcı Armatürler**  
Ultraviolet Lamp Luminaires



**Armatür Özellikleri**

Gövde : 0,50 mm metal  
Reflektör : 0,40 mm %99 saflıkta anodize alüminyum  
Balast : EN 60921-EN 61347-2-8  
Starter : EN 60155  
Duy : EN 60400  
Kablo : 1 mm NYA  
Boya : Elektrostatik toz boya

- \* Ultraviole lambalara direkt bakılmamalı ve dokunulmamalıdır.
- \* Ultraviole lambaların ön siperi kapalı tutulmalıdır.
- \* 120 cm ve üzerine monte edilmelidir.

**Specifications**

Body : 0,50 mm sheet  
Reflector : 0,40 mm 99% pure anodised aluminium  
Ballast : EN 60921-EN 61347-2-8  
Starter : EN 60155  
Base : EN 60400  
Cable : 1 mm NYA  
Coating : Electrostatic powder coating

- \* Do not look directly to and do not touch UV lamps
- \* Front cover should be kept closed
- \* Min. mounting height should be 120 cm

Kod No Code No	Tip Type	Güç Power (w)	Lamba Tipi Lamp Type	Işık Akısı Luminous Flux (lm)	Akım Current (A)	Kondansatör Capacitor (µF±10 250 V)	Boyutlar Dimensions (mm)			Ağırlık Weight (Kg)	Hacim Volume (m <sup>3</sup> )	Duy Base	Koli Adedi Pcs / Pack
							a	b	c				
5014-448	Duvar	1x15	TL-D 15	960	0,33	4,5	535	121	126	2,80	0,0157	G13	1
5014-449	Duvar	1x30	TL-D 30	2175	0,36	4,5	990	121	126	4,20	0,0310	G13	1

# 01 İç Mekan Özel Armatürler Special-Purpose Indoor Luminaires

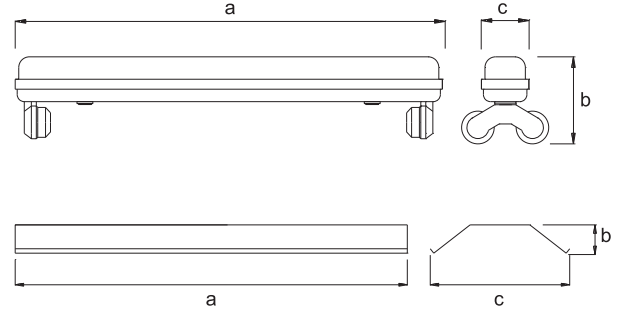


5024-102



5024-654

## Tekstil Tipi Armatürler Textile Type Luminaires



### Armatür Özellikleri

Gövde : Cam elyaf katkılı fiberglas / metal  
Balast : EN 60921-EN 61347-2-8 -EN 61347-2-3  
Starter : EN 60155  
Duy : EN 60400 IP 65  
Reflektör : Elektrostatik toz boyalı metal  
Kablo : 1 mm NYA  
Boya : Elektrostatik toz boya

- \* Elektronik balast uygulanabilir.
- \* Dim edilebilir elektronik balast uygulanabilir.
- \* Acil aydınlatma ünitesi uygulanabilir.

### Specifications

Body : GRP / sheet  
Ballast : EN 60921-EN 61347-2-8 -EN 61347-2-3  
Starter : EN 60155  
Base : EN 60400 IP 65  
Reflector : Electrostatic powder coated sheet  
Cable : 1 mm NYA  
Coating : Electrostatic powder coating

- \* Electronic ballast can be applied.
- \* Dimmable electronic ballast can be applied.
- \* Emergency units can be applied.

Kod No Code No	Tip Type	Lamba Tipi Lamp Type	Güç Power (w)	Işık Akısı Luminous Flux (lm)	Akım Current (A)	Kondansatör Capacitor (µF±10 250 V)	Boyutlar Dimensions (mm)			Ağırlık Weight (Kg)	Hacim Volume (m³)	Duy Base	Koli Adedi Pcs / Pack
							a	b	c				
5024-102	Fiberglas / GRP	TL-D 36	1x36	1x3250	0,43	4,5	1270	130	68	13,00	0,05913	G13	6
5024-103	Fiberglas / GRP	TL-D 36	2x36	2x3250	0,86	9	1270	130	68	17,80	0,11404	G13	6
5024-510	Fiberglas / GRP	TL-D 58	1x58	1x5000	0,67	7	1560	130	68	19,30	0,07207	G13	6
5024-520	Fiberglas / GRP	TL-D 58	2x58	2x5000	1,34	14	1560	130	68	25,00	0,13899	G13	6
4201-821	36 W reflector						1250	50	230	14,50	0,02093		10
4201-822	58 W reflector						1540	50	230	18,00	0,02160		10
5024-651	E.D. metal / sheet	TL5 14	1x14	1x1220	0,090		592	80	53	5,00	0,0300	G5	6
5024-652	E.D. metal / sheet	TL5 14	2x14	2x1220	0,160		592	80	53	5,20	0,0300	G5	6
5024-653	E.D. metal / sheet	TL5 28	1x28	1x2580	0,150		1192	80	53	7,00	0,0570	G5	6
5024-654	E.D. metal / sheet	TL5 28	2x28	2x2580	0,280		1192	80	53	7,20	0,0570	G5	6
5024-655	E.D. metal / sheet	TL5 35	1x35	1x3450	0,180		1492	80	53	8,00	0,0700	G5	6
5024-656	E.D. metal / sheet	TL5 35	2x35	2x3450	0,340		1492	80	53	8,20	0,0700	G5	6





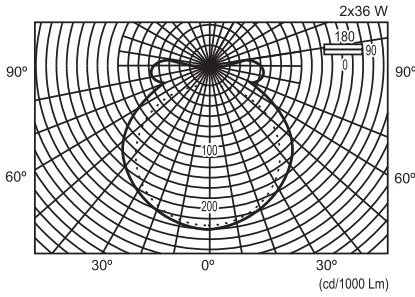
# 01 İç Mekan Özel Armatürler Special-Purpose Indoor Luminaires



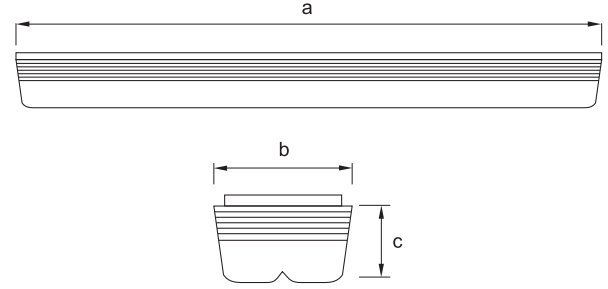
5017-154



5016-154



## Okul Armatürleri School Type Luminaires



### Armatür Özellikleri

Gövde : 0,70 mm metal  
Balast : EN 60921-EN 61347-2-8  
Starter : EN 60155  
Cam : Opal PMMA/Şeffaf PMMA  
Duy : EN 60400  
Kablo : 1 mm NYA  
Boya : Elektrostatik toz boya

- \* Elektronik balast uygulanabilir.
- \* Dim edilebilir elektronik balast uygulanabilir.
- \* Acil aydınlatma ünitesi uygulanabilir.

### Specifications

Body : 0,70 mm sheet  
Ballast : EN 60921-EN 61347-2-8  
Starter : EN 60155  
Diffuser : Opal PMMA/Transparent PMMA  
Base : EN 60400  
Cable : 1 mm NYA  
Coating : Electrostatic powder coating

- \* Electronic ballast can be applied.
- \* Dimmable electronic ballast can be applied.
- \* Emergency units can be applied.

Kod No Code No	Tip Type	Lamba Tipi Lamp Type	Güç Power (w)	Işık Akısı Luminous Flux (lm)	Akım Current (A)	Kondansatör Capacitor (µF±10 250 V)	Boyutlar Dimensions (mm)			Ağırlık Weight (Kg)	Hacim Volume (m³)	Duy Base	Koli Adedi Pcs / Pack
							a	b	c				
5017-102	T1 Şeffaf	TL-D 18	1x18	1x1300	0,37	4,5	640	80	90	1,40	0,0065	G13	1
5017-202	T1 Şeffaf	TL-D 18	2x18	2x1300	0,43	4,5	650	140	65	2,60	0,0095	G13	1
5017-113	T1 Şeffaf	TL-D 36	1x36	1x3250	0,43	4,5	1240	80	90	2,20	0,0089	G13	1
5017-154	T1 Şeffaf	TL-D 36	2x36	2x3250	0,86	9	1265	140	65	3,70	0,0163	G13	1
5016-102	T1 Opal	TL-D 18	1x18	1x1300	0,37	4,5	640	80	90	1,40	0,0065	G13	1
5016-202	T1 Opal	TL-D 18	2x18	2x1300	0,43	4,5	650	140	65	2,60	0,0095	G13	1
5016-113	T1 Opal	TL-D 36	1x36	1x3250	0,43	4,5	1240	80	90	2,20	0,0089	G13	1
5016-154	T1 Opal	TL-D 36	2x36	2x3250	0,86	9	1265	140	65	3,70	0,0163	G13	1



01



# Yaşam Mekan Armatürleri

## Home Lighting



Abajurlar  
Table Lamps



5813-131



5813-101



5813-122

5813-121



5813-111



5813-141

Kod No Code No	Tip Type	Lamba Tipi Lamp Type	Güç Power (w)	Işık Akısı Luminous Flux (lm)	Akım Current (A)	Boyutlar Dimensions (mm)				Ağırlık Weight (Kg)	Hacim Volume (m <sup>3</sup> )	Duy Base	Koli Adedi Pcs / Pack
						a	b	c	d				
5813-101	Romantico krem / cream	Enkandesan	60	730	0,260	440	155	178	105	4,50	0,1010	E27	4
5813-111	Moderno kahve / brown	Enkandesan	60	730	0,260	430	300	180	120	9,50	0,0940	E27	6
5813-121	Ringo krem / cream	Enkandesan	60	730	0,260	400	255	193	205	9,50	0,0846	E27	6
5813-122	Ringo pembe / pink	Enkandesan	60	730	0,260	400	255	193	205	9,50	0,0846	E27	6
5813-131	Allegro krem / cream	Enkandesan	60	730	0,260	465	160	200	125	5,00	0,0546	E27	6
5813-141	Serio krem / cream	Enkandesan	60	730	0,260	420	300	200	260	10,50	0,0912	E27	6

Abajurlar  
Table Lamps



5813-153



5813-152



5813-151



5813-171



5813-181



5813-161



5813-191

Kod No Code No	Tip Type	Lamba Tipi Lamp Type	Güç Power (w)	Işık Akısı Luminous Flux (lm)	Akım Current (A)	Boyutlar Dimensions (mm)				Ağırlık Weight (Kg)	Hacim Volume (m <sup>3</sup> )	Duy Base	Koli Adedi Pcs / Pack
						a	b	c	d				
5813-151	Piano beyaz / white	Enkandesan	40	415	0,170	332	236	168	120	10,50	0,0925	E27	6
5813-152	Piano yeşil / green	Enkandesan	40	415	0,170	332	236	168	120	10,50	0,1200	E27	8
5813-153	Piano keten	Enkandesan	40	415	0,170	332	236	168	120	10,50	0,0925	E27	6
5813-161	Albero	Enkandesan	40	415	0,170	362	208	167	95	9,50	0,1144	E27	8
5813-171	Viola	Enkandesan	40	415	0,170	300	104	132	65	8,00	0,0975	E27	8
5813-181	Forza	Enkandesan	40	415	0,170	300	104	132	50	7,50	0,0832	E27	8
5813-191	Bella	Enkandesan	40	415	0,170	280	180	142	130	10,00	0,0672	E27	12

### Masa Lambaları

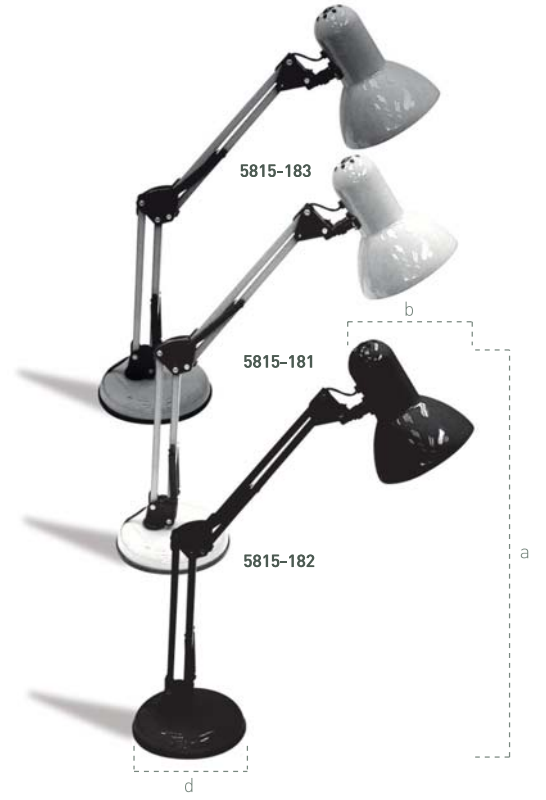
Desk Lamps



Kod No Code No	Tip Type	Lamba Tipi Lamp Type	Güç Power (w)	Işık Akısı Luminous Flux (lm)	Akım Current (A)	Boyutlar Dimensions (mm)				Ağırlık Weight (Kg)	Hacim Volume (m <sup>3</sup> )	Duy Base	Koli Adedi Pcs / Pack
						a	b	c	d				
5815-111	Lisa gri / grey	Enkandesan	40	415	0,170	385	420	180	185	14,50	0,05452	E27	6
5815-121	Dora gri / grey	Halojen	35	600	0,160	450	390	140	200	18,50	0,05785	GY6,35	6
5815-131	Mina siyah / black	Halojen	35	600	0,160	450	390	140	200	17,30	0,05908	GY6,35	6
5815-101	Sara kırmızı / red	Enkandesan	40	400	0,170	360	150	110	142	12,50	0,07576	E14	12
5815-102	Sara siyah / black	Enkandesan	40	400	0,170	360	150	110	142	12,50	0,07576	E14	12
5815-141	Lara pembe / pink	Enkandesan	40	415	0,170	440	150	125	155	16,20	0,13348	E27	20
5815-142	Lara mavi / blue	Enkandesan	40	415	0,170	440	150	125	155	16,20	0,13348	E27	20



Masa Lambaları  
Desk Lamps



Kod No Code No	Tip Type	Lamba Tipi Lamp Type	Güç Power (w)	Işık Akısı Luminous Flux (lm)	Akım Current (A)	Boyutlar Dimensions (mm)			Ağırlık Weight (Kg)	Hacim Volume (m <sup>3</sup> )	Duy Base	Koli Adedi Pcs / Pack
						a	b	d				
5815-161	Hera kırmızı / red	Enkandesan	40	415	0,170	378	137	210	19,10	0,1330	E27	16
5815-162	Hera mavi / blue	Enkandesan	40	415	0,170	378	137	210	19,10	0,1330	E27	16
5815-171	Tina kırmızı / red	Enkandesan	40	415	0,170	385	137	180	14,60	0,1220	E27	16
5815-172	Tina pembe / pink	Enkandesan	40	415	0,170	385	137	180	14,60	0,1220	E27	16
5815-181	Vega beyaz / white	Enkandesan	40	415	0,170	540	150	154	17,40	0,1030	E27	12
5815-182	Vega siyah / black	Enkandesan	40	415	0,170	540	150	154	17,40	0,1030	E27	12
5815-183	Vega gri / grey	Enkandesan	40	415	0,170	540	150	154	17,40	0,1030	E27	12
5815-191	Arya sarı / yellow	Enkandesan	40	415	0,170	364	135	143	14,00	0,0800	E27	16
5815-192	Arya kırmızı / red	Enkandesan	40	415	0,170	364	135	143	14,00	0,0800	E27	16
5815-193	Arya beyaz / white	Enkandesan	40	415	0,170	364	135	143	14,00	0,0800	E27	16

01

Yaşam Mekan Armatürleri  
Home Lighting



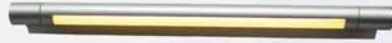
DA VINCI



VAN GOGH



DALÍ



GOGOL



## Aplikler Appliques



5812-331



5812-352

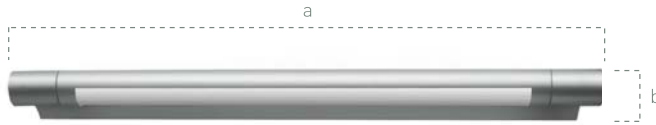
5812-351



5812-311



5812-361



5812-301



5812-371



5811-231

Kod No Code No	Tip Type	Lamba Tipi Lamp Type	Güç Power (w)	Işık Akısı Luminous Flux (lm)	Akım Current (A)	Boyutlar Dimensions (mm)		Ağırlık Weight (Kg)	Hacim Volume (m <sup>3</sup> )	Duy Base	Koli Adedi Pcs / Pack
						a	b				
5812-301	Gogen 600	TL5 14	14	1220	0,080	630x56		8,70	0,0408	G5	12
5812-311	Da Vinci 500	TLMini 8	8	400	0,060	500x46		7,50	0,0720	G4	12
5812-321	Da Vinci 700	TLMini 18	18	900	0,085	690x46		8,90	0,1000	G4	12
5812-331	Dali 630	TL5 14	14	1220	0,080	605x28		8,70	0,0311	G5	12
5812-341	Dali 930	TL5 21	21	1800	0,160	905x28		9,80	0,0459	G5	12
5812-371	Van Gogh 500	TLMini 8	8	400	0,060	445x40		8,50	0,0912	G4	12
5812-351	Monet 1	Enkandesan	40	400	0,180	120x120		6,40	0,0292	E14	12
5812-352	Monet 2	Enkandesan	2x40	2x400	0,360	400x65		12,30	0,0330	E14	12
5812-361	Bellini	Halojen	2x35	2x600	0,300	380x60		7,20	0,0504	GY 6.35	12
5811-231	Picasso	Halojen	150	2200	0,650	342x98		2,25	0,0122	R7s	1



### Balkon Glopları

Balcony Lamps



5413-102



5413-103



5413-105



5413-106



5413-108



5413-110



Kod No Code No	Tip Type	Lamba Tipi Lamp Type	Güç Power (w)	Işık Akısı Luminous Flux (lm)	Akım Current (A)	Boyutlar Dimensions (mm)			Ağırlık Weight (Kg)	Hacim Volume (m <sup>3</sup> )	Duy Base	Koli Adedi Pcs / Pack
						a	b	c				
5413-102	Gelincik	Enkandesan	75	1050	0,33	232	32	152	13,20	0,1584	E27	24
5413-103	Sipahi	Enkandesan	75	1050	0,33	232	32	152	13,20	0,1584	E27	24
5413-105	Yenice	Enkandesan	60	730	0,26	235	25	85	8,90	0,1440	E27	24
5413-106	Bitlis	Enkandesan	60	730	0,26	235	25	85	8,90	0,1440	E27	24
5413-108	Bahar	Enkandesan	75	1050	0,33	232	32	152	14,40	0,1585	E27	24
5413-110	Samsun	Enkandesan	75	1050	0,33	232	32	152	14,40	0,1585	E27	24

IP 40

EN 60598-2-1 230 V 50 Hz

Banyo Armatürleri  
Bathroom Lamps



5730-536



5730-540



5730-512



5730-506



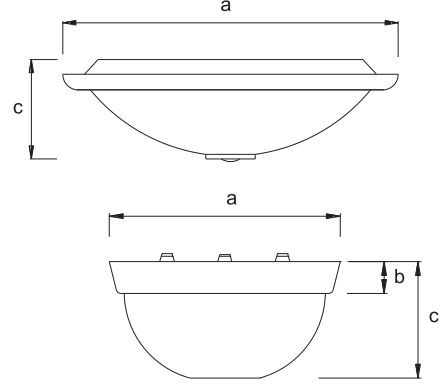
5413-203

Kod No Code No	Tip Type	Lamba Tipi Lamp Type	Güç Power (w)	Işık Akısı Luminous Flux (lm)	Akım Current (A)	Boyutlar Dimensions (mm)		Ağırlık Weight (Kg)	Hacim Volume (m <sup>3</sup> )	Duy Base	Koli Adedi Pcs / Pack
						a	c				
5730-536	Clup 2	Enkandesan	60	730	0,26	75x270		14,50	0,0480	E27	8
5730-540	Clup 3	Enkandesan	60	730	0,26	120x290		8,50	0,0504	E27	4
5730-512	Yaka 20	Enkandesan	60	730	0,26	190x106		9,00	0,0296	E27	8
5730-517	Yaka 26	Enkandesan	100	1380	0,43	260x125		9,25	0,0368	E27	6
5730-502	Harman 21	Enkandesan	60	730	0,26	212x110		13,00	0,0600	E27	12
5730-506	Harman 27	Enkandesan	100	1380	0,43	267x130		14,50	0,0760	E27	8
5413-203	Tavan sense	Enkandesan	2x60	2x730	0,52	300x105		13,00	0,1020	E27	10



## Sensörlü Tavan Armatürleri

Ceiling Lamps With Sensors



### Armatür Özellikleri

Gövde : Elektrostatik toz boyalı metal / ABS  
Duy : EN 60238  
Cam : Dekoratif cam  
Boya : Elektrostatik toz boya

- \* Algılama mesafesi Ø10 metredir.
- \* Gece gündüz ayarı yapılabilir.
- \* Yanma süresi ayarı yapılabilir. 25 sn-10 dk
- \* Montaj yüksekliği min. 2,5 m max. 4,5 m'dir.

### Specifications

Body : Electrostatic powder coated sheet / ABS  
Base : EN 60238  
Diffuser : Decorative glass  
Coating : Electrostatic powder coating

- \* Working distance Ø10 m
- \* Night / day adjustment
- \* Working period and time can be adjusted
- \* Mounting height is min 2,5 max 4,5 m

Kod No Code No	Tip Type	Lamba Tipi Lamp Type	Güç Power (w)	Işık Akısı Luminous Flux (lm)	Akım Current (A)	Boyutlar Dimensions (mm)			Ağırlık Weight (Kg)	Hacim Volume (m <sup>3</sup> )	Duy Base	Koli Adedi Pcs / Pack
						a	b	c				
5413-104	Kulüp sensörlü	Enkandesan	2x25	2x220	0,25	232	32	152	20,00	0,1584	E27	24
5413-201	Sense sensörlü	Enkandesan	2x25	2x220	0,25	300	105		13,00	0,1020	E27	10

IP 40

EN 60598-2-1 230 V 50 Hz





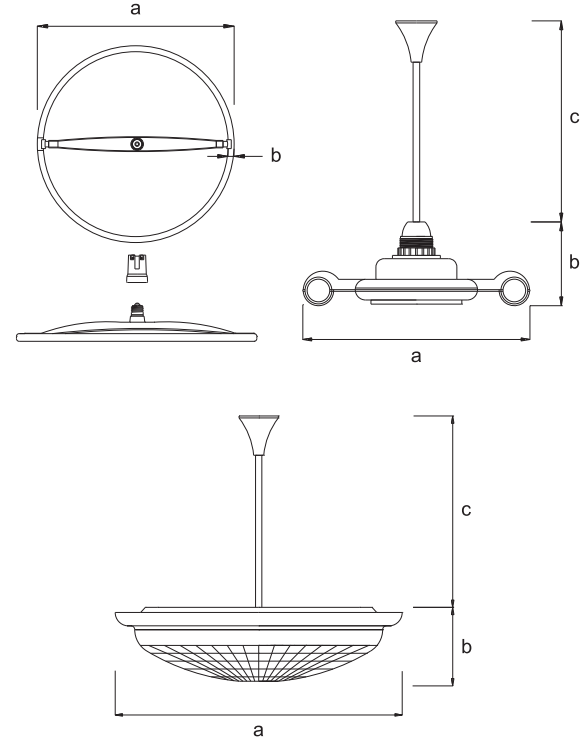
### 32W Armatürler 32W Ceiling Lamps

#### Armatür Özellikleri

Gövde : ABS  
Balast : EN 61347-2-3-EN 61347-2-8  
Starter : EN 60155  
Duy : EN 60400  
Kablo : 1 mm NYA  
Cam : Geri dönüşümlü polimer

#### Specifications

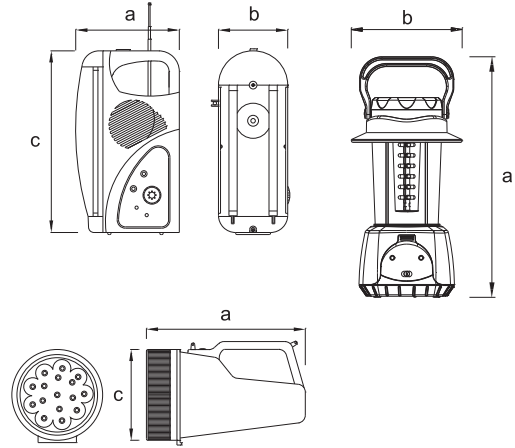
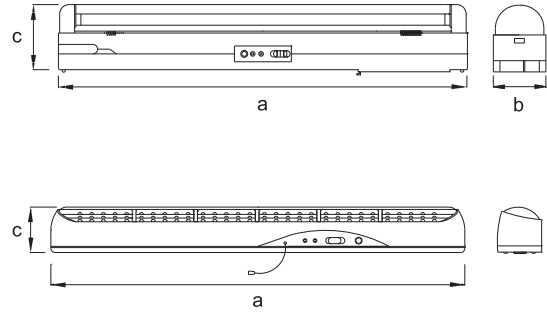
Body : ABS  
Ballast : EN 61347-2-3- EN 61347-2-8  
Starter : EN 60155  
Base : EN 60400  
Cable : 1 mm NYA  
Diffuser : Recyclable polymer



Kod No Code No	Tip Type	Lamba Tipi Lamp Type	Güç Power (w)	Işık Akısı Luminous Flux (lm)	Akım Current (A)	Boyutlar Dimensions (mm)			Ağırlık Weight (Kg)	Hacim Volume (m <sup>3</sup> )	Duy Base	Koli Adedi Pcs / Pack
						a	b	c				
5112-171	Saver T5	TL5-C 32	32	1920	0,230	267	16,5		11,50	0,1210	E27	30
5113-101	Asma iki ay	TL-E 32	32	1750	0,425	315	132x282		13,00	0,0550	E27	10
5113-135	Optik	TL-E 32	32	1750	0,425	370	90x282		15,00	0,1400	G10q	10



**İşıldaklar**  
Emergency Lanterns



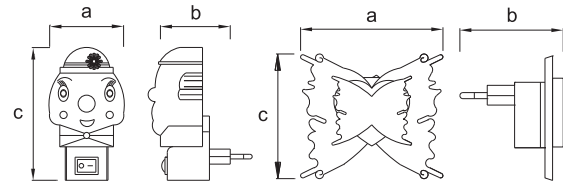
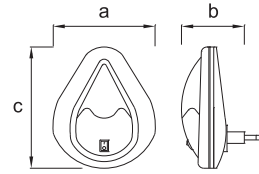
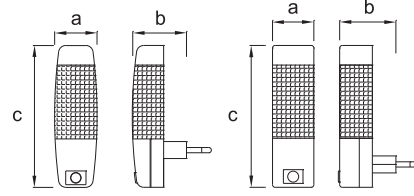
Kod No Code No	Tip Type	Lamba Tipi Lamp Type	Çalışma Süresi Working Time	Boyutlar Dimensions (mm)			Ağırlık Weight (Kg)	Hacim Volume (m <sup>3</sup> )	Koli Adedi Pcs / Pack
				a	b	c			
5061-106	18 W ışıldak	TL-D 18	3 saat	660	79	95	14,40	0,0543	8
5061-105	2x6 radyolu ışıldak	TLMini 6	6 saat	158	100	265	14,60	0,0568	8
5061-111	16 ledli el feneri	Led	20 saat	202	118		13,50	0,0505	12
5061-114	90 ledli ışıldak	Led	10-9-5,5 saat	660	70	70	10,70	0,0410	8
5061-115	30 ledli ışıldak	Led	10/5	355	50	60	12,00	0,0474	20
5061-119	20 ledli kamp lambası	Led	20 Saat	345	159		12,00	0,08179	8

IP 40

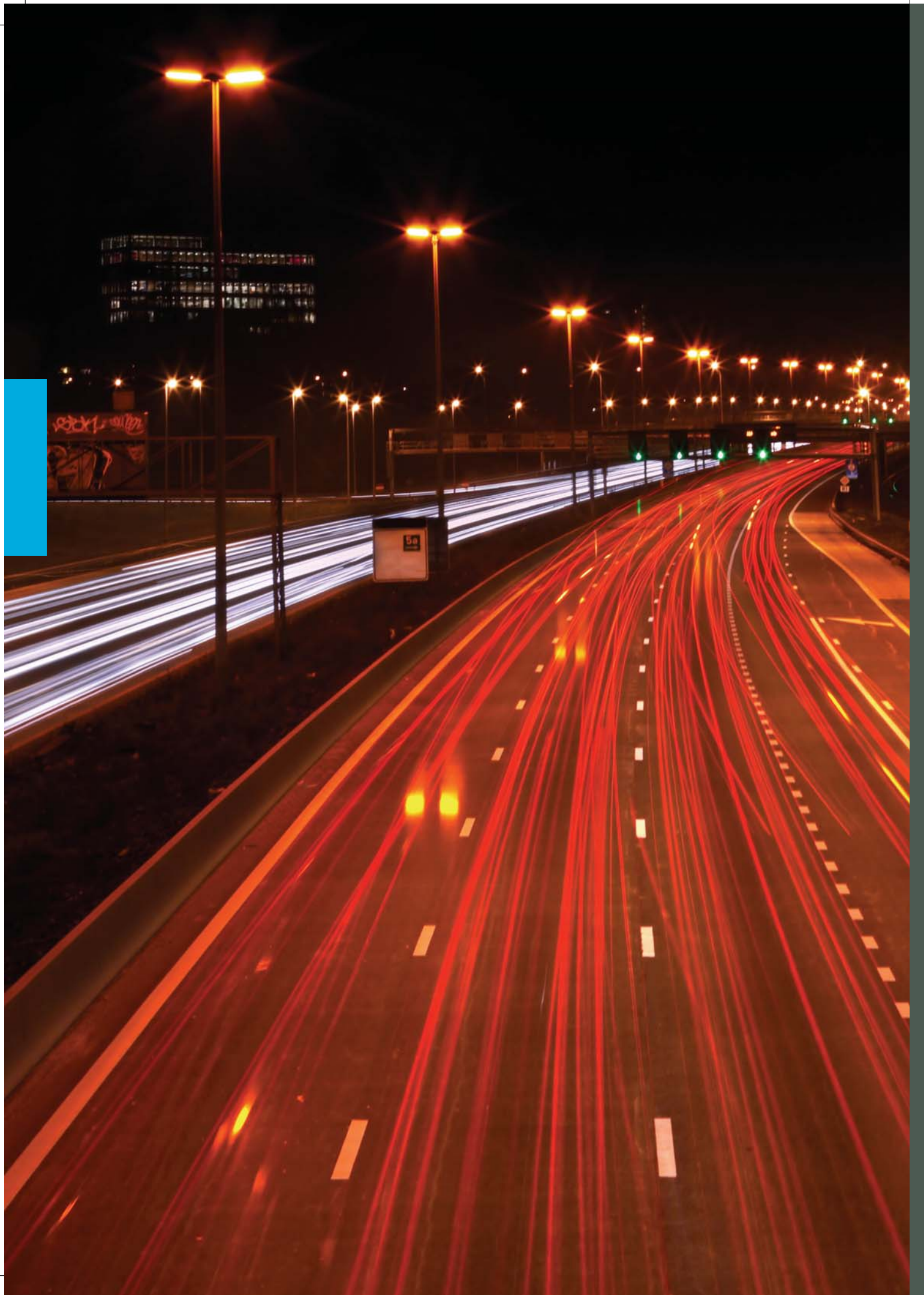
EN 60598-2-22 230 V 50 Hz



Gece Lambaları  
Night Lamps



Kod No Code No	Tip Type	Güç Power (w)	Lamba Tipi Lamp Type	Boyutlar Dimensions (mm)			Ağırlık Weight (Kg)	Hacim Volume (m <sup>3</sup> )	Koli Adedi Pcs / Pack
				a	b	c			
5985-163	Biray	0,5	Led	32	40	108	4,60	0,0370	96
5985-164	Miray	0,5	Led	31	43	109	4,30	0,0297	96
5985-168	Dolay kırmızı	5	Enkandesan	89	60	105	6,50	0,0644	96
5985-169	Dolay mavi	5	Enkandesan	89	60	105	6,50	0,0644	96
5985-170	Dolay yeşil	5	Enkandesan	89	60	105	6,50	0,0644	96
5985-172	Koray	5	Enkandesan	63	60	110	6,50	0,0644	96
5985-173	Butterfly	0,5	Led	45	72	78	6,00	0,0672	96



# 02 Dış Mekan Aydınlatma Armatürleri

## Outdoor Luminaires

**Yol ve Cadde Aydınlatma Armatürleri**  
Road and Street Luminaires 253-274

**Projektör**  
Floodlights 275-302

**Park ve Bahçe Armatürleri**  
Park and Garden Luminaires 303-344

**Park ve Bahçe Armatürleri**  
Park and Garden Luminaires 303-332

**Yer ve Duvar Gömme Armatürleri**  
Recessed Floor and Wall Luminaires 333-336

**Harici Gloplar**  
Outdoor Globes 337-344

**Dış Mekan Özel Armatürleri**  
Special-Purpose Outdoor Luminaires 345-356

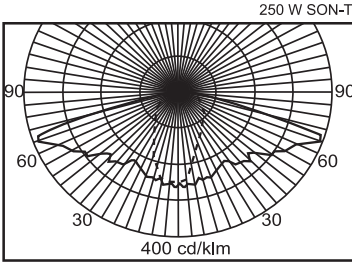
02



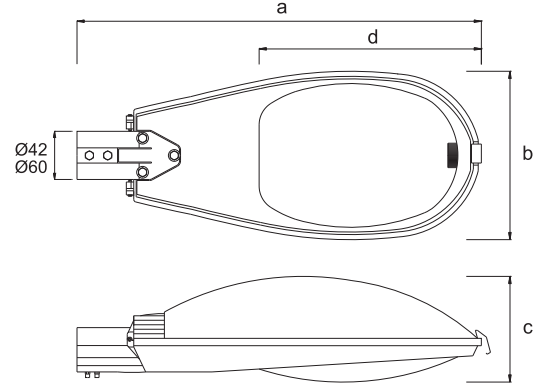
## Yol ve Cadde Armatürleri Road and Street Luminaires



Alüminyum Enjeksiyon / Injection Aluminium



**“Paris” Yol ve Cadde Armatürü**  
“Paris” Road and Street Luminaire



**Armatür Özellikleri**

- Gövde : Alüminyum enjeksiyon
- Reflektör : %99 saflıkta metalize edilmiş alüminyum
- Cam : 5 mm ısıya ve darbelere dayanıklı temperli
- Duy : EN 60238 porselen
- Conta : Silikon
- Kablo : 1,5 mm silikon
- Balast : EN 60923-EN 61347-2-9
- Ateşleyici : EN 61347-2-1
- Konsol : Ø42 mm veya Ø60 mm
- Klips : Paslanmaz çelik

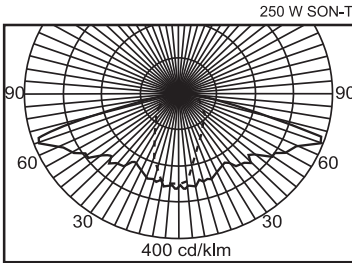
- \* 90 derece kullanılabilir.
- \* Zaman ayarlı ignitör (bkz sy 410) ve ısıl anahtarlı balast (bkz sy 398) uygulanabilir.

**Specifications**

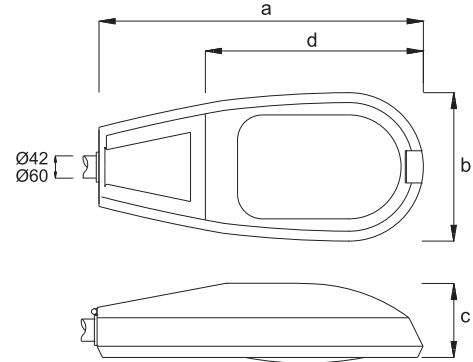
- Body : Injection aluminium
- Reflector : 99% pure anodised aluminium
- Diffuser : 5 mm tempered glass
- Base : EN 60238 porcelain
- Gasket : Silicone
- Cable : 1,5 mm silicone
- Ballast : EN 60923-EN 61347-2-9
- Igniter : EN 61347-2-1
- Console : Ø42 mm or Ø60 mm
- Clips : Stainless steel

- \* 90° application option
- \* Timer igniter (see page 410) and thermal protection ballast (see page 398) can be applied.

Kod No Code No	Tip Type	Güç Power (w)	Lamba Tipi Lamp Type	Ateşleyici Igniter (w)	Işık Akısı Luminous Flux (lm)	Akım Current (A)	Kondansatör Capacitor (µF±10 250 V)	Boyutlar Dimensions (mm)				Ağırlık Weight (Kg)	Hacim Volume (m³)	Duy Base	Koli Adedi Pcs / Pack
								a	b	c	d				
5211-564	Paris	100	SON-T 100	70-400	9500	1,2	12	665x322x220x400	7,70	0,05009	E40	1			
5211-565	Paris	150	SON-T 150	70-400	14000	1,8	20	665x322x220x400	8,30	0,05009	E40	1			
5211-562	Paris	250	SON-T 250	70-400	25000	3,0	32	665x322x220x400	9,30	0,05009	E40	1			
5211-563	Paris	400	SON-T 400	70-400	48000	4,4	45	665x322x220x400	10,80	0,05009	E40	1			



“Lyon” Yol ve Cadde Armatürü  
“Lyon” Road and Street Luminaire



**Armatür Özellikleri**

- Gövde : Alüminyum enjeksiyon
- Reflektör : %99 saflıkta metalize edilmiş alüminyum
- Cam : 5 mm ısıya ve darbelere dayanıklı temperli
- Duy : EN 60238 porselen
- Conta : Silikon
- Kablo : 1,5 mm silikon
- Balast : EN 60923-EN 61347-2-9
- Ateşleyici : EN 61347-2-1
- Konsol : Ø42 mm veya Ø60 mm
- Klips : Paslanmaz çelik

\* Zaman ayarlı ignitör (bkz sy 410) ve ısı anahtarlı balast (bkz sy 398) uygulanabilir.

**Specifications**

- Body : Injection aluminium
- Reflector : 99% pure anodised aluminium
- Diffuser : 5 mm tempered glass
- Base : EN 60238 porcelain
- Gasket : Silicone
- Cable : 1,5 mm silicone
- Ballast : EN 60923-EN 61347-2-9
- Igniter : EN 61347-2-1
- Console : Ø42 mm or Ø60 mm
- Clips : Stainless steel

\* Timer igniter (see page 410) and thermal protection ballast (see page 398) can be applied.

Kod No Code No	Tip Type	Güç Power (w)	Lamba Tipi Lamp Type	Ateşleyici Igniter (w)	Işık Akısı Luminous Flux (lm)	Akım Current (A)	Kondansatör Capacitor (µF±10 250 V)	Boyutlar Dimensions (mm)				Ağırlık Weight (Kg)	Hacim Volume (m³)	Duy Base	Koli Adedi Pcs / Pack
								a	b	c	d				
5211-509	Lyon	100	SON-T 100	70-400	9500	1,2	12	670	300	195	442	7,4	0,04200	E40	1
5211-504	Lyon	150	SON-T 150	70-400	14000	1,8	20	670	300	195	442	8,0	0,04200	E40	1
5211-505	Lyon	250	SON-T 250	70-400	25000	3,0	32	670	300	195	442	9,0	0,04200	E40	1
5211-506	Lyon	400	SON-T 400	70-400	48000	4,4	45	670	300	195	442	10,5	0,04200	E40	1

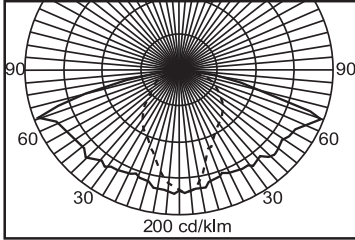




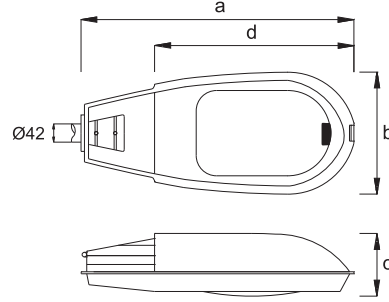
Alüminyum Enjeksiyon / Injection Aluminium



50 W SON-T



**“Likya” Yol ve Cadde Armatürü**  
“Likya” Road and Street Luminaire



**Armatür Özellikleri**

- Gövde : Alüminyum enjeksiyon
- Reflektör : %99 saflıkta metalize edilmiş alüminyum
- Cam : 5 mm ısıya ve darbelere dayanıklı temperli
- Duy : EN 60238 porselen
- Conta : Silikon
- Kablo : 1,5 mm silikon
- Balast : EN 60923-EN 61347-2-9
- Ateşleyici : EN 61347-2-1
- Konsol : Ø42 mm
- Klips : Paslanmaz çelik

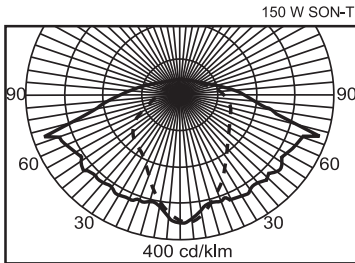
\* Zaman ayarlı ıgnitör (bkz sy 410) ve ısı anahtarlı balast (bkz sy 398) uygulanabilir.

**Specifications**

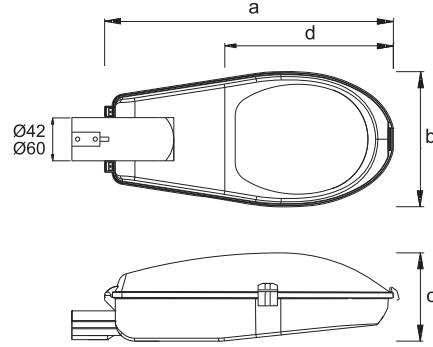
- Body : Injection aluminium
- Reflector : 99% pure anodised aluminium
- Diffuser : 5 mm tempered glass
- Base : EN 60238 porcelain
- Gasket : Silicone
- Cable : 1,5 mm silicone
- Ballast : EN 60923-EN 61347-2-9
- Igniter : EN 61347-2-1
- Console : Ø42 mm
- Clips : Stainless steel

\* Timer igniter (see page 410) and thermal protection ballast (see page 398) can be applied.

Kod No Code No	Tip Type	Güç Power (w)	Lamba Tipi Lamp Type	Ateşleyici Igniter (w)	Işık Akısı Luminous Flux (lm)	Akım Current (A)	Kondansatör Capacitor (µF±10 250 V)	Boyutlar Dimensions (mm)				Ağırlık Weight (Kg)	Hacim Volume (m³)	Duy Base	Koli Adedi Pcs / Pack
								a	b	c	d				
5211-702	Likya	50	SON-T 50	35-70	4000	0,77	10	530	252	150	402	4,15	0,02156	E27	1
5211-703	Likya	70	SON-T 70	35-70	5600	1,00	12	530	252	150	402	4,30	0,02156	E27	1



### “Sofia” Yol ve Cade Armatürü “Sofia” Road and Street Luminaire



#### Armatür Özellikleri

- Gövde : Polimer enjeksiyon
- Reflektör : %99 saflıkta metalize edilmiş alüminyum
- Cam : 4 mm ısıya ve darbelere dayanıklı temperli
- Duy : EN 60238 porselen
- Conta : Silikon
- Kablo : 1,5 mm silikon
- Balast : EN 60923-EN 61347-2-9
- Ateşleyici : EN 61347-2-1
- Konsol : Ø42 mm veya Ø60 mm
- Klips : Paslanmaz çelik

- \* Kuyrukta açı ayarlaması yapılabilir.
- \* 90 derece kullanılabilir.
- \* Zaman ayarlı ıgnitör (bkz sy 410) ve ısıt anahtarlı balast (bkz sy 398) uygulanabilir.

#### Specifications

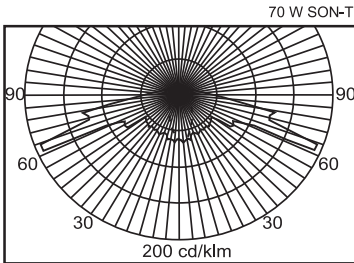
- Body : Injection polymer
- Reflector : 99% pure anodised aluminium
- Diffuser : 4 mm tempered glass
- Base : EN 60238 porcelain
- Gasket : Silicone
- Cable : 1,5 mm silicone
- Ballast : EN 60923-EN 61347-2-9
- Igniter : EN 61347-2-1
- Console : Ø42 mm or Ø60 mm
- Clips : Stainless steel

- \* Angle adjustable pole entry
- \* 90° application option
- \* Timer igniter (see page 410) and thermal protection ballast (see page 398) can be applied.

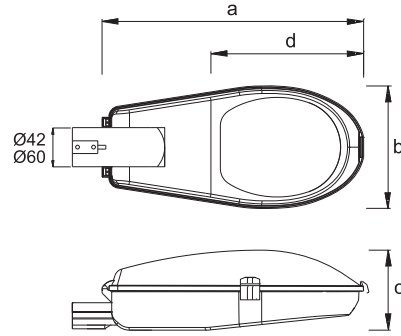
Kod No Code No	Tip Type	Güç Power (w)	Lamba Tipi Lamp Type	Ateşleyici İgniter (w)	Işık Akısı Luminous Flux (lm)	Akım Current (A)	Kondansatör Capacitör (µF±10 250 V)	Boyutlar Dimensions (mm)				Ağırlık Weight (Kg)	Hacim Volume (m³)	Duy Base	Koli Adedi Pcs / Pack
								a	b	c	d				
5211-622	Sofia	100	SON-T 100	70-400	9500	1,2	12	595	282	175	335	4,6	0,03234	E40	1
5211-623	Sofia	150	SON-T 150	70-400	14000	1,8	20	595	282	175	335	5,2	0,03234	E40	1



Polimer Enjeksiyon / Injection Polymer



**“Riga” Yol ve Cadde Armatürü**  
“Riga” Road and Street Luminaire



**Armatür Özellikleri**

- Gövde : Polimer enjeksiyon
- Reflektör : %99 saflıkta metalize edilmiş alüminyum
- Cam : 4 mm ısıya ve darbelere dayanıklı temperli
- Duy : EN 60238 porselen
- Conta : Silikon
- Kablo : 1,5 mm silikon
- Balast : EN 60923-EN 61347-2-9
- Ateşleyici : EN 61347-2-1
- Konsol : Ø42 mm veya Ø60 mm
- Klips : Paslanmaz çelik

- \* Kuyrukte açı ayarlaması yapılabilir.
- \* 90 derece kullanılabilir.
- \* Zaman ayarlı ıgnitör (bkz sy 410) ve ısıl anahtarlı balast (bkz sy 398) uygulanabilir.

**Specifications**

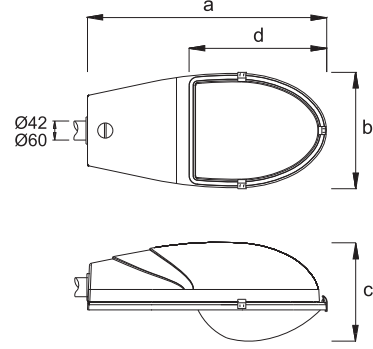
- Body : Injection polymer
- Reflector : 99% pure anodised aluminium
- Diffuser : 4 mm tempered glass
- Base : EN 60238 porcelain
- Gasket : Silicone
- Cable : 1,5 mm silicone
- Ballast : EN 60923-EN 61347-2-9
- Igniter : EN 61347-2-1
- Console : Ø42 mm or Ø60 mm
- Clips : Stainless steel

- \* Angle adjustable pole entry
- \* 90° application option
- \* Timer igniter (see page 410) and thermal protection balast (see page 398) can be applied.

Kod No Code No	Tip Type	Güç Power (w)	Lamba Tipi Lamp Type	Ateşleyici Igniter (w)	Işık Akısı Luminous Flux (lm)	Akım Current (A)	Kondansatör Capacitor (µF±10 250 V)	Boyutlar Dimensions (mm)				Ağırlık Weight (Kg)	Hacim Volume (m³)	Duy Base	Koli Adedi Pcs / Pack
								a	b	c	d				
5211-606	Riga	50	SON-T 50	35-70	4000	0,77	10	515x241x148x278	4,30	0,02292	E27	1			
5211-607	Riga	70	SON-T 70	35-70	5600	1,00	12	515x241x148x278	4,45	0,02292	E27	1			



“İbiza” Yol ve Cadde Armatürü  
“İbiza” Road and Street Luminaire



#### Armatür Özellikleri

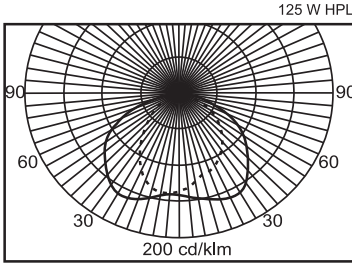
- Gövde : Cam elyaf katkılı fiberglas
- Reflektör : %99 safılıkta metalize edilmiş alüminyum
- Cam : PC
- Duy : EN 60238 porselen
- Conta : Silikon
- Kablo : 1,5 mm silikon
- Balast : EN 60923-EN 61347-2-9
- Ateşleyici : EN 61347-2-1
- Konsol : Ø42 mm veya Ø60 mm
- Klips : Polimer

\* Zaman ayarlı ignitör (bkz sy 410) ve ısıt anahtarlı balast (bkz sy 398) uygulanabilir.

#### Specifications

- Body : GRP
- Reflector : 99% pure anodised aluminium
- Diffuser : PC
- Base : EN 60238 porcelain
- Gasket : Silicone
- Cable : 1,5 mm silicone
- Ballast : EN 60923-EN 61347-2-9
- Igniter : EN 61347-2-1
- Console : Ø42 mm or Ø60 mm
- Clips : Polymer

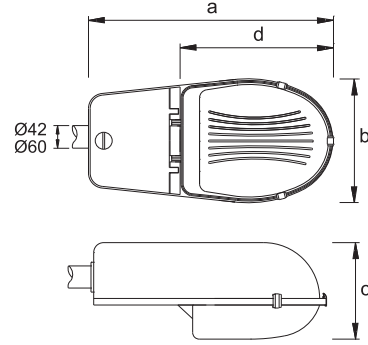
\* Timer igniter (see page 410) and thermal protection ballast (see page 398) can be applied.



Kod No Code No	Tip Type	Güç Power (w)	Lamba Tipi Lamp Type	Ateşleyici Igniter (w)	Işık Akısı Luminous Flux (lm)	Akım Current (A)	Kondansatör Capacitor (µF±10 250 V)	Boyutlar Dimensions (mm)				Ağırlık Weight (Kg)	Hacim Volume (m³)	Duy Base	Koli Adedi Pcs / Pack
								a	b	c	d				
5211-321	İbiza	160	ML 160		3100	0,80		480	230	198	280	13,0	0,1051	E27	5
5211-324	İbiza	125	HPL 125		6300	1,15	10	480	230	198	280	19,5	0,1051	E27	5
5211-326	İbiza	50	SON 50	35-70	3500	0,77	10	480	230	198	280	18,0	0,1051	E27	5
5211-327	İbiza	70	SON 70	70-400	5600	1,00	12	480	230	198	280	20,0	0,1051	E27	5



**“Burgaz” Yol ve Cadde Armatürü**  
“Burgaz” Road and Street Luminaire



**Armatür Özellikleri**

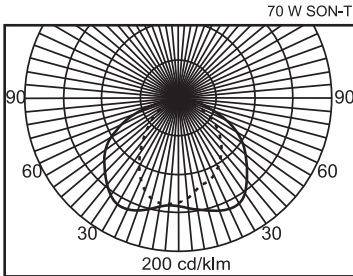
- Gövde : Cam elyaf katkıli fiberglas
- Reflektör : %99 saflıkta metalize edilmiş alüminyum
- Cam : PC / PMMA
- Duy : EN 60238 porselen
- Conta : Silikon
- Kablo : 1,5 mm silikon
- Balast : EN 60923-EN 61347-2-9
- Ateşleyici : EN 61347-2-1
- Konsol : Ø42 mm ve Ø60 mm
- Klips : Polimer

\* Zaman ayarlı ignitör (bkz sy 410) ve ısı anahtarlı balast (bkz sy 398) uygulanabilir.

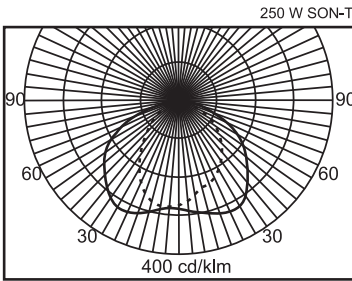
**Specifications**

- Body : GRP
- Reflector : 99% pure anodised aluminium
- Diffuser : PC / PMMA
- Base : EN 60238 porcelain
- Gasket : Silicone
- Cable : 1,5 mm silicone
- Ballast : EN 60923-EN 61347-2-9
- Igniter : EN 61347-2-1
- Console : Ø42 mm or Ø60 mm
- Clips : Polymer

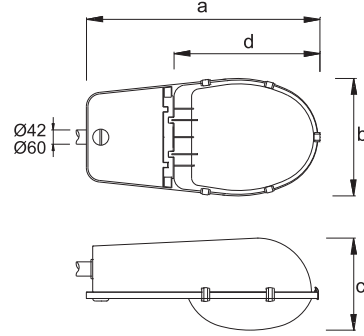
\* Timer igniter (see page 410) and thermal protection ballast (see page 398) can be applied.



Kod No Code No	Tip Type	Güç Power (w)	Lamba Tipi Lamp Type	Ateşleyici Igniter (w)	Işık Akısı Luminous Flux (lm)	Akım Current (A)	Kondansatör Capacitor (µF±10 250 V)	Boyutlar Dimensions (mm)				Ağırlık Weight (Kg)	Hacim Volume (m³)	Duy Base	Koli Adedi Pcs / Pack
								a	b	c	d				
5211-140	Burgaz	50	SON 50	35-70	3500	0,77	10	560	300	230	330	4,50	0,041	E27	1
5211-141	Burgaz	70	SON 70	70-400	5600	1,00	12	560	300	230	330	4,85	0,041	E27	1
5211-164	Burgaz	100	SON 100	70-400	9500	1,20	12	560	300	230	330	4,90	0,041	E40	1
5211-211	Burgaz	150	SON 150	70-400	14000	1,80	20	560	300	230	330	5,60	0,041	E40	1



### "Corfu" Yol ve Cadde Armatürü "Corfu" Road and Street Luminaire



#### Armatür Özellikleri

Gövde : Cam elyaf katkılı fiberglas  
Reflektör : %99 saflıkta metalize edilmiş alüminyum  
Cam : PC / PMMA  
Duy : EN 60238 porselen  
Conta : Silikon  
Kablo : 1,5 mm silikon  
Balast : EN 60923-EN 61347-2-9  
Ateşleyici : EN 61347-2-1  
Konsol : Ø42 mm ve Ø60 mm  
Klips : Polimer

\* Zaman ayarlı ıgnitör (bkz sy 410) ve ısı anahtarlı balast (bkz sy 398) uygulanabilir.

#### Specifications

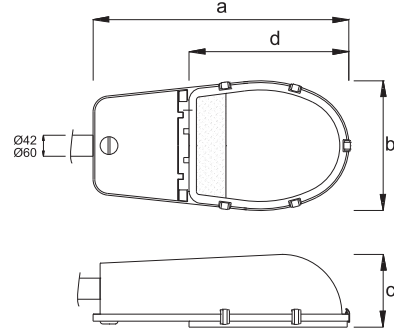
Body : GRP  
Reflector : 99% pure anodised aluminium  
Diffuser : PC / PMMA  
Base : EN 60238 porcelain  
Gasket : Silicone  
Cable : 1,5 mm silicone  
Ballast : EN 60923-EN 61347-2-9  
Igniter : EN 61347-2-1  
Console : Ø42 mm or Ø60 mm  
Clips : Polymer

\* Timer igniter (see page 410) and thermal protection ballast (see page 398) can be applied.

Kod No Code No	Tip Type	Güç Power (w)	Lamba Tipi Lamp Type	Ateşleyici Igniter (w)	Işık Akısı Luminous Flux (lm)	Akım Current (A)	Kondansatör Capacitor (µF±10 250 V)	Boyutlar Dimensions (mm)				Ağırlık Weight (Kg)	Hacim Volume (m³)	Duy Base	Koli Adedi Pcs / Pack
								a	b	c	d				
5211-142	Corfu	100	SON 100	70-400	9500	1,2	12	728	368	328	450	7,0	0,05256	E40	1
5211-143	Corfu	150	SON 150	70-400	14000	1,8	20	728	368	328	450	7,5	0,05256	E40	1
5211-149	Corfu	250	SON 250	70-400	25000	3,0	32	728	368	328	450	8,5	0,05256	E40	1
5211-147	Corfu	400	SON 400	70-400	48000	4,4	45	728	368	328	450	9,5	0,05256	E40	1



**“Varna” Yol ve Cadde Armatürü**  
“Varna” Road and Street Luminaire



**Armatür Özellikleri**

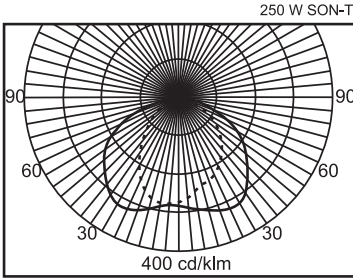
- Gövde : Cam elyaf katkılı fiberglas
- Reflektör : %99 saflıkta metalize edilmiş alüminyum
- Cam : 4 mm ısıya ve darbelere dayanıklı temperli
- Duy : EN 60238 porselen
- Conta : Silikon
- Kablo : 1,5 mm silikon
- Balast : EN 60923-EN 61347-2-9
- Ateşleyici : EN 61347-2-1
- Konsol : Ø42 mm veya Ø60 mm
- Klips : Polimer

\* Zaman ayarlı ignitör (bkz sy 410) ve ısıl anahtarlı balast (bkz sy 398) uygulanabilir.

**Specifications**

- Body : GRP
- Reflector : 99% pure anodised aluminium
- Diffuser : Tempered glass
- Base : EN 60238 porcelain
- Gasket : Silicone
- Cable : 1,5 mm silicone
- Ballast : EN 60923-EN 61347-2-9
- Igniter : EN 61347-2-1
- Console : Ø42 mm or Ø60 mm
- Clips : Polymer

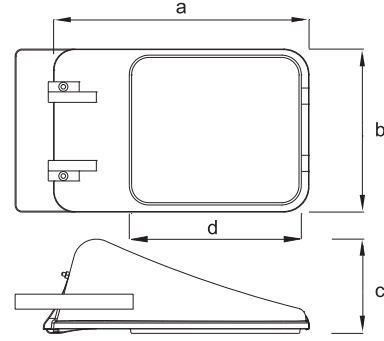
\* Timer igniter (see page 410) and thermal protection ballast (see page 398) can be applied.



Kod No Code No	Tip Type	Güç Power (w)	Lamba Tipi Lamp Type	Ateşleyici Igniter (w)	Işık Akısı Luminous Flux (lm)	Akım Current (A)	Kondansatör Capacitor (µF±10 250 V)	Boyutlar Dimensions (mm)				Ağırlık Weight (Kg)	Hacim Volume (m³)	Duy Base	Koli Adedi Pcs / Pack
								a	b	c	d				
5211-187	Varna	250	SON 250	70-400	25000	3,0	32	728	368	205	450	9,5	0,05256	E40	1
5211-190	Varna	400	SON 400	70-400	48000	4,4	45	728	368	205	450	10,8	0,05256	E40	1



“Davos” Yol ve Cadde Armatürü  
“Davos” Road and Street Luminaire



### Armatür Özellikleri

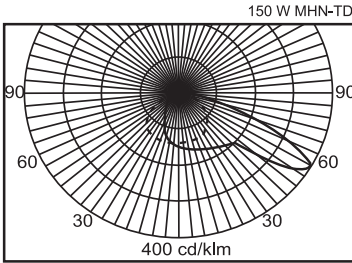
- Gövde : Cam elyaf katkılı fiberglas
- Reflektör : %99 saflıkta metalize edilmiş alüminyum
- Cam : 4 mm ısıya ve darbelere dayanıklı temperli
- Duy : EN 60238 porselen
- Conta : Silikon
- Kablo : 1,5 mm silikon
- Balast : EN 60923-EN 61347-2-9
- Ateşleyici : EN 61347-2-1
- Konsol : Ø42 mm veya Ø60 mm
- Klips : Paslanmaz çelik

\* Zaman ayarlı ignitör (bkz sy 410) ve ısı anahtarlı balast (bkz sy 398) uygulanabilir.

### Specifications

- Body : GRP
- Reflector : 99% pure anodised aluminium
- Diffuser : 4 mm tempered glass
- Base : EN 60238 porcelain
- Gasket : Silicone
- Cable : 1,5 mm silicone
- Ballast : EN 60923-EN 61347-2-9
- Igniter : EN 61347-2-1
- Console : Ø42 mm or Ø60 mm
- Clips : Stainless steel

\* Timer igniter (see page 410) and thermal protection ballast (see page 398) can be applied.



Kod No Code No	Tip Type	Güç Power (w)	Lamba Tipi Lamp Type	Ateşleyici Igniter (w)	Işık Akısı Luminous Flux (lm)	Akım Current (A)	Kondansatör Capacitor (µF±10 250 V)	Boyutlar Dimensions (mm)				Ağırlık Weight (Kg)	Hacim Volume (m³)	Duy Base	Koli Adedi Pcs / Pack
								a	b	c	d				
5211-331	Davos	160	ML 160		3100	0,8		552x353x205x385			5,30	0,045	E27	1	
5211-332	Davos	50	SON-T 50	35-70	3500	0,77	10	552x353x205x385			7,00	0,045	E27	1	
5211-333	Davos	70	SON-T 70	70-400	5600	1,0	12	552x353x205x385			7,10	0,045	E27	1	
5211-335	Davos	100	SON-T 100	70-400	9500	1,2	12	552x353x205x385			7,20	0,045	E40	1	
5211-336	Davos	150	SON-T 150	70-400	14000	1,8	20	552x353x205x385			7,50	0,045	E40	1	
5211-338	Davos	250	SON-T 250	70-400	25000	3,0	32	552x353x205x385			9,00	0,045	E40	1	
5211-334	Davos	70	MHN-TD 70	70-400	4900	1,0	12	552x353x205x385			7,10	0,045	RX7s	1	
5211-337	Davos	150	MHN-TD 150	70-400	11000	1,8	20	552x353x205x385			7,50	0,045	RX7s	1	
5211-339	Davos	250	MHN-TD 250	70-400	20000	3,0	32	552x353x205x385			9,00	0,045	FC2	1	





A-1



B-1



A-2



B-2



A-3



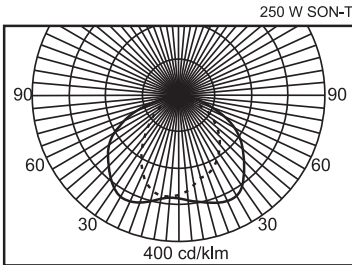
B-3

Kod No / Code No	Tip / Type
4101-586	Davos konsol A-1 Ø60
4101-587	Davos konsol A-2 Ø60
4101-588	Davos konsol A-3 Ø42
4101-512	Davos konsol B-1 Ø60
4101-513	Davos konsol B-2 Ø60
4101-514	Davos konsol B-3
4101-515	Davos konsol B-4

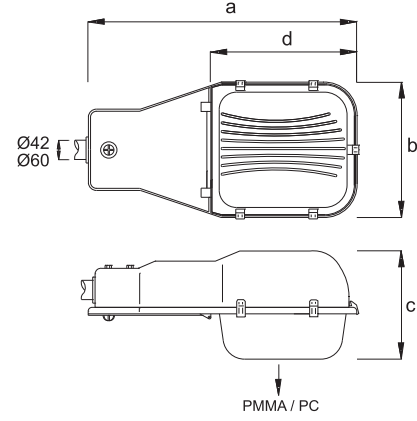
Davos



B-4



“Kiev” Yol ve Cade Armatürü  
“Kiev” Road and Street Luminaire



#### Armatür Özellikleri

- Gövde : Eloksal kaplı alüminyum
- Reflektör : %99 saflıkta metalize edilmiş alüminyum
- Cam : PC / PMMA
- Duy : EN 60238 porselen
- Conta : Silikon
- Kablo : 1,5 mm silikon
- Balast : EN 60923-EN 61347-2-9
- Ateşleyici : EN 61347-2-1
- Konsol : Ø42 mm veya Ø60 mm
- Klips : Polimer

\* Zaman ayarlı ignitör (bkz sy 410) ve ısıt anahtarlı balast (bkz sy 398) uygulanabilir.

#### Specifications

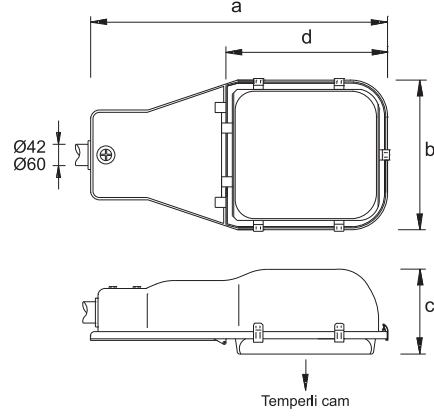
- Body : Anodised aluminium
- Reflector : 99% pure anodised aluminium
- Diffuser : PC / PMMA
- Base : EN 60238 porcelain
- Gasket : Silicone
- Cable : 1,5 mm silicone
- Ballast : EN 60923-EN 61347-2-9
- Igniter : EN 61347-2-1
- Console : Ø42 mm or Ø60 mm
- Clips : Polymer

\* Timer igniter (see page 410) and thermal protection ballast (see page 398) can be applied.

Kod No Code No	Tip Type	Güc Power (w)	Lamba Tipi Lamp Type	Ateşleyici Igniter (w)	Işık Akısı Luminous Flux (lm)	Akım Current (A)	Kondansatör Capacitor (µF±10 250 V)	Boyutlar Dimensions (mm)				Ağırlık Weight (Kg)	Hacim Volume (m³)	Duy Base	Koli Adedi Pcs / Pack
								a	b	c	d				
5211-301	Kiev	250	ML 250		5600	1,2		625	315	245	340	4,0	0,035	E40	1
5211-307	Kiev	150	SON 150	70-400	14000	1,8	20	625	315	245	340	6,5	0,035	E40	1
5211-308	Kiev	250	SON 250	70-400	25000	3,0	32	625	315	245	340	7,5	0,035	E40	1



**“Bakü” Yol ve Cadde Armatürü**  
“Baku” Road and Street Luminaire



**Armatür Özellikleri**

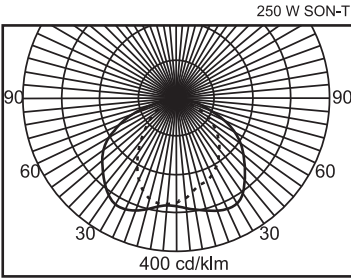
- Gövde : Eloksal kaplı alüminyum
- Reflektör : %99 saflıkta metalize edilmiş alüminyum
- Cam : 5 mm ısıya ve darbelere dayanıklı temperli
- Duy : EN 60238 porselen
- Conta : Silikon
- Kablo : 1,5 mm silikon
- Balast : EN 60923-EN 61347-2-9
- Ateşleyici : EN 61347-2-1
- Konsol : Ø42 mm veya Ø60 mm
- Conta : Silikon
- Klips : Polimer

\* Zaman ayarlı ıgnitör (bkz sy 410) ve ısıl anahtarlı balast (bkz sy 398) uygulanabilir.

**Specifications**

- Body : Anodised aluminium
- Reflector : 99% pure anodised aluminium
- Diffuser : 5 mm tempered glass
- Base : EN 60238 porcelain
- Gasket : Silicone
- Cable : 1,5 mm silicone
- Ballast : EN 60923-EN 61347-2-9
- Igniter : EN 61347-2-1
- Console : Ø42 mm or Ø60 mm
- Clips : Polymer

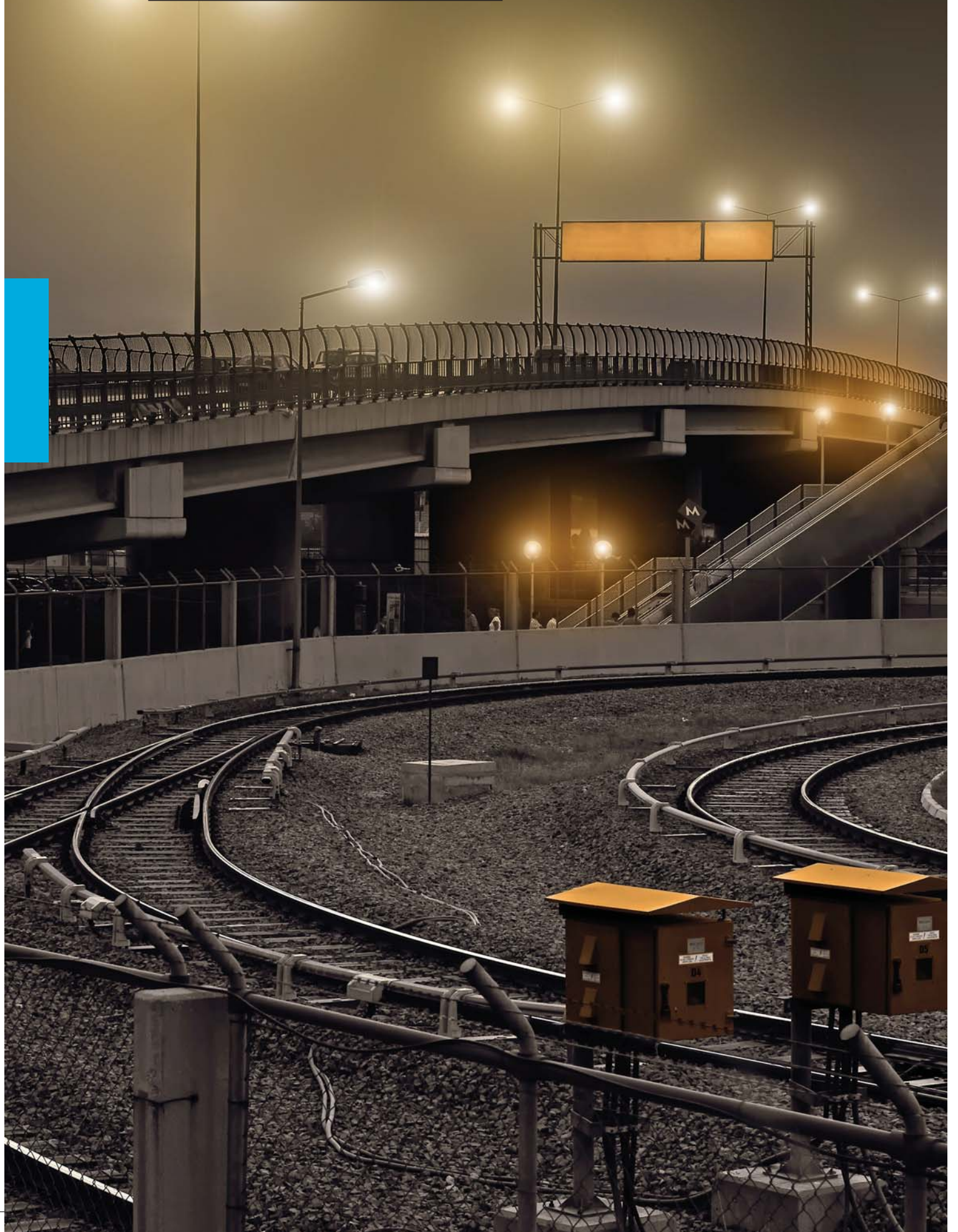
\* Timer igniter (see page 410) and thermal protection ballast (see page 398) can be applied.



Kod No Code No	Tip Type	Güç Power (w)	Lamba Tipi Lamp Type	Ateşleyici Igniter (w)	Isık Akısı Luminous Flux (lm)	Akım Current (A)	Kondansatör Capacitor (µF±10 250 V)	Boyutlar Dimensions (mm)				Ağırlık Weight (Kg)	Hacim Volume (m³)	Duy Base	Koli Adedi Pcs / Pack
								a	b	c	d				
5211-161	Bakü	250	ML 250		5600	1,2		625	315	182	340	5,0	0,043	E40	1
5211-163	Bakü	100	SON-T 100	70-400	9500	1,2	12	625	315	182	340	6,3	0,043	E40	1
5211-153	Bakü	150	SON-T 150	70-400	14000	1,8	20	625	315	182	340	7,5	0,043	E40	1
5211-154	Bakü	250	SON-T 250	70-400	25000	3,0	32	625	315	182	340	8,5	0,043	E40	1
5211-155	Bakü	400	SON-T 400	70-400	48000	4,4	45	625	315	182	340	9,5	0,043	E40	1

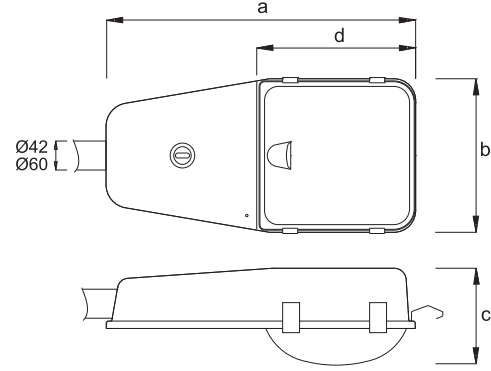
02

Yol ve Cadde Armatürleri  
Road and Street Luminaires





**"Como" Yol ve Cadde Armatürü**  
"Como" Road and Street Luminaire



**Armatür Özellikleri**

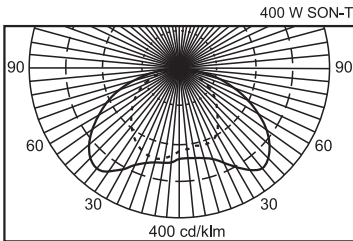
- Gövde : Eloksal kaplı alüminyum
- Reflektör : %99 saflıkta metalize edilmiş alüminyum
- Cam : PC / PMMA
- Duy : EN 60238 porselen
- Conta : Silikon
- Kablo : 1,5 mm silikon
- Balast : EN 60923-EN 61347-2-9
- Ateşleyici : EN 61347-2-1
- Konsol : Ø42 mm veya Ø60 mm
- Klips : Polimer

\* Zaman ayarlı ıgnitör (bkz sy 410) ve ısı anahtarlı balast (bkz sy 398) uygulanabilir.

**Specifications**

- Body : Anodised aluminium
- Reflector : 99% pure anodised aluminium
- Diffuser : PC / PMMA
- Base : EN 60238 porcelain
- Gasket : Silicone
- Cable : 1,5 mm silicone
- Ballast : EN 60923-EN 61347-2-9
- Igniter : EN 61347-2-1
- Console : Ø42 mm or Ø60 mm
- Clips : Polymer

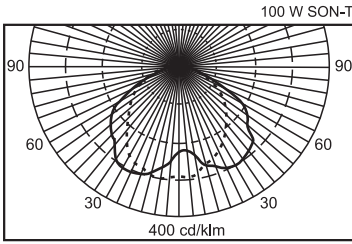
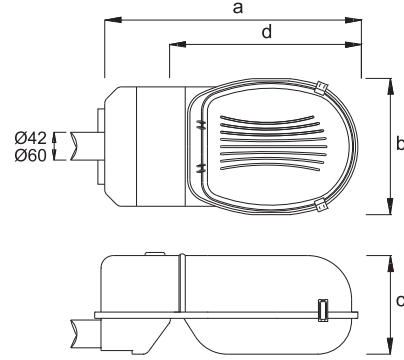
\* Timer igniter (see page 410) and thermal protection ballast (see page 398) can be applied.



Kod No Code No	Tip Type	Güc Power (w)	Lamba Tipi Lamp Type	Ateşleyici Igniter (w)	Işık Akısı Luminous Flux (lm)	Akım Current (A)	Kondansatör Capacitor (µF±10 250 V)	Boyutlar Dimensions (mm)				Ağırlık Weight (Kg)	Hacim Volume (m³)	Duy Base	Koli Adedi Pcs / Pack
								a	b	c	d				
5211-113	Como	250	ML 250		5600	1,2		722	340	295	430	4,9	0,042	E40	1
5211-126	Como	400	SON 400	70-400	25000	4,4	45	722	340	295	430	9,7	0,042	E40	1



“Porto” Yol ve Cade Armatürü  
“Porto” Road and Street Luminaire



### Armatür Özellikleri

- Gövde : Eloksoal kaplı alüminyum
- Reflektör : %99 saflıkta metalize edilmiş alüminyum
- Cam : PMMA / PC
- Duy : EN 60238 porselen
- Conta : Silikon
- Kablo : 1,5 mm silikon
- Balast : EN 60923-EN 61347-2-9
- Ateşleyici : EN 61347-2-1
- Konsol : Ø42 mm veya Ø60
- Klips : Polimer

- \* Balast bölümü cam elyaf katkılı fiberglastan üretilmiştir.
- \* Zaman ayarlı ignitör (bkz sy 410) ve ısıl anahtarlı balast (bkz sy 398) uygulanabilir.

### Specifications

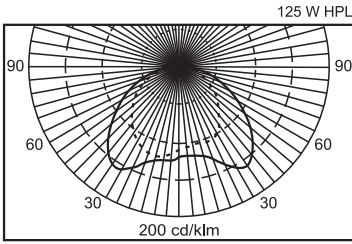
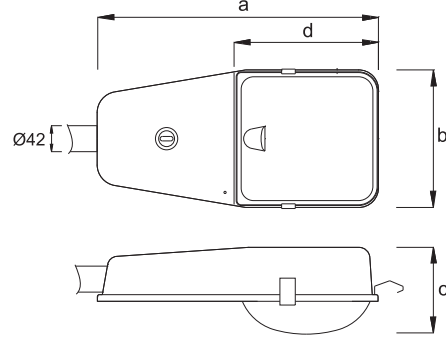
- Body : Anodised aluminium
- Reflector : 99% pure anodised aluminium
- Diffuser : PMMA / PC
- Base : EN 60238 porcelain
- Gasket : Silicone
- Cable : 1,5 mm silicone
- Ballast : EN 60923-EN 61347-2-9
- Igniter : EN 61347-2-1
- Console : Ø42 mm or Ø60
- Clips : Polymer

- \* Gear box is made of GRP
- \* Timer igniter (see page 410) and thermal protection ballast (see page 398) can be applied.

Kod No Code No	Tip Type	Güç Power (w)	Lamba Tipi Lamp Type	Ateşleyici Igniter (w)	Isık Akısı Luminous Flux (lm)	Akım Current (A)	Kondansatör Capacitor (µF±10 250 V)	Boyutlar Dimensions (mm)				Ağırlık Weight (Kg)	Hacim Volume (m³)	Duy Base	Koli Adedi Pcs / Pack
								a	b	c	d				
5211-280	Porto	160	ML 160		3100	0,80		530	250	175	327	13,0	0,1385	E27	5
5211-285	Porto	50	SON-T 50	35-70	3500	0,77	10	530	250	175	327	19,5	0,1385	E27	5
5211-286	Porto	70	SON-T 70	70-400	5600	1,00	12	530	250	175	327	20,0	0,1385	E27	5
5211-287	Porto	100	SON-T 100	70-400	9500	1,20	12	530	250	175	327	20,5	0,1385	E40	5
5211-288	Porto	150	SON-T 150	70-400	14000	1,80	20	530	250	175	327	43,5	0,1385	E40	5
5211-289	Porto	250	SON-T 250	70-400	25000	3,00	32	530	250	175	327	28,5	0,1385	E40	5



**“Parma” Yol ve Cadde Armatürü**  
“Parma” Road and Street Luminaire



**Armatür Özellikleri**

- Gövde : Eloksal kaplı alüminyum
- Reflektör : %99 saflıkta metalize edilmiş alüminyum
- Cam : PMMA / PC
- Duy : EN 60238 porselen
- Conta : Silikon
- Kablo : 1,5 mm silikon
- Balast : EN 60923-EN 61347-2-9
- Ateşleyici : EN 61347-2-1
- Konsol : Ø42 mm
- Klips : Polimer

- \* Adaptör mevcuttur. Ø60 lık konsol ile kullanılabilir.
- \* Zaman ayarlı igniter (bkz sy 410) ve ısıl anahtarlı balast (bkz sy 398) uygulanabilir.

**Specifications**

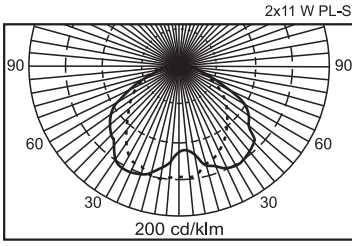
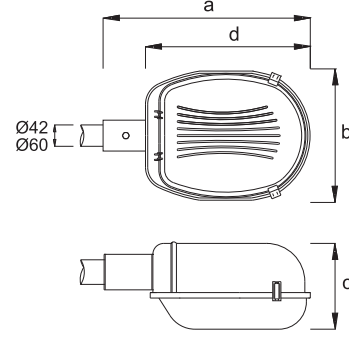
- Body : Anodised aluminium
- Reflector : 99% pure anodised aluminium
- Diffuser : PMMA / PC
- Base : EN 60238 porcelain
- Gasket : Silicone
- Cable : 1,5 mm silicone
- Ballast : EN 60923-EN 61347-2-9
- Igniter : EN 61347-2-1
- Console : Ø42 mm
- Clips : Polymer

- \* Console entry can be made Ø60 by a separate adaptor
- \* Timer igniter [see page 410] and thermal protection ballast [see page 398] can be applied.

Kod No Code No	Tip Type	Güç Power (w)	Lamba Tipi Lamp Type	Ateşleyici Igniter (w)	Işık Akısı Luminous Flux (lm)	Akım Current (A)	Kondansatör Capacitor (µF±10 250 V)	Boyutlar Dimensions (mm)				Ağırlık Weight (Kg)	Hacim Volume (m³)	Duy Base	Koli Adedi Pcs / Pack
								a	b	c	d				
5211-101	Parma	160	ML 160		3100	0,80		570	280	195	300	14,0	0,1097	E27	5
5211-103	Parma	125	HPL 125		6300	1,15	10	570	280	195	300	20,0	0,1097	E27	5
5211-146	Parma	70	SON 70	70-400	5600	1,00	12	570	280	195	300	20,0	0,1097	E27	5
5211-202	Parma	100	SON 100	70-400	9500	1,20	12	570	280	195	300	20,5	0,1097	E40	5
5211-201	Parma	150	SON 150	70-400	14000	1,80	20	570	280	195	300	25,0	0,1097	E40	5



“Rimini” Yol ve Cade Armatürü  
“Rimini” Road and Street Luminaire



### Armatür Özellikleri

Gövde : Elokstal kaplı alüminyum  
Cam : PMMA / PC  
Duy : EN 60400  
Conta : Silikon  
Kablo : 1 mm NYA  
Balast : EN 60921-EN 61347-2-8  
Konsol : Ø42 mm veya Ø60 mm  
Klips : Polimer

### Specifications

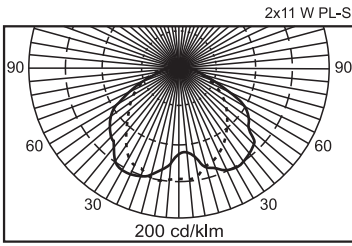
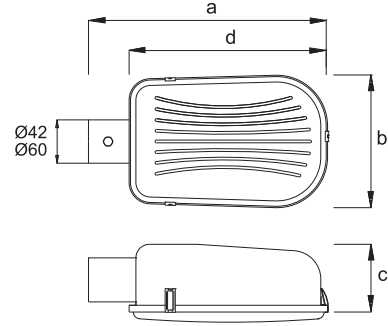
Body : Anodised aluminium  
Diffuser : PMMA / PC  
Base : EN 60400  
Gasket : Silicone  
Cable : 1 mm NYA  
Ballast : EN 60923-EN 61347-2-9  
Console : Ø42 mm or Ø60 mm  
Clips : Polymer

Kod No Code No	Tip Type	Güc Power (w)	Lamba Tipi Lamp Type	Ateşleyici Igniter (w)	Işık Akısı Luminous Flux (lm)	Akım Current (A)	Kondansatör Capacitor (µF±10 250 V)	Boyutlar Dimensions (mm)				Ağırlık Weight (Kg)	Hacim Volume (m <sup>3</sup> )	Duy Base	Koli Adedi Pcs / Pack
								a	b	c	d				
5211-133	Rimini	2x11	PL-S 11		2x900	0,31	4,4	370	25	170	330	11,5	0,090	G23	5
5211-134	Rimini	2x18	PL-C 18		2x1200	0,44	5,0	370	25	170	330	11,5	0,090	G24	5
5211-136	Rimini	2x26	PL-C 26		2x1800	0,65	7,2	370	25	170	330	13,0	0,090	G24	5
5211-135	Rimini	160	ML 160		1300	0,80		370	25	170	330	8,00	0,090	E27	5
5211-130	Rimini	2x23	PL-E		1380	0,20		370	25	170	330	8,80	0,090	E27	5





**“Viena” Yol ve Cadde Armatürü**  
“Viena” Road and Street Luminaire



**Armatür Özellikleri**

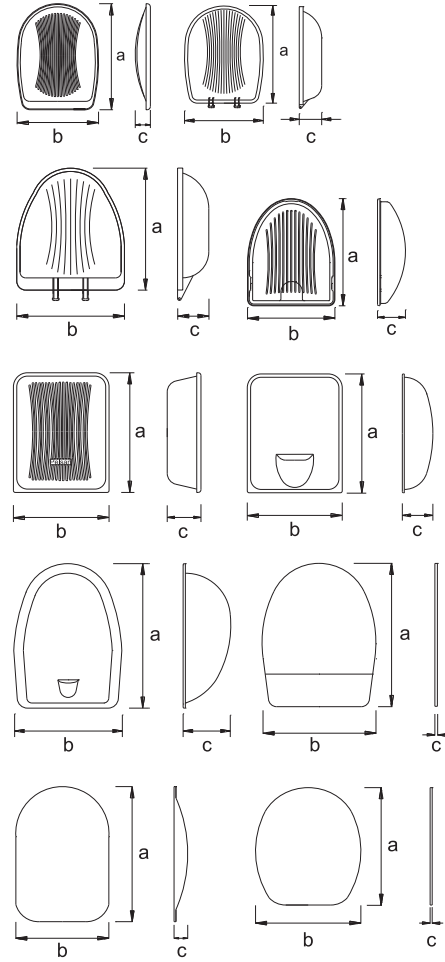
- Gövde : Eloksal kaplı alüminyum
- Cam : PMMA / PC
- Duy : EN 60400
- Conta : Silikon
- Kablo : 1 mm NYA
- Balast : EN 60921-EN 61347-2-8
- Konsol : Ø42 mm veya Ø60 mm
- Klips : Paslanmaz çelik

**Specifications**

- Body : Anodised aluminium
- Diffuser : PMMA / PC
- Base : EN 60400
- Gasket : Silicone
- Cable : 1 mm NYA
- Ballast : EN 60923-EN 61347-2-9
- Console : Ø42 mm or Ø60 mm
- Clips : Stainless steel

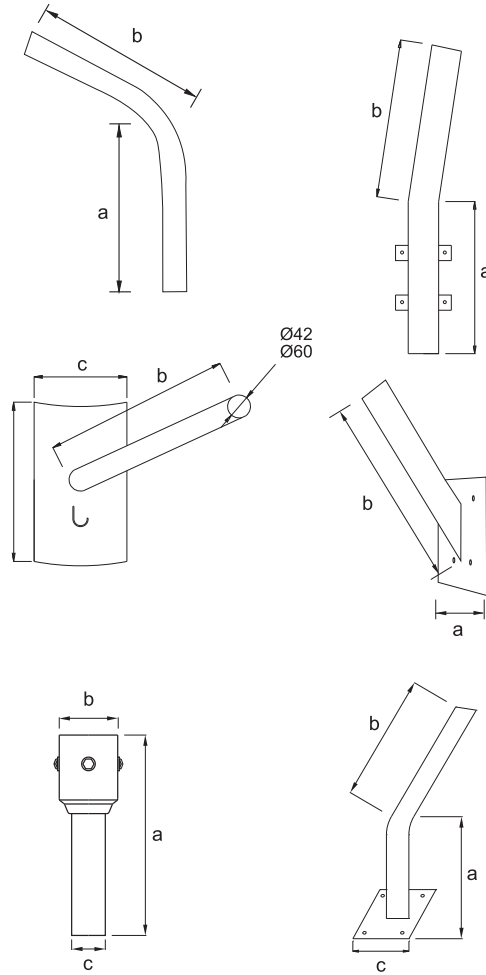
Kod No Code No	Tip Type	Güç Power (w)	Lamba Tipi Lamp Type	Ateşleyici Igniter (w)	Işık Akısı Luminous Flux (lm)	Akım Current (A)	Kondansatör Capacitor (µF±10 250 V)	Boyutlar Dimensions (mm)				Ağırlık Weight (Kg)	Hacim Volume (m³)	Duy Base	Koli Adedi Pcs / Pack
								a	b	c	d				
5211-168	Viena	23	PL-E		1380	0,12		355	202	105	294	10	0,0950	E27	10
5211-271	Viena	2x11	PL-S 11		2x900	0,31	4,4	355	202	105	294	16	0,0950	G23	10
5211-272	Viena	2x18	PL-C 18		2x1200	0,44	5,0	355	202	105	294	17	0,0950	G24	10
5211-273	Viena	2x26	PL-C 26		2x1800	0,65	7,2	355	202	105	294	21	0,0950	G24	10

### Komponentler Components



Kod No Code No	Tip Type	Boyutlar Dimensions (mm)			Ağırlık Weight (Kg)
		a	b	c	
3080-322	Porto sokak armatürü camı Porto diffuser	303	244	72	0,25
3080-322	Rimini sokak armatürü camı Rimini diffuser	303	244	72	0,25
4301-421	Parma sokak armatürü camı Parma diffuser	285	270	83	0,20
4301-422	Como sokak armatürü camı Como diffuser	428	340	112	0,27
4301-441	Burgaz sokak armatürü camı Burgaz diffuser	330	294	66	0,25
4301-443	Corfu sokak armatürü camı Corfu diffuser	445	358	146	0,26
4301-425	Viena sokak armatürü camı Viena diffuser	290	194	20	0,11
4301-438	İbiza sokak armatürü camı İbiza diffuser	272	220	80	0,13
4301-436	Kiev sokak armatürü camı Kiev diffuser	340	307	105	0,19
3080-505	Varna sokak armatürü camı Varna diffuser	438	350	4	1,25
3080-239	Riga sokak armatürü camı Riga diffuser	248	205	4	0,41
3080-240	Sofia sokak armatürü camı Sofia diffuser	295	245	4	0,57
3080-652	Lyon sokak armatürü camı Lyon diffuser	355	245	35	0,92

**Komponentler**  
Components



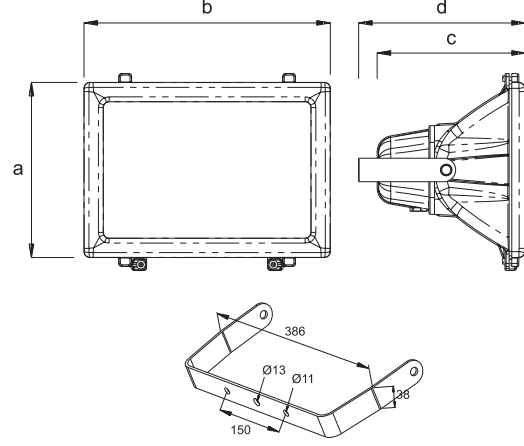
Kod No Code No	Tip Type	Boyutlar Dimensions (mm)			Ağırlık Weight (Kg)
		a	b	c	
4065-111	Kelepçe çiftli Bracket				0,17
4101-551	Konsol boru 60 cm Console 60 cm	300	300		0,75
4101-552	Konsol boru 90 cm Console 90 cm	600	300		1,13
4101-553	Konsol boru 120 cm Console 120 cm	600	600		1,50
4101-561	Duvar tipi konsol 30 cm Wall type console 30 cm	200	175		0,75
4101-562	Duvar tipi konsol 60 cm Wall type console 60 cm	150	250x150		0,72
4101-571	Set üstü konsol 60 cm Wall top console 60 cm	250	150x150		1,10
4101-572	Kelepçeli konsol boru Console with bracket	300	300		0,90
4101-573	Direk tipi Ø42 konsol Pole type Ø42 adaptor	300	320x170		1,10
4101-574	Direk tipi Ø60 konsol Pole type Ø60 adaptor	300	320x170		1,20
3035-451	Ø42-Ø60 konsol adaptör Ø42-Ø60 console adaptor	250	74x42		1,20

02

Projektörler  
Floodlights



**“Yeno” Simetrik Projektör**  
“Yeno” Symmetric Floodlight



**Armatür Özellikleri**

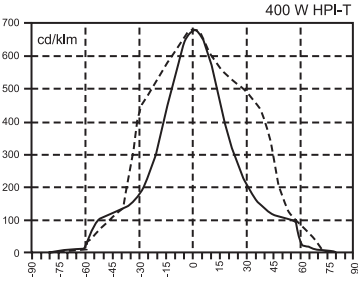
- Gövde : Cam elyaf katkılı fiberglas
- Reflektör : %99 saflıkta metalize edilmiş alüminyum
- Işık dağılımı : Simetrik geniş açılı
- Cam : 5 mm ısıya ve darbelere dayanıklı temperli
- Conta : Silikon
- Rakor : PG 13,5
- Kablo : Silikon
- Balast : EN 60923-EN 61347-2-9
- Ateşleyici : EN 61347-2-1

- \* Açı ayarlamak için yatar mekanizma
- \* Paslanmaz çelik vidalar
- \* Lamba sabitleme yayı
- \* Zaman ayarlı ıgnitör (bkz sy 410) ve ısı anahtarlı balast (bkz sy 398) uygulanabilir.

**Specifications**

- Body : GRP
- Reflector : 99% pure anodised aluminium
- Light distribution : Symmetric wide angle
- Diffuser : 5 mm tempered glass
- Gasket : Silicone
- Cable gland : PG 13,5
- Cable : Silicone
- Ballast : EN 60923-EN 61347-2-9
- Igniter : EN 61347-2-1

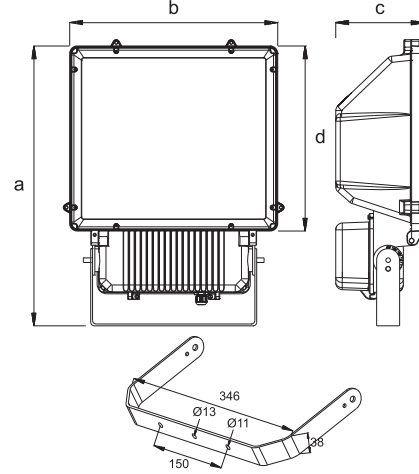
- \* Angle adjustment mechanism
- \* Stainless steel screws
- \* Lamp holding spring
- \* Timer igniter (see page 410) and thermal protection ballast (see page 398) can be applied.



Kod No Code No	Reflektör Reflector	Güç Power (w)	Lamba Tipi Lamp Type	Ateşleyici Igniter (w)	Işık Akısı Luminous Flux (lm)	Kondansatör Capacitor (µF±10 250 V)	Boyutlar Dimensions (mm)				Ağırlık Weight (Kg)	Hacim Volume (m³)	Duy Base	Koli Adedi Pcs / Pack
							a	b	c	d				
5611-165	Simetrik	150	HPI-T 150	70-400	12000	20	290	415	270	310	15,00	0,0816	E40	2
5611-162	Simetrik	250	HPI-T 250	70-400	19000	32	290	415	270	310	17,20	0,0816	E40	2
5611-163	Simetrik	400	HPI-T 400	70-400	34000	35	290	415	270	310	18,00	0,0816	E40	2
5611-165	Simetrik	150	SON-T 150	70-400	14000	20	290	415	270	310	15,00	0,0816	E40	2
5611-162	Simetrik	250	SON-T 250	70-400	25000	32	290	415	270	310	17,20	0,0816	E40	2
5611-168	Simetrik	400	SON-T 400	70-400	48000	45	290	415	270	310	19,70	0,0816	E40	2



“Olimpiad” Simetrik Projektör  
“Olimpiad” Symmetric Floodlight



### Armatür Özellikleri

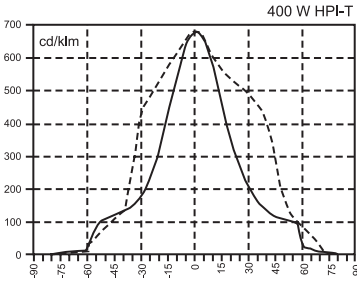
- Gövde : Cam elyaf katkılı fiberglas
- Reflektör : %99 saflıkta metalize edilmiş alüminyum
- Işık dağılımı : Simetrik geniş açılı
- Cam : 5 mm ısıya ve darbelere dayanıklı temperli
- Conta : Silikon
- Rakor : PG 13,5
- Kablo : Silikon
- Balast : EN 60923-EN 61347-2-9
- Ateşleyici : EN 61347-2-1

- \* Açı ayarlamak için yatar mekanizma
- \* Paslanmaz çelik vidalar, lamba sabitleme yayı
- \* Zaman ayarlı ıgnitör (bkz sy 410) ve ısıl anahtarlı balast (bkz sy 398) uygulanabilir.

### Specifications

- Body : GRP
- Reflector : 99% pure anodised aluminium
- Light distribution : Symmetric wide angle
- Diffuser : 5 mm tempered glass
- Gasket : Silicone
- Cable gland : PG 13,5
- Cable : Silicone
- Ballast : EN 60923-EN 61347-2-9
- Igniter : EN 61347-2-1

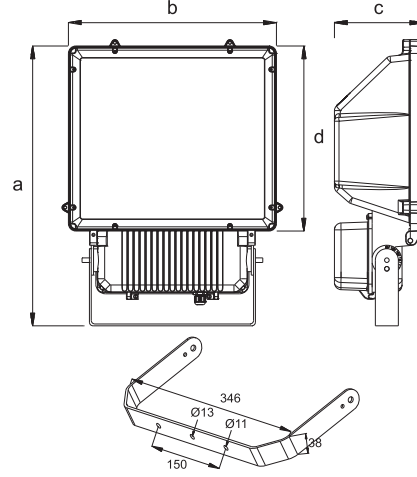
- \* Angle adjustment mechanism
- \* Stainless steel screws and lamp holding spring
- \* Timer igniter (see page 410) and thermal protection ballast (see page 398) can be applied.



Kod No Code No	Reflektör Reflector	Güç Power (w)	Lamba Tipi Lamp Type	Ateşleyici Igniter (w)	Işık Akısı Luminous Flux (lm)	Kondansatör Capacitor (µF±10 250 V)	Boyutlar Dimensions (mm)				Ağırlık Weight (Kg)	Hacim Volume (m³)	Duy Base	Koli Adedi Pcs / Pack
							a	b	c	d				
5612-100	Simetrik	150	HPI-T 150	70-400	12000	20	630	450	200	400	10,15	0,055	E40	1
5612-101	Simetrik	250	HPI-T 250	70-400	19000	32	630	450	200	400	11,00	0,055	E40	1
5612-102	Simetrik	400	HPI-T 400	70-400	34000	35	630	450	200	400	11,50	0,055	E40	1
5612-100	Simetrik	150	SON-T 150	70-400	14000	20	630	450	200	400	10,15	0,055	E40	1
5612-101	Simetrik	250	SON-T 250	70-400	25000	32	630	450	200	400	11,00	0,055	E40	1
5612-104	Simetrik	400	SON-T 400	70-400	48000	45	630	450	200	400	12,50	0,055	E40	1



**“Olimpiad” Asimetrik Projektör**  
“Olimpiad” Asymmetric Floodlight



**Armatür Özellikleri**

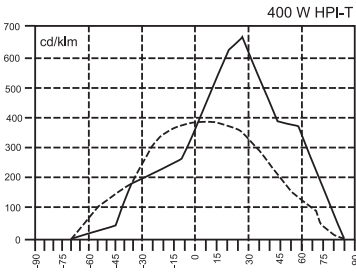
- Gövde : Cam elyaf katkılı fiberglas
- Reflektör : %99 saflukta metalize edilmiş alüminyum
- Işık dağılımı : Asimetrik geniş açılı
- Cam : 5 mm ısıya ve darbelere dayanıklı temperli
- Conta : Silikon
- Rakor : PG 13,5
- Kablo : Silikon
- Balast : EN 60923-EN 61347-2-9
- Ateşleyici : EN 61347-2-1

- \* Açık ayarlamak için yatar mekanizma
- \* Paslanmaz çelik vidalar, lamba sabitleme yayı
- \* Zaman ayarlı ıgnitör (bkz sy 410) ve ısı anahtarlı balast (bkz sy 398) uygulanabilir.

**Specifications**

- Body : GRP
- Reflector : 99% pure anodised aluminium
- Light distribution : Asymmetric wide angle
- Diffuser : 5 mm tempered glass
- Gasket : Silicone
- Cable gland : PG 13,5
- Cable : Silicone
- Ballast : EN 60923-EN 61347-2-9
- Igniter : EN 61347-2-1

- \* Angle adjustment mechanism
- \* Stainless steel screws and lamp holding spring
- \* Timer igniter (see page 410) and thermal protection ballast (see page 398) can be applied.



Kod No Code No	Reflektör Reflector	Güç Power (w)	Lamba Tipi Lamp Type	Ateşleyici Igniter (w)	Işık Akısı Luminous Flux (lm)	Kondansatör Capacitor (µF±10 250 V)	Boyutlar Dimensions (mm)				Ağırlık Weight (Kg)	Hacim Volume (m³)	Duy Base	Koli Adedi Pcs / Pack
							a	b	c	d				
5612-109	Asimetrik	150	HPI-T 150	70-400	12000	20	630	450	200	400	10,15	0,055	E40	1
5612-111	Asimetrik	250	HPI-T 250	70-400	19000	32	630	450	200	400	11,00	0,055	E40	1
5612-112	Asimetrik	400	HPI-T 400	70-400	34000	35	630	450	200	400	11,50	0,055	E40	1
5612-109	Asimetrik	150	SON-T 150	70-400	14000	20	630	450	200	400	10,15	0,055	E40	1
5612-111	Asimetrik	250	SON-T 250	70-400	25000	32	630	450	200	400	11,00	0,055	E40	1
5612-114	Asimetrik	400	SON-T 400	70-400	48000	45	630	450	200	400	12,50	0,055	E40	1

02 Projektörler  
Floodlights

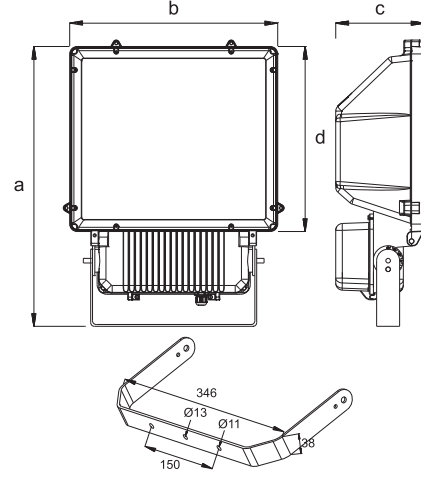








“Olimpiad 2xE40” Projektör  
“Olimpiad 2xE40” Floodlight



### Armatür Özellikleri

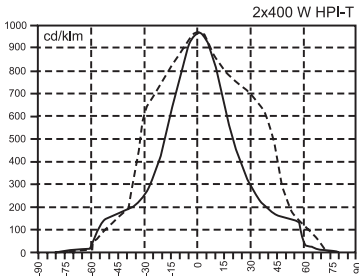
Gövde	: Cam elyaf katkılı fibreglas
Reflektör	: %99 saflıkta metalize edilmiş alüminyum
Işık dağılımı	: Simetrik geniş açılı
Cam	: 5 mm ısıya ve darbelere dayanıklı temperli
Conta	: Silikon
Rakor	: PG 13,5
Kablo	: Silikon
Balast	: EN 60923-EN 61347-2-9
Ateşleyici	: EN 61347-2-1

- \* Açı ayarlamak için yatar mekanizma
- \* Paslanmaz çelik vidalar
- \* Lamba sabitleme yayı
- \* Zaman ayarlı ıgnitör (bkz sy 410) ve ısıt anahtarlı balast (bkz sy 398) uygulanabilir.

### Specifications

Body	: GRP
Reflector	: 99% pure anodised aluminium
Light distribution	: Symmetric wide angle
Diffuser	: 5 mm tempered glass
Gasket	: Silicone
Cable gland	: PG 13,5
Cable	: Silicone
Ballast	: EN 60923-EN 61347-2-9
Igniter	: EN 61347-2-1

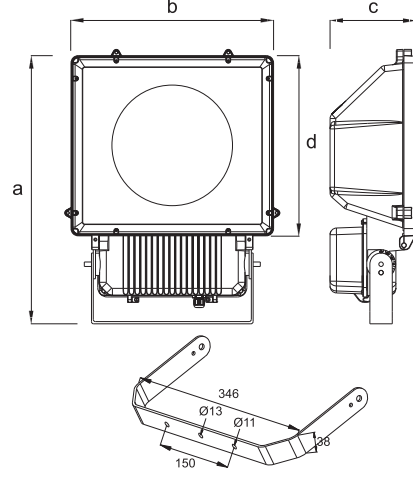
- \* Angle adjustment mechanism
- \* Stainless steel screws
- \* Lamp holding spring
- \* Timer igniter (see page 410) and thermal protection ballast (see page 398) can be applied.



Kod No Code No	Reflektör Reflector	Güc Power (w)	Lamba Tipi Lamp Type	Ateşleyici Igniter (w)	Işık Akısı Luminous Flux (lm)	Kondansatör Capacitor (µF±10 250 V)	Boyutlar Dimensions (mm)				Ağırlık Weight (Kg)	Hacim Volume (m³)	Duy Base	Koli Adedi Pcs / Pack
							a	b	c	d				
5611-401	Simetrik	250	HPI-T 250	70-400	2x19000	2x32	630	450	200	400	14,50	0,055	E40	1
5611-402	Simetrik	400	HPI-T 400	70-400	2x34000	2x35	630	450	200	400	15,50	0,055	E40	1
5611-401	Simetrik	250	SON-T 250	70-400	2x25000	2x32	630	450	200	400	14,50	0,055	E40	1
5612-404	Simetrik	400	SON-T 400	70-400	2x48000	2x45	630	450	200	400	17,20	0,055	E40	1



**“Olimpiad Prof” Projektör**  
“Olimpiad Prof” Floodlight



**Armatür Özellikleri**

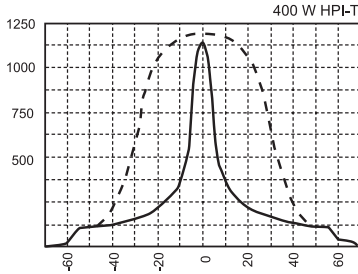
- Gövde : Cam elyaf katkılı fiberglas
- Reflektör : %99 saflukta metalize edilmiş alüminyum
- Işık dağılımı : Rotasyonel
- Cam : 5 mm ısıya ve darbelere dayanıklı temperli
- Conta : Silikon
- Rakor : PG 13,5
- Kablo : Silikon
- Balast : EN 60923-EN 61347-2-9
- Ateşleyici : EN 61347-2-1

- \* Açı ayarlamak için yatar mekanizma
- \* Paslanmaz çelik vidalar
- \* Zaman ayarlı ignitör (bkz sy 410) ve ısı anahtarlı balast (bkz sy 398) uygulanabilir.

**Specifications**

- Body : GRP
- Reflector : 99% pure anodised aluminium
- Light distribution : Rotational
- Diffuser : 5 mm tempered glass
- Gasket : Silicone
- Cable gland : PG 13,5
- Cable : Silicone
- Ballast : EN 60923-EN 61347-2-9
- Igniter : EN 61347-2-1

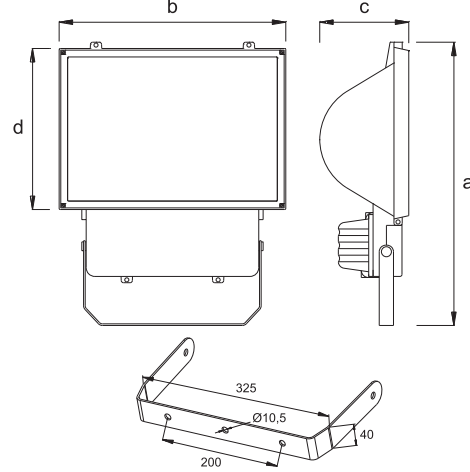
- \* Angle adjustment mechanism
- \* Stainless steel screws
- \* Timer igniter (see page 410) and thermal protection ballast (see page 398) can be applied.



Kod No Code No	Reflektör Reflector	Güç Power (w)	Lamba Tipi Lamp Type	Ateşleyici Igniter (w)	Işık Akısı Luminous Flux (lm)	Kondansatör Capacitor (µF±10 250 V)	Boyutlar Dimensions (mm)				Ağırlık Weight (Kg)	Hacim Volume (m³)	Duy Base	Koli Adedi Pcs / Pack
							a	b	c	d				
5611-172	Rotasyonel	150	MHN-TD 150	70-400	12000	20	630	450	200	400	10,15	0,055	RX7s	1
5611-173	Rotasyonel	250	MHN-TD 250	70-400	19000	32	630	450	200	400	11,00	0,055	FC2	1
5611-174	Rotasyonel	250	HPI-T 250	70-400	19000	32	630	450	200	400	11,00	0,055	E40	1
5611-175	Rotasyonel	400	HPI-T 400	70-400	34000	35	630	450	200	400	11,50	0,055	E40	1
5611-176	Rotasyonel	1000	HPI-T 1000	1000	80000	85	630	450	200	400	16,50	0,055	E40	1



“Pelux” Simetrik Projektör  
“Pelux” Symmetric Floodlight



### Armatür Özellikleri

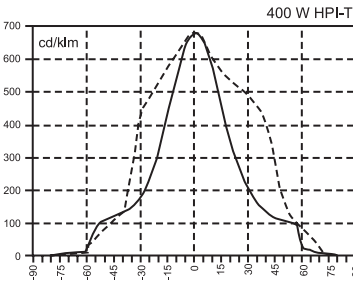
- Gövde : Enjeksiyon alüminyum
- Reflektör : %99 saflıkta metalize edilmiş alüminyum
- Işık dağılımı : Simetrik geniş açılı
- Cam : 5 mm ısıya ve darbelere dayanıklı temperli
- Conta : Silikon
- Rakor : PG 13,5
- Kablo : Silikon
- Balast : EN 60923-EN 61347-2-9
- Ateşleyici : EN 61347-2-1

- \* Açı ayarlamak için yatar mekanizma
- \* Paslanmaz çelik vidalar
- \* Lamba sabitleme yayı
- \* Zaman ayarlı ıgnitör (bkz sy 410) ve ısıt anahtarlı balast (bkz sy 398) uygulanabilir.

### Specifications

- Body : Injection aluminium
- Reflector : 99% pure anodised aluminium
- Light distribution : Symmetric wide angle
- Diffuser : 5 mm tempered glass
- Gasket : Silicone
- Cable gland : PG 13,5
- Cable : Silicone
- Ballast : EN 60923-EN 61347-2-9
- Igniter : EN 61347-2-1

- \* Angle adjustment mechanism
- \* Stainless steel screws
- \* Lamp holding spring
- \* Timer igniter (see page 410) and thermal protection ballast (see page 398) can be applied.

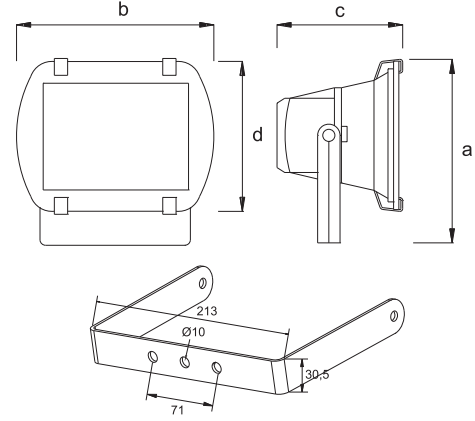


Kod No Code No	Reflektör Reflector	Güç Power (w)	Lamba Tipi Lamp Type	Ateşleyici Igniter (w)	Işık Akısı Luminous Flux (lm)	Kondansatör Capacitor (µF±10 250 V)	Boyutlar Dimensions (mm)				Ağırlık Weight (Kg)	Hacim Volume (m³)	Duy Base	Koli Adedi Pcs / Pack
							a	b	c	d				
5611-115	Simetrik	150	HPI-T 150	70-400	12000	20	510	415	150	295	17,20	0,0627	E40	2
5611-116	Simetrik	250	HPI-T 250	70-400	19000	32	510	415	150	295	20,50	0,0627	E40	2
5611-114	Simetrik	400	HPI-T 400	70-400	34000	35	510	415	150	295	21,00	0,0627	E40	2
5611-115	Simetrik	150	SON-T 150	70-400	14000	20	510	415	150	295	17,20	0,0627	E40	2
5611-116	Simetrik	250	SON-T 250	70-400	25000	32	510	415	150	295	20,50	0,0627	E40	2
5611-112	Simetrik	400	SON-T 400	70-400	48000	45	510	415	150	295	21,60	0,0627	E40	2





“Lirad” Simetrik Projektör  
“Lirad” Symmetric Floodlight



### Armatür Özellikleri

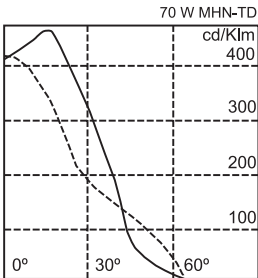
Gövde	: Enjeksiyon alüminyum
Reflektör	: %99 saflıkta metalize edilmiş alüminyum
Işık dağılımı	: Simetrik geniş açılı
Cam	: 5 mm ısıya ve darbelere dayanıklı temperli
Conta	: Silikon
Rakor	: PG 13,5
Kablo	: Silikon
Balast	: EN 60923-EN 61347-2-9
Ateşleyici	: EN 61347-2-1

- \* Açı ayarlamak için yatar mekanizma
- \* Paslanmaz çelik vidalar
- \* Zaman ayarlı ıgnitör (bkz sy 410) ve ısıl anahtarlı balast (bkz sy 398) uygulanabilir.

### Specifications

Body	: Injection aluminium
Reflector	: 99% pure anodised aluminium
Light distribution	: Symmetric wide angle
Diffuser	: 5 mm tempered glass
Gasket	: Silicone
Cable gland	: PG 13,5
Cable	: Silicone
Ballast	: EN 60923-EN 61347-2-9
Igniter	: EN 61347-2-1

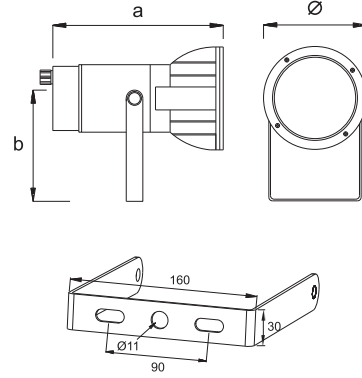
- \* Angle adjustment mechanism
- \* Stainless steel screws
- \* Timer igniter (see page 410) and thermal protection ballast (see page 398) can be applied.



Kod No Code No	Reflektör Reflector	Güç Power (w)	Lamba Tipi Lamp Type	Ateşleyici Igniter (w)	Işık Akısı Luminous Flux (lm)	Kondansatör Capacitor (µF±10 250 V)	Boyutlar Dimensions (mm)				Ağırlık Weight (Kg)	Hacim Volume (m³)	Duy Base	Koli Adedi Pcs / Pack
							a	b	c	d				
5321-142	Simetrik	70	MHN-TD 70	70-400	5000	12	260	280	170	210	22,00	0,0812	RX7s	6
5321-143	Simetrik	150	MHN-TD 150	70-400	12000	20	260	280	170	210	26,20	0,0812	RX7s	6
5321-142	Simetrik	70	CDM-TD 70	70-400	5600	12	260	280	170	210	22,00	0,0812	RX7s	6
5321-143	Simetrik	150	CDM-TD 150	70-400	14000	20	260	280	170	210	26,20	0,0812	RX7s	6



**“Levo” Projektör**  
“Levo” Floodlight



**Armatür Özellikleri**

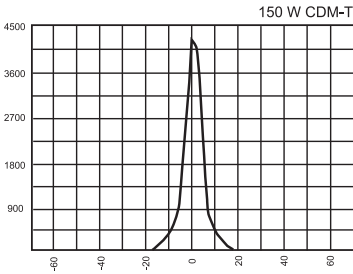
- Gövde : Enjeksiyon alüminyum
- Reflektör : Mat alüminyum
- Işık dağılımı : 12 derece dar açılı
- Cam : 5 mm ısıya ve darbelerle dayanıklı temperli
- Conta : Silikon
- Rakor : PG 13,5
- Kablo : Silikon
- Balast : EN 60923-EN 61347-2-9
- Ateşleyici : EN 61347-2-1

- \* Açık ayarlamak için yatar mekanizma
- \* Paslanmaz çelik vidalar
- \* 1.8 metre besleme kablosu
- \* Zaman ayarlı ıgnitör (bkz sy 410) ve ısı anahtarlı balast (bkz sy 398) uygulanabilir.

**Specifications**

- Body : Injection aluminium
- Reflector : Matt aluminium
- Light distribution : 12 derece narrow angle
- Diffuser : 5 mm tempered glass
- Gasket : Silicone
- Cable gland : PG 13,5
- Cable : Silicone
- Ballast : EN 60923-EN 61347-2-9
- Igniter : EN 61347-2-1

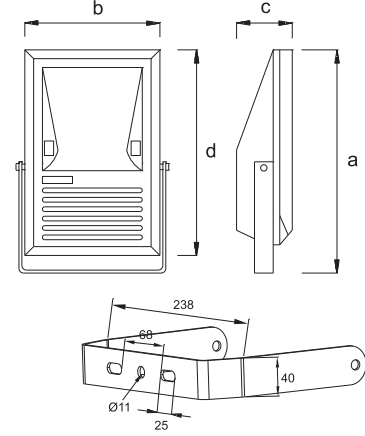
- \* Angle adjustment mechanism
- \* Stainless steel screws
- \* 1.8 metre feeding cable
- \* Timer igniter (see page 410) and thermal protection ballast (see page 398) can be applied.



Kod No Code No	Reflektör Reflector	Güç Power [w]	Lamba Tipi Lamp Type	Ateşleyici Igniter [w]	Işık Akısı Luminous Flux [lm]	Kondansatör Capacitor [µF±10 250 V]	Boyutlar Dimensions [mm]			Ağırlık Weight [Kg]	Hacim Volume [m³]	Duy Base	Koli Adedi Pcs / Pack
							a	b	Ø				
5321-172	Rotasyonel	70	CDM-T 70	70-400	5500	12	323	195	186	16,50	0,0560	G12	4
5321-173	Rotasyonel	150	CDM-T 150	70-400	12000	20	323	195	186	18,90	0,0560	G12	4



“Semiad” Asimetrik Projektör  
“Semiad” Asymmetric Floodlight



### Armatür Özellikleri

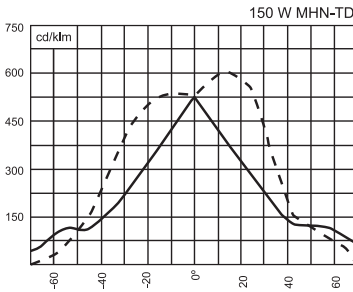
- Gövde : Enjeksiyon alüminyum
- Reflektör : %99 saflıkta metalize edilmiş alüminyum
- Işık dağılımı : Asimetrik geniş açılı
- Cam : 5 mm ısıya ve darbelere dayanıklı temperli
- Conta : Silikon
- Rakor : PG 13,5
- Kablo : Silikon
- Balast : EN 60923-EN 61347-2-9
- Ateşleyici : EN 61347-2-1

- \* Açı ayarlamak için yatar mekanizma
- \* Paslanmaz çelik vidalar
- \* Zaman ayarlı ıgnitör (bkz sy 410) ve ısı anahtarlı balast (bkz sy 398) uygulanabilir.

### Specifications

- Body : Injection aluminium
- Reflector : 99% pure anodised aluminium
- Light distribution : Asymmetric wide angle
- Diffuser : 5 mm tempered glass
- Gasket : Silicone
- Cable gland : PG 13,5
- Cable : Silicone
- Ballast : EN 60923-EN 61347-2-9
- Igniter : EN 61347-2-1

- \* Angle adjustment mechanism
- \* Stainless steel screws
- \* Timer igniter (see page 410) and thermal protection ballast (see page 398) can be applied.

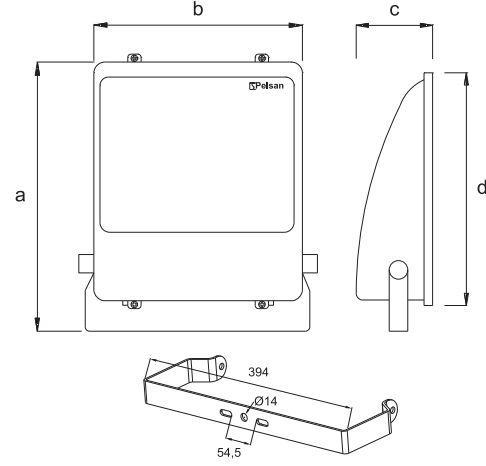


Kod No Code No	Reflektör Reflector	Güc Power (w)	Lamba Tipi Lamp Type	Ateşleyici Igniter (w)	Işık Akısı Luminous Flux (lm)	Kondansatör Capacitor (µF±10 250 V)	Boyutlar Dimensions (mm)				Ağırlık Weight (Kg)	Hacim Volume (m³)	Duy Base	Koli Adedi Pcs / Pack
							a	b	c	d				
5321-120	Asimetrik	70	CDM-TD 70	70-400	5600	12	380	230	90	350	12,50	0,0319	RX7s	3
5321-121	Asimetrik	150	CDM-TD 150	70-400	14000	20	380	230	90	350	16,50	0,0319	RX7s	3
5321-120	Asimetrik	70	MHN-TD 70	70-400	5000	12	380	230	90	350	12,50	0,0319	RX7s	3
5321-121	Asimetrik	150	MHN-TD 150	70-400	12000	20	380	230	90	350	16,50	0,0319	RX7s	3





**“Pesato” Asimetrik Projektör**  
“Pesato” Asymmetric Floodlight



**Armatür Özellikleri**

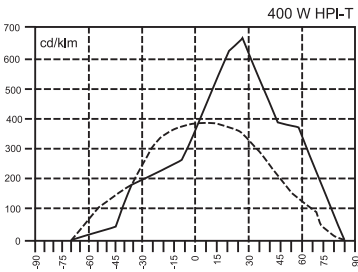
- Gövde : Enjeksiyon alüminyum
- Reflektör : %99 saflıkta metalize edilmiş alüminyum
- Işık dağılımı : Asimetrik geniş açılı
- Cam : 5 mm ısıya ve darbelerle dayanıklı temperli
- Conta : Silikon
- Rakor : PG 13,5
- Kablo : Silikon
- Balast : EN 60923-EN 61347-2-9
- Ateşleyici : EN 61347-2-1

- \* Açı ayarlamak için yatar mekanizma
- \* Paslanmaz çelik vidalar
- \* Lamba sabitleme yayı
- \* Zaman ayarlı ıgnitör (bkz sy 410) ve ısıl anahtarlı balast (bkz sy 398) uygulanabilir.

**Specifications**

- Body : Injection aluminium
- Reflector : 99% pure anodised aluminium
- Light distribution : Asymmetric wide angle
- Diffuser : 5 mm tempered glass
- Gasket : Silicone
- Cable gland : PG 13,5
- Cable : Silicone
- Ballast : EN 60923-EN 61347-2-9
- Igniter : EN 61347-2-1

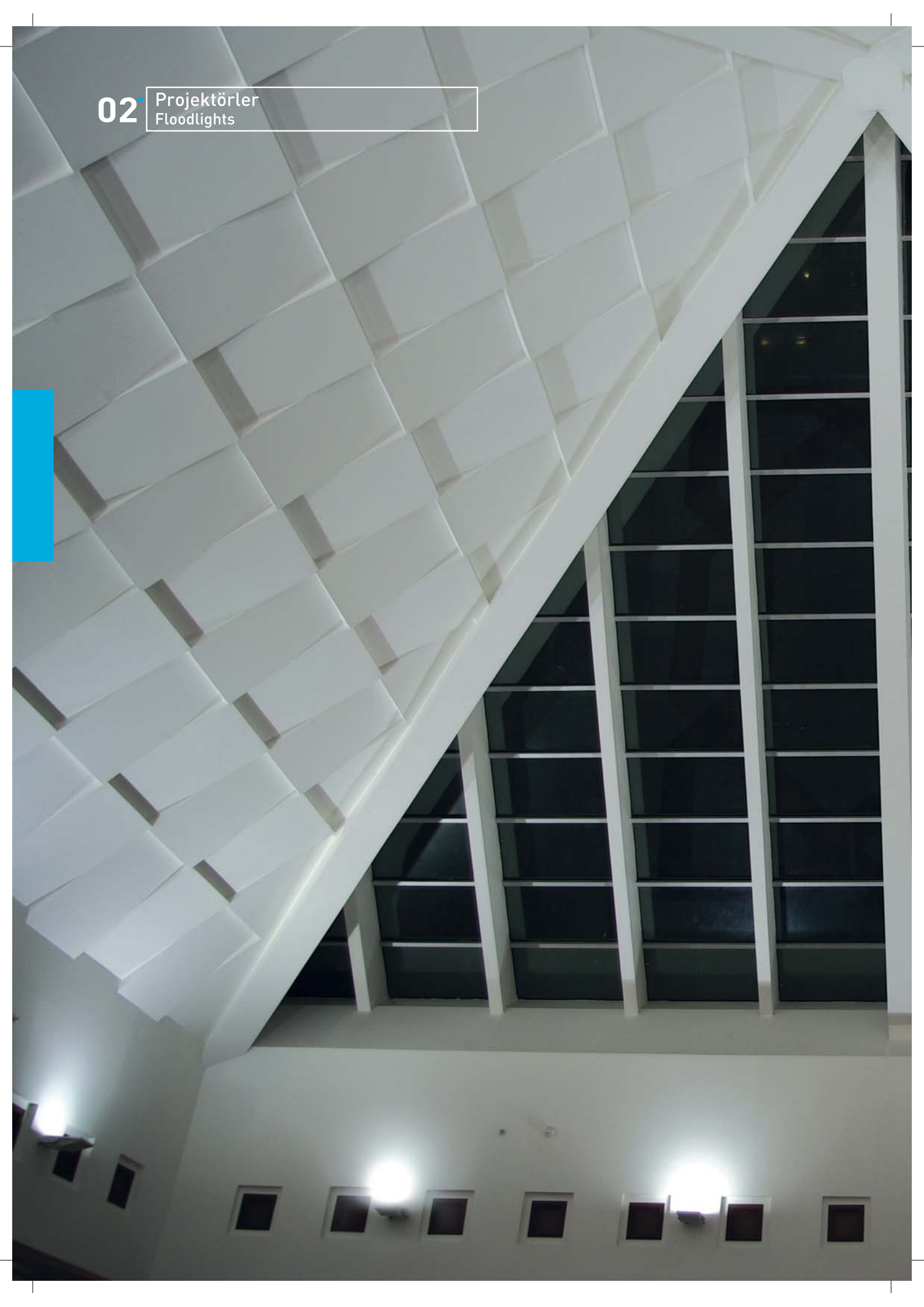
- \* Angle adjustment mechanism
- \* Stainless steel screws
- \* Lamp holding spring
- \* Timer igniter (see page 410) and thermal protection ballast (see page 398) can be applied.

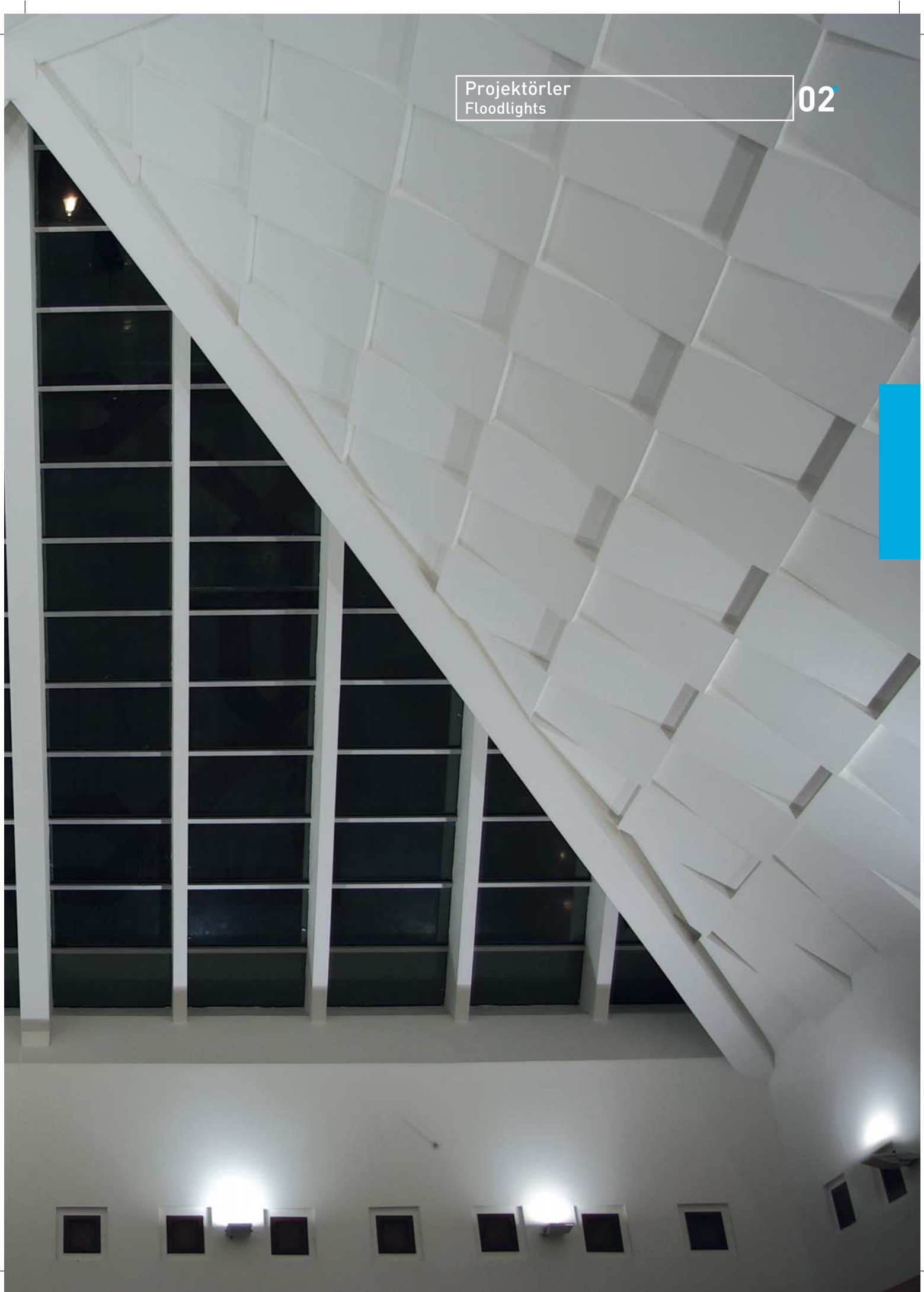


Kod No Code No	Reflektör Reflector	Güç Power (w)	Lamba Tipi Lamp Type	Ateşleyici Igniter (w)	Işık Akısı Luminous Flux (lm)	Kondansatör Capacitor (µF±10 250 V)	Boyutlar Dimensions (mm)				Ağırlık Weight (Kg)	Hacim Volume (m³)	Duy Base	Koli Adedi Pcs / Pack
							a	b	c	d				
5611-370	Asimetrik	150	HPI-T 150	70-400	12000	20	540	375	160	450	9,20	0,037	E40	1
5611-371	Asimetrik	250	HPI-T 250	70-400	19000	32	540	375	160	450	10,20	0,037	E40	1
5611-372	Asimetrik	400	HPI-T 400	70-400	34000	35	540	375	160	450	11,40	0,037	E40	1
5611-370	Asimetrik	150	SON-T 150	70-400	14000	20	540	375	160	450	9,20	0,037	E40	1
5611-371	Asimetrik	250	SON-T 250	70-400	25000	32	540	375	160	450	10,20	0,037	E40	1
5611-362	Asimetrik	400	SON-T 400	70-400	48000	45	540	375	160	450	11,70	0,037	E40	1

02

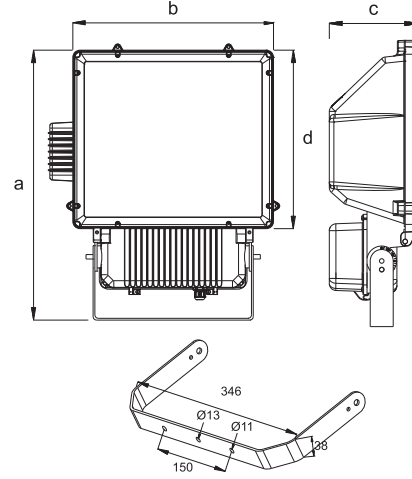
Projektörler  
Floodlights







“1000W Olimpiad” Projektör  
“1000W Olimpiad” Floodlight



### Armatür Özellikleri

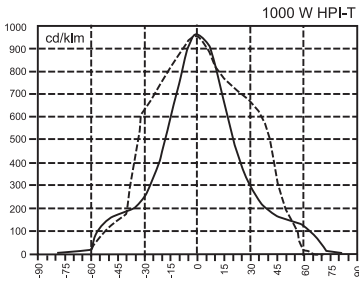
Gövde	: Cam elyaf katkılı fiberglas
Reflektör	: %99 saflıkta metalize edilmiş alüminyum
Işık dağılımı	: Simetrik geniş açılı / Asimetrik geniş açılı
Cam	: 5 mm ısıya ve darbelere dayanıklı temperli
Conta	: Silikon
Rakor	: PG 13,5
Kablo	: Silikon
Balast	: EN 60923-EN 61347-2-9
Ateşleyici	: EN 61347-2-1

- \* Açı ayarlamak için yatar mekanizma
- \* Paslanmaz çelik vidalar
- \* Lamba sabitleme yayı
- \* Zaman ayarlı ıgnitör (bkz sy 410) ve ısıt anahtarlı balast (bkz sy 398) uygulanabilir.

### Specifications

Body	: GRP
Reflector	: 99% pure anodised aluminium
Light distribution	: Asymmetric / Symmetric wide angle
Diffuser	: 5 mm tempered glass
Gasket	: Silicone
Cable gland	: PG 13,5
Cable	: Silicone
Ballast	: EN 60923-EN 61347-2-9
Igniter	: EN 61347-2-1

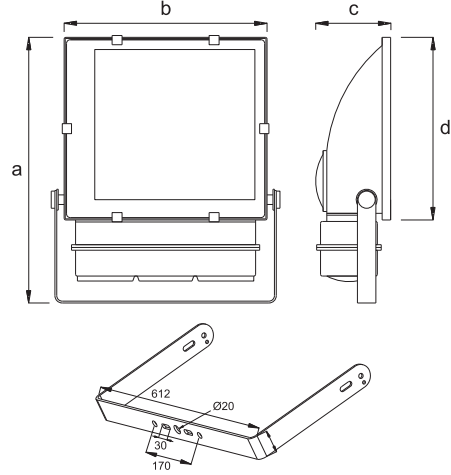
- \* Angle adjustment mechanism
- \* Stainless steel screws
- \* Lamp holding spring
- \* Timer igniter (see page 410) and thermal protection ballast (see page 398) can be applied.



Kod No Code No	Reflektör Reflector	Güç Power (w)	Lamba Tipi Lamp Type	Ateşleyici Igniter (w)	Işık Akısı Luminous Flux (lm)	Kondansatör Capacitor (µF±10 250 V)	Boyutlar Dimensions (mm)				Ağırlık Weight (Kg)	Hacim Volume (m³)	Duy Base	Koli Adedi Pcs / Pack
							a	b	c	d				
5611-149	Asimetrik	1000	HPI-T 1000	1000	80000	85	630	450	200	400	16,50	0,063	E 40	1
5611-149	Asimetrik	1000	SON-T 1000	1000	130000	100	630	450	200	400	16,50	0,063	E 40	1
5611-141	Simetrik	1000	HPI-T 1000	1000	80000	85	630	450	200	400	16,50	0,063	E 40	1
5611-141	Simetrik	1000	SON-T 1000	1000	130000	100	630	450	200	400	16,50	0,063	E 40	1



**“Krono” Asimetrik Projektör**  
“Krono” Asymmetric Floodlight



**Armatür Özellikleri**

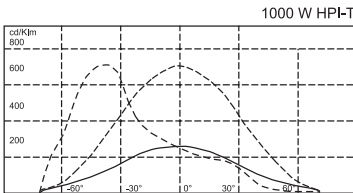
- Gövde : Enjeksiyon alüminyum
- Reflektör : %99 saflıkta metalize edilmiş alüminyum
- Işık dağılımı : Asimetrik geniş açılı
- Cam : 5mm ısıya ve darbelere dayanıklı temperli
- Conta : Silikon
- Rakor : PG 13,5
- Kablo : Silikon
- Balast : EN 60923-EN 61347-2-9
- Ateşleyici : EN 61347-2-1

- \* Açı ayarlamak için yatar mekanizma
- \* Paslanmaz çelik vidalar
- \* Lamba sabitleme yayı
- \* Zaman ayarlı ıgnitör (bkz sy 410) ve ısı anahtarlı balast (bkz sy 398) uygulanabilir.

**Specifications**

- Body : Injection aluminium
- Reflector : 99% pure anodised aluminium
- Light distribution : Asymmetric wide angle
- Diffuser : 5 mm tempered glass
- Gasket : Silicone
- Cable gland : PG 13,5
- Cable : Silicone
- Ballast : EN 60923-EN 61347-2-9
- Igniter : EN 61347-2-1

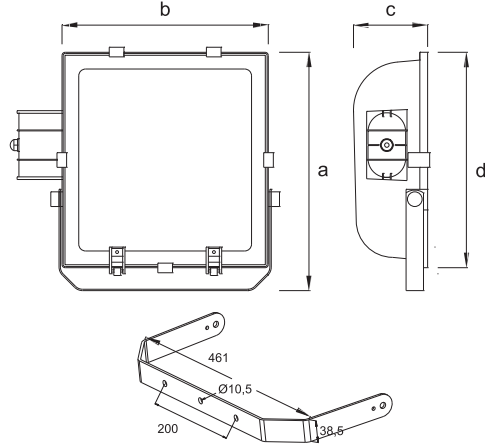
- \* Angle adjustment mechanism
- \* Stainless steel screws
- \* Lamp holding spring
- \* Timer igniter (see page 410) and thermal protection ballast (see page 398) can be applied.



Kod No Code No	Reflektör Reflector	Güc Power [w]	Lamba Tipi Lamp Type	Ateşleyici Igniter [w]	Işık Akısı Luminous Flux [lm]	Kondansatör Capacitor [µF±10 250 V]	Boyutlar Dimensions [mm]				Ağırlık Weight [Kg]	Hacim Volume [m³]	Duy Base	Koli Adedi Pcs / Pack
							a	b	c	d				
5611-262	Asimetrik	1000	HPI-T 1000	1000	80000	85	720	550	210	469	27	0,1100	E40	1
5611-262	Asimetrik	1000	SON-T 1000	1000	130000	100	720	550	210	469	27	0,1100	E40	1



“Euro” Simetrik Projektör  
“Euro” Symmetric Floodlight



### Armatür Özellikleri

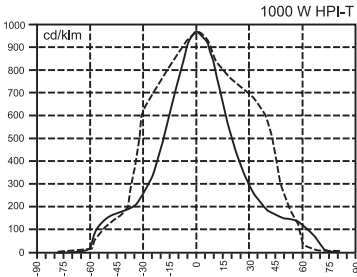
Gövde	: Enjeksiyon alüminyum
Reflektör	: %99 saflıkta metalize edilmiş alüminyum
Işık dağılımı	: Simetrik geniş açılı
Cam	: 5 mm ısıya ve darbelere dayanıklı temperli
Conta	: Silikon
Rakor	: PG 13,5
Kablo	: Silikon
Balast	: EN 60923-EN 61347-2-9
Ateşleyici	: EN 61347-2-1

- \* Açı ayarlamak için yatar mekanizma
- \* Paslanmaz çelik vidalar
- \* Lamba sabitleme yayı
- \* Zaman ayarlı ıgnitör (bkz sy 410) ve ısıt anahtarlı balast (bkz sy 398) uygulanabilir.

### Specifications

Body	: Injection aluminium
Reflector	: 99% pure anodised aluminium
Light distribution	: Symmetric wide angle
Diffuser	: 5 mm tempered glass
Gasket	: Silicone
Cable gland	: PG 13,5
Cable	: Silicone
Ballast	: EN 60923-EN 61347-2-9
Igniter	: EN 61347-2-1

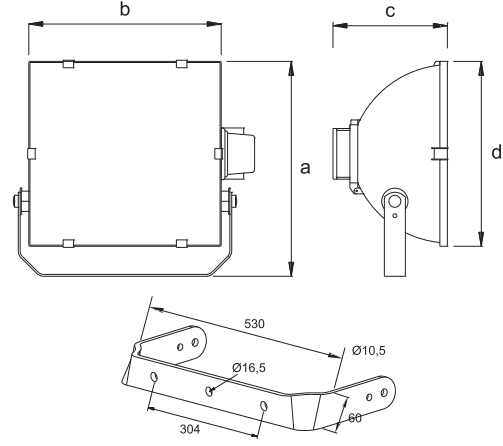
- \* Angle adjustment mechanism
- \* Stainless steel screws
- \* Lamp holding spring
- \* Timer igniter (see page 410) and thermal protection ballast (see page 398) can be applied.



Kod No Code No	Reflektör Reflector	Güç Power (w)	Lamba Tipi Lamp Type	Ateşleyici Igniter (w)	Işık Akısı Luminous Flux (lm)	Kondansatör Capacitor (µF±10 250 V)	Boyutlar Dimensions (mm)				Ağırlık Weight (Kg)	Hacim Volume (m³)	Duy Base	Koli Adedi Pcs / Pack
							a	b	c	d				
5611-271	Simetrik	1000	HPI-T 1000	1000	80000	85	522	450	180	470	9,00	0,060	E40	1
5611-271	Simetrik	1000	SON-T 1000	1000	130000	100	522	450	180	470	9,00	0,060	E40	1



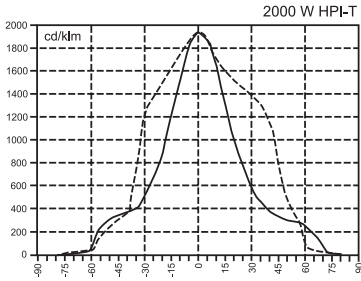
**"Marco" Simetrik Projektör**  
"Marco" Symmetric Floodlight



**Armatür Özellikleri**

- Gövde : Enjeksiyon alüminyum
- Reflektör : %99 saflıkta metalize edilmiş alüminyum
- Işık dağılımı : Simetrik geniş açılı
- Cam : 5 mm ısıya ve darbelerle dayanıklı temperli
- Conta : Silikon
- Rakor : PG 13,5
- Kablo : Silikon
- Balast : EN 60923-EN 61347-2-9
- Ateşleyici : EN 61347-2-1

- \* Açı ayarlamak için yatar mekanizma
- \* Paslanmaz çelik vidalar
- \* Lamba sabitleme yayı
- \* Zaman ayarlı ıgnitör (bkz sy 410) ve ısıl anahtarlı balast (bkz sy 398) uygulanabilir.



**Specifications**

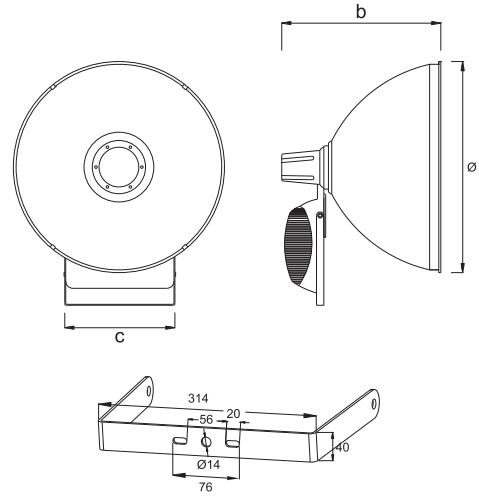
- Body : Injection aluminium
- Reflector : 99% pure anodised aluminium
- Light distribution : Symmetric wide angle
- Diffuser : 5 mm tempered glass
- Gasket : Silicone
- Cable gland : PG 13,5
- Cable : Silicone
- Ballast : EN 60923-EN 61347-2-9
- Igniter : EN 61347-2-1

- \* Angle adjustment mechanism
- \* Stainless steel screws
- \* Lamp holding spring
- \* Timer igniter (see page 410) and thermal protection ballast (see page 398) can be applied.

Kod No Code No	Reflektör Reflector	Güç Power (w)	Lamba Tipi Lamp Type	Ateşleyici Igniter (w)	Işık Akısı Luminous Flux (lm)	Kondansatör Capacitor (µF±10 450 V)	Boyutlar Dimensions (mm)				Ağırlık Weight (Kg)	Hacim Volume (m³)	Duy Base	Koli Adedi Pcs / Pack
							a	b	c	d				
5611-281	Simetrik	2000	HPI-T 2000	2000 (380V)	180000	60	540	512	290	494	14	0,102	E40	1



“Shekelo” Projektör  
“Shekelo” Floodlight



### Armatür Özellikleri

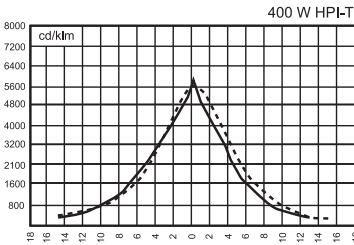
Gövde	: Enjeksiyon alüminyum
Reflektör	: Eleksol kaplı alüminyum
Işık dağılımı	: Geniş açılı
Cam	: 5 mm ısıya ve darbelere dayanıklı temperli
Conta	: Silikon
Rakor	: PG 13,5
Kablo	: Silikon
Balast	: EN 60923-EN 61347-2-9
Ateşleyici	: EN 61347-2-1

- \* Açı ayarlamak için yatar mekanizma
- \* Paslanmaz çelik vidalar
- \* Zaman ayarlı ıgnitör (bkz sy 410) ve ısı anahtarlı balast (bkz sy 398) uygulanabilir.

### Specifications

Body	: Injection aluminium
Reflector	: Anodised aluminium
Light distribution	: Wide angle
Diffuser	: 5 mm tempered glass
Gasket	: Silicone
Cable gland	: PG 13,5
Cable	: Silicone
Ballast	: EN 60923-EN 61347-2-9
Igniter	: EN 61347-2-1

- \* Angle adjustment mechanism
- \* Stainless steel screws
- \* Timer igniter (see page 410) and thermal protection ballast (see page 398) can be applied.

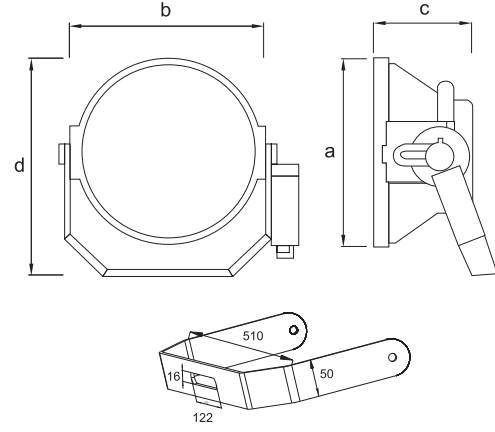


Kod No Code No	Reflektör Reflector	Güç Power (w)	Lamba Tipi Lamp Type	Ateşleyici Igniter (w)	Işık Akısı Luminous Flux (lm)	Kondansatör Capacitor (µF±10 250 V)	Boyutlar Dimensions (mm)			Ağırlık Weight (Kg)	Hacim Volume (m³)	Duy Base	Koli Adedi Pcs / Pack
							a	b	Ø				
5611-384	Rotasyonel	250	HPI-T 250	70-400	19000	32	546	375	425	11,00	0,0865	E40	1
5611-386	Rotasyonel	400	HPI-T 400	70-400	34000	35	546	375	425	12,00	0,0865	E40	1
5611-387	Rotasyonel	1000	HPI-T 1000	1000	80000	85	710	483	562	19,50	0,1110	E40	1





**“Stad” Projektör**  
“Stad” Floodlight



**Armatür Özellikleri**

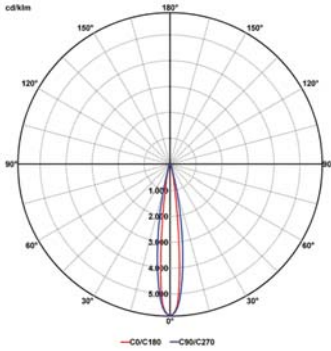
- Gövde : Enjeksiyon alüminyum
- Reflektör : Anodize alüminyum
- Işık dağılımı : Dar açılı
- Cam : 5 mm ısıya dayanıklı seramik cam
- Conta : Silikon
- Rakor : PG 13,5
- Kablo : Silikon
- Balast : EN 60923-EN 61347-2-9
- Ateşleyici : EN 61347-2-1

- \* Açı ayarlamak için yatar mekanizma
- \* Paslanmaz çelik vidalar
- \* Zaman ayarlı ıgnitör (bkz sy 410) ve ısı anahtarlı balast (bkz sy 398) uygulanabilir.
- \* Dar ve geniş açılı reflektör opsiyon olarak sunulmaktadır.

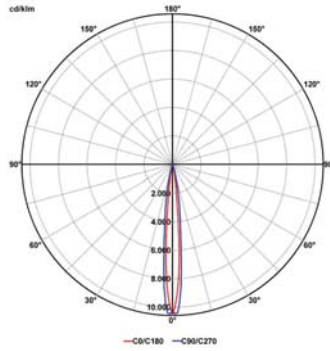
**Specifications**

- Body : Injection aluminium
- Reflector : Anodised aluminium
- Light distribution : Narrow angle
- Diffuser : 5 mm ceramic glass
- Gasket : Silicone
- Cable gland : PG 13,5
- Cable : Silicone
- Ballast : EN 60923-EN 61347-2-9
- Igniter : EN 61347-2-1

- \* Angle adjustment mechanism
- \* Stainless steel screws
- \* Timer igniter (see page 410) and thermal protection ballast (see page 398) can be applied.
- \* Wide and narrow reflector options.



Geniş Açılı

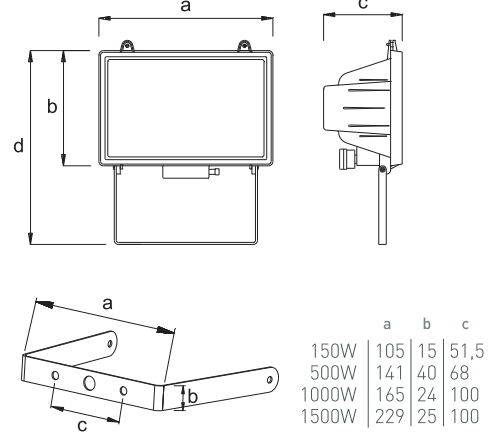


Dar Açılı

Kod No Code No	Reflektör Reflector	Güç Power (w)	Lamba Tipi Lamp Type	Ateşleyici Igniter (w)	Işık Akısı Luminous Flux (lm)	Kondansatör Capacitor (µF±10 250 V)	Boyutlar Dimensions (mm)				Ağırlık Weight (Kg)	Hacim Volume (m³)	Duy Base	Koli Adedi Pcs / Pack
							a	b	c	d				
5611-422	Rotasyonel	1000	MHN-LA 1000	1000	80000	85	452	472	250	500	13,70	0,0799	Cable	1
5611-421	Rotasyonel	2000	MHN-LA 2000	2000 (380V)	200000	60 (450V)	452	472	250	500	13,70	0,0799	Cable	1



“Halojen” Projektör  
“Halogen” Floodlight



### Armatür Özellikleri

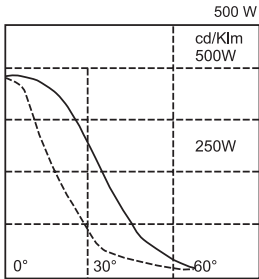
- Gövde : Enjeksiyon alüminyum
- Reflektör : Anodize alüminyum
- Işık dağılımı : 150 - 500W simetrik dar açılı / 1000W geniş açılı
- Cam : 4 mm ısıya ve darbelere dayanıklı temperli
- Conta : Silikon
- Kablo : Silikon
- Boya : Elektrostatik toz boya

- \* Açı ayarlamak için yatar mekanizma
- \* Paslanmaz çelik vidalar

### Specifications

- Body : Injection aluminium
- Reflector : Anodised aluminium
- Light distribution : 150 - 500W symmetric narrow angle / 1000W wide angle
- Diffuser : 4 mm tempered glass
- Gasket : Silicone
- Cable : Silicone
- Coating : Electrostatic powder coating

- \* Angle adjustment mechanism
- \* Stainless steel screws



Kod No Code No	Reflektör Reflector	Güç Power (w)	Lamba Tipi Lamp Type	Işık Akısı Luminous Flux (lm)	Boyutlar Dimensions (mm)				Ağırlık Weight (Kg)	Hacim Volume (m³)	Duy Base	Koli Adedi Pcs / Pack
					a	b	c	d				
5321-101	Simetrik	150	Halojen	2600	190	140	85	95	10,00	0,0406	R7s	20
5321-102	Simetrik	500	Halojen	9500	255	185	120	145	16,50	0,0875	R7s	20
5321-114	Simetrik	1000	Halojen	22000	310	280	150	185	15,50	0,0960	R7s	10
5321-115	Simetrik	1500	Halojen	33000	370	345	167	226	19,50	0,1279	R7s	8

IP 44

EN 60598-2-5 230 V 50 Hz



**Seyyar Halojen Projektör**  
Portable Halogen Floodlight

**Armatür Özellikleri**

Gövde	: Enjeksiyon alüminyum
Reflektör	: Anodize alüminyum
Işık dağılımı	: Simetrik dar açılı
Cam	: 4 mm ısıya ve darbelere dayanıklı temperli
Conta	: Silikon
Kablo	: Silikon
Boya	: Elektrostatik toz boya

- \* Açı ayarlamak için yatar mekanizma
- \* Paslanmaz çelik vidalar

**Specifications**

Body	: Injection aluminium
Reflector	: Anodised aluminium
Light distribution	: Symmetric narrow angle
Diffuser	: 4 mm tempered glass
Gasket	: Silicone
Cable	: Silicone
Coating	: Electrostatic powder coating

- \* Angle adjustment mechanism
- \* Stainless steel screws



**Ayaklı Halojen Projektör**  
Tripod Halogen Floodlight

**Armatür Özellikleri**

Gövde	: Enjeksiyon alüminyum
Reflektör	: Anodize alüminyum
Işık dağılımı	: Simetrik dar açılı
Cam	: 4 mm ısıya ve darbelere dayanıklı temperli
Conta	: Silikon
Kablo	: Silikon
Boya	: Elektrostatik toz boya

- \* Açı ayarlamak için yatar mekanizma
- \* Paslanmaz çelik vidalar

**Specifications**

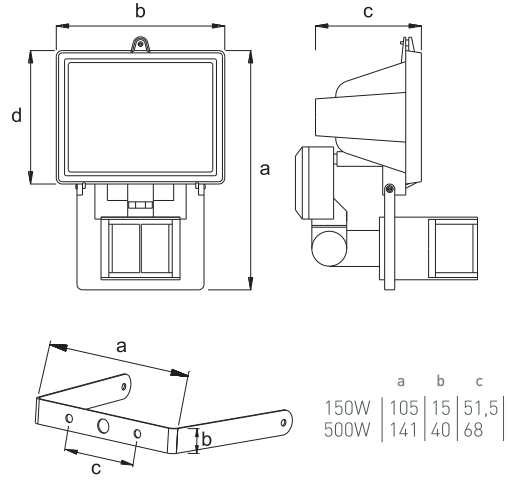
Body	: Injection aluminium
Reflector	: Anodised aluminium
Light distribution	: Symmetric narrow angle
Diffuser	: 4 mm tempered glass
Gasket	: Silicone
Cable	: Silicone
Coating	: Electrostatic powder coating

- \* Angle adjustment mechanism
- \* Stainless steel screws

Kod No Code No	Reflektör Reflector	Güç Power (w)	Lamba Tipi Lamp Type	Işık Akısı Luminous Flux (lm)	Boyutlar Dimensions (mm)			Ağırlık Weight (Kg)	Hacim Volume (m³)	Duy Base	Koli Adedi Pcs / Pack
					a	b	c				
5321-118	Simetrik	500	Halojen	9500	220	310		12,80	0,0800	R7s	8
5321-119	Simetrik	2x500	Halojen	2x9500	540	1870	945	19,85	0,1021	R7s	4



## Sensörlü Halojen Projektör Halogen Floodlight With Sensor



### Armatür Özellikleri

Gövde	: Enjeksiyon alüminyum
Reflektör	: Anodize alüminyum
Işık dağılımı	: Simetrik dar açılı
Cam	: 4 mm temperli cam
Conta	: Silikon
Kablo	: Silikon
Boya	: Elektrostatik toz boya
Çalışma mesafesi	: Max.10m ±2 m
Montaj yüksekliği	: Min. 2,5 m max. 4,5 m
Yanma süresi	: 5 sn-8 dak. (±2sn)
Işık kontrolü	:10 Lük-Gün ışığı

### Specifications

Body	: Injection aluminium
Reflector	: Anodised aluminium
Light distribution	: Symmetric narrow angle
Diffuser	: 4 mm tempered glass
Gasket	: Silicone
Cable	: Silicone
Coating	: Electrostatic powder coating
Working distance	: Max. 10 m ±2 m
Lighting duration	: 5 sec. - 8 min. ± 2 sec.
Illumination control	: 10 Lux - Daylight

Kod No Code No	Reflektör Reflector	Güç Power (w)	Lamba Tipi Lamp Type	Işık Akısı Luminous Flux (lm)	Boyutlar Dimensions (mm)				Ağırlık Weight (Kg)	Hacim Volume (m <sup>3</sup> )	Duy Base	Koli Adedi Pcs / Pack
					a	b	c	d				
5321-131	Simetrik	150	Halojen	2600	202	140	105	110	14,5	0,1574	R7s	20
5321-132	Simetrik	500	Halojen	9500	265	185	132	155	11,5	0,0842	R7s	10

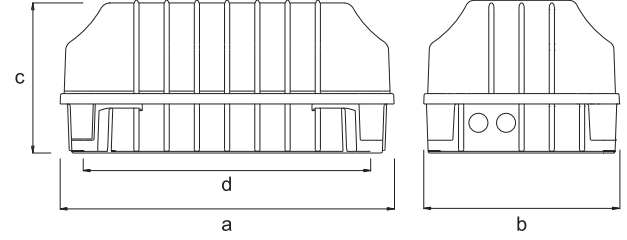
IP 44

EN 60598-2-5 230 V 50 Hz





## IP 65 Yüksek Basıncılı Balast Kitleri IP 65 High Pressure Ballast Kits



### Armatür Özellikleri

Gövde : Cam elyaf katkılı fiberglas  
Balast : EN 60923-EN 61347-2-9  
Ateşleyici : EN 61347-2-1  
Kablo : Silikon

### Specifications

Body : GRP  
Ballast : EN 60923-EN 61347-2-9  
Igniter : EN 61347-2-1  
Cable : Silicone

Kod No Code No	Tip Type	Volt Volt (v)	Lamba Tipi Lamp Type	Anma Akımı Nominal Current (A)	Kondansatör Capacitor (µF±10 250 V)	Ateşleyici Igniter (w)	Boyutlar Dimensions (mm)				Ağırlık Weight (Kg)	Hacim Volume (m³)	Koli Adedi Pcs / Pack
							a	b	c	d			
5611-285	400 W	230	SON 400	4,40	45	70-400	385	228	180	332	8,00	0,02050	1
5611-286	600 W	230	SON 600	6,20	60	1000	385	228	180	332	10,50	0,02050	1
5611-287	1000 W	230	HPI 1000	9,50	85	1000	385	228	180	332	12,50	0,02050	1
5611-287	1000 W	230	SON 1000	10,30	100	1000	385	228	180	332	12,50	0,02050	1
5611-288	2000 W	380	HPI 2000	8,8 / 10,3	37 / 60-450 V	2000	385	228	180	332	15,50	0,02050	1

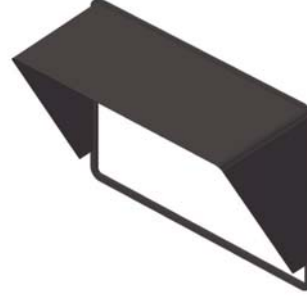
IP 65

EN 60598-2-5 230 / 380 V 50 Hz

Komponentler  
Components



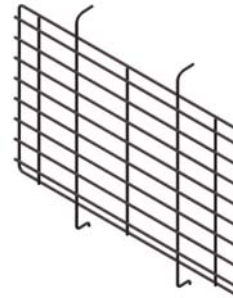
"Yeno" Kamaşma Önleyici / "Yeno" Glare Protector (4201-244)



"Yeno" Yönlendirici / "Yeno" Router (4201-245)



"Yeno" Panjurlu / "Yeno" Shade (4201-246)



"Yeno" Tel Kafes / "Yeno" Wire Guard (4101-526)

02

Park ve Bahe Armatürleri  
Park and Garden Luminaires





### Alüminyum Enjeksiyon Endirekt Armatürler

Injection Aluminium Indirect Luminaires



#### Özellikler

Armatür Gövdesi : Alüminyum enjeksiyon.  
Reflektör : Endirekt  
Cam : Temperli cam  
Direk Gövdesi : Elektrostatik toz boyalı metal

\* Sigorta kutusu mevcuttur.  
\* Tüm bağlantı elemanları paslanmaz çeliktir.

#### Specifications

Body : Injection aluminium  
Reflector : Indirect  
Glass : Tempered glass  
Pole Body : Electrostatic powder coated metal

\* All fitting device is stainless steel  
\* Fuse box is standard

Kod No Code No	Tip Type	Güç Power (w)	Lamba Tipi Lamp Type	Işık Akısı Luminous Flux (lm)	Akım Current (A)	Ağırlık Weight (Kg)	Duy Base
5740-122	Capri endirekt park bahçe armatürü	150	CDM-T	12000	1,80	34,00	G12
5740-142	Vidin endirekt park bahçe armatürü	150	CDM-T	12000	1,80	40,00	G12

**Alüminyum Enjeksiyon Endirekt Armatürler**  
Injection Aluminium Indirect Luminaires



**Özellikler**

Armatür Gövdesi : Alüminyum enjeksiyon.  
Reflektör : Endirekt  
Cam : PC  
Direk Gövdesi : Elektrostatik toz boyalı metal

\* Sigorta kutusu mevcuttur.  
\* Tüm bağlantı elemanları paslanmaz çeliktir.

**Specifications**

Body : Injection aluminium  
Reflector : Indirect  
Diffuser : PC  
Pole Body : Electrostatic powder coated metal

\* All fitting device is stainless steel  
\* Fuse box is standard

Kod No Code No	Tip Type	Güç Power (w)	Lamba Tipi Lamp Type	Işık Akısı Luminous Flux (lm)	Akım Current (A)	Ağırlık Weight (Kg)	Duy Base
5740-102	Patras endirekt park bahçe armatürü	70	MHN-TD	4900	1,00	25,00	RX7s
5740-103	Patras endirekt park bahçe armatürü	150	MHN-TD	12000	1,80	26,00	RX7s
5740-112	Sparta endirekt park bahçe armatürü	70	MHN-TD	4900	1,00	25,00	RX7s
5740-113	Sparta endirekt park bahçe armatürü	150	MHN-TD	12000	1,80	26,00	RX7s

## 02 Park ve Bahçe Armatürleri Park and Garden Luminaires

### “PC” Park Bahçe Armatürleri “PC” Park-Garden Luminaires



Tera



Tolo

#### Özellikler

Armatür Gövdesi : Alüminyum  
Cam : PC  
Direk Gövdesi : Elektrostatik toz boyalı metal

- \* Sigorta kutusu mevcuttur.
- \* Tüm bağlantı elemanları paslanmaz çeliktir.

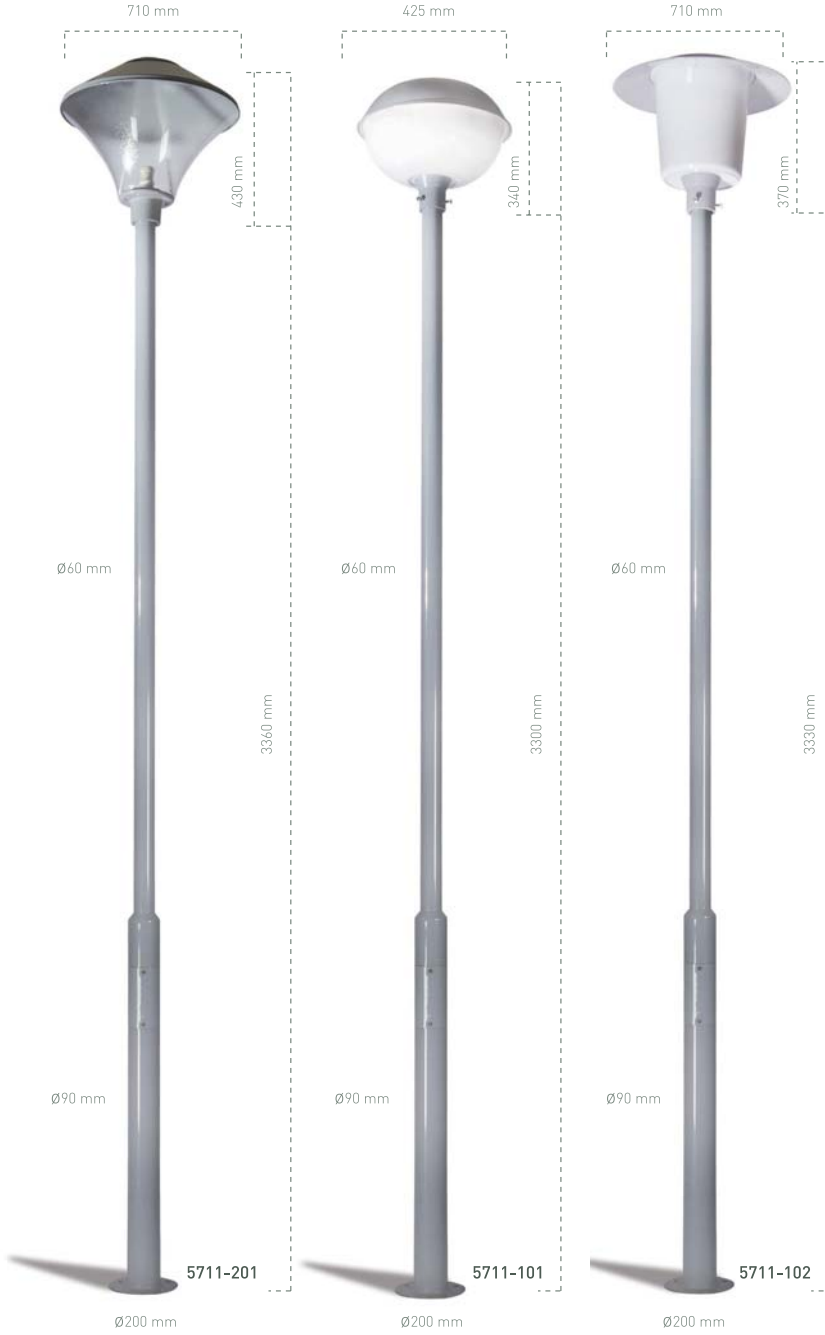
#### Specifications

Body : Aluminium  
Diffuser : PC  
Pole Body : Electrostatic powder coated metal

- \* All fitting device is stainless steel
- \* Fuse box is standard

Kod No Code No	Tip Type	Güç Power (w)	Lamba Tipi Lamp Type	Işık Akısı Luminous Flux (lm)	Akım Current (A)	Ağırlık Weight (Kg)	Duy Base
5715-501	Tolo 12 inç PC camlı boru direk	100	Enkandesan	730	0,43	13,50	E27
5715-502	Tera 12 inç PC camlı boru direk şapkalı	100	Enkandesan	730	0,43	13,50	E27
5715-511	Tolo 16 inç PC camlı boru direk	100	Enkandesan	730	0,43	14,50	E27
5715-512	Tera 16 inç PC camlı boru direk şapkalı	100	Enkandesan	730	0,43	14,50	E27

**Park Bahçe Armatürleri**  
Park-Garden Luminaires



**Özellikler**

Armatür Gövdesi : Alüminyum  
Cam : PMMA  
Direk Gövdesi : Elektrostatik toz boyalı metal

- \* Sigorta kutusu mevcuttur.
- \* Tüm bağlantı elemanları paslanmaz çeliktir.

**Specifications**

Body : Aluminium  
Diffuser : PMMA  
Pole Body : Electrostatic powder coated metal

- \* All fitting device is stainless steel
- \* Fuse box is standard

Kod No Code No	Tip Type	Güç Power (w)	Lamba Tipi Lamp Type	Işık Akısı Luminous Flux (lm)	Akım Current (A)	Ağırlık Weight (Kg)	Duy Base
5711-101	Mantar	100	Enkandesan	730	0,43	16,00	E27
5711-102	Kova	100	Enkandesan	730	0,43	16,00	E27
5711-201	Keme	100	Enkandesan	730	0,43	17,50	E27

### Park Bahçe Armatürleri

Park and Garden Luminaires



#### Özellikler

Armatür Gövdesi : Alüminyum  
Cam : PMMA  
Direk Gövdesi : Elektrostatik toz boyalı metal

- \* Sigorta kutusu mevcuttur.
- \* Tüm bağlantı elemanları paslanmaz çeliktir.

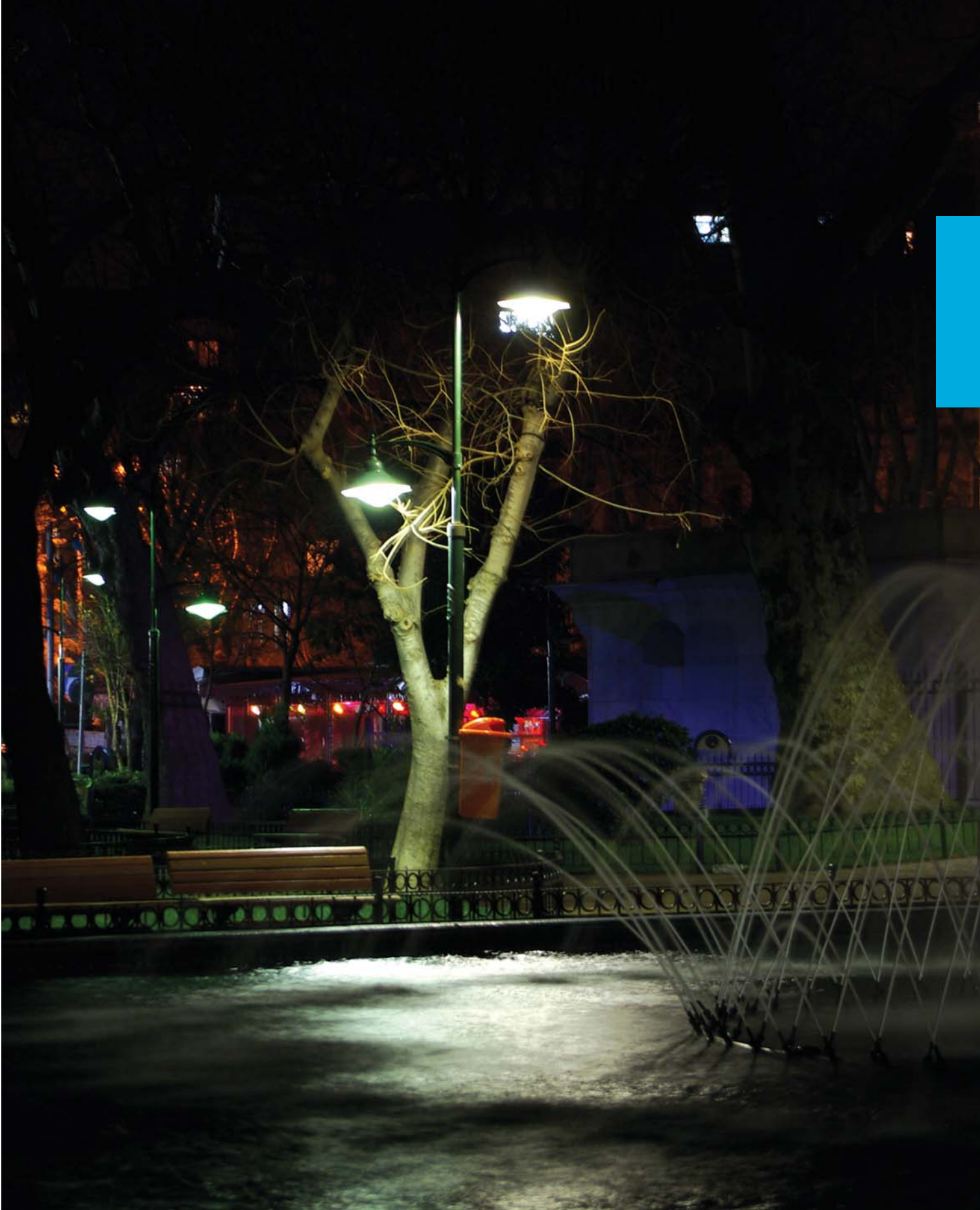
#### Specifications

Body : Aluminium  
Diffuser : PMMA  
Pole Body : Electrostatic powder coated metal

- \* All fitting device is stainless steel
- \* Fuse box is standard

Kod No Code No	Tip Type	Güç Power (w)	Lamba Tipi Lamp Type	Işık Akısı Luminous Flux (lm)	Akım Current (A)	Ağırlık Weight (Kg)	Duy Base
5715-138	Antalya 1 kollu boru direk	100	Enkandesan	730	0,26	36,00	E27
5715-139	Antalya 2 kollu boru direk	2x100	Enkandesan	2x 730	0,52	42,00	E27
5715-142	Antalya 1 kollu boru direk	125	HPL	6300	1,15	37,50	E27
5715-143	Antalya 2 kollu boru direk	2x125	HPL	2x 6300	2,30	45,00	E27

EN 60598-2-1 230 V 50 Hz



## 02 Park ve Bahçe Armatürleri Park and Garden Luminaires

### Park Bahçe Armatürleri Park-Garden Luminaires



#### Özellikler

Glob : PMMA  
Direk Gövdesi : Elektrostatik toz boyalı metal

- \* Sigorta kutusu mevcuttur.
- \* Tüm bağlantı elemanları paslanmaz çeliktir.

#### Specifications

Globe : PMMA  
Pole Body : Electrostatic powder coated metal

- \* All fitting device is stainless steel
- \* Fuse box is standard

Kod No Code No	Tip Type	Güç Power (w)	Lamba Tipi Lamp Type	Işık Akısı Luminous Flux (lm)	Akım Current (A)	Ağırlık Weight (Kg)	Duy Base
5720-115	1'li boru direk opal	100	Enkandesan	730	0,43	10,00	E27
5714-105	1'li döküm dipli boru direk şeffaf	100	Enkandesan	730	0,43	10,00	E27



**Park Bahçe Armatürleri**  
Park-Garden Luminaires



1 Gloplu



Temi

**Özellikler**

Cam : PMMA  
Direk Gövdesi : Elektrostatik toz boyalı metal

- \* Sigorta kutusu mevcuttur.
- \* Tüm bağlantı elemanları paslanmaz çeliktir.

**Specifications**

Diffuser : PMMA  
Pole Body : Electrostatic powder coated metal

- \* All fitting device is stainless steel
- \* Fuse box is standard

Kod No Code No	Tip Type	Güç Power (w)	Lamba Tipi Lamp Type	Işık Akısı Luminous Flux (lm)	Akım Current (A)	Ağırlık Weight (Kg)	Duy Base
5715-126	Temi 1'li boru direk	100	Enkandesan	1380	0,26	26,00	E27
5715-306	1 Gloplu boru direk	100	Enkandesan	1380	0,26	17,00	E27

## 02 Park ve Bahçe Armatürleri Park and Garden Luminaires

### Park Bahçe Armatürleri Park-Garden Luminaires



#### Özellikler

Armatür Gövdesi : Alüminyum enjeksiyon.  
Cam : PMMA / PC  
Direk Gövdesi : Elektrostatik toz boyalı metal

- \* Sigorta kutusu mevcuttur.
- \* Tüm bağlantı elemanları paslanmaz çeliktir.

#### Specifications

Body : Injection aluminium  
Diffuser : PMMA / PC  
Pole Body : Electrostatic powder coated metal

- \* All fitting device is stainless steel
- \* Fuse box is standard

Kod No Code No	Tip Type	Güç Power (w)	Lamba Tipi Lamp Type	Işık Akısı Luminous Flux (lm)	Akım Current (A)	Ağırlık Weight (Kg)	Duy Base
5731-501	Kano alüminyum boru direk	2x100	Enkandesan	2x1380	0,86	8,00	E27
5714-101	2 Gloplu boru direk	2x60	Enkandesan	2x730	0,52	12,50	E27

**Park Bahçe Armatürleri**  
Park-Garden Luminaires



2 Gloplu



Pisa

**Özellikler**

Cam : PMMA  
Direk Gövdesi : Elektrostatik toz boyalı metal

- \* Sigorta kutusu mevcuttur.
- \* Tüm bağlantı elemanları paslanmaz çeliktir.

**Specifications**

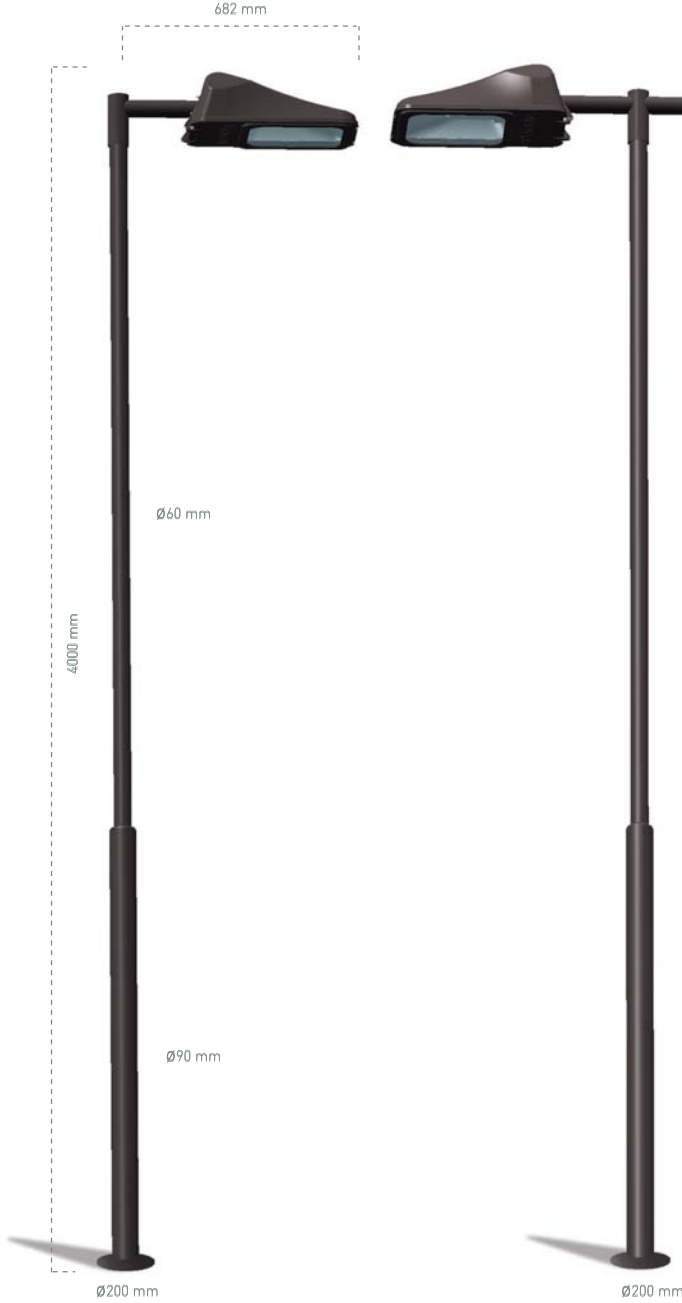
Diffuser : PMMA  
Pole Body : Electrostatic powder coated metal

- \* All fitting device is stainless steel
- \* Fuse box is standard

Kod No Code No	Tip Type	Güç Power (w)	Lamba Tipi Lamp Type	Işık Akısı Luminous Flux (lm)	Akım Current (A)	Ağırlık Weight (Kg)	Duy Base
5715-106	2 Gloplu boru direk	2x60	Enkandesan	2x730	0,52	20,50	E27
5715-130	Pisa 1'li boru direk	60	Enkandesan	730	0,26	26,00	E27

## Park Bahçe Armatürleri

Park-Garden Luminaires



### Özellikler

Armatür Gövdesi : Fiberglas.  
Reflektör : Alüminyum  
Cam : Temperli cam  
Direk Gövdesi : Elektrostatik toz boyalı metal

- \* Sigorta kutusu mevcuttur.
- \* Tüm bağlantı elemanları paslanmaz çeliktir.

### Specifications

Body : GRP  
Reflector : Aluminium  
Diffuser : Tempered glass  
Pole Body : Electrostatic powder coated metal

- \* All fitting device is stainless steel
- \* Fuse box is standard

Kod No Code No	Tip Type	Güç Power (w)	Lamba Tipi Lamp Type	Işık Akısı Luminous Flux (lm)	Akım Current (A)	Ağırlık Weight (Kg)	Duy Base
5211-337	Davos Armatür	150	MHN-TD	12000	1,8	24,50	RX7s
4101-586	Davos Konsol A-1					2,00	
4101-587	Davos Konsol A-2					3,00	
5716-131	4 mt Kademeli Boru Direk					17,00	

EN 60598-2-1 230 V 50 Hz



A-1



B-1



A-2



B-2



A-3



B-3

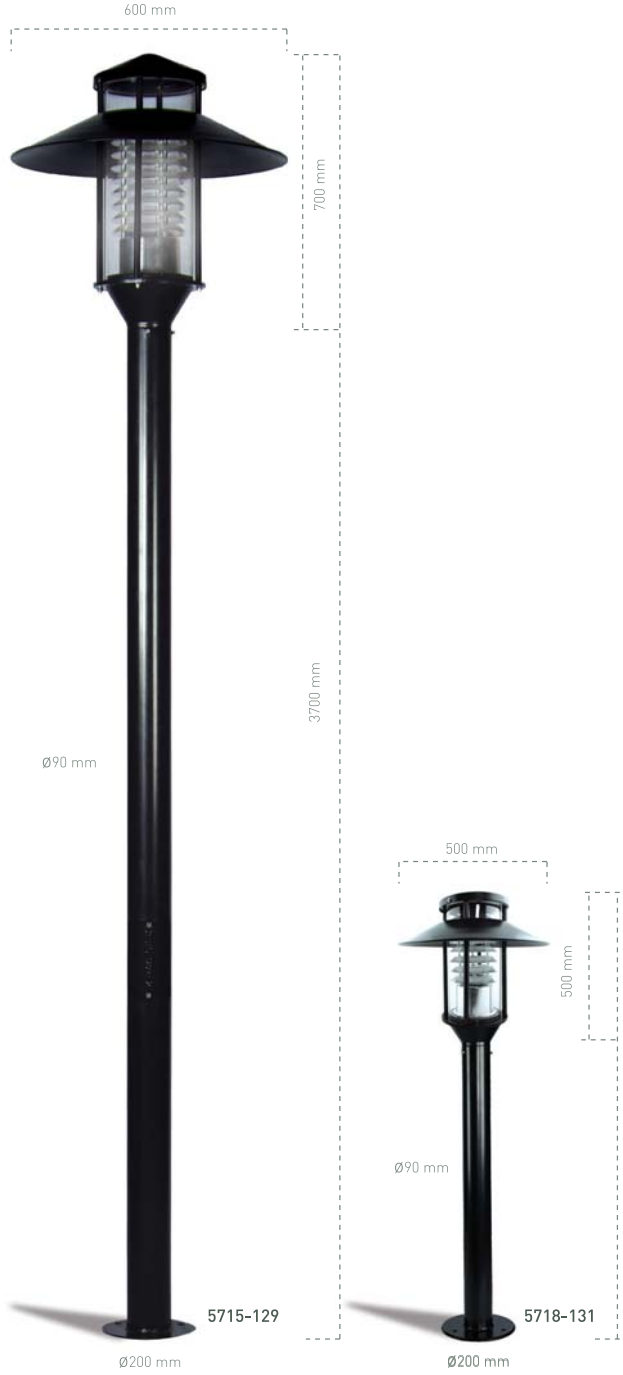
Kod No / Code No	Tip / Type
4101-586	Davos konsol A-1 Ø60
4101-587	Davos konsol A-2 Ø60
4101-588	Davos konsol A-3 Ø42
4101-512	Davos konsol B-1 Ø60
4101-513	Davos konsol B-2 Ø60
4101-514	Davos konsol B-3
4101-515	Davos konsol B-4

Davos



B-4

### Takım Park Bahçe Armatürleri Park-Garden Luminaire Sets



#### Özellikler

Armatür Gövdesi : Alüminyum  
Reflektör : Alüminyum  
Cam : PMMA  
Direk Gövdesi : Elektrostatik toz boyalı metal

- \* Sigorta kutusu mevcuttur.
- \* Tüm bağlantı elemanları paslanmaz çeliktir.

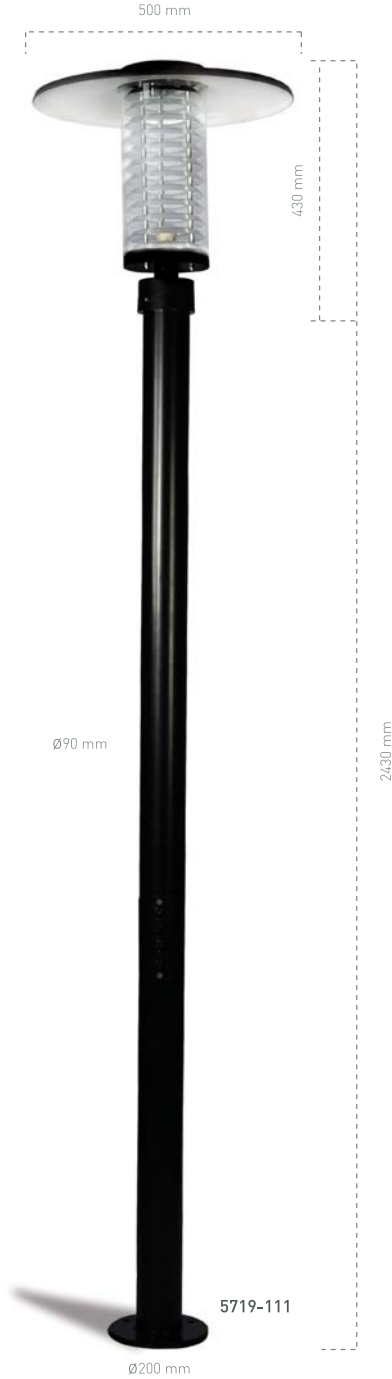
#### Specifications

Body : Aluminium  
Reflector : Aluminium  
Diffuser : PMMA  
Pole Body : Electrostatic powder coated metal

- \* All fitting device is stainless steel
- \* Fuse box is standard

Kod No Code No	Tip Type	Güç Power (w)	Lamba Tipi Lamp Type	Işık Akısı Luminous Flux (lm)	Akım Current (A)	Ağırlık Weight (Kg)	Duy Base
5715-129	Eva 1'li boru direk	60	Enkandesan	730	0,26	31,00	E27
5718-131	Eva cimen	60	Enkandesan	730	0,26	9,00	E27

**Takım Park Bahçe Armatürleri**  
Park-Garden Luminaire Sets



**Özellikler**

Armatür Gövdesi : Alüminyum  
Reflektör : Alüminyum  
Cam : PMMA  
Direk Gövdesi : Elektrostatik toz boyalı metal

\* Sigorta kutusu mevcuttur.  
\* Tüm bağlantı elemanları paslanmaz çeliktir.

**Specifications**

Body : Aluminium  
Reflector : Aluminium  
Diffuser : PMMA  
Pole Body : Electrostatic powder coated metal

\* All fitting device is stainless steel  
\* Fuse box is standard



Kod No Code No	Tip Type	Güç Power (w)	Lamba Tipi Lamp Type	Işık Akısı Luminous Flux (lm)	Akım Current (A)	Ağırlık Weight (Kg)	Duy Base
5719-111	Arta boru direk	60	Enkandesan	730	0,26	22,00	E27
5718-143	Arta çimen	60	Enkandesan	730	0,26	8,00	E27
5712-122	Arta set üstü	60	Enkandesan	730	0,26	6,00	E27

## Takım Park Bahçe Armatürleri

Park-Garden Luminaire Sets



### Özellikler

Cam : PMMA  
Direk Gövdesi : Elektrostatik toz boyalı metal

- \* Sigorta kutusu mevcuttur.
- \* Tüm bağlantı elemanları paslanmaz çeliktir.

### Specifications

Diffuser : PMMA  
Pole Body : Electrostatic powder coated metal

- \* All fitting device is stainless steel
- \* Fuse box is standard



Kod No Code No	Tip Type	Güç Power (w)	Lamba Tipi Lamp Type	Işık Akısı Luminous Flux (lm)	Akım Current (A)	Ağırlık Weight (Kg)	Duy Base
5719-106	36 W PLL 1'li boru direk	36	PL-L	2900	0,43	20,00	2G11
5718-144	18 W PLL çimen	18	PL-L	1200	0,37	5,10	2G11
5712-126	18 W PLL set üstü aplik	18	PL-L	1200	0,37	3,86	2G11



**Takım Park Bahçe Armatürleri**  
Park-Garden Luminaire Sets



**Özellikler**

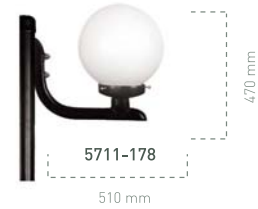
Armatür Gövdesi : Alüminyum  
Reflektör : Alüminyum  
Cam : PMMA  
Direk Gövdesi : Elektrostatik toz boyalı metal

- \* Sigorta kutusu mevcuttur.
- \* Tüm bağlantı elemanları paslanmaz çeliktir.

**Specifications**

Body : Aluminium  
Reflector : Aluminium  
Diffuser : PMMA  
Pole Body : Electrostatic powder coated metal

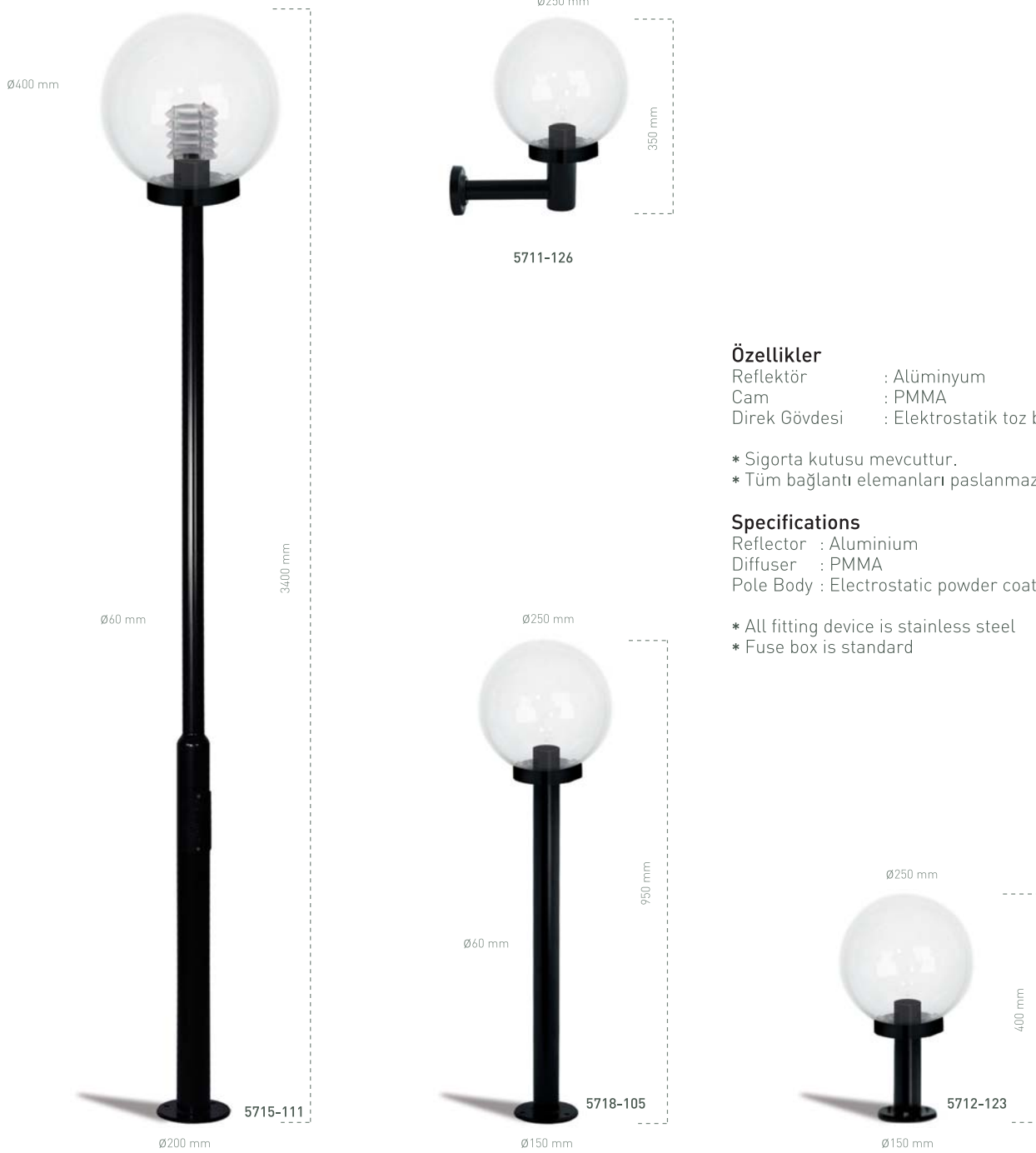
- \* All fitting device is stainless steel
- \* Fuse box is standard



Kod No Code No	Tip Type	Güç Power (w)	Lamba Tipi Lamp Type	Işık Akısı Luminous Flux (lm)	Akım Current (A)	Ağırlık Weight (Kg)	Duy Base
5720-118	2'li boru direk	2x60	Enkandesan	2x730	0,52	21,00	E27
5717-108	2'li döküm dipli çimen	2x60	Enkandesan	2x730	0,52	5,360	E27
5711-178	1'li duvar aplik	60	Enkandesan	730	0,26	1,80	E27

## 02 Park ve Bahçe Armatürleri Park and Garden Luminaires

### Takım Park Bahçe Armatürleri Park-Garden Luminaire Sets



#### Özellikler

Reflektör : Alüminyum  
Cam : PMMA  
Direk Gövdesi : Elektrostatik toz boyalı metal

- \* Sigorta kutusu mevcuttur.
- \* Tüm bağlantı elemanları paslanmaz çeliktir.

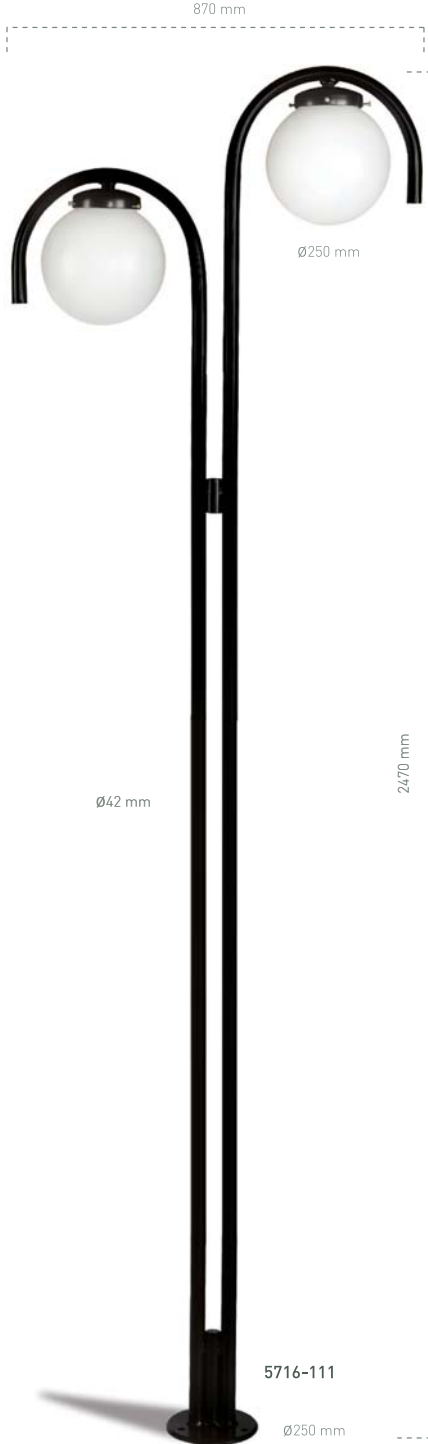
#### Specifications

Reflector : Aluminium  
Diffuser : PMMA  
Pole Body : Electrostatic powder coated metal

- \* All fitting device is stainless steel
- \* Fuse box is standard

Kod No Code No	Tip Type	Güç Power (w)	Lamba Tipi Lamp Type	Işık Akısı Luminous Flux (lm)	Akım Current (A)	Ağırlık Weight (Kg)	Duy Base
5715-111	1 Gloplu difüzörlü boru direk	60	Enkandesan	730	0,60	23,00	E27
5718-105	1 Gloplu çimen armatür	60	Enkandesan	730	0,60	3,00	E27
5712-123	1 Gloplu set üstü	60	Enkandesan	730	0,60	2,50	E27
5711-126	1 Gloplu duvar aptik	60	Enkandesan	730	0,60	3,00	E27

**Takım Park Bahçe Armatürleri**  
Park-Garden Luminaire Sets



**Özellikler**

- Reflektör : Alüminyum
- Cam : PMMA
- Direk Gövdesi : Elektrostatik toz boyalı metal

- \* Sigorta kutusu mevcuttur.
- \* Tüm bağlantı elemanları paslanmaz çeliktir.

**Specifications**

- Reflector : Aluminium
- Diffuser : PMMA
- Pole Body : Electrostatic powder coated metal

- \* All fitting device is stainless steel
- \* Fuse box is standard



Kod No Code No	Tip Type	Güç Power (w)	Lamba Tipi Lamp Type	Işık Akısı Luminous Flux (lm)	Akım Current (A)	Ağırlık Weight (Kg)	Duy Base
5716-111	2 Gloplu boru direk	2x60	Enkandesan	2x730	0,52	13,00	E27
5718-172	2 Gloplu çimen	2x60	Enkandesan	2x730	0,52	5,00	E27
5711-118	1 Gruplu duvar aplik	60	Enkandesan	730	0,26	2,50	E27

### Takım Park Bahçe Armatürleri

#### Park-Garden Luminaire Sets



Kod No Code No	Tip Type	Güç Power (w)	Lamba Tipi Lamp Type	Işık Akısı Luminous Flux (lm)	Akım Current (A)	Ağırlık Weight (Kg)	Duy Base
5714-120	Ruso döküm dipli boru direk	60	Enkandesan	730	0,26	13,00	E27
5714-142	Uruse boru direk	60	Enkandesan	730	0,26	11,00	E27
5711-167	Ruso aplik	60	Enkandesan	730	0,26	3,50	E27
5711-179	Uruse aplik	60	Enkandesan	730	0,26	3,00	E27

EN 60598-2-1 230 V 50 Hz



### Harici Aplikler

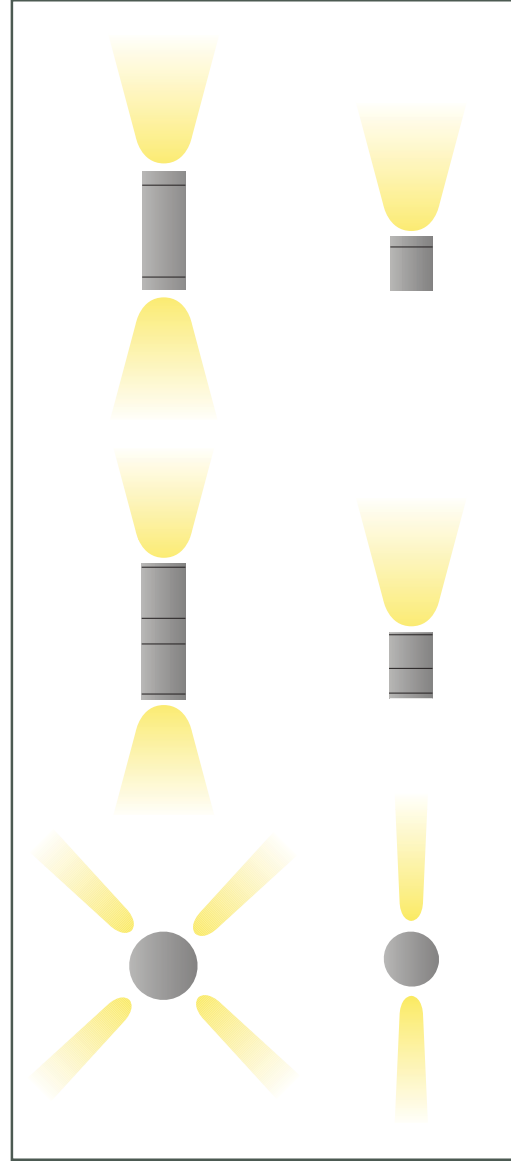
#### Outdoor Appliques



Kod No Code No	Tip Type	Güc Power (w)	Lamba Tipi Lamp Type	Işık Akısı Luminous Flux (lm)	Akım Current (A)	Koruma Sınıfı Protection Class	Ağırlık Weight (Kg)	Hacim Volume (m <sup>3</sup> )	Duy Base	Koli Adedi Pcs / Pack
5730-463	Işıglas 1	60	Enkandesan	730	0,26	IP 44	14,00	0,05680	E27	12
5730-464	Işıglas 2	2x60	Enkandesan	2x730	0,52	IP 44	14,00	0,06127	E27	8
5730-471	Işımak 1	40	Enkandesan	460	0,16	IP 44	15,00	0,06156	E27	24
5730-472	Işımak 2	2x40	Enkandesan	2x460	0,32	IP 44	14,80	0,06928	E27	12

EN 60598-2-1 230 V 50 Hz

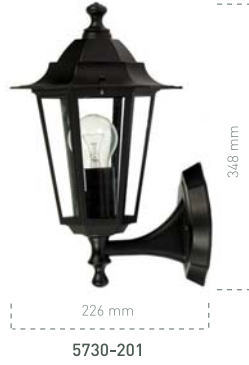
**Harici Aplikler**  
Outdoor Appliques



Kod No Code No	Tip Type	Güç Power (w)	Lamba Tipi Lamp Type	Işık Akısı Luminous Flux (lm)	Akım Current (A)	Koruma Sınıfı Protection Class	Ağırlık Weight (Kg)	Hacim Volume (m³)	Duy Base	Koli Adedi Pcs / Pack
5730-401	Tek yön alüminyum aplik	35	Halojen	1000 cd	0,16	IP 65	7,60	0,01693	Gu10	18
5730-405	Çift yön alüminyum aplik	2x35	Halojen	2x1000 cd	0,32	IP 65	11,00	0,03080	Gu10	18
5730-461	Işılay 1	60	Enkandesan	730	0,26	IP 44	22,00	0,08330	E27	18
5730-462	Işılay 2	2x60	Enkandesan	2x730	0,52	IP 44	18,00	0,06590	E27	12
5731-101	Işınıt	100	Enkandesan	1380	0,43	IP 65	10,00	0,03276	E27	4
5731-111	Işık seli	40	Halopin	460	0,18	IP 65	20,00	0,05754	G9	24

## 02 Park ve Bahçe Armatürleri Park and Garden Luminaires

### Harici Aplikler Outdoor Appliques



Kod No Code No	Tip Type	Güç Power (w)	Lamba Tipi Lamp Type	Işık Akısı Luminous Flux (lm)	Akım Current (A)	Koruma Sınıfı Protection Class	Ağırlık Weight (Kg)	Hacim Volume (m <sup>3</sup> )	Duy Base	Koli Adedi Pcs / Pack
5730-101	Kare fener aplik 15	60	Enkandesan	730	0,26	IP 44	6,75	0,05562	E27	6
5730-201	Altıgen fener aplik 20	60	Enkandesan	730	0,26	IP 44	7,40	0,07428	E27	6
5730-301	Yarım kare fener	60	Enkandesan	730	0,26	IP 44	7,00	0,04548	E27	6
5730-452	Isıltı 1	75	Enkandesan	960	0,34	IP 44	8,40	0,05714	E27	6



Harici Aplikler  
Outdoor Appliques



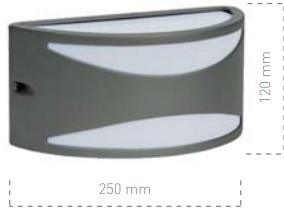
220 mm  
5730-342



220 mm  
5730-341



180 mm  
5730-321



250 mm  
5730-331



Kod No Code No	Tip Type	Güç Power (w)	Lamba Tipi Lamp Type	Işık Akısı Luminous Flux (lm)	Akım Current (A)	Koruma Sınıfı Protection Class	Ağırlık Weight (Kg)	Hacim Volume (m <sup>3</sup> )	Duy Base	Koli Adedi Pcs / Pack
5730-321	Işıldar	100	Enkandesan	1380	0,43	IP 44	12,00	0,04960	E27	6
5730-331	Işıl	60	Enkandesan	730	0,26	IP 44	12,00	0,06240	E27	12
5730-341	Işıközü	60	Enkandesan	730	0,26	IP 44	11,50	0,09650	E27	12
5730-342	Işıközü sensörlü	60	Enkandesan	730	0,26	IP 44	11,00	0,09650	E27	12

### Set Üstü Armatürler

#### Wall Top Luminaires



Kod No Code No	Tip Type	Güç Power (w)	Lamba Tipi Lamp Type	Işık Akısı Luminous Flux (lm)	Akım Current (A)	Koruma Sınıfı Protection Class	Ağırlık Weight (Kg)	Hacim Volume (m <sup>3</sup> )	Duy Base	Koli Adedi Pcs / Pack
5712-120	Yarım meridyen set üstü	60	Enkandesan	730	0,26	IP 44	3,00	0,04050	E27	1
5712-121	Meridyen set üstü	60	Enkandesan	730	0,26	IP 44	4,00	0,04050	E27	1
5712-123	Set üstü	60	Enkandesan	730	0,26	IP 44	2,50	0,03208	E27	1
5712-131	Set üstü	60	Enkandesan	730	0,26	IP 44	2,50	0,03208	E27	1
5712-122	Arta set üstü	60	Enkandesan	730	0,26	IP 44	4,00	0,02323	E27	1
5712-126	PLL set üstü	18	PL-L 18	1200	0,37	IP 44	3,86	0,00519	2G11	1
5730-102	Kare set üstü 15	60	Enkandesan	730	0,26	IP 44	6,60	0,05695	E27	6
5730-152	Kare set üstü 18	100	Enkandesan	1380	0,43	IP 44	8,30	0,08821	E27	6
5730-202	Altıgen set üstü 20	60	Enkandesan	730	0,26	IP 44	7,60	0,08879	E27	6
5730-252	Altıgen set üstü 23	100	Enkandesan	1380	0,43	IP 44	10,50	0,13030	E27	6
5730-453	Işıltı 2	75	Enkandesan	960	0,39	IP 44	6,70	0,03927	E27	4



### Çimen Armatürleri

#### Grass Luminaires



Kod No Code No	Tip Type	Güç Power (w)	Lamba Tipi Lamp Type	Işık Akısı Luminous Flux (lm)	Akım Current (A)	Koruma Sınıfı Protection Class	Ağırlık Weight (Kg)	Hacim Volume (m <sup>3</sup> )	Duy Base	Koli Adedi Pcs / Pack
5718-103	Çimen	2x60	Enkandesan	2x730	0,52	IP 44	6,00	0,14300	E27	1
5718-172	Çimen	2x60	Enkandesan	2x730	0,52	IP 44	5,00	0,01125	E27	1
5718-133	Çimen	60	Enkandesan	730	0,26	IP 44	5,00	0,06987	E27	1
5718-105	Çimen	60	Enkandesan	730	0,26	IP 44	3,00	0,05930	E27	1
5718-131	Eva çimen	60	Enkandesan	730	0,26	IP 44	9,00	0,22772	E27	1
5718-158	Çimen	75	Enkandesan	960	0,34	IP 44	2,70	0,00751	E27	1
5712-132	Çimen	75	Enkandesan	460	0,34	IP 44	1,65	0,00745	E27	1
5717-108	Döküm dipli 2'li çimen	75	Enkandesan	2x730	0,52	IP 44	5,36	0,01403	E27	1

**Çimen Armatürleri**  
Grass Luminaires



Kod No Code No	Tip Type	Güç Power (w)	Lamba Tipi Lamp Type	Işık Akısı Luminous Flux (lm)	Akım Current (A)	Koruma Sınıfı Protection Class	Ağırlık Weight (Kg)	Hacim Volume (m <sup>3</sup> )	Duy Base	Koli Adedi Pcs / Pack
5718-125	Çimen	60	Enkandesan	730	0,26	IP 44	19,00	0,05852	E27	1
5718-126	Çimen	60	Enkandesan	730	0,26	IP 44	11,17	0,05324	E27	1
5718-143	Arta çimen armatür	60	Enkandesan	730	0,26	IP 44	8,00	0,05312	E27	1
5718-144	PL-L çimen armatür	18	PL-L 18	1200	0,37	IP 44	5,10	0,00886	2G11	1
5730-805	Kale garden	40	Enkandesan	460	0,16	IP 44	10,25	0,06885	E27	4
5730-852	İsilti 3 garden	75	Enkandesan	960	0,34	IP 44	23,00	0,13608	E27	6
5730-853	Isımak 3 bahçe	40	Enkandesan	460	0,16	IP 44	10,00	0,07027	E27	6
5730-854	İşiglas 3 bahçe	60	Enkandesan	730	0,26	IP 44	10,00	0,06747	E27	4

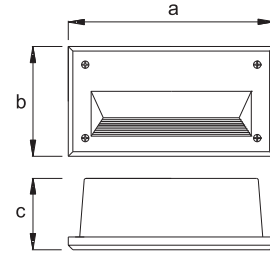
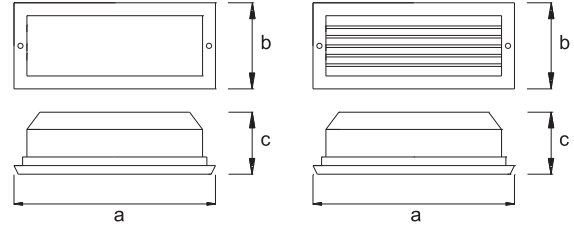
02



Yer ve Duvar Gömme Armatürler  
Recessed Floor and Wall Luminaires



**Duvar Gömme Armatürler**  
Recessed Wall Luminaires



**Armatür Özellikleri**

Gövde : Alüminyum enjeksiyon  
Duy : EN 60238  
Cam : Buzlu cam  
Boya : Elektrostatik toz boya

**Specifications**

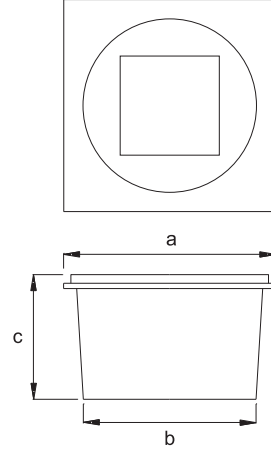
Body : Injection aluminium  
Base : EN 60238  
Diffuser : Frosted glass  
Coating : Electrostatic powder coating

Kod No Code No	Tip Type	Lamba Tipi Lamp Type	Güç Power (w)	Işık Akısı Luminous Flux (lm)	Akım Current (A)	Boyutlar Dimensions (mm)			Ağırlık Weight (Kg)	Hacim Volume (m <sup>3</sup> )	Duy Base	Koli Adedi Pcs / Pack
						a	b	c				
5730-901	Çerçevesiz	Enkandesan	60	730	0,26	234	100	72	10,00	0,0345	E27	18
5730-906	Panjurlu	Enkandesan	60	730	0,26	234	100	72	10,00	0,0345	E27	18
5730-966	Endirekt	Enkandesan	60	730	0,26	227	126	78	12,50	0,0435	E14	18

## 02 Yer ve Duvar Gömme Armatürler Recessed Floor and Wall Luminaires



### Yer Gömme Armatürler Recessed Floor Luminaires



#### Armatür Özellikleri

Gövde : Alüminyum  
Reflektör : Anodize alüminyum  
Duy : EN 60400  
Cam : Temperli cam  
Conta : 1mm Silikon

#### Specifications

Body : Aluminium  
Reflector : Anodised aluminium  
Base : EN 60400  
Diffuser : Tempered glass  
Gasket : 1mm Silicone

Kod No Code No	Tip Type	Lamba Tipi Lamp Type	Güç Power (w)	Işık Akısı Luminous Flux (lm)	Akım Current (A)	Boyutlar Dimensions (mm)			Ağırlık Weight (Kg)	Hacim Volume (m <sup>3</sup> )	Duy Base	Koli Adedi Pcs / Pack
						a	b	c				
5730-932	Yer Gömme Asimetrik 32 Kare	MHN-TD	70	5000	1,8	320	260	196	33,25	0,09507	RX7s	4
5730-933	Yer Gömme Asimetrik 32 Kare	MHN-TD	150	11000	1,8	320	260	196	35,70	0,9507	RX7s	4

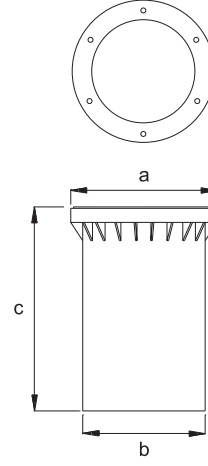
IP 65

EN 60598-2-1 230 V 50 Hz





**Yer Gömme Armatürler**  
Recessed Floor Luminaires



**Armatür Özellikleri**

Gövde : Alüminyum  
Reflektör : Anodize alüminyum  
Duy : EN 60400  
Cam : Temperli cam  
Conta : 1mm Silikon

**Specifications**

Body : Aluminium  
Reflector : Anodised aluminium  
Base : EN 60400  
Diffuser : Tempered galss  
Gasket : 1mm Silicone

Kod No Code No	Tip Type	Lamba Tipi Lamp Type	Güç Power (w)	Işık Akısı Luminous Flux (lm)	Akım Current (A)	Boyutlar Dimensions (mm)			Ağırlık Weight (Kg)	Hacim Volume (m³)	Duy Base	Koli Adedi Pcs / Pack
						a	b	c				
5730-926	Yer gömme simetrik 20	CDM-T	70	5500	1,0	200	172	295	29,75	0,08530	G12	6
5730-927	Yer gömme asimetrik 20	CDM-T	70	5500	1,0	200	172	295	29,75	0,08530	G12	6
5730-928	Yer gömme simetrik 25	MHN-TD	70	5000	1,0	250	204	295	24,75	0,08060	RX7s	4
5730-929	Yer gömme simetrik 25	MHN-TD	150	11000	1,8	250	204	295	27,20	0,08060	RX7s	4
5730-930	Yer gömme asimetrik 25	CDM-T	70	5500	1,8	250	204	295	24,75	0,08060	G12	4
5730-931	Yer gömme asimetrik 25	CDM-T	150	12000	1,8	250	204	295	27,20	0,08060	G12	4

02



## Harici Gloplar Outdoor Globes

**Oval Armatürler**  
Oval Luminaires



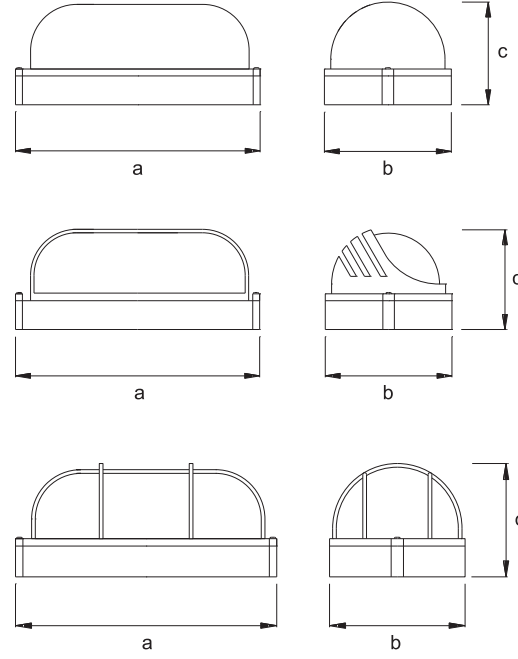
5730-604



5730-606



5730-605



**Armatür Özellikleri**

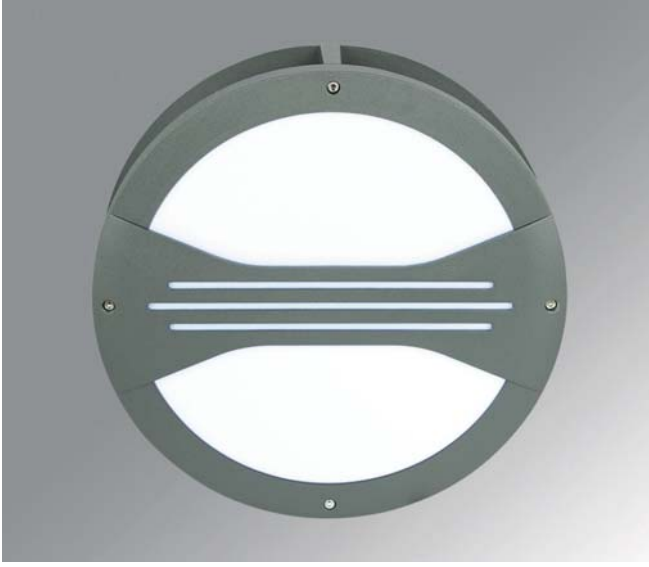
Gövde : Alüminyum enjeksiyon  
Duy : EN 60238  
Cam : Buzlu cam  
Boya : Elektrostatik toz boya

**Specifications**

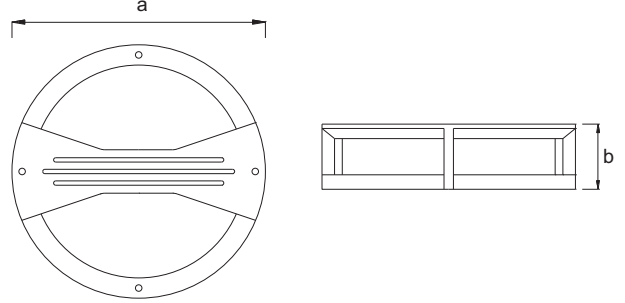
Body : Injection aluminium  
Base : EN 60238  
Diffuser : Frosted glass  
Coating : Electrostatic powder coating

Kod No Code No	Tip Type	Lamba Tipi Lamp Type	Güç Power (w)	Işık Akısı Luminous Flux (lm)	Akım Current (A)	Boyutlar Dimensions (mm)			Ağırlık Weight (Kg)	Hacim Volume (m <sup>3</sup> )	Duy Base	Koli Adedi Pcs / Pack
						a	b	c				
5730-604	Oval Glas	Enkandesan	60	730	0,26	210	110	90	14,20	0,0432	E27	18
5730-606	Oval Kep	Enkandesan	60	730	0,26	210	110	92	14,20	0,0432	E27	18
5730-605	Oval Kafes 21	Enkandesan	60	730	0,26	210	110	92	14,20	0,0432	E27	18
5730-612	Oval Kafes 28	Enkandesan	100	1380	0,43	280	165	120	19,00	0,0432	E27	12

## 02 Harici Gloplar Outdoor Globes



**Best 35**  
Best 35



### Armatür Özellikleri

Gövde : Alüminyum enjeksiyon  
Duy : EN 60238  
Cam : Opal PC  
Boya : Elektrostatik toz boya

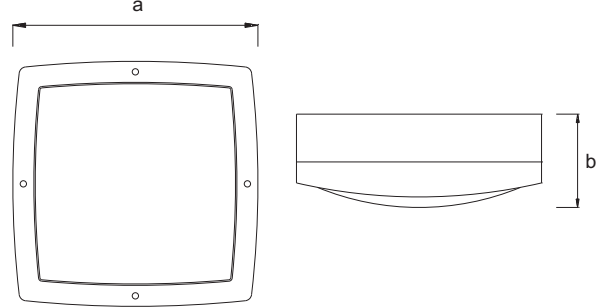
### Specifications

Body : Injection aluminium  
Base : EN 60238  
Diffuser : Opal PC  
Coating : Electrostatic powder coating

Kod No Code No	Tip Type	Lamba Tipi Lamp Type	Güç Power (w)	Işık Akısı Luminous Flux (lm)	Akım Current (A)	Boyutlar Dimensions (mm)		Ağırlık Weight (Kg)	Hacim Volume (m <sup>3</sup> )	Duy Base	Koli Adedi Pcs / Pack
						a	b				
5730-570	Best 35	PL-E	2x26	2x1800	0,24	346x90	12,30	0,05976	E27	4	



**Kent**  
Kent



**Armatür Özellikleri**

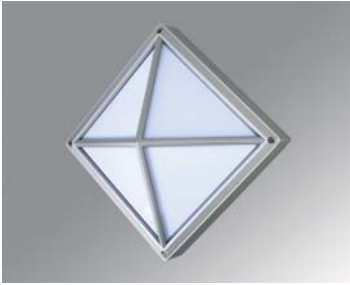
Gövde : Alüminyum enjeksiyon  
Duy : EN 60238  
Cam : Opal PC  
Boya : Elektrostatik toz boya

**Specifications**

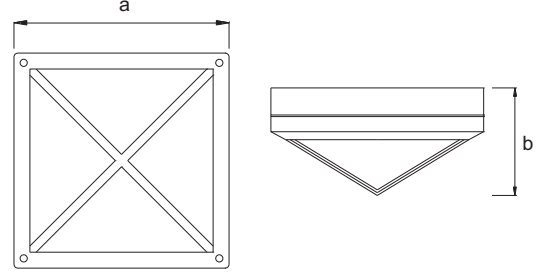
Body : Injection aluminium  
Base : EN 60238  
Diffuser : Opal PC  
Coating : Electrostatic powder coating

Kod No Code No	Tip Type	Lamba Tipi Lamp Type	Güç Power (w)	Işık Akısı Luminous Flux (lm)	Akım Current (A)	Boyutlar Dimensions (mm)		Ağırlık Weight (Kg)	Hacim Volume (m <sup>3</sup> )	Duy Base	Koli Adedi Pcs / Pack
						a	b				
5730-560	Kent 35	PL-E	2x26	2x1800	0,24	350x130		13,50	0,0589	E27	3

## 02 Harici Gloplar Outdoor Globes



Hisar  
Hisar



### Armatür Özellikleri

Gövde : Alüminyum enjeksiyon  
Duy : EN 60238  
Cam : Opal PC  
Boya : Elektrostatik toz boya

### Specifications

Body : Injection aluminium  
Base : EN 60238  
Diffuser : Opal PC  
Coating : Electrostatic powder coating

Kod No Code No	Tip Type	Lamba Tipi Lamp Type	Güç Power (w)	Işık Akısı Luminous Flux (lm)	Akım Current (A)	Boyutlar Dimensions (mm)		Ağırlık Weight (Kg)	Hacim Volume (m <sup>3</sup> )	Duy Base	Koli Adedi Pcs / Pack
						a	b				
5730-575	Hisar	PL-E	2x18	2x1260	0,164	270x135	14,50	0,07788	E27	6	

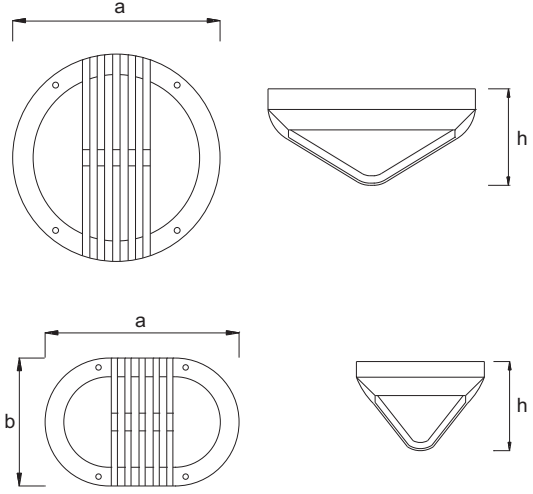


5730-551



5730-555

**Polo**  
Polo



**Armatür Özellikleri**

Gövde : Alüminyum enjeksiyon  
Duy : EN 60238  
Cam : Buzlu cam  
Boya : Elektrostatik toz boya

**Specifications**

Body : Injection aluminium  
Base : EN 60238  
Diffuser : Frosted glass  
Coating : Electrostatic powder coating

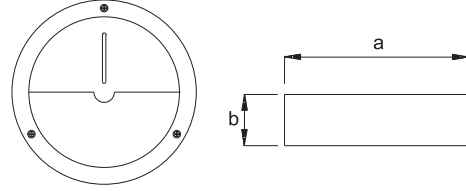
Kod No Code No	Tip Type	Lamba Tipi Lamp Type	Güç Power (w)	Işık Akısı Luminous Flux (lm)	Akım Current (A)	Boyutlar Dimensions (mm)			Ağırlık Weight (Kg)	Hacim Volume (m³)	Duy Base	Koli Adedi Pcs / Pack
						a	b	h				
5730-551	Polo 2	Enkandesan	100	1380	0,43	280	130		18,00	0,09925	E27	8
5730-555	Polo 4	Enkandesan	100	1380	0,43	285x190x130			19,80	0,01025	E27	12

## 02 Harici Gloplar Outdoor Globes

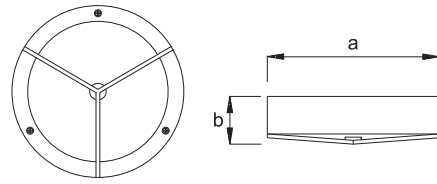


5730-530

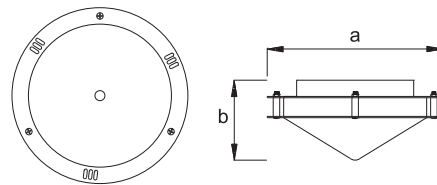
### "Club" Armatürleri "Club" Luminaires



5730-535



5730-540



### Armatür Özellikleri

Gövde : Alüminyum enjeksiyon  
Duy : EN 60238  
Cam : Buzlu cam  
Boya : Elektrostatik toz boya

### Specifications

Body : Injection aluminium  
Base : EN 60238  
Diffuser : Frosted glass  
Coating : Electrostatic powder coating

Kod No Code No	Tip Type	Lamba Tipi Lamp Type	Güç Power (w)	Işık Akısı Luminous Flux (lm)	Akım Current (A)	Boyutlar Dimensions (mm)		Ağırlık Weight (Kg)	Hacim Volume (m <sup>3</sup> )	Duy Base	Koli Adedi Pcs / Pack
						a	b				
5730-530	Club 1	Enkandesan	60	730	0,26	270x75		14,50	0,0480	E27	8
5730-535	Club 2	Enkandesan	60	730	0,26	270x75		14,50	0,0480	E27	8
5730-540	Club 3	Enkandesan	60	730	0,26	290x120		8,50	0,0504	E27	4

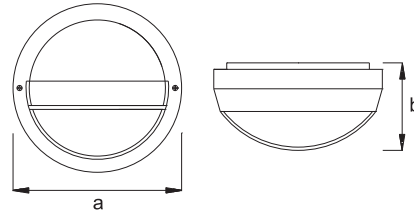
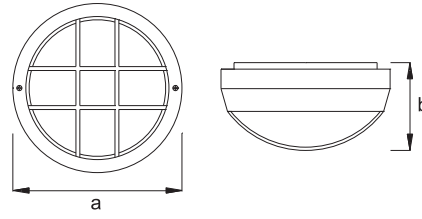
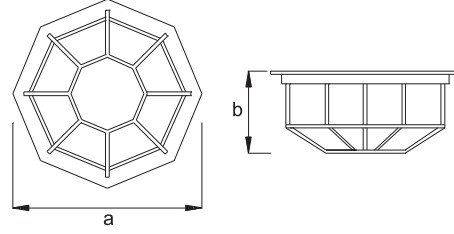
IP 44

EN 60598-2-1 230 V 50 Hz





“Harman” - “Yaka” - “Siperli”  
“Harman” - “Yaka” - “Siperli”



**Armatür Özellikleri**

Gövde : Alüminyum enjeksiyon  
Duy : EN 60238  
Cam : Buzlu cam  
Boya : Elektrostatik toz boya

**Specifications**

Body : Injection aluminium  
Base : EN 60238  
Diffuser : Frosted glass  
Coating : Electrostatic powder coating

Kod No Code No	Tip Type	Lamba Tipi Lamp Type	Güç Power (w)	Işık Akısı Luminous Flux (lm)	Akım Current (A)	Boyutlar Dimensions (mm)		Ağırlık Weight (Kg)	Hacim Volume (m³)	Duy Base	Koli Adedi Pcs / Pack
						a	b				
5730-501	Harman 21	Enkandesan	60	730	0,26	212x110		13,00	0,0600	E27	12
5730-505	Harman 27	Enkandesan	100	1380	0,43	267x130		14,50	0,0760	E27	8
5730-511	Yaka 20	Enkandesan	60	730	0,26	190x106		9,00	0,0296	E27	8
5730-516	Yaka 26	Enkandesan	100	1380	0,43	260x125		14,70	0,0368	E27	8
5730-526	Siperli	Enkandesan	100	1380	0,43	260x125		11,50	0,0276	E27	6

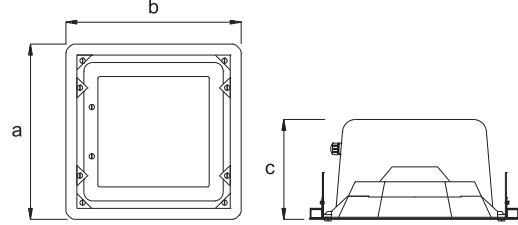
02



## Dış Mekan Özel Armatürler Special-Purpose Outdoor Luminaires



**Sıva Altı Monoblok Benzinlik Armatürleri**  
Recessed Monoblock Canopy Luminaires



**Armatür Özellikleri**

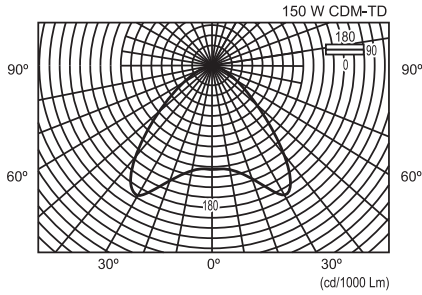
- Gövde : Alüminyum
- Reflektör : Özel beyaz boyalı alüminyum
- Cam : Darbelere dayanıklı temperli
- Duy : EN 60238 porselen
- Kablo : 1,5 mm silikon
- Balast : EN 60923-EN 61347-2-9
- Ateşleyici : EN 61347-2-1
- Boya : Elektrostatik toz boya


- \* Özel boyalı reflektör ile yüksek renk geri verimi sağlar.
- \* Zaman ayarlı ignitör (bkz sy 410) ve ısı anahtarlı balast (bkz sy 398) uygulanabilir.

**Specifications**

- Body : Aluminium
- Reflector : Special white coated aluminium
- Diffuser : Tempered glass
- Base : EN 60238 porcelain
- Cable : 1,5 mm silicone
- Ballast : EN 60923-EN 61347-2-9
- Igniter : EN 61347-2-1
- Coating : Electrostatic powder coating

- \* Provides high light efficiency with special white coating reflector.
- \* Timer igniter (see page 410) and thermal protection balast (see page 398) can be applied.

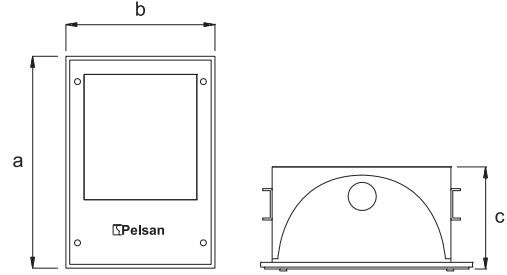


Kod No Code No	Güç Power (w)	Lamba Tipi Lamp Type	Ateşleyici Igniter (w)	Işık Akısı Luminous Flux (lm)	Kondansatör Capacitor (µF±10 250 V)	Boyutlar		Ağırlık Weight (Kg)	Hacim Volume (m³)	Duy Base	Koti Adedi Pcs / Pack
						Dimensions (mm)					
						a b c	(mm)				
5612-161	150	MHN-TD 150	70-400	12000	20	400x400x205	360x360	10,00	0,037	RX7s	1

## 02 Dış Mekan Özel Armatürler Special-Purpose Outdoor Luminaires



### Sıva Altı Dikdörtgen Benzinlik Armatürleri Recessed Rectangular Canopy Luminaires



#### Armatür Özellikleri

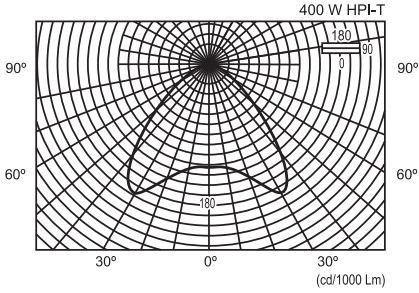
- Gövde : Elektrostatik toz boyalı metal
- Reflektör : Anodize alüminyum
- Cam : Darbelere dayanıklı temperli
- Duy : EN 60238 porselen
- Kablo : 1,5 mm silikon
- Balast : EN 60923-EN 61347-2-9
- Ateşleyici : EN 61347-2-1

\* Zaman ayarlı ıgnitör (bkz sy 410) ve ısıt anahtarlı balast (bkz sy 398) uygulanabilir.

#### Specifications

- Body : Electrostatic powder coated sheet
- Reflector : Anodised aluminium
- Diffuser : Tempered glass
- Base : EN 60238 porcelain
- Cable : 1,5 mm silicone
- Ballast : EN 60923-EN 61347-2-9
- Igniter : EN 61347-2-1

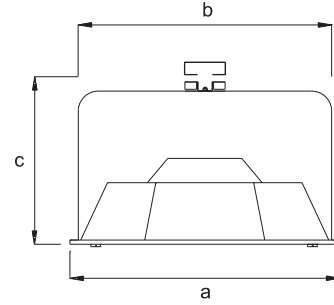
\* Timer igniter (see page 410) and thermal protection balast (see page 398) can be applied.



Kod No Code No	Güc Power (w)	Lamba Tipi Lamp Type	Ateşleyici Igniter (w)	Işık Akısı Luminous Flux (lm)	Kondansatör Capacitor (µF±10 250 V)	Boyutlar Dimensions (mm)			Ağırlık Weight (Kg)	Hacim Volume (m³)	Duy Base	Koli Adedi Pcs / Pack
						a	b	c				
5612-119	150	HPI-T 150	70-400	12000	20	610x407x208	560x345	13,20	0,056	E40	1	
5612-122	250	HPI-T 250	70-400	19000	32	610x407x208	560x345	14,00	0,056	E40	1	
5612-118	400	HPI-T 400	70-400	34000	35	610x407x208	560x345	15,50	0,056	E40	1	
5612-120	250	HPL 250		13000	18	610x407x208	560x345	13,00	0,056	E40	1	
5612-121	400	HPL 400		22000	25	610x407x208	560x345	14,50	0,056	E40	1	



**Sıva Üstü Monoblok Benzinlik Armatürleri**  
Surface Mounted Monoblock Canopy Luminaires



**Armatür Özellikleri**

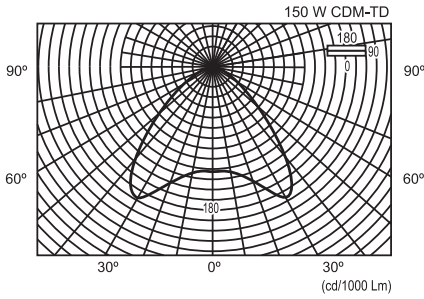
- Gövde : Alüminyum
- Reflektör : Özel beyaz boyalı alüminyum
- Cam : Darbelere dayanıklı temperli
- Duy : EN 60238 porselen
- Kablo : 1,5 mm silikon
- Balast : EN 60923-EN 61347-2-9
- Ateşleyici : EN 61347-2-1
- Boya : Elektrostatik toz boya

- \* Özel boyalı reflektör ile yüksek renk geri verimi sağlar.
- \* Zaman ayarlı ıgnitör (bkz sy 410) ve ısıl anahtarlı balast (bkz sy 398) uygulanabilir.

**Specifications**

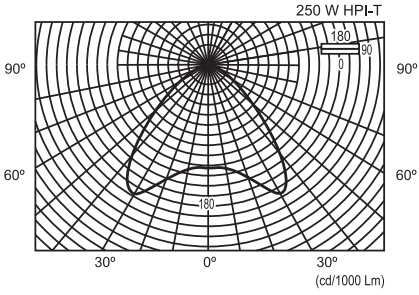
- Body : Aluminium
- Reflector : Special white coated aluminium
- Diffuser : Tempered glass
- Base : EN 60238 porcelain
- Cable : 1,5 mm silicone
- Ballast : EN 60923-EN 61347-2-9
- Igniter : EN 61347-2-1
- Coating : Electrostatic powder coating

- \* Provides high colour rendering with special white coated reflector.
- \* Timer igniter (see page 410) and thermal protection balast (see page 398) can be applied.

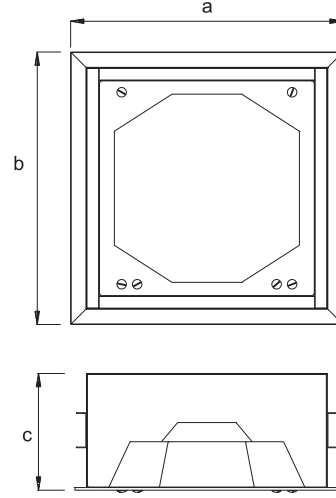


Kod No Code No	Güç Power (w)	Lamba Tipi Lamp Type	Ateşleyici Igniter (w)	Işık Akısı Luminous Flux (lm)	Kondansatör Capacitor (µF±10 250 V)	Boyutlar Dimensions (mm)			Ağırlık Weight (Kg)	Hacim Volume (m³)	Duy Base	Koli Adedi Pcs / Pack
						a	b	c				
5212-161	150	MHN-TD 150	70-400	12000	20	342	205	295	9,00	0,025	RX7s	1

## 02 Dış Mekan Özel Armatürler Special-Purpose Outdoor Luminaires



### Sıva Altı Kare Benzinlik Armatürleri Recessed Square Conapy Luminaires



#### Armatür Özellikleri

- Gövde : Elektrostatik toz boyalı metal
- Reflektör : Anodize alüminyum
- Cam : Darbelere dayanıklı temperli
- Duy : EN 60238 porselen
- Kablo : 1,5 mm silikon
- Balast : EN 60923 - EN 61347-2-9
- Ateşleyici : EN 61347-2-1
- Boya : Elektrostatik toz boya

\* Zaman ayarlı ignitör (bkz sy 410) ve ısıt anahtarlı balast (bkz sy 398) uygulanabilir.

#### Specifications

- Body : Electrostatic powder coating sheet
- Reflector : Anodised aluminium
- Diffuser : Tempered glass
- Base : EN 60238 porcelain
- Cable : 1,5 mm silicone
- Ballast : EN 60923-EN 61347-2-9
- Igniter : EN 61347-2-1

\* Timer igniter (see page 410) and thermal protection balast (see page 398) can be applied.

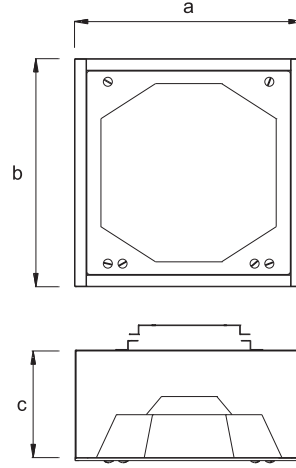
Kod No Code No	Güç Power (w)	Lamba Tipi Lamp Type	Ateşleyici Igniter (w)	Işık Akısı Luminous Flux (lm)	Kondansatör Capacitor (µF±10 250 V)	Boyutlar Dimensions (mm)			Ağırlık Weight (Kg)	Hacim Volume (m³)	Duy Base	Koli Adedi Pcs / Pack
						a	b	c				
5612-155	150	MHN-T 150	70-400	12000	20	430x380x180	390x390	9,00	0,04232	RX7s	1	
5612-156	150	MHN-T 250	70-400	19000	32	430x380x180	390x390	9,00	0,04232	FC2	1	
5612-157	250	HPI-T 250	70-400	19000	32	430x380x180	390x390	10,20	0,04232	E40	1	
5612-158	400	HPI-T 400	70-400	34000	35	430x380x180	390x390	10,60	0,04232	E40	1	

IP 65

EN 60598-2-2 230 V 50 Hz



**Sıva Üstü Kare Benzinlik Armatürler**  
Surface Mounted Square Canopy Luminaires



**Armatür Özellikleri**

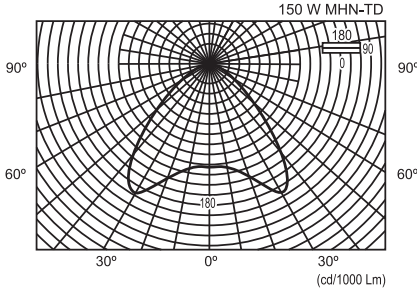
- Gövde : Elektrostatik toz boyalı metal
- Reflektör : Anodize alüminyum
- Cam : Darbelere dayanıklı temperli
- Duy : EN 60238 porselen
- Kablo : 1,5 mm silikon
- Balast : EN 60923 - EN 61347-2-9
- Ateşleyici : EN 61347-2-1

\* Zaman ayarlı ıgnitör (bkz sy 410) ve ısı anahtarlı balast (bkz sy 398) uygulanabilir.

**Specifications**

- Body : Electrostatic powder coated sheet
- Reflector : Anodised aluminium
- Diffuser : Tempered glass
- Base : EN 60238 porcelain
- Cable : 1,5 mm silicone
- Ballast : EN 60923-EN 61347-2-9
- Igniter : EN 61347-2-1
- Coating : Electrostatic powder coating

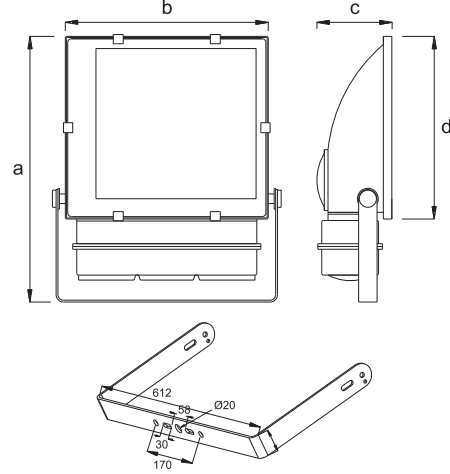
\* Timer igniter (see page 410) and thermal protection balast (see page 398) can be applied.



Kod No Code No	Güc Power (w)	Lamba Tipi Lamp Type	Ateşleyici Igniter (w)	Işık Akısı Luminous Flux (lm)	Kondansatör Capacitor (µF±10 250 V)	Boyutlar Dimensions (mm)			Ağırlık Weight (Kg)	Hacim Volume (m³)	Duy Base	Koli Adedi Pcs / Pack
						a	b	c				
5612-166	150	MHN-T 150	70-400	12000	20	380	380	180	7,40	0,03422	RX7s	1
5612-167	150	MHN-T 250	70-400	19000	32	380	380	180	7,40	0,03422	FC2	1
5612-168	250	HPI-T 250	70-400	19000	32	380	380	180	8,50	0,03422	E40	1
5612-169	400	HPI-T 400	70-400	34000	35	380	380	180	8,90	0,03422	E40	1



“Tenis Kortu” Projektörü  
“Tennis Court” Floodlight



### Armatür Özellikleri

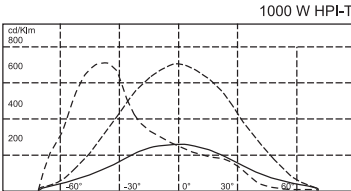
Gövde	: Enjeksiyon alüminyum
Reflektör	: %99 saflıkta metalize edilmiş alüminyum
Işık dağılımı	: Asimetrik geniş açılı
Cam	: 5mm ısıya ve darbelere dayanıklı temperli
Conta	: Silikon
Rakor	: PG 13,5
Kablo	: Silikon
Balast	: EN 60923-EN 61347-2-9
Ateşleyici	: EN 61347-2-1

- \* Açı ayarlamak için yatar mekanizma
- \* Paslanmaz çelik vidalar
- \* Lamba sabitleme yayı
- \* Zaman ayarlı ıgnitör (bkz sy 410) ve ısıt anahtarlı balast (bkz sy 398) uygulanabilir.

### Specifications

Body	: Injection aluminium
Reflector	: 99% pure anodised aluminium
Light distribution	: Asymmetric wide angle
Diffuser	: 5 mm tempered glass
Gasket	: Silicone
Cable gland	: PG 13,5
Cable	: Silicone
Ballast	: EN 60923-EN 61347-2-9
Igniter	: EN 61347-2-1

- \* Angle adjustment mechanism
- \* Stainless steel screws
- \* Lamp holding spring
- \* Timer igniter (see page 410) and thermal protection balast (see page 398) can be applied.

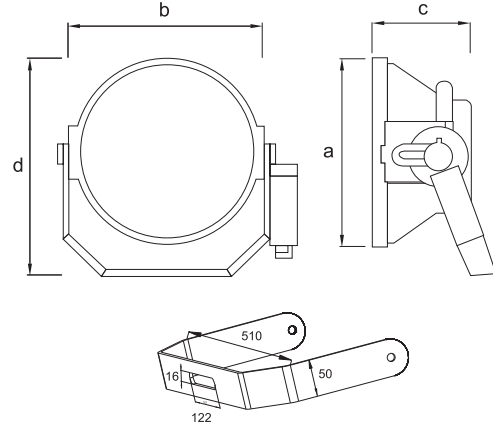


Kod No Code No	Reflektör Reflector	Güç Power (w)	Lamba Tipi Lamp Type	Ateşleyici Igniter (w)	Işık Akısı Luminous Flux (lm)	Kondansatör Capacitor (µF±10 250 V)	Boyutlar Dimensions (mm)				Ağırlık Weight (Kg)	Hacim Volume (m³)	Duy Base	Koli Adedi Pcs / Pack
							a	b	c	d				
5611-262	Asimetrik	1000	HPI-T 1000	1000	80000	85	720	550	210	496	27	0,110	E40	1
5611-262	Asimetrik	1000	SON-T 1000	1000	130000	100	720	550	210	496	27	0,110	E40	1





**“Stad” Projektör**  
“Stad” Floodlight



**Armatür Özellikleri**

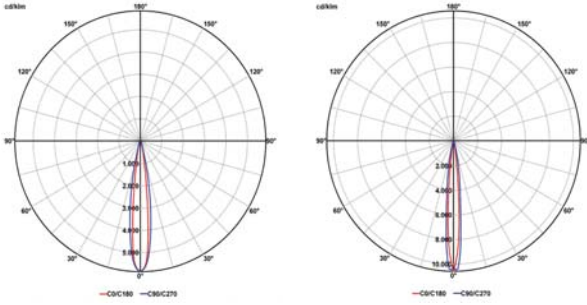
- Gövde : Enjeksiyon alüminyum
- Reflektör : Anodize alüminyum
- Işık dağılımı : Dar açılı
- Cam : 5 mm ısıya dayanıklı seramik cam
- Conta : Silikon
- Rakor : PG 13,5
- Kablo : Silikon
- Balast : EN 60923-EN 61347-2-9
- Ateşleyici : EN 61347-2-1

- \* Açı ayarlamak için yatar mekanizma
- \* Paslanmaz çelik vidalar
- \* Zaman ayarlı ıgnitör (bkz sy 410) ve ısıl anahtarlı balast (bkz sy 398) uygulanabilir.

**Specifications**

- Body : Injection aluminium
- Reflector : Anodised aluminium
- Light distribution : Narrow angle
- Diffuser : 5 mm ceramic glass
- Gasket : Silicone
- Cable gland : PG 13,5
- Cable : Silicone
- Ballast : EN 60923-EN 61347-2-9
- Igniter : EN 61347-2-1

- \* Angle adjustment mechanism
- \* Stainless steel screws
- \* Timer igniter (see page 410) and thermal protection balast (see page 398) can be applied.



Geniş Açılı

Dar Açılı

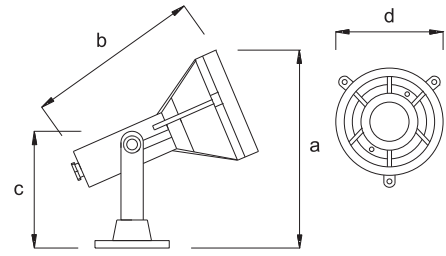
Kod No Code No	Reflektör Reflector	Güc Power (w)	Lamba Tipi Lamp Type	Ateşleyici Igniter (w)	Işık Akısı Luminous Flux (lm)	Kondansatör Capacitor (µF±10 250 V)	Boyutlar Dimensions (mm)				Ağırlık Weight (Kg)	Hacim Volume (m³)	Duy Base	Koli Adedi Pcs / Pack
							a	b	c	d				
5611-422	Rotasyonel	1000	MHN-LA 1000	1000	80000	85	452	472	250	500	13,70	0,0799	Cable	1
5611-421	Rotasyonel	2000	MHN-LA 2000	2000 (380V)	200000	60 (450V)	452	472	250	500	13,70	0,0799	Cable	1

## 02 Dış Mekan Özel Armatürler Special-Purpose Outdoor Luminaires

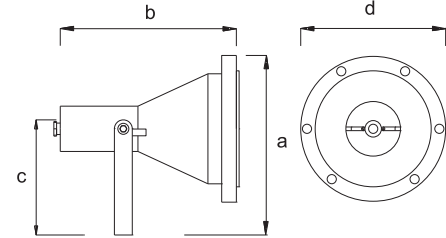


5412-111

### Yağmur Altı Projektörler Underrain Projectors



5412-112



#### Armatür Özellikleri

Gövde : Alüminyum enjeksiyon  
Duy : EN 60238  
Conta : Silikon  
Boya : Elektrostatik toz boya

#### Specifications

Body : Injection aluminium  
Base : EN 60238  
Gasket : Silicone  
Coating : Electrostatic powder coating

Kod No Code No	Tip Type	Güç Power (w)	Lamba Tipi Lamp Type	Işık Akısı Luminous Flux (Cd)	Akım Current (A)	Boyutlar Dimensions (mm)				Ağırlık Weight (Kg)	Hacim Volume (m <sup>3</sup> )	Duy Base	Koli Adedi Pcs / Pack
						a	b	c	d				
5412-111	Acık tip	80	PAR 38	5400	0,35	245	180	145	130	16	0,1080	E27	20
5412-112	Kapalı tip	80	PAR 38	5400	0,35	196	188	125	160	21	0,1180	E27	20

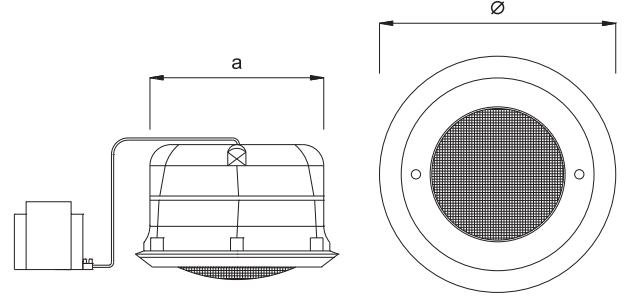
IP 65



EN 60598-2-1 230 V 50 Hz



**Havuz Armatürü**  
Pool Luminaire



**Armatür Özellikleri**

- Gövde : Polimer
- Duy : Cable
- Conta : Silikon
- Kablo : 2x6 mm<sup>2</sup>
- Kapak : Paslanmaz çelik

- \* Sadece su içerisinde çalışır.
- \* Trafolu çalışır.
- \* Montaj derinliği 2 metreyi geçmemelidir.

**Specifications**

- Body : Polymer
- Base : Cable
- Gasket : Silicone
- Cable : 2x6 mm<sup>2</sup>
- Frame : Stainless steel

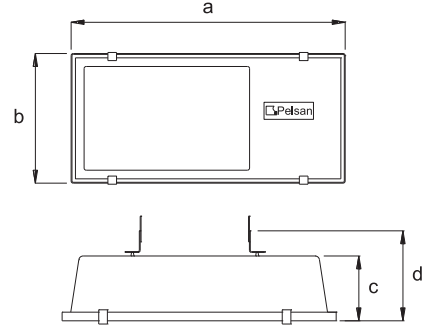
- \* Works only in water
- \* Transformer needed to operate
- \* Mounting depth must not exceed 2 m



Kod No Code No	Tip Type	Güc Power (w)	Lamba Tipi Lamp Type	Işık Akısı Luminous Flux (Cd)	Akım Current (A)	Boyutlar Dimensions (mm)	Ağırlık Weight (Kg)	Hacim Volume (m <sup>3</sup> )	Duy Base	Koli Adedi Pcs / Pack
						a Ø				
5412-113	Havuz Armatürü	300	PAR 56	16000	1,3	160x280	21,2	0,0438	Cable	6



**Tünel Armatürü**  
Tunnel Luminaires



### Armatür Özellikleri

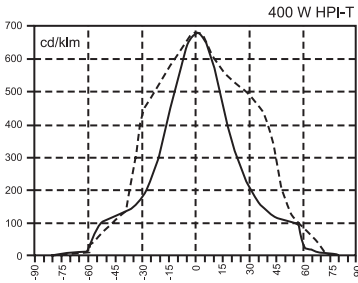
- Gövde : Enjeksiyon alüminyum
- Reflektör : %99 saflıkta metalize edilmiş alüminyum
- Işık dağılımı : Simetrik geniş açılı
- Cam : 5 mm ısıya ve darbelerle dayanıklı temperli
- Conta : Silikon
- Rakor : PG 13,5
- Balast : EN 60923-EN 61347-2-9
- Ateşleyici : EN 61347-2-1

- \* Açı ayarlamak için yatar mekanizma
- \* Paslanmaz çelik vidalar
- \* Zaman ayarlı ıgnitör (bkz sy 410) ve ısı anahtarlı balast (bkz sy 398) uygulanabilir.

### Specifications

- Body : Injection aluminium
- Reflector : 99% anodised aluminium
- Light distribution : Symmetric wide angle
- Diffuser : 5 mm tempered glass
- Gasket : Silicone
- Cable gland : PG 13,5
- Ballast : EN 60923-EN 61347-2-9
- Igniter : EN 61347-2-1

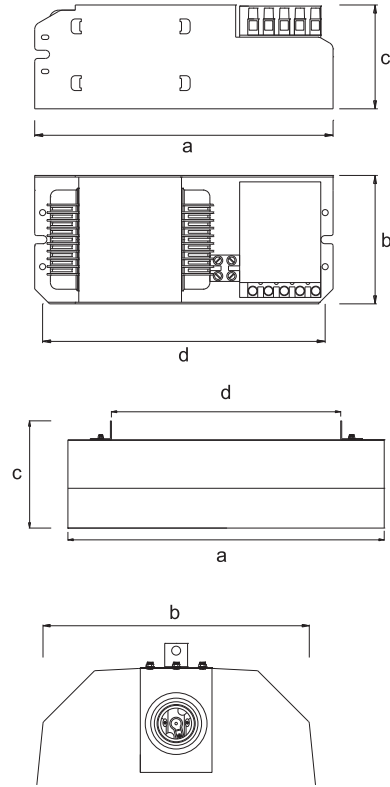
- \* Angle adjustment mechanism
- \* Stainless steel screws
- \* Timer igniter (see page 410) and thermal protection balast (see page 398) can be applied.



Kod No Code No	Tip Type	Güc Power (w)	Lamba Tipi Lamp Type	Ateşleyici Igniter (w)	Işık Akısı Luminous Flux (lm)	Kondansatör Capacitor (µF±10 250 V)	Boyutlar Dimensions (mm)				Ağırlık Weight (Kg)	Hacim Volume (m³)	Duy Base	Koli Adedi Pcs / Pack
							a	b	c	d				
5322-113	Simetrik	150	HPI-T 150	70-400	12000	20	555	282	155	245	8,50	0,035	E40	1
5322-114	Simetrik	250	HPI-T 250	70-400	19000	32	555	282	155	245	9,65	0,035	E40	1
5322-123	Simetrik	400	HPI-T 400	70-400	34000	35	555	282	155	245	10,00	0,035	E40	1
5322-113	Simetrik	150	SON-T 150	70-400	14000	20	555	282	155	245	8,50	0,035	E40	1
5322-114	Simetrik	250	SON-T 250	70-400	25000	32	555	282	155	245	9,65	0,035	E40	1
5322-115	Simetrik	400	SON-T 400	70-400	48000	45	555	282	155	245	11,70	0,035	E40	1



**Sera Armatürleri**  
Greenhouse Luminaires



**Özellikler**

- Balast : EN 60923-EN 61347-2-9
- Ateşleyici : EN 61347-2-1
- Reflektör : %99 saflıkta anodize alüminyum
- Duy : EN 60238 porselen

- \* Balast kiti 25 metreye kadar ateşleme yapabilir.
- \* Kompanzasyon için kondansatör içindedir.

**Specifications**

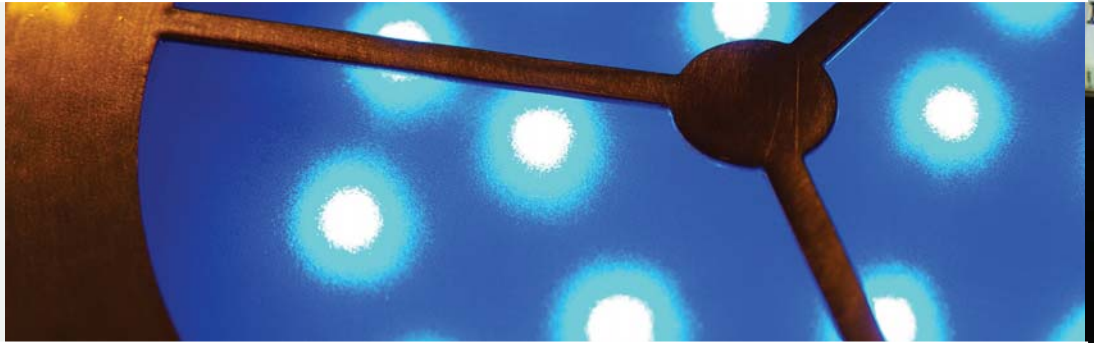
- Ballast : EN 60923-EN 61347-2-9
- Igniter : EN 61347-2-1

- \* Ballast kit makes ignition up to 25 m
- \* Capacitor included for compensation

Kod No Code No	Tip Type	Volt Voltage (v)	Lamba Tipi Lamp Type	Anma Akımı Nominal Current (A)	Güç Faktörü Power Factor (λ)	Boyutlar Dimensions (mm)				Ağırlık Weight (Kg)	Hacim Volume (m <sup>3</sup> )	Koli Adedi Pcs / Pack
						a	b	c	d			
5511-239	400 W Sera Kiti	230	SON 400	2,10	0,90	232	93	79	222	20,00	0,00680	4
5511-240	600 W Sera Kiti	230	SON 600	2,95	0,90	246	126,5	138	236	15,00	0,00860	2
4070-174	Sera Kit Reflektörü					469	298	159	340	5,00	0,02045	2

Ledli Ürünler  
Led Luminaires

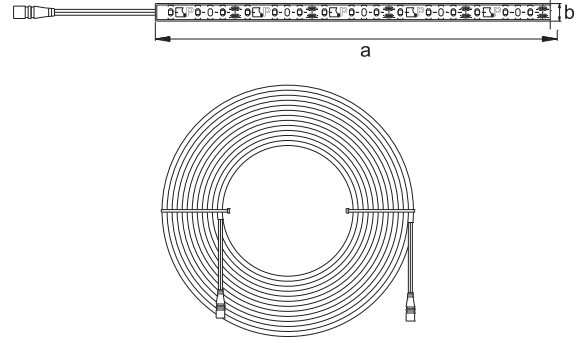
03







IP 20 SMD Led Şerit  
IP 20 SMD Led Strip



#### Özellikler

- \* Arka kısmı yapışkandır, kolay montaj edilir.
- \* Üçlü modüller halindedir.
- \* Uzun ömürlüdür (50.000 saat).
- \* 12 V DC gerilim ile çalışır, sürücü ile kullanılmalıdır.
- \* Alüminyum ambalajlıdır.
- \* 60 led / 1 m; 0,4A / 1 m

#### Specifications

- \* Easy mounting with self-adhesive-rear
- \* 3 lamp modules
- \* Long life time (50.000 hours)
- \* 12 V DC drive
- \* Aluminium folio pack
- \* 60 led / 1 m; 0,4A / 1 m

#### IP20 Sürücüler IP20 Drivers

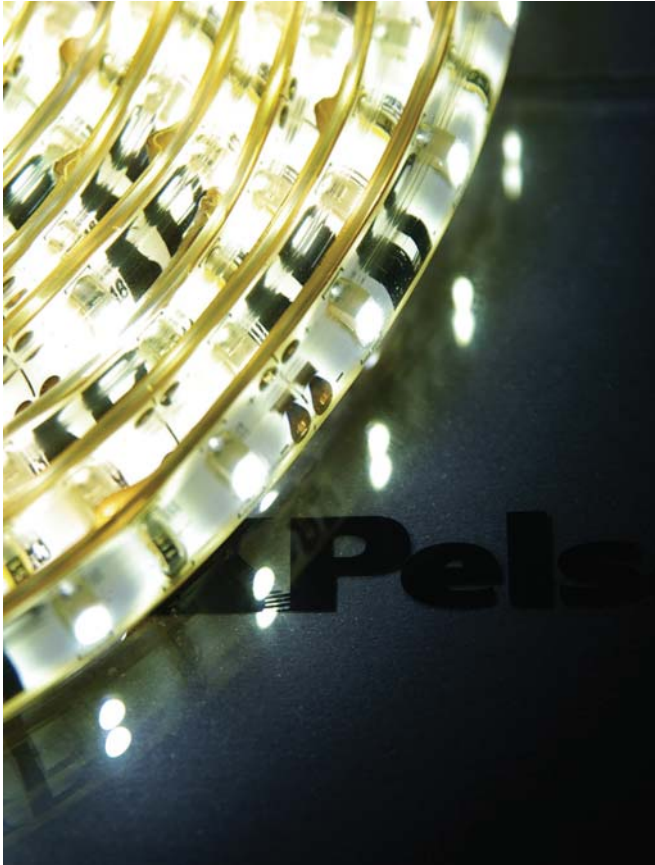
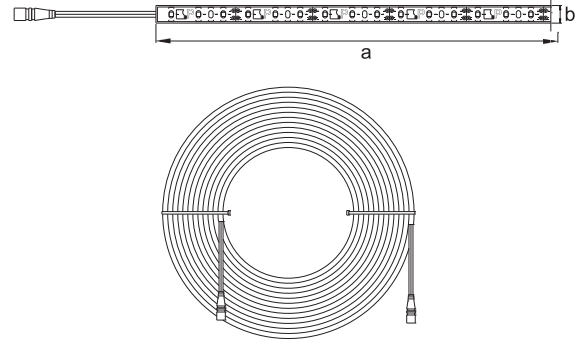


Kod No Code No	Tip Type	Güç Power (w)	Volt Voltage (v)	Akım Current (A)	Led Adedi Led Quantity	Led Rengi Led Colour	Çalışma Sıcaklığı Environment Temperature	Boyutlar Dimensions (mm) a b	Ağırlık Weight (Kg)	Hacim Volume (m <sup>3</sup> )	Koli Adedi Pcs / Pack
5985-301	IP 20 SMD led	22	12	2	300	Beyaz / White	-25 / +60°C	5000x8	0,125	0,00062	1
5985-302	IP 20 SMD led	22	12	2	300	Sarı / Yellow	-25 / +60°C	5000x8	0,125	0,00062	1
5985-303	IP 20 SMD led	22	12	2	300	Kırmızı / Red	-25 / +60°C	5000x8	0,125	0,00062	1
5985-304	IP 20 SMD led	22	12	2	300	Yeşil / Green	-25 / +60°C	5000x8	0,125	0,00062	1
5985-305	IP 20 SMD led	22	12	2	300	Mavi / Blue	-25 / +60°C	5000x8	0,125	0,00062	1
5985-306	IP 20 SMD led	22	12	2	300	İlkbeyaz / Daylight	-25 / +60°C	5000x8	0,125	0,00062	1





**IP 65 SMD Led Şerit**  
IP 65 SMD Led Strip



**Özellikler**

- \* Arka kısmı yapışkanlıdır, kolay montaj edilir.
- \* Üçlü modüller halindedir.
- \* Uzun ömürlüdür (50.000 saat).
- \* 12 V DC gerilim ile çalışır, sürücü ile kullanılmalıdır.
- \* Alüminyum ambalajlıdır.
- \* 60 led / 1 m; 0,4A / 1 m

**Specifications**

- \* Easy mounting with self-adhesive-rear
- \* 3 lamp modules
- \* Long life time (50.000 hours)
- \* 12 V DC drive
- \* Aluminium folio pack
- \* 60 led / 1 m; 0,4A / 1 m

**IP65 Sürücüler**  
IP65 Drivers



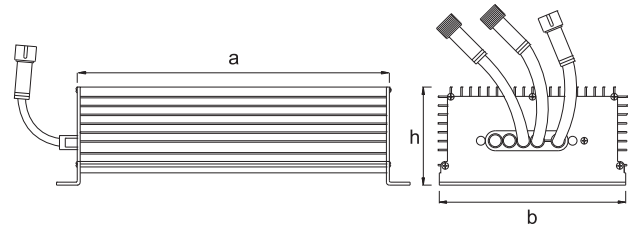
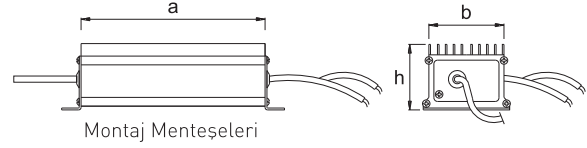
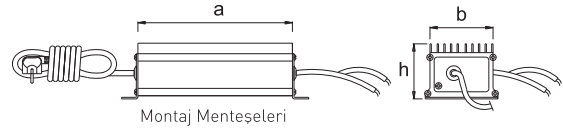
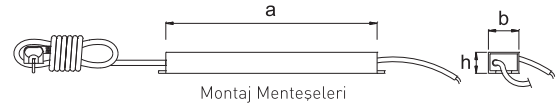
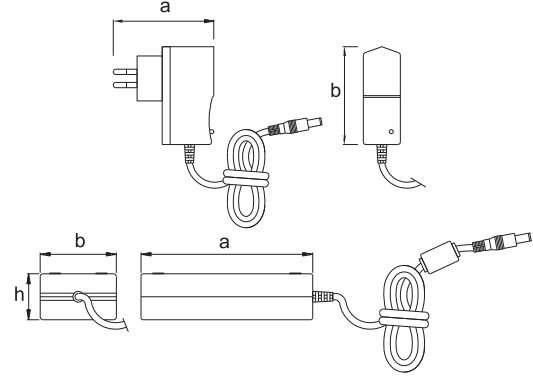
Kod No Code No	Tip Type	Güç Power (w)	Volt Voltage (v)	Akım Current (A)	Led Adedi Led Quantity	Led Rengi Led Colour	Çalışma Sıcaklığı Environment Temperature	Boyutlar Dimensions (mm)		Ağırlık Weight (Kg)	Hacim Volume (m <sup>3</sup> )	Koli Adedi Pcs / Pack
								a	b			
5985-231	IP 65 SMD led	22	12	2	300	Beyaz / White	-25 / +60°C	5000x10		0,370	0,00062	1
5985-232	IP 65 SMD led	22	12	2	300	Sarı / Yellow	-25 / +60°C	5000x10		0,370	0,00062	1
5985-233	IP 65 SMD led	22	12	2	300	Kırmızı / Red	-25 / +60°C	5000x10		0,370	0,00062	1
5985-234	IP 65 SMD led	22	12	2	300	Yeşil / Green	-25 / +60°C	5000x10		0,370	0,00062	1
5985-235	IP 65 SMD led	22	12	2	300	Mavi / Blue	-25 / +60°C	5000x10		0,370	0,00062	1
5985-236	IP 65 SMD led	22	12	2	300	Ilık beyaz / Daylight	-25 / +60°C	5000x10		0,370	0,00062	1

12 V DC

IP 65



**Led Sürücüler**  
Led Drivers

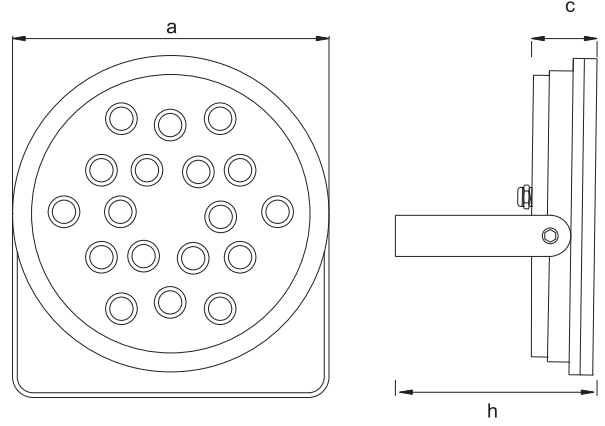


Kod No Code No	Tip Type	Güc Power (w)	Giriş Voltajı Input Voltage (v)	Çıkış Voltajı Output Voltage (v)	Çıkış Akımı Output Current (A)	Çalışma Sıcaklığı Environment Temperature	Boyutlar Dimensions (mm)			Ağırlık Weight (Kg)	Hacim Volume (m <sup>3</sup> )	Koli Adedi Pcs / Pack
							a	b	h			
5985-901	1 Amper IP20	12	100-240 V 50-60 Hz	12 V DC	1	-25 / +60°C	78	75		0,100	0,00020	1
5985-902	2 Amper IP20	24	100-240 V 50-60 Hz	12 V DC	2	-25 / +60°C	96	43	28	0,200	0,00024	1
5985-903	4,16 Amper IP20	50	100-240 V 50-60 Hz	12 V DC	4,16	-25 / +60°C	119	52	51	0,250	0,00050	1
5985-914	2,5 Amper IP65	30	170-250 V 50-60 Hz	12 V DC	2,5	-25 / +60°C	202	29	20	0,400	0,00147	1
5985-916	5 Amper IP65	60	170-250 V 50-60 Hz	12 V DC	5	-25 / +60°C	150	68	53	0,970	0,00462	1
5985-933	30 W 24 W IP66	30	170-250 V 50-60 Hz	24 V DC	1,25	-25 / +60°C	202	29	20	0,400	0,00036	1
5985-934	60 W 24 W IP66	60	170-250 V 50-60 Hz	24 V DC	2,5	-25 / +60°C	150	68	53	0,970	0,00054	1
5985-937	150 W 24 W IP66	150	170-250 V 50-60 Hz	24 V DC	6,25	-25 / +60°C	210	130	64	2,700	0,00514	1

230 V 50 Hz



**Ledli Projektör**  
Led Floodlight

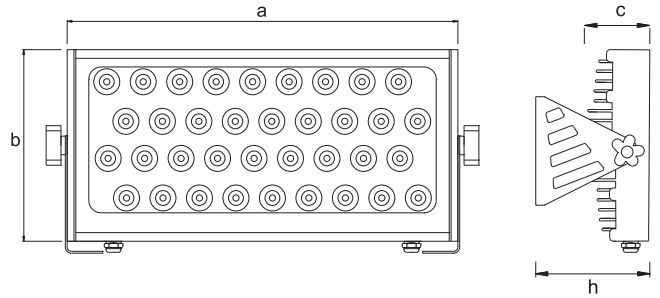


**Armatür Özellikleri**

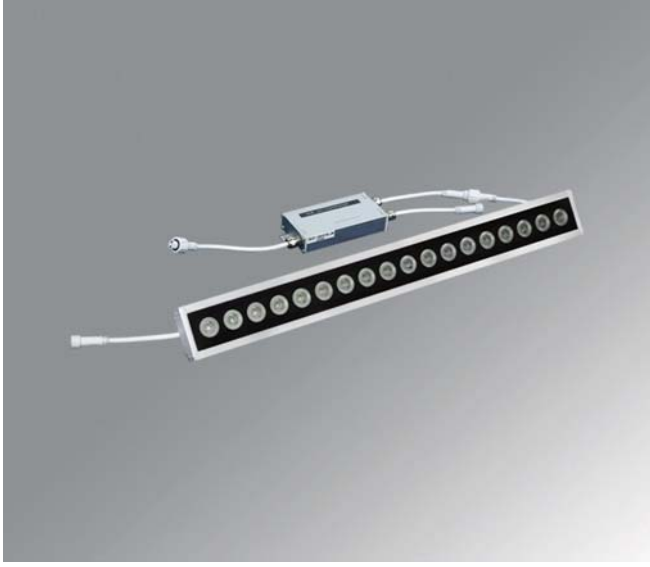
- Gövde : Döküm alüminyum
- Cam : Temperli cam
- Led : Edison led
- Boya : Elektrostatik toz boya

**Specifications**

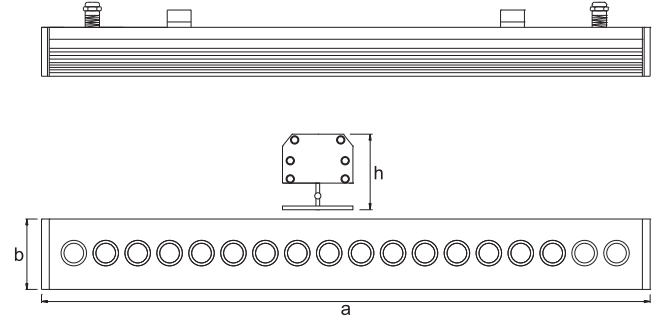
- Body : Cast aluminium
- Diffuser : Tempered glass
- Lamps : Edison led
- Coating : Electrostatic powder coating



Kod No Code No	Tip Type	Güç Power (w)	Akım Current (A)	Led Tipi Led Type	Led Adedi Led Quantity	Led Rengi Led Colour	Işık Akısı Luminous Flux (lm)	Boyutlar Dimensions (mm)				Ağırlık Weight (Kg)	Hacim Volume (m <sup>3</sup> )	Koli Adedi Pcs / Pack
								a	b	c	h			
5613-201	18 ledli yuvarlak	18	0,75	Power led	18	Beyaz / White	852	200x	x42x140	2,300	0,012	1		
5613-461	36 ledli kare	36	1,50	Power led	36	Beyaz / White	1326	315x115x50x125		3,000	0,0096	1		



RGB Wallwasher Armatür  
RGB Wallwasher Luminaire



#### Armatür Özellikleri

Gövde : Döküm alüminyum  
Cam : Temperli cam  
Led : Edison led  
Boya : Elektostatik toz boya

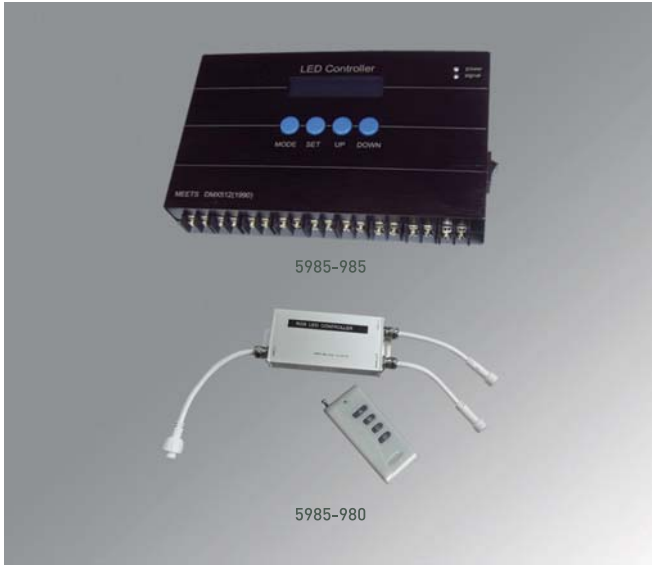
- \* Ayaklı olarak istenilen açıda kullanılabilir
- \* DMX 512 kontrol cihazı ile kullanılır.

#### Specifications

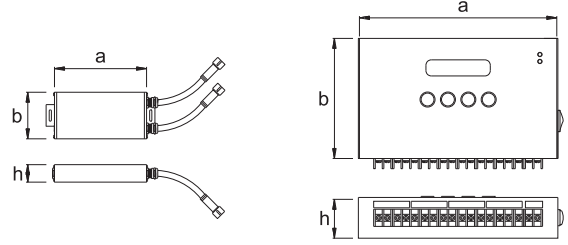
Body : Cast aluminium  
Diffuser : Tempered glass  
Lamps : Edison led  
Coating : Electrostatic powder coating

- \* Angle adjustment
- \* Used with DMX 512 control device.

Kod No Code No	Tip Type	Güç Power (w)	Lamba Tipi Lamp Type	Led Adedi Led Quantity	Led Rengi Led Color	Işık Akısı Luminous Flux (lm)	Boyutlar Dimensions (mm)			Ağırlık Weight (Kg)	Hacim Volume (m <sup>3</sup> )	Koli Adedi Pcs / Pack
							a	b	h			
5613-101	9 ledli wallwasher	9	Power led	9	Beyaz/White	540	325	60	73	0,980	0,00328	1
5613-103	9 ledli wallwasher	9	Power led	9	Yeşil/Green	266	325	60	73	0,980	0,00328	1
5613-121	18 ledli wallwasher	18	Power led	18	Beyaz/White	840	510	60	73	1,600	0,00419	1
5613-126	18 ledli wallwasher	18	Power led	18	RGB	840	510	60	73	1,600	0,00419	1
5613-146	36 ledli wallwasher	36	Power led	36	RGB	1680	1020	60	73	2,800	0,01016	1



**Led Kontrol Cihazları**  
Led Control Devices

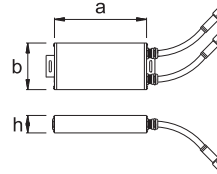
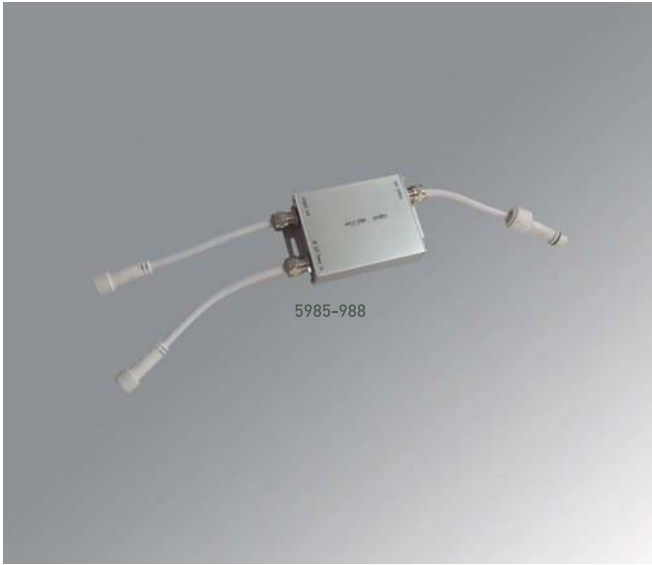


**DMX 512 Özellikleri;**

- \* Sadece RGB Wallwasher ile kullanılır.
- \* Sadece iç mekanda kullanılır.
- \* 33 farklı renk değişim seçeneği mevcuttur.
- \* 24 volt güç kaynağı ile kullanılır.
- \* 256 kademe parlaklık ayarı.
- \* 0-256 kademe hız ayarı vardır.

**DMX 512 Specifications;**

- \* Only used for RGB lights.
- \* Suitable for indoor using.
- \* 33 different colour can be adjusted.
- \* Input voltage 24V DC.
- \* 256 level brightness can be adjusted.
- \* 255 changing speed level can be adjusted.



**RGB Özellikleri;**

- \* Sadece RGB Wallwasher ile kullanılır.
- \* Uzaktan kumandası vardır.
- \* Hem iç hem dış mekanda kullanılabilir.
- \* Dokuz farklı renk değişim seçeneği mevcuttur.
- \* 24 volt güç kaynağı ile kullanılır.

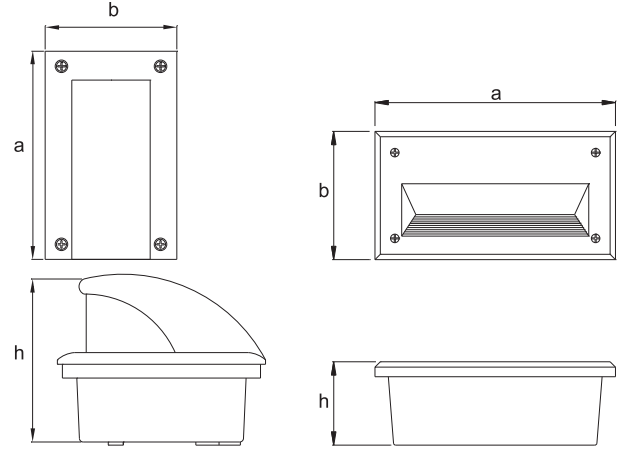
**RGB Specifications;**

- \* Only used for RGB lights.
- \* Remote wireless control for convenient use.
- \* Suitable for indoor and outdoor lightings.
- \* 9 different color can be adjusted.
- \* Input voltage 24V.

Kod No Code No	Tip Type	Güç Power (w)	Boyutlar Dimensions (mm)			Ağırlık Weight (Kg) 1	Hacim Volume (m³)	Koli Adedi Pcs / Pack
			a	b	h			
5985-980	RGB kontrol cihazı	300	128	64	24	0,40	0,001018	1
5985-985	DMX 512çok fonsiyonlu kontrol cihazı	700	187	120	38	0,80	0,001690	1
5985-988	RGB sinyal yükseltici		120	64	24	0,40	0,001018	1
5985-990	2 m su geçirmez fişli kablo					0,20	0,000620	1
5985-995	2 m su geçirmez ara kablo					0,20	0,000620	1



“Hatled” Gömme Duvar Armatürü  
“Hatled” Recessed Wall Applique



#### Armatür Özellikleri

Gövde : Alüminyum enjeksiyon  
Cam : Dekoratif cam  
Boya : Elektrostatik toz boya

#### Specifications

Body : Injection aluminium  
Diffuser : Decorative glass  
Coating : Electrostatic powder coating



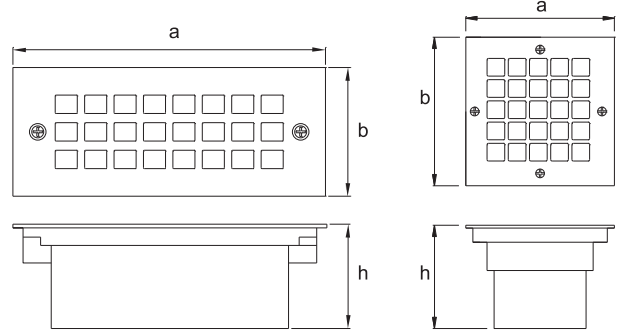
Kod No Code No	Tip Type	Güç Power (w)	Lamba Tipi Lamp Type	Led Adedi Led Quantity	Led Rengi Led Colour	Boyutlar Dimensions (mm)			Ağırlık Weight (Kg)	Hacim Volume (m <sup>3</sup> )	Koli Adedi Pcs / Pack
						a	b	h			
5732-902	Hatled	2,4	Led	24	Mavi / Blue	166x105x135			10,60	0,0391	12
5732-942	İndiled	1,2	Led	12	Mavi / Blue	162x98x60			13,00	0,04151	24
5732-947	İndiled	1,2	Led	12	Beyaz / White	162x98x60			13,00	0,04151	24

IP 44

EN 60598-2-1 230 V 50 Hz



**"Netled" Gömme Duvar Armatürü**  
"Netled" Recessed Wall Applique



**Armatür Özellikleri**

- Gövde : Alüminyum enjeksiyon
- Çerçeve : Paslanmaz çelik
- Cam : Temperli kumlu cam
- Boya : Elektrostatik toz boya

**Specifications**

- Body : Injection aluminium
- Frame : Stainless steel
- Diffuser : Tempered sandblasted glass
- Coating : Electrostatic powder coating



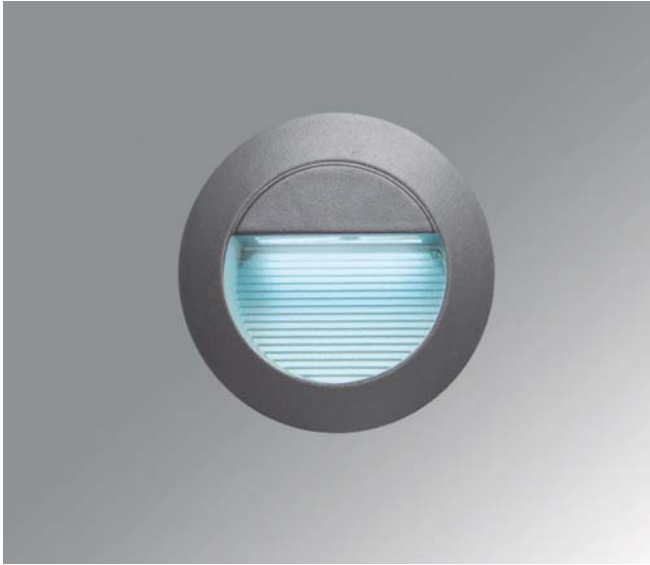
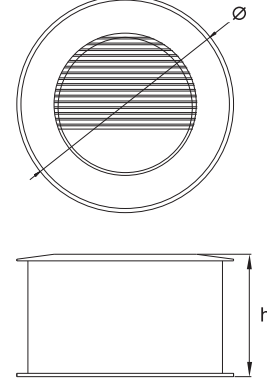
Kod No Code No	Tip Type	Güç Power (w)	Lamba Tipi Lamp Type	Led Adedi Led Quantity	Led Rengi Led Colour	Boyutlar Dimensions (mm)			Ağırlık Weight (Kg)	Hacim Volume (m³)	Koli Adedi Pcs / Pack
						a	b	h			
5732-921	Netled	1,6	Led	16	Beyaz / White	170	70	61	10,00	0,0245	20
5732-922	Netled	1,6	Led	16	Mavi / Blue	170	70	61	10,00	0,0245	20
5732-932	Netled Kare	1,6	Led	16	Beyaz / White	105	105	61	9,50	0,02086	20
5732-937	Netled Kare	1,6	Led	16	Mavi / Blue	105	105	61	9,50	0,02086	20

EN 60598-2-1 230 V 50 Hz

IP 65    



"Kepled" Gömme Duvar Armatürü  
"Kepled" Recessed Wall Applique



#### Armatür Özellikleri

Gövde : Alüminyum enjeksiyon  
Boya : Elektrostatik toz boya

#### Specifications

Body : Injection aluminium  
Coating : Electrostatic powder coating

Kod No Code No	Tip Type	Güç Power (w)	Lamba Tipi Lamp Type	Led Adedi Led Quantity	Led Rengi Led Colour	Boyutlar Dimensions (mm)		Ağırlık Weight (Kg)	Hacim Volume (m <sup>3</sup> )	Koli Adedi Pcs / Pack
						Ø	h			
5732-911	Kepled	1,2	Led	12	Beyaz / White	125x75		5,90	0,0355	18
5732-912	Kepled	1,2	Led	12	Mavi / Blue	125x75		5,90	0,0355	18

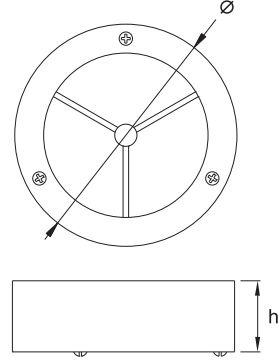
IP 20

EN 60598-2-1 230 V 50 Hz





**"Clubled" Duvar Armatürü**  
"Clubled" Wall Applique



**Armatür Özellikleri**

Gövde : Paslanmaz çelik  
Cam : Temperli kumlu cam

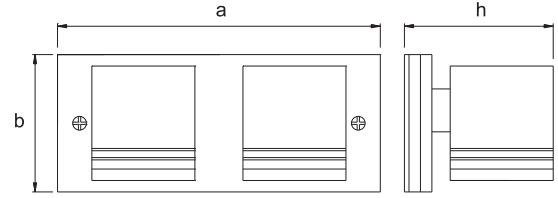
**Specifications**

Body : Stainless steel  
Diffuser : Tempered sandblasted glass

Kod No Code No	Tip Type	Güç Power (w)	Lamba Tipi Lamp Type	Led Adedi Led Quantity	Led Rengi Led Colour	Boyutlar Dimensions (mm)		Ağırlık Weight (Kg)	Hacim Volume (m³)	Koli Adedi Pcs / Pack
						Ø	h			
5732-501	Clubled	1,5	Led	15	Beyaz / White	99x32		16,60	0,0242	40
5732-502	Clubled	1,5	Led	15	Mavi / Blue	99x32		16,60	0,0242	40



“İşiled” Duvar Armatürü  
“İşiled” Wall Applique

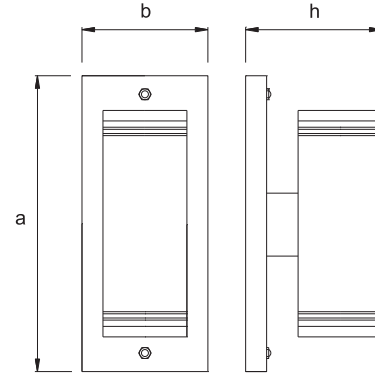


#### Armatür Özellikleri

Gövde : Paslanmaz çelik  
Cam : Kumlu cam

#### Specifications

Body : Stainless steel  
Diffuser : Sandblasted glass



Kod No Code No	Tip Type	Güç Power (w)	Lamba Tipi Lamp Type	Led Adedi Led Quantity	Led Rengi Led Colour	Boyutlar Dimensions (mm)				Ağırlık Weight (Kg)	Hacim Volume (m <sup>3</sup> )	Koli Adedi Pcs / Pack
						a	b	h	Ø			
5732-402	İşiled 2	1,5	Led	14	Mavi / Blue	140	60	65		8,70	0,01953	24
5732-407	İşiled 2	1,5	Led	14	Beyaz / White	140	60	65		8,70	0,01953	24
5732-422	İşiled 3	1,5	Led	14	Mavi / Blue	60	140	65		7,60	0,01953	24
5732-427	İşiled 3	1,5	Led	14	İlk Beyaz / Daylight	60	140	65		7,60	0,01953	24

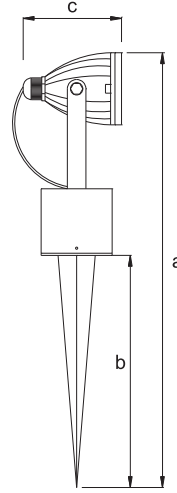
IP 44



EN 60598-2-1 230 V 50 Hz



**Çimen Armatürü**  
Grass Luminaire



**Armatür Özellikleri**

- Gövde : Alüminyum enjeksiyon  
Cam : Temperli kumlu cam  
Boya : Elektrostatik toz boya

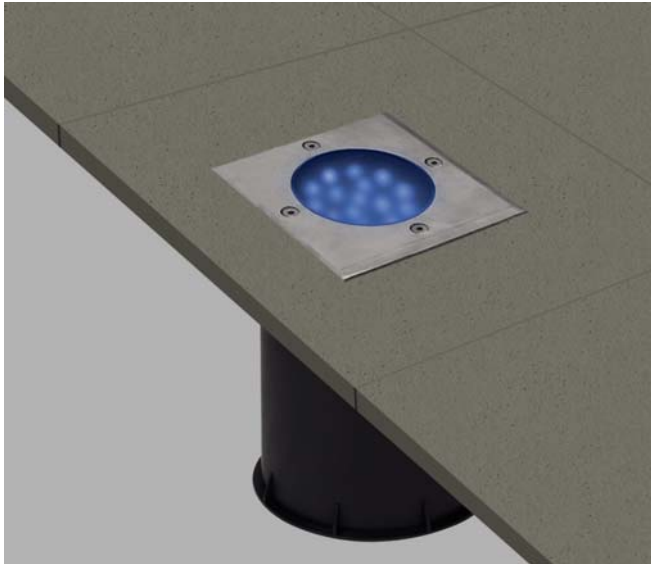
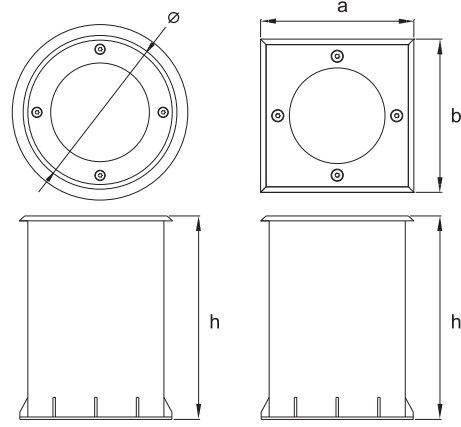
**Specifications**

- Body : Injection aluminium  
Diffuser : Tempered sandblasted glass  
Coating : Electrostatic powder coating

Kod No Code No	Tip Type	Güç Power (w)	Lamba Tipi Lamp Type	Led Adedi Led Quantity	Led Rengi Led Colour	Boyutlar Dimensions (mm)			Ağırlık Weight (Kg)	Hacim Volume (m <sup>3</sup> )	Koli Adedi Pcs / Pack
						a	b	c			
5732-708	Çimen	3	Led	3	Ilık beyaz / Daylight	375	210	63	10,50	0,02753	18



“Midi Led” Gömme Armatürü  
“Midi Led” Recessed Floor Luminaire



#### Armatür Özellikleri

Gövde : Polimer enjeksiyon  
Çerçeve : Paslanmaz çelik  
Cam : Temperli kumlu cam

#### Specifications

Body : Injection polymer  
Frame : Stainless steel  
Diffuser : Tempered sandblasted glass

Kod No Code No	Tip Type	Güç Power (w)	Lamba Tipi Lamp Type	Led Adedi Led Quantity	Led Rengi Led Colour	Boyutlar Dimensions (mm)				Ağırlık Weight (Kg)	Hacim Volume (m³)	Koli Adedi Pcs / Pack
						a	b	h	Ø			
5732-161	Midi led yuvarlak	1,5	Led	15	Beyaz / White	165	125			16,30	0,0589	18
5732-162	Midi led yuvarlak	1,5	Led	15	Mavi / Blue	165	125			16,30	0,0589	18
5732-181	Midi led kare	1,5	Led	15	Beyaz / White	125	125	165		17,90	0,0589	18
5732-182	Midi led kare	1,5	Led	15	Mavi / Blue	125	125	165		17,90	0,0589	18

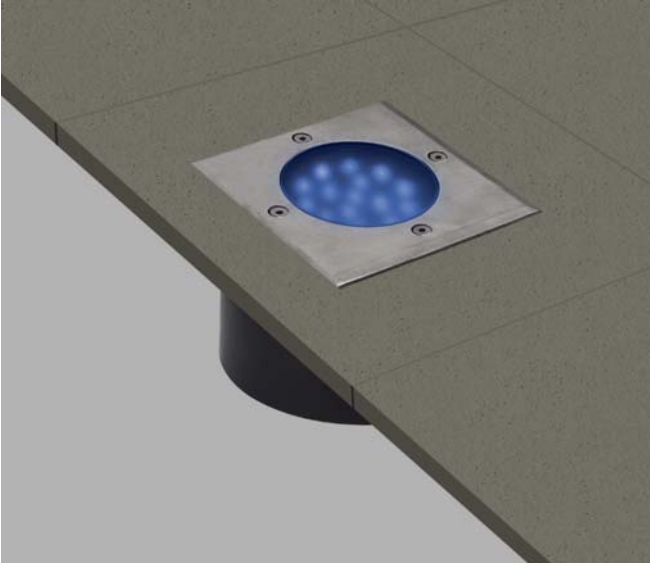
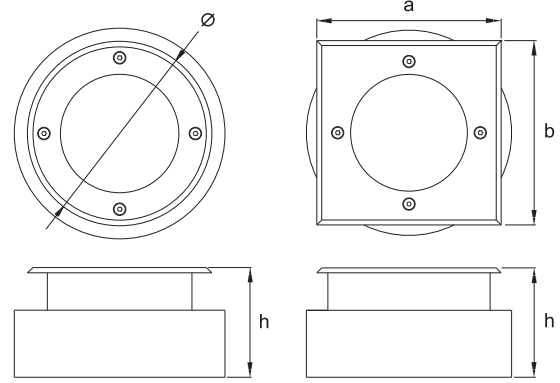
IP 65



EN 60598-2-1 230 V 50 Hz



**"Maxi Led" Gömme Armatürü**  
"Maxi Led" Recessed Floor Luminaire



**Armatür Özellikleri**

- Gövde : Alüminyum gövde plastik muhafazalı
- Çerçeve : Paslanmaz çelik
- Cam : Temperli kumlu cam

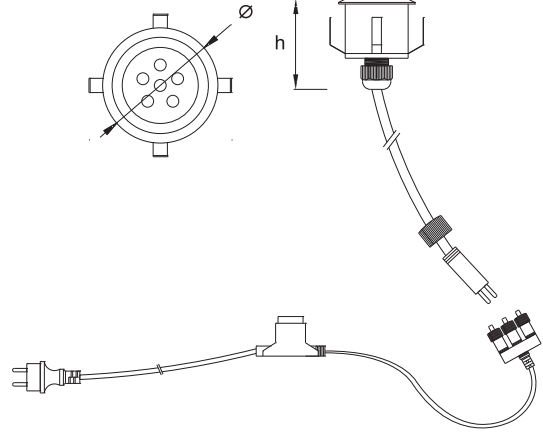
**Specifications**

- Body : Aluminium body with plastic cover
- Frame : Stainless steel
- Diffuser : Tempered sandblasted glass

Kod No Code No	Tip Type	Güç Power (w)	Lamba Tipi Lamp Type	Led Adedi Led Quantity	Led Rengi Led Colour	Boyutlar Dimensions (mm)				Ağırlık Weight (Kg)	Hacim Volume (m <sup>3</sup> )	Koli Adedi Pcs / Pack
						a	b	h	Ø			
5732-121	Maxi led yuvarlak	2,4	Led	24	Beyaz / White	90	149			21,00	0,0633	18
5732-122	Maxi led yuvarlak	2,4	Led	24	Mavi / Blue	90	149			21,00	0,0633	18
5732-141	Maxi led kare	2,4	Led	24	Beyaz / White	150	150	90		23,50	0,0633	18
5732-142	Maxi led kare	2,4	Led	24	Mavi / Blue	150	150	90		23,50	0,0633	18



“Mini Led” Gömme Armatür  
“Mini Led” Recessed Floor Luminaire



#### Armatür Özellikleri

- Gövde : Alüminyum enjeksiyon  
Çerçeve : Paslanmaz çelik  
Cam : Polimer  
Boya : Elektrostatik toz boya

#### Specifications

- Body : Injection aluminium  
Frame : Stainless steel  
Diffuser : Polymer  
Coating : Electrostatic powder coating



Kod No Code No	Tip Type	Güç Power (w)	Lamba Tipi Lamp Type	Led Adedi Led Quantity	Led Rengi Led Colour	Boyutlar Dimensions (mm)		Ağırlık Weight (Kg)	Hacim Volume (m³)	Koli Adedi Pcs / Pack
						Ø	h			
5732-101	Mini Led	0,6	Led	6	Beyaz / White	49x56		13,00	0,0306	12
5732-102	Mini Led	0,6	Led	6	Mavi / Blue	49x56		13,00	0,0306	12

IP 65

EN 60598-2-1 230-12 V 50 Hz



# Lambalar Lamps

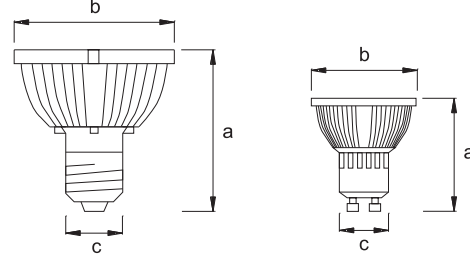
04







“Ledli” Lambalar  
“Led” Lamps



Özellikler

- \* Uzun ömürlüdür.
- \* Yüksek ışık verimi sağlar.
- \* Bakım maliyeti düşüktür.
- \* Harici ve dahili aydınlatmada kullanılabilir.
- \* 3000-6400 Kelvin renk seçeneği vardır.

Specifications

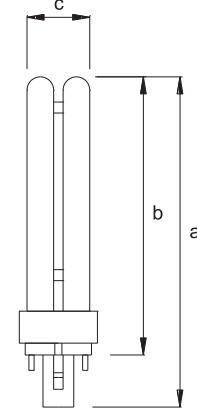
- \* Long life time
- \* High light efficiency
- \* Low maintenance cost
- \* Can be used for indoor / outdoor lighting
- \* 3000-6400 Kelvin options.

Kod No Code No	Tipi Type	Güç Power (w)	Renk Sıcaklığı Colour Temperature (Kelvin)	Işık Akısı Luminous Flux (Lm)	Boyutlar Dimensions (mm)			Ağırlık Weight (Kg)	Hacim Volume (m <sup>3</sup> )	Duy Base	Koli Adedi Pcs / Pack
					a	b	c				
5981-111	3x1 GU10 LED	3	6400	200	60	50	15	14,50	0,04541	GU10	200
5981-117	3x1 GU10 LED	3	3000	200	60	50	15	14,50	0,04541	GU10	200
5981-221	7x1 E27 LED	7	6400	400	80	94	26	15,00	0,05071	E27	50
5981-227	7x1 E27 LED	7	3000	400	80	94	26	15,00	0,05071	E27	50

12-230 V 50 Hz



## “PLC Kompakt” Floresan Lambalar “PLC Compact” Fluorescent Lamps



### Özellikler

- \* Uzun ömürlüdür.
- \* Yüksek ışık verimi sağlar.
- \* Manyetik balastla kullanılır.
- \* Dim edilemez.
- \* Enerji tasarrufludur.

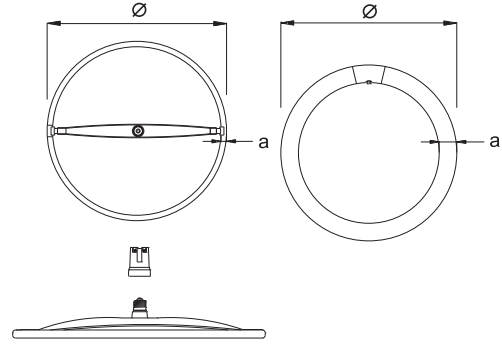
### Specifications

- \* Long life time
- \* High light efficiency
- \* Used with magnetic ballast
- \* Not dimmable
- \* Energy saving

Kod No Code No	Tipi Type	Güç Power (w)	Renk Sıcaklığı Colour Temperature (Kelvin)	Işık Akısı Luminous Flux (Lm)	Boyutlar Dimensions (mm)			Ağırlık Weight (Kg)	Hacim Volume (m <sup>3</sup> )	Duy Base	Koli Adedi Pcs / Pack
					a	b	c				
5980-122	PL-C	10	6400	600	116	75	27	5,50	0,02262	G24/2P	100
5980-142	PL-C	13	6400	900	135	94	27	6,00	0,02730	G24/2P	100
5980-112	PL-C	18	6400	1200	149	108	27	7,00	0,02730	G24/2P	100
5980-143	PL-C	26	6400	1560	154	113	27	7,50	0,02810	G24/2P	100
5980-151	PL-C	10	4000	600	116	75	27	5,50	0,02262	G24/4P	100
5980-153	PL-C	18	4000	1200	149	108	27	7,00	0,02730	G24/4P	100
5980-154	PL-C	26	4000	1560	154	113	27	7,50	0,02810	G24/4P	100



**"32W Simit" Floresan Lamba**  
"32W Circular" Fluorescent Lamps



**Özellikler**

- \* Uzun ömürlüdür.
- \* Yüksek ışık verimi sağlar.
- \* Bakım maliyeti düşüktür.
- \* Dim edilemez.
- \* Enerji tasarrufludur.

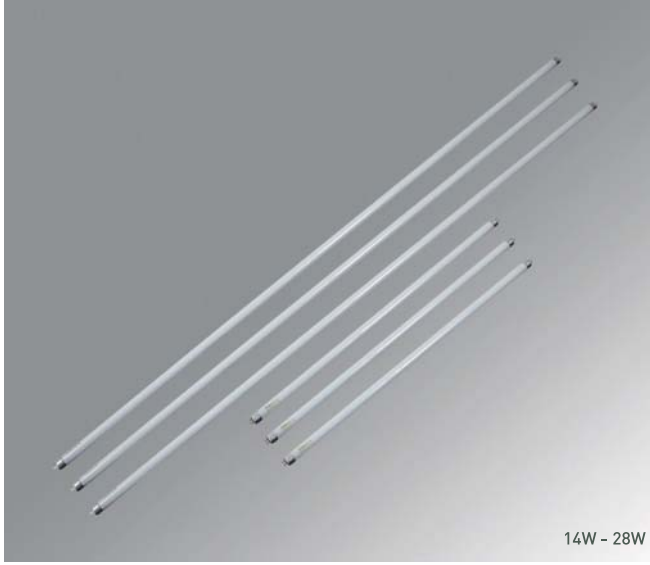
**Specifications**

- \* Long life time
- \* High light efficiency
- \* Low maintenance cost
- \* Not dimmable
- \* Energy saving

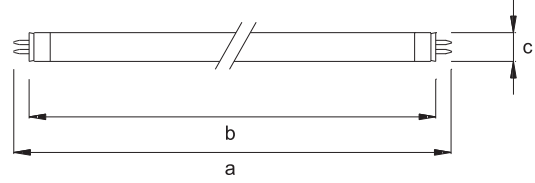
Kod No Code No	Tipi Type	Güç Power (w)	Renk Sıcaklığı Colour Temperature (Kelvin)	Işık Akısı Luminous Flux (Lm)	Boyutlar Dimensions (mm)		Ağırlık Weight (Kg)	Hacim Volume (m <sup>3</sup> )	Duy Base	Koli Adedi Pcs / Pack
					a	Ø				
5112-171	TL5-C	32	6400	1920	16,5x267		10,00	0,12100	E27	30
5980-501	TL-E	32	6400	1750	32x302		6,70	0,05360	G10q	20

230 V 50 Hz

## 04 Lambalar Lamps



### "T5" Floresan Lambalar "T5" Fluorescent Lamps



#### Özellikler

- \* Uzun ömürlüdür.
- \* İyi renk verimi sağlar.
- \* Sürekli ışık verimliliği sağlar.
- \* TL-D lambaya göre %40 daha incedir.
- \* Elektronik balastla kullanma ve dim edilebilme özelliğine göre üretilmiştir.
- \* -15°C +50°C'de çalışır.

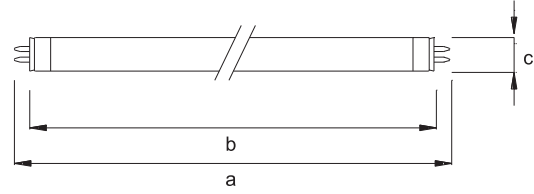
#### Specifications

- \* Long life time
- \* Fine colour rendering
- \* Continuous light efficiency
- \* 40% thinner than standard TL-D lamps
- \* Produced for operation with electronic ballast and suitable for dimming
- \* Works between -15°C to +50°C

Kod No Code No	Tipi Type	Güç Power (w)	Renk Sıcaklığı Colour Temperature (Kelvin)	Işık Akısı Luminous Flux (Lm)	Boyutlar Dimensions (mm)			Ağırlık Weight (Kg)	Hacim Volume (m <sup>3</sup> )	Duy Base	Koli Adedi Pcs / Pack
					a	b	c				
5980-601	TL 5	14	4000	1140	563	548	16	8,00	0,02460	G5	100
5980-605	TL 5	28	4000	2470	1160	1146	16	15,00	0,04940	G5	100
5980-606	TL 5	35	4000	3135	1463	1448	16	19,40	0,06300	G5	100
5980-607	TL 5	54	4000	4200	1160	1146	16	13,00	0,05061	G5	100



**"T8" Floresan Lambalar**  
"T8" Fluorescent Lamps



**Özellikler**

- \* Uzun ömürlüdür.
- \* İyi renk verimi sağlar.
- \* Sürekli ışık verimliliği sağlar.
- \* Başlangıç ışık akısı yüksektir.
- \* Elektronik balastla kullanma ve dim edilebilme özelliğine göre üretilmiştir.
- \* -15°C +50°C'de çalışır.

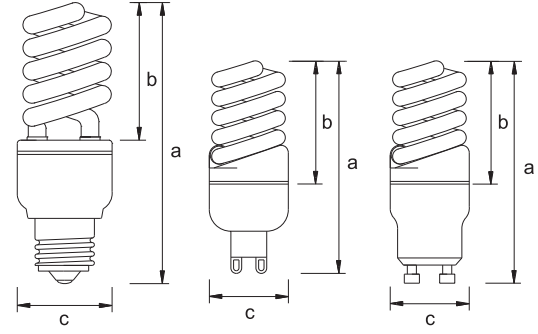
**Specifications**

- \* Long life time
- \* Fine colour rendering
- \* Continuous light efficiency
- \* High initial lumen output
- \* Produced for operation with electronic ballast and suitable for dimming
- \* Works between -15°C to +50°C

Kod No Code No	Tipi Type	Güç Power (w)	Renk Sıcaklığı Colour Temperature (Kelvin)	Işık Akısı Luminous Flux (Lm)	Boyutlar Dimensions (mm)			Ağırlık Weight (Kg)	Hacim Volume (m <sup>3</sup> )	Duy Base	Koli Adedi Pcs / Pack
					a	b	c				
5980-631	TL-D	18	4200	1110	600	585	25,5	3,00	0,01702	G13	25
5980-632	TL-D	18	6500	960	600	585	25,5	3,00	0,01702	G13	25
5980-633	TL-D	36	4200	2650	1214	1196	25,5	5,80	0,03300	G13	25
5980-634	TL-D	36	6500	2400	1214	1196	25,5	5,80	0,03300	G13	25
5980-636	TL-D	58	6500	4080	1515	1498	25,5	7,00	0,04092	G13	25



## “Maxin” Yarım Spiral Lambalar “Maxin” Half Spiral Lamps



### Özellikler

- \* Standart enkandesan lamba tüketimine göre %80 enerji tasarrufu sağlar.
- \* Uzun ömürlüdür.
- \* Sürekli ışık verimliliği sağlar.
- \* Dekoratifir küçük boyutları sayesinde avizelerde rahatlıkla kullanılabilir.
- \* EN 60968-EN 60969-EN 55015 uygundur.

### Specifications

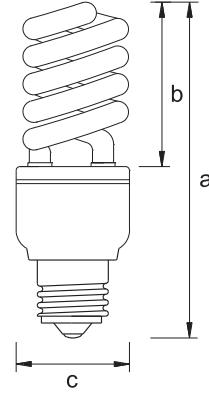
- \* 80% energy saving compared to standard incandescent lamps
- \* Long life time
- \* Continuous light efficiency
- \* Can be used in chandeliers as it has compact dimensions
- \* EN 60968-EN 60969-EN 55015

Kod No Code No	Tipi Type	Güç Power (w)	Renk Sıcaklığı Colour Temperature (Kelvin)	Işık Akısı Luminous Flux (Lm)	Boyutlar Dimensions (mm)			Ağırlık Weight (Kg)	Hacim Volume (m <sup>3</sup> )	Duy Base	Koli Adedi Pcs / Pack
					a	b	c				
5984-220	Tam spiral	9	2700	540	90	49	32	5,10	0,01848	GU10	100
5984-221	Tam spiral	9	2700	540	90	49	32	4,80	0,01848	G9	100
5984-341	Yarım spiral	8	6400	480	85	33	40	4,20	0,02500	E27	100
5984-342	Yarım spiral	8	2700	480	85	33	40	4,20	0,02500	E27	100
5982-343	Yarım spiral	8	6400	480	85	33	40	4,20	0,02500	E14	100
5984-344	Yarım spiral	8	2700	480	85	33	40	4,20	0,02500	E14	100
5984-351	Yarım spiral	12	6400	720	92	40	40	4,80	0,02600	E27	100
5984-352	Yarım spiral	12	2700	720	92	40	40	4,80	0,02600	E27	100
5984-353	Yarım spiral	12	6400	720	92	40	40	4,80	0,02600	E14	100
5984-354	Yarım spiral	12	2700	720	92	40	40	4,80	0,02600	E14	100
5984-270	Yarım spiral	14	2700	840	110	55	48	7,70	0,03650	E14	100
5984-271	Yarım spiral	14	2700	840	105	55	40	8,35	0,03650	E27	100
5984-275	Yarım spiral	14	6400	840	110	55	48	7,70	0,03650	E14	100
5984-276	Yarım spiral	14	6400	840	105	55	40	8,35	0,03650	E27	100

230 V 50 Hz



**“Maxin” Yarım Spiral Lambalar**  
“Maxin” Half Spiral Lamps



**Özellikler**

- \* Standart enkandesan lamba tüketimine göre %80 enerji tasarrufu sağlar.
- \* Uzun ömürlüdür.
- \* Sürekli ışık verimliliği sağlar.
- \* Dekoratifir küçük boyutları sayesinde avizelerde rahatlıkla kullanılabilir.
- \* EN 60968-EN 60969-EN 55015 uygundur.

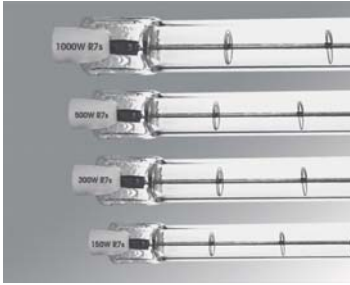
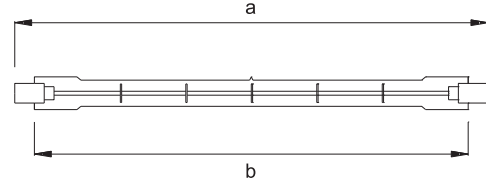
**Specifications**

- \* 80% energy saving compared to standard incandescent lamps
- Long life time
- Continuous light efficiency
- Can be used in chandeliers as it has compact dimensions
- EN 60968-EN 60969-EN 55015

Kod No Code No	Tipi Type	Güç Power (w)	Renk Sıcaklığı Colour Temperature (Kelvin)	Işık Akısı Luminous Flux (Lm)	Boyutlar Dimensions (mm)			Ağırlık Weight (Kg)	Hacim Volume (m <sup>3</sup> )	Duy Base	Koli Adedi Pcs / Pack
					a	b	c				
5984-281	Yarım spiral	15	2700	900	135	70	40	9,50	0,03961	E27	100
5984-285	Yarım spiral	15	6400	900	135	70	40	9,50	0,03961	E27	100
5984-311	Yarım spiral	23	2700	1380	148	85	48	6,40	0,03024	E27	50
5984-315	Yarım spiral	23	6400	1380	148	85	48	6,40	0,03024	E27	50
5984-325	Yarım spiral	45	6400	2700	242	127	72	9,00	0,08198	E27	25
5984-361	Yarım spiral	65	6400	3900	230	110	75	10,25	0,08640	E27	25
5984-330	Yarım spiral	85	6400	5100	265	157	100	6,50	0,06138	E27	10
5984-331	Yarım spiral	85	6400	5100	290	157	100	6,50	0,06138	E40	10
5984-362	Yarım spiral	105	6400	6300	285	165	105	7,50	0,08800	E27	10



## “Çubuk Halojen” Lambalar “Linear Halogen” Lamps



### Özellikler

- \* Renk geri verimi yüksektir.
- \* Renk sıcaklığı 2700 Kelvindir.
- \* Renk tonlarının önemli olduğu yerlerde kullanılır.

### Specifications

- \* High colour rendering
- \* Warm light 2700 Kelvin
- \* Used where colour differentiation is important

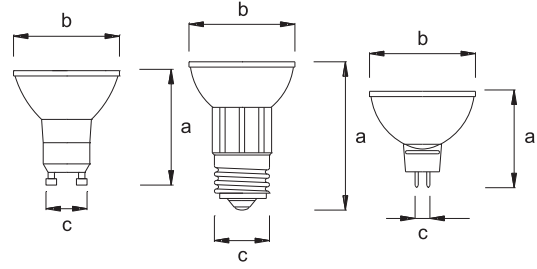
Kod No Code No	Tipi Type	Güç Power (w)	Renk Sıcaklığı Colour Temperature (Kelvin)	Işık Akısı Luminous Flux (Lm)	Boyutlar Dimensions (mm)		Ağırlık Weight (Kg)	Hacim Volume (m <sup>3</sup> )	Duy Base	Koli Adedi Pcs / Pack
					a	b				
5983-102	Halojen	150	2700	2200	79	65	5,00	0,03500	R7s	500
5983-103	Halojen	300	2700	5000	119,5	107	8,00	0,04100	R7s	500
5983-106	Halojen	500	2700	9500	119,5	107	8,00	0,04100	R7s	500
5983-109	Halojen	1000	2700	24200	189	178	13,00	0,06300	R7s	500

230 V 50 Hz





“Çanak Halojen” Lambalar  
“Dichroic Halogen” Lamps



Özellikler

- \* Koruma camı ile yansıtıcı toza karşı korumuştur.
- \* Yansıtıcının parlaklığı bozulmaz.
- \* IEC 598 e uygun olarak açık armatürlerde kullanım izni verilmektedir.
- \* Mükemmel renk geri verimi sağlar.
- \* Uzun ömürlüdür.
- \* Dekoratif aydınlatma için uygundur.

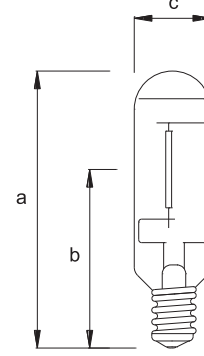
Specifications

- \* Glass cap used to protect reflector against dust and humidity.
- \* Reflector does not lose its brightness
- \* Suitable for open luminaires according to IEC 598
- \* Long life time
- \* Suitable for decorative lighting

Kod No Code No	Tipi Type	Güç Power (w)	Renk Sıcaklığı Colour Temperature (Kelvin)	Işık Akısı Luminous Flux (Lm)	Boyutlar Dimensions (mm)			Ağırlık Weight (Kg)	Hacim Volume (m <sup>3</sup> )	Duy Base	Koli Adedi Pcs / Pack
					a	b	c				
5983-112	Halojen 220 V	50	2700	750 cd 40	54	49,5	15	12,00	0,03300	GU10	200
5983-110	Halojen 220 V	50	2700	1100 cd 38	45	49,5	7	9,00	0,02760	GU5.3	200
5983-111	Halojen 220 V	50	2700	800 cd 40	76	49,5	26	16,00	0,05100	E27	200
5983-113	Halojen 12 V	50	2700	1600 cd 38	45	49,5	7	9,00	0,02760	GU5.3	200



## “Sodyum Buharlı” Yüksek Basıncılı Lambalar “Sodium Vapour” High Pressure Lamps



### Özellikler

- \* Uzun ömürlüdür.
- \* Yüksek ışık verimi sağlar.
- \* Bakım maliyeti düşüktür.
- \* Harici ve dahili aydınlatmada kullanılır.
- \* Gerilim değişimlerine ve titreşime karşı dayanıklıdır.

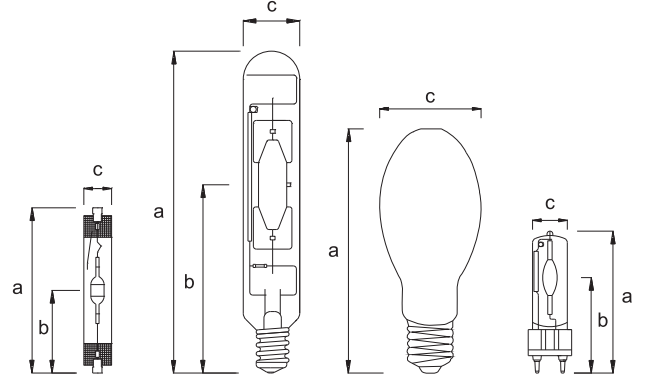
### Specifications

- \* Long life time
- \* High light efficiency
- \* Low maintenance cost
- \* Can be used for indoor / outdoor lighting
- \* Resistant to voltage shocks and vibration

Kod No Code No	Tipi Type	Güç Power (w)	Renk Sıcaklığı Colour Temperature (Kelvin)	Işık Akısı Luminous Flux (Lm)	Boyutlar Dimensions (mm)			Ağırlık Weight (Kg)	Hacim Volume (m <sup>3</sup> )	Duy Base	Koli Adedi Pcs / Pack
					a	b	c				
5984-501	SON-T	50	2000	4000	160	38	102	2,50	0,01063	E27	25
5984-502	SON-T	70	2000	6500	160	38	102	2,50	0,01063	E27	25
5984-503	SON-T	100	2000	10000	204	46	132	6,00	0,03580	E40	24
5984-504	SON-T	150	2000	17000	204	46	132	6,00	0,03700	E40	24
5984-505	SON-T	250	2000	33000	244	46	158	6,50	0,04000	E40	24
5984-506	SON-T	400	2000	55000	270	46	164	7,50	0,04630	E40	24
5984-507	SON-T	1000	2000	130000	360	66,5	222	7,50	0,05400	E40	20



**“Metal Halide” Yüksek Basıncılı Lambalar**  
“Metal Halide” High Pressure Lamps



**Özellikler**

- \* Uzun ömürlüdür.
- \* Yüksek ışık verimi sağlar.
- \* Bakım maliyeti düşüktür.
- \* Harici ve dahili aydınlatmada kullanılır.
- \* 3000-4200 Kelvin ve yeşil renk seçeneği vardır.

**Specifications**

- \* Long life time
- \* High light efficiency
- \* Low maintenance cost
- \* Can be used for indoor / outdoor lighting
- \* 3000-4200 Kelvin and green colour options.

Kod No Code No	Tipi Type	Güç Power (w)	Renk Sıcaklığı Colour Temperature (Kelvin)	Işık Akısı Luminous Flux (Lm)	Boyutlar Dimensions (mm)			Ağırlık Weight (Kg)	Hacim Volume (m <sup>3</sup> )	Duy Base	Koli Adedi Pcs / Pack
					a	b	c				
5984-601	MHN-TD	70	4200	5000	116,5	61,5	22	6,00	0,03838	RX7s	100
5984-611	MHN-TD	150	4200	11000	137	69	23,5	6,20	0,04304	RX7s	100
5984-651	CDM-T	70	4200	5500	89	59	22,5	6,00	0,03838	G12	100
5984-652	CDM-T	150	4200	12000	99	66,5	22,5	6,30	0,03838	G12	100
5984-607	HPI-T	250	4200	20000	247	166	46	6,00	0,04000	E40	24
5984-608	HPI-T	400	4200	34000	267	198	46	7,00	0,04700	E40	24
5984-602	HPI-T	1000	4200	80000	367	298	66	10,50	0,05400	E40	20
5984-622	HPI-T Yeşil	250	Yeşil	20000	247	166	46	6,00	0,04000	E40	24
5984-632	HPI-BU	250	4500	20000	223	90		5,50	0,04728	E40	20
5984-633	HPI-BU	400	4500	34000	290	122		8,00	0,09970	E40	20
5984-654	CDM-T	70	3000	5500	89	59	22,5	6,00	0,03838	G12	100
5984-655	CDM-T	150	3000	12000	99	66,5	22,5	6,30	0,03838	G12	100

# Komponentler Components

05



**Pelsan**  
TS-EN 61347-2-8

END. IÇ BALAST

230V 50 Hz. 0.67A  
TW=130 °C t=70 °C  
 $\lambda=0.46$

CE 58W TM

1x18/20 WL  
0.37A  
 $\lambda=0.35$  tv  
230V. 50Hz.  
 $\Delta t=70^\circ$

1x26 W  
230V. 50  
TW 130Δt

N  
L

**Pel**  
150 W NA  
BALLAST FOR HIGH P  
SODIUM AND METAL

Ballast

V	230
Hz	50
A	1,8
tw	130°C
Δt	70°C
λ	0,44

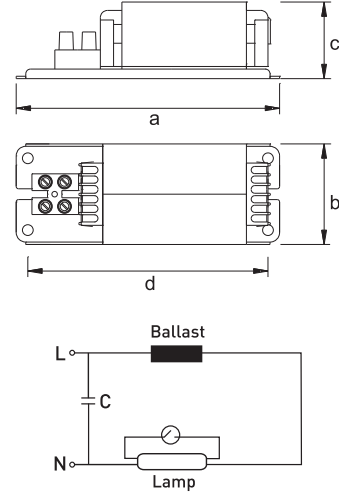
5912/111-124

CE TS-EN 61347-2-9

TSE  
Made in TÜRKİYE



“Silver B2” Floresan Balastlar  
“B2 Class Silver” Fluorescent Ballasts



\* 240 V ve 60 Hz yapılabilir.

\* 240 V and 60 Hz options available

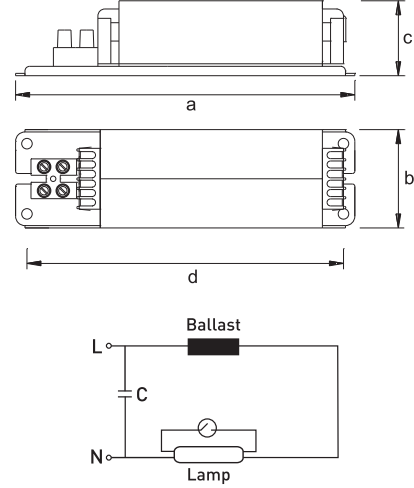
Kod No Code No	Tip Type	Volt Voltage (v)	Toplam Güç Total Power (w)	Lamba Tipi Lamp Type	Anma Akımı Nominal Current (A)	Paralel Kondansatör Capacitor ( $\mu\text{F}\pm 10\ 250\ \text{V}$ )	Güç Faktörü Power Factor ( $\lambda$ )	Boyutlar Dimensions (mm)				Ağırlık Weight (Kg)	Hacim Volume (m <sup>3</sup> )	Koli Adedi Pcs / Pack
								a	b	c	d			
5911-360	8 W	230	11	TLMini 4	0,175	2	0,26	100x42x32,5x87	12,10	0,004841	36			
			13	TLMini 6	0,160	2	0,33							
			15	TLMini 8	0,145	2	0,39							
5911-361	11 W	230	12	PL-S 5	0,180	2,2	0,28	100x42x32,5x87	12,10	0,004841	36			
			14	PL-S 7	0,180	2,1	0,32							
			16	PL-S 9	0,170	2	0,36							
			18	PL-S 11	0,155	1,7	0,47							
5911-362	10-13 W	230	16	PL-C 10	0,190	2,2	0,37	100x42x32,5x87	12,10	0,004841	36			
			19	TLMini 13	0,165	2	0,46							
			19	PL-C 13	0,170	1,8	0,47							
			19	PL-T 13	0,170	1,8	0,47							
5911-363	18 W	230	26	PL-C 18	0,220	2,2	0,46	100x42x32,5x87	12,10	0,004841	36			
			26	PL-T 18	0,220	2,3	0,46							
5911-364	15 W	230	23	TL-D 15	0,330	4,5	0,33	110x42x32,5x101	20,40	0,005605	36			
5911-365	20 W	230	26	TL-D 18	0,370	4,5	0,33	110x42x32,5x101	20,40	0,005605	36			
			28	TL-20	0,370	4,5	0,33							
			26	PL-L 18	0,370	4,5	0,33							
			30	TL-E 22	0,370	5	0,33							
5911-366	26 W	230	32	PL-L 24	0,315	3,6	0,44	110x42x32,5x101	20,40	0,005605	36			
			34	PL-T 26	0,315	3,2	0,44							
			34	PL-C 26	0,315	3,2	0,44							
5911-367	32 W	230	40	TL-E 32	0,425	5	0,41	110x42x32,5x101	20,40	0,005605	36			
5911-368	40 W	230	43	TL-D 36	0,430	4,5	0,48	110x42x32,5x101	20,40	0,005605	36			
			48	TL-40	0,430	4,5	0,48							
			48	TL-E 40	0,430	4,5	0,48							
			43	PL-L 36	0,430	4,5	0,48							
5911-369	58 W	230	67	TL-D 58	0,670	7	0,46	155x42x32,5x145	21,00	0,005440	24			
	65 W	74	TL 65	0,670	7	0,51								



EN 60921-EN 61347-2-8 230 V 50 Hz  $\Delta t$  55°C tw 130°C



**“Silver B1” Floresan Balastlar**  
“B1 Class Silver” Fluorescent Ballasts



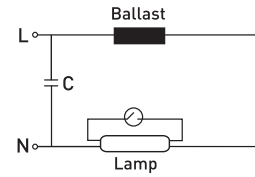
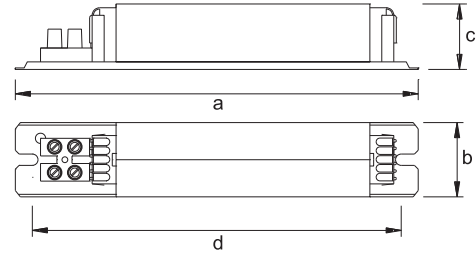
\* 240 V ve 60 Hz yapılabilir.

\* 240 V and 60 Hz options available

Kod No Code No	Tip Type	Volt Voltage (v)	Toplam Güç Total Power (w)	Lamba Tipi Lamp Type	Anma Akımı Nominal Current (A)	Paralel Kondansatör Capacitor ( $\mu$ F $\pm$ 10 250 V)	Güç Faktörü Power Factor ( $\lambda$ )	Boyutlar Dimensions (mm)				Ağırlık Weight (Kg)	Hacim Volume (m <sup>3</sup> )	Koli Adedi Pcs / Pack
								a	b	c	d			
5911-350	8 W	230	9	TLMini 4	0,175	2	0,26	100x42x32,5x87	14,20	0,00484	36			
			11	TLMini 6	0,160	2	0,33							
			13	TLMini 8	0,145	2	0,39							
5911-351	11 W	230	10	PL-S 5	0,180	2,2	0,28	100x42x32,5x87	14,20	0,00484	36			
			12	PL-S 7	0,180	2,1	0,32							
			14	PL-S 9	0,170	2	0,36							
			16	PL-S 11	0,155	1,7	0,47							
5911-352	10-13 W	230	16	PL-C 10	0,190	2,2	0,37	100x42x32,5x87	14,20	0,00484	36			
			17	TLMini 13	0,165	2	0,46							
			19	PL-C 13	0,170	1,8	0,47							
			19	PL-T 13	0,170	1,8	0,47							
5911-353	18 W	230	26	PL-C 18	0,220	2,2	0,46	100x42x32,5x87	14,20	0,00484	36			
			26	PL-T 18	0,220	2,3	0,46							
5911-358	36 W	230	41	TL-D 36	0,430	4,5	0,46	155x42x32,5x145	30,30	0,00756	36			
			41	PL-L 36	0,430	4,5	0,46							



## “İnce” Floresan Balastlar “Slimline” Fluorescent Ballasts



\* 240 V ve 60 Hz yapılabilir.

\* 240 V and 60 Hz options available

Kod No Code No	Tip Type	Volt Voltage (v)	Lamba Tipi Lamp Type	Anma Akımı Nominal Current (A)	Paralel Kondansatör Capacitor ( $\mu\text{F}\pm 10\ 250\ \text{V}$ )	Güç Faktörü Power Factor ( $\lambda$ )	Boyutlar Dimensions (mm)				Ağırlık Weight (Kg)	Hacim Volume (m <sup>3</sup> )	Koli Adedi Pcs / Pack
							a	b	c	d			
5911-321	8 W	230	TLMini 4	0,175	2	0,26	115x29x26x104	16,50	0,004784	54			
			TLMini 6	0,160	2	0,33							
			TLMini 8	0,145	2	0,39							
5911-320	11 W	230	PL-S 5	0,180	2,2	0,28	115x29x26x104	16,50	0,004784	54			
			PL-S 7	0,180	2,1	0,32							
			PL-S 9	0,170	2	0,36							
			PL-S 11	0,155	1,7	0,47							
5911-322	10-13 W	230	PL-C 10	0,190	2,2	0,37	115x29x26x104	16,50	0,004784	54			
			TLMini 13	0,165	2	0,46							
			PL-C 13	0,170	1,8	0,47							
			PL-T 13	0,170	1,8	0,47							
5911-318	18 W	230	PL-C 18	0,220	2,2	0,46	115x29x26x104	16,50	0,004784	54			
			PL-T 18	0,220	2,3	0,46							
5911-311	15 W	230	TL-D 15	0,330	4,5	0,33	160x29x26x150	20,00	0,004664	36			
5911-323	20 W	230	TL-D 18	0,370	4,5	0,33	160x29x26x150	20,00	0,004664	36			
			TL-20	0,370	4,5	0,33							
			PL-L 18	0,370	4,5	0,33							
			TL-E 22	0,370	5	0,33							
5911-319	26 W	230	PL-L 24	0,315	3,6	0,44	160x29x26x150	20,00	0,004664	36			
			PL-T 26	0,315	3,2	0,44							
			PL-C 26	0,315	3,2	0,44							
5911-325	32 W	230	TL-E 32	0,425	5	0,41	160x29x26x150	20,00	0,004664	36			
5911-324	40 W	230	TL-D 36	0,430	4,5	0,48	160x29x26x150	20,00	0,004664	36			
			TL-40	0,430	4,5	0,48							
			TL-E 40	0,430	4,5	0,48							
			PL-L 36	0,430	4,5	0,48							

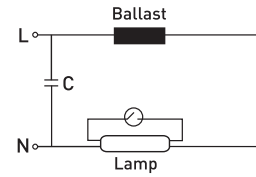
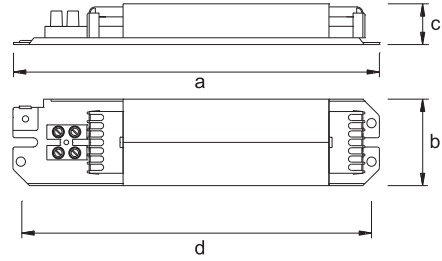


EN 60921-EN 61347-2-8 230 V 50 Hz  $\Delta t$  70°C tw 130°C





**“Yassı” Floresan Balastlar**  
“Flatline” Fluorescent Ballasts



\* 240 V ve 60 Hz yapılabilir.

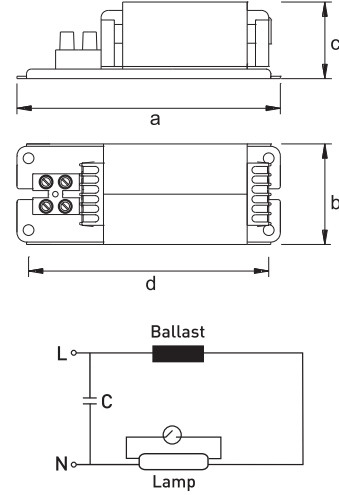
\* 240 V and 60 Hz options available

Kod No Code No	Tip Type	Volt Voltage (v)	Lamba Tipi Lamp Type	Anma Akımı Nominal Current (A)	Paralel Kondansatör Capacitor ( $\mu\text{F}\pm 10\ 250\ \text{V}$ )	Güç Faktörü Power Factor ( $\lambda$ )	Boyutlar Dimensions (mm)				Ağırlık Weight (Kg)	Hacim Volume (m <sup>3</sup> )	Koli Adedi Pcs / Pack
							a	b	c	d			
5911-400	8 W	230	TLMini 4	0,175	2	0,26	147x42x19,5x156	20,10	0,004784	54			
			TLMini 6	0,160	2	0,33							
			TLMini 8	0,145	2	0,39							
5911-401	11 W	230	PL-S 5	0,180	2,2	0,28	147x42x19,5x156	20,10	0,004784	54			
			PL-S 7	0,180	2,1	0,32							
			PL-S 9	0,170	2	0,36							
			PL-S 11	0,155	1,7	0,47							
5911-402	10-13 W	230	PL-C 10	0,190	2,2	0,37	147x42x19,5x156	20,10	0,004784	54			
			TLMini 13	0,165	2	0,46							
			PL-C 13	0,170	1,8	0,47							
			PL-T 13	0,170	1,8	0,47							
5911-404	18 W	230	PL-C 18	0,220	2,2	0,46	147x42x19,5x156	20,10	0,004784	54			
			PL-T 18	0,220	2,3	0,46							
5911-403	15 W	230	TL-D 15	0,330	4,5	0,33	177x42x19,5x168	21,00	0,004664	36			
5911-405	20 W	230	TL-D 18	0,370	4,5	0,33	177x42x19,5x168	21,00	0,004664	36			
			TL-20	0,370	4,5	0,33							
			PL-L 18	0,370	4,5	0,33							
			TL-E 22	0,370	5	0,33							
5911-406	26 W	230	PL-L 24	0,315	3,6	0,44	177x42x19,5x168	21,00	0,004664	36			
			PL-T 26	0,315	3,2	0,44							
			PL-C 26	0,315	3,2	0,44							
5911-407	32 W	230	TL-E 32	0,425	5	0,41	177x42x19,5x168	21,00	0,004664	36			
5911-408	40 W	230	TL-D 36	0,430	4,5	0,48	177x42x19,5x168	21,00	0,004664	36			
			TL-40	0,430	4,5	0,48							
			TL-E 40	0,430	4,5	0,48							
			PL-L 36	0,430	4,5	0,48							

## 05 Balastlar Ballasts



### "110 V" Floresan Balastlar "110 V" Fluorescent Ballasts



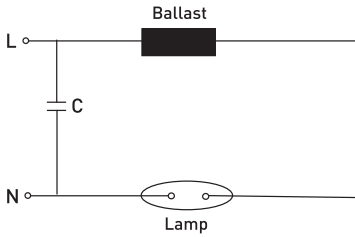
\* 120 V ve 60 Hz yapılabilir.

\* 120 V and 60 Hz options available

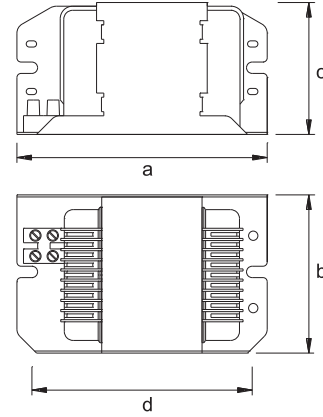
Kod No Code No	Tip Type	Volt Voltage (v)	Lamba Tipi Lamp Type	Anma Akımı Nominal Current (A)	Güç Faktörü Power Factor (λ)	Boyutlar Dimensions (mm)				Ağırlık Weight (Kg)	Hacim Volume (m <sup>3</sup> )	Koli Adedi Pcs / Pack
						a	b	c	d			
5911-373	8 W	110	TLMini 4	0,175	0,59	100	42	32,5	87	11,70	0,004841	36
			TLMini 6	0,160	0,59							
			TLMini 8	0,145	0,59							
5911-372	11 W	110	PL-S 5	0,180	0,60	100	42	32,5	87	11,70	0,004841	36
			PL-S 7	0,180	0,60							
			PL-S 9	0,170	0,60							
5911-371	15 W	110	TL-D 15	0,330	0,57	110	42	32,5	101	18,90	0,005605	36
5911-370	20 W	110	TL-D 18	0,370	0,58	110	42	32,5	101	18,90	0,005605	36

EN 60921-EN 61347-2-8 110 V 50 Hz Δ t 70°C tw 130°C





## Y.B. Civa Buharlı Balastlar High Pressure Mercury Lamp Ballasts



### Özellikler

- \* Yüksek elektriksel özelliklere sahip az kayıplı silisli sac ve bakır telden imal edilmiştir.
- \* Ömürleri çok uzun güç kayıpları azdır.
- \* Hava aralığı sabittir.
- \* Plastik aksamları yanmaz malzemedendir.
- \* 240 V ve 60 Hz yapılabilir.

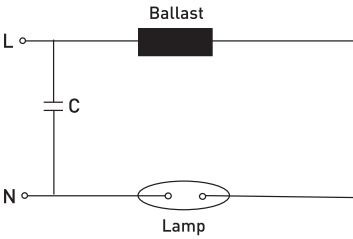
### Specifications

- \* Long life time as produced of high quality sheet and copper wire
- \* Low watt loss
- \* Fixed air bracket
- \* Inflammable plastic parts
- \* 240 V and 60 Hz options available

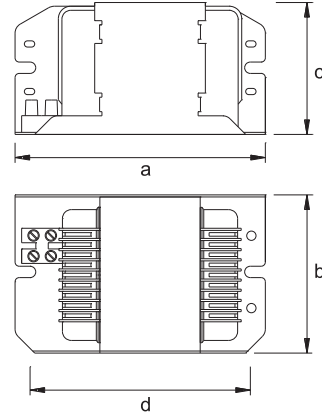
Kod No Code No	Tip Type	Volt Voltage (v)	Lamba Tipi Lamp Type	Anma Akımı Nominal Current (A)	Paralel Kondansatör Capacitor ( $\mu$ F $\pm$ 10 250 V)	Güç Faktörü Power Factor ( $\lambda$ )	Boyutlar Dimensions (mm)				Ağırlık Weight (Kg)	Hacim Volume (m <sup>3</sup> )	Koli Adedi Pcs / Pack
							a	b	c	d			
5912-099	50 W	230	HPL 50	0,60	7	0,45	155	42	32,5	145	21,00	0,00368	24
5912-100	80 W	230	HPL 80	0,80	8	0,51	116	64	54	105	21,00	0,00673	16
5912-101	125 W	230	HPL 125	1,15	10	0,58	116	64	54	105	21,00	0,00673	16
5912-102	250 W	230	HPL 250	2,15	18	0,59	122	78	66	110	16,25	0,00523	8
5912-103	400 W	230	HPL 400	3,25	25	0,60	135	93	79	123	12,50	0,00410	4
5912-104	700 W	230	HPL 700	5,40	40	0,60	178	126,5	138	168	13,70	0,00620	2
5912-105	1000 W	230	HPL 1000	7,50	60	0,60	197	126,5	138	187	17,50	0,00561	2



EN 60923-EN 61347-2-9 230 V 50 Hz  $\Delta$  t 70°C tw 130°C



**Y.B. SON-H Isıl Anahtarlı Balastlar**  
High Pressure SON-H Thermal Protection Ballasts



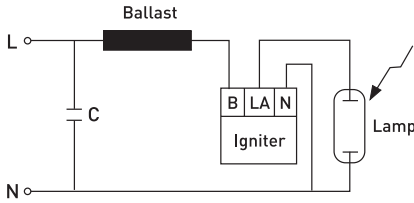
**Özellikler**

- \* Yüksek elektriksel özelliklere sahip az kayıplı silisli sac ve bakır telden imal edilmiştir.
- \* Ömürleri çok uzun güç kayıpları azdır.
- \* Hava aralığı sabittir.
- \* İgnitörsüz kullanıma uygundur.
- \* Isıl anahtar 155°C dir.
- \* Plastik aksamaları yanmaz maldemendir.
- \* 240 V ve 60 Hz yapılabilir.

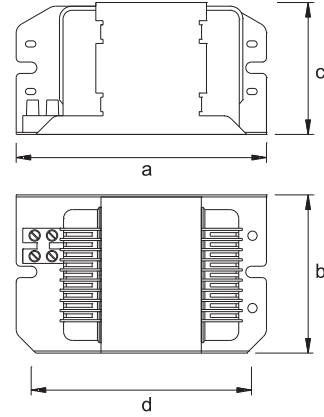
**Specifications**

- \* Long life time as produced of high quality sheet and copper wire
- \* Low watt loss
- \* Fixed air bracket
- \* Suitable for lamps used without igniters
- \* Thermal switch 155°C
- \* Inflammable plastic parts
- \* 240 V and 60 Hz options available

Kod No Code No	Tip Type	Volt Voltage (v)	Lamba Tipi Lamp Type	Anma Akımı Nominal Current (A)	Paralel Kondansatör Capacitor (µF±10 250 V)	Güç Faktörü Power Factor (λ)	Boyutlar Dimensions (mm)				Ağırlık Weight (Kg)	Hacim Volume (m <sup>3</sup> )	Koli Adedi Pcs / Pack
							a	b	c	d			
5912-147	110 W	230	SON-H 110	1,30	10	0,44	116	64	54	105	21,00	0,00673	16
5912-148	210 W	230	SON-H 210	2,25	18	0,46	122	78	66	110	16,25	0,00523	8
5912-149	350 W	230	SON-H 350	3,60	25	0,46	135	93	79	123	12,50	0,00410	4



## Y.B. Sodyum Buharlı Balastlar High Pressure Sodium Ballasts



### Özellikler

- \* Yüksek elektriksel özelliklere sahip az kayıplı silisli sac ve bakır telden imal edilmiştir.
- \* Ömürleri çok uzun güç kayıpları azdır.
- \* Hava aralığı sabittir.
- \* Plastik aksamaları yanmaz malzemedendir.
- \* 240 V ve 60 Hz yapılabilir.

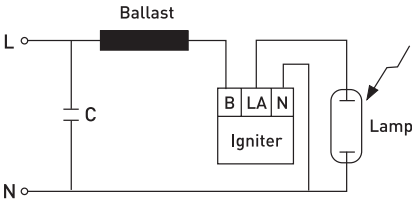
### Specifications

- \* Long life time as produced of high quality sheet and copper wire
- \* Low heat due to low power loss
- \* Fixed air bracket
- \* Inflammable plastic parts
- \* 240 V and 60 Hz options available

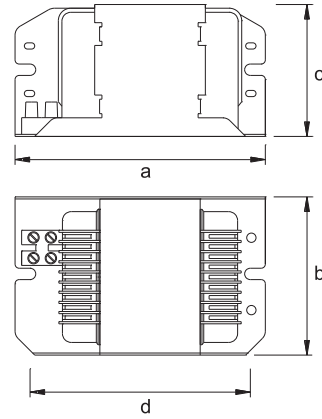
Kod No Code No	Tip Type	Volt Voltage (V)	Lamba Tipi Lamp Type	Anma Akımı Nominal Current (A)	Paralel Kondansatör Capacitor ( $\mu\text{F} \pm 10$ 250 V)	Güç Faktörü Power Factor ( $\lambda$ )	Boyutlar Dimensions (mm)				Ağırlık Weight (Kg)	Hacim Volume (m <sup>3</sup> )	Koli Adedi Pcs / Pack
							a	b	c	d			
5912-106	35 W	230	SON 35	0,53	6	0,37	155	42	32,5	145	21,00	0,00550	24
5912-107	50 W	230	SON 50	0,77	10	0,49	116	64	54	105	21,00	0,00673	16
5912-110	70 W	230	SON 70	1,00	12	0,47	116	64	54	105	21,00	0,00673	16
5912-108	100 W	230	SON 100	1,20	12	0,44	116	64	54	105	21,80	0,00673	16
5912-111	150 W	230	SON 150	1,80	20	0,44	122	78	66	110	15,40	0,00523	8
5912-112	250 W	230	SON 250	3,00	32	0,38	135	93	79	123	12,60	0,00410	4
5912-113	400 W	230	SON 400	4,40	45	0,45	156	93	69	145	17,60	0,00471	4
5912-116	600 W	230	SON 600	6,20	65	0,45	178	126,5	138	168	12,80	0,00620	2
5912-114	1000 W	230	SON 1000	10,30	100	0,46	197	126,5	138	187	17,50	0,00561	2



EN 60923-EN 61347-2-9 230 V 50 Hz  $\Delta t$  70°C tw 130°C



**Y.B. Isıl Anahtarlı Sodyum Buharlı Balastlar**  
High Pressure Thermal Protection Sodium Ballasts



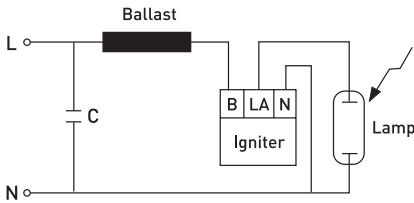
**Özellikler**

- \* Yüksek elektriksel özelliklere sahip az kayıplı silisli sac ve bakır telden imal edilmiştir.
- \* Ömürleri çok uzun güç kayıpları azdır.
- \* Hava aralığı sabittir.
- \* Isıl anahtar 155°C dir.
- \* Plastik aksamaları yanmaz malzemedendir.
- \* 240 V ve 60 Hz yapılabilir.

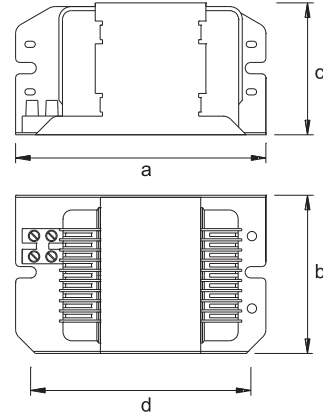
**Specifications**

- \* Long life time as produced of high quality sheet and copper wire
- \* Low watt loss
- \* Fixed air bracket
- \* Suitable for lamps used without igniters
- \* Thermal switch 155°C
- \* Inflammable plastic parts
- \* 240 V and 60 Hz options available

Kod No Code No	Tip Type	Volt Voltage (v)	Lamba Tipi Lamp Type	Anma Akımı Nominal Current (A)	Paralel Kondansatör Capacitor (µF±10 250 V)	Güç Faktörü Power Factor [λ]	Boyutlar Dimensions (mm)				Ağırlık Weight (Kg)	Hacim Volume (m <sup>3</sup> )	Koli Adedi Pcs / Pack
							a	b	c	d			
5912-157	35 W	230	SON 35	0,53	6	0,37	155	42	32,5	145	21,50	0,00550	24
5912-141	50 W	230	SON 50	0,77	10	0,49	116	64	54	105	21,00	0,00673	16
5912-142	70 W	230	SON 70	1,00	12	0,47	116	64	54	105	21,00	0,00673	16
5912-143	100 W	230	SON 100	1,20	12	0,44	116	64	54	105	21,80	0,00673	16
5912-144	150 W	230	SON 150	1,80	20	0,44	122	78	66	110	15,40	0,00523	8
5912-145	250 W	230	SON 250	3,00	32	0,38	135	93	79	123	12,60	0,00410	4
5912-146	400 W	230	SON 400	4,40	45	0,45	156	93	69	145	17,60	0,00471	4
5912-158	600 W	230	SON 600	6,20	65	0,45	178	126,5	138	168	12,80	0,00620	2
5912-159	1000 W	230	SON 1000	10,30	100	0,46	197	126,5	138	187	17,50	0,00561	2



### Y.B. Metal Halide Balastlar High Pressure Metal Halide Ballasts



#### Özellikler

- \* Yüksek elektriksel özelliklere sahip az kayıplı silisli sac ve bakır telden imal edilmiştir
- \* Ömürleri çok uzun güç kayıpları azdır
- \* Hava aralığı sabittir
- \* Plastik aksamları yanmaz malzemedendir
- \* 240 V ve 60 Hz yapılabilir.

#### Specifications

- \* Long life time as produced of high quality sheet and copper wire
- \* Low watt loss
- \* Fixed air bracket
- \* Inflammable plastic parts
- \* 240 V and 60 Hz options available

Kod No Code No	Tip Type	Volt Voltage (v)	Lamba Tipi Lamp Type	Anma Akımı Nominal Current (A)	Paralel Kondansatör Capacitor ( $\mu$ F $\pm$ 10 250 V)	Güç Faktörü Power Factor ( $\lambda$ )	Boyutlar Dimensions (mm)				Ağırlık Weight (Kg)	Hacim Volume (m <sup>3</sup> )	Koli Adedi Pcs / Pack
							a	b	c	d			
5912-118	35 W	230	HPI 35	0,50	6	0,37	155	42	32,5	145	21,00	0,00550	24
5912-121	70 W	230	HPI 70	1,00	12	0,49	116	64	54	105	21,00	0,00673	16
5912-120	100 W	230	HPI 100	1,10	16	0,47	116	64	54	105	21,80	0,00673	16
5912-122	150 W	230	HPI 150	1,80	20	0,44	122	78	66	110	15,40	0,00523	8
5912-123	250 W	230	HPI 250	3,00	32	0,46	135	93	79	123	12,60	0,00410	4
5912-124	400 W	230	HPI 400	3,60	35	0,56	135	93	79	123	13,20	0,00410	4
5912-125	1000 W	230	HPI 1000	9,50	85	0,49	197	126,5	138	187	17,50	0,00561	2
5912-126	2000 W	380	HPI 2000	8,80 / 10,30	37-65 / 450 V	0,59	225	126,5	138	212	11,70	0,00390	1
5912-127	2000 W	230	HPI 2000	16,50	125	0,53	197	253	138	187	17,50	0,00561	1

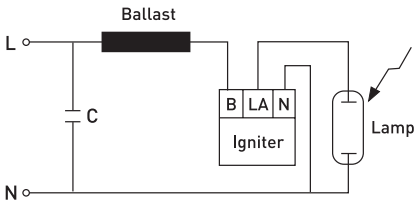
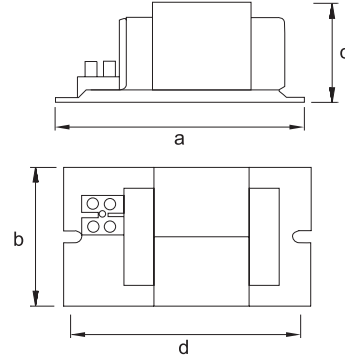


EN 60923-EN 61347-2-9 230 V 50 Hz  $\Delta$  t 70°C tw 130°C





**Y.B. Yassı Metal Halide Balastlar**  
High Pressure Flatline Metal Halide Ballasts



**Özellikler**

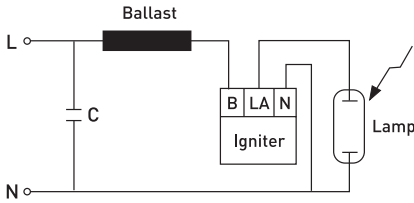
- \* Yüksek elektriksel özelliklere sahip az kayıplı silisli sac ve bakır telden imal edilmiştir.
- \* Ömürleri çok uzun güç kayıpları azdır.
- \* Hava aralığı sabittir.
- \* Plastik aksamaları yanmaz malzemedendir.
- \* 240 V ve 60 Hz yapılabilir.

**Specifications**

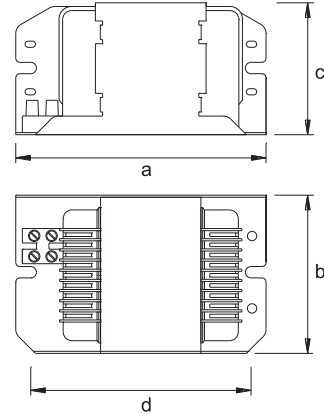
- \* Long life time as produced of high quality sheet and copper wire
- \* Low watt loss
- \* Fixed air bracket
- \* Suitable for lamps used without igniters
- \* Inflammable plastic parts
- \* 240 V and 60 Hz options available

Kod No Code No	Tip Type	Volt Voltage (v)	Lamba Tipi Lamp Type	Anma Akımı Nominal Current (A)	Paralel Kondansatör Capacitor ( $\mu$ F $\pm$ 10 250 V)	Güç Faktörü Power Factor ( $\lambda$ )	Boyutlar Dimensions (mm)				Ağırlık Weight (Kg)	Hacim Volume (m <sup>3</sup> )	Koli Adedi Pcs / Pack
							a	b	c	d			
5912-171	70 W	230	HPI / SON 70	1,00	12	0,49	115	68	48	105	21,00	0,00670	16
5912-172	100 W	230	HPI / SON 100	1,10	16	0,47	115	68	48	105	21,00	0,00670	16
5912-173	150 W	230	HPI / SON 150	1,80	20	0,44	155	68	48	145	15,00	0,00450	8
5912-174	110 W	230	SON-H 110	1,30	10	0,10	115	68	48	105	21,00	0,00670	16

## 05 Balastlar Ballasts



### A.B. Sodyum Buharlı Balastlar Low Pressure Sodium Ballasts



#### Özellikler

- \* Yüksek elektriksel özelliklere sahip az kayıplı silisli sac ve bakır telden imal edilmiştir.
- \* Ömürleri çok uzun güç kayıpları azdır.
- \* Hava aralığı sabittir.
- \* Plastik aksamaları yanmaz malzemedendir.
- \* 240 V ve 60 Hz yapılabilir.

#### Specifications

- \* Long life time as produced of high quality sheet and copper wire
- \* Low watt loss
- \* Fixed air bracket
- \* Inflammable plastic parts
- \* 240 V and 60 Hz options available

Kod No Code No	Tip Type	Volt Voltage (v)	Lamba Tipi Lamp Type	Anma Akımı Nominal Current (A)	Paralel Kondansatör Capacitor ( $\mu F \pm 10$ 250 V)	Güç Faktörü Power Factor ( $\lambda$ )	Boyutlar Dimensions (mm)				Ağırlık Weight (Kg)	Hacim Volume (m <sup>3</sup> )	Koli Adedi Pcs / Pack
							a	b	c	d			
5912-131	35 W	230	SOX 35	0,60	20	0,33	155	42	32,5	145	21,00	0,00550	24
5912-132	55 W	230	SOX 55	0,59	20	0,48	155	42	32,5	145	21,00	0,00550	24
5912-133	90 W	230	SOX 90	0,94	26	0,45	116	64	54	105	21,00	0,00673	16

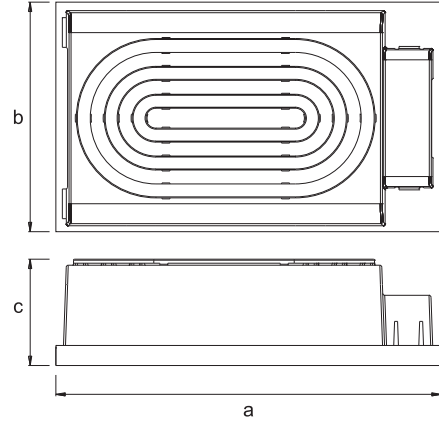


EN 60923-EN 61347-2-9 230 V 50 Hz  $\Delta t$  70°C tw 130°C





**Kompakt Floresan Kitler**  
Compact Fluorescent Kits



**Özellikler**

Gövde : Polimer  
Balast : EN 60921 - EN 61347-2-8 - EN 61347-2-3

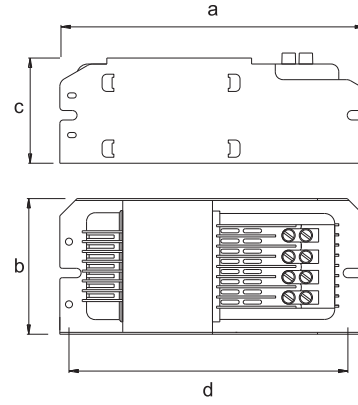
**Specifications**

Body : Polymer  
Ballast : EN 60921 - EN 61347-2-8 - EN 61347-2-3

Kod No Code No	Tip Type	Volt Voltage (v)	Lamba Tipi Lamp Type	Anma Akımı Nominal Current (A)	Güç Faktörü Power Factor (λ)	Boyutlar Dimensions (mm)				Ağırlık Weight (Kg)	Hacim Volume (m <sup>3</sup> )	Koli Adedi Pcs / Pack
						a	b	c	d			
5511-269	1x13	230	PL-C 13	0,175	0,47	190	103	50		8,50	0,012285	12
5511-265	1x18	230	PL-C 18	0,220	0,46	190	103	50		8,50	0,012285	12
5511-267	1x26	230	PL-C 26	0,315	0,44	190	103	50		11,50	0,012285	12
5511-270	2x13	230	PL-C 13	0,350	0,47	190	103	50		17,00	0,012285	12
5511-266	2x18	230	PL-C 18	0,440	0,46	190	103	50		17,00	0,012285	12
5511-268	2x26	230	PL-C 26	0,630	0,44	190	103	50		22,80	0,012285	12
5511-256	1x13	230	PL-C 13	0,070	0,97	190	103	50		8,00	0,012285	12
5511-258	1x18	230	PL-C 18	0,090	0,97	190	103	50		8,00	0,012285	12
5511-260	1x26	230	PL-C 26	0,130	0,97	190	103	50		8,50	0,012285	12
5511-257	2x13	230	PL-C 13	0,140	0,97	190	103	50		8,50	0,012285	12
5511-259	2x18	230	PL-C 18	0,180	0,97	190	103	50		8,50	0,012285	12
5511-263	2x26	230	PL-C 26	0,250	0,97	190	103	50		9,70	0,012285	12



**Metal Kitler**  
Metal Kits



**Özellikler**

Balast : EN 60923-EN 61347-2-9  
Ateşleyici : EN 61347-2-1

**Specifications**

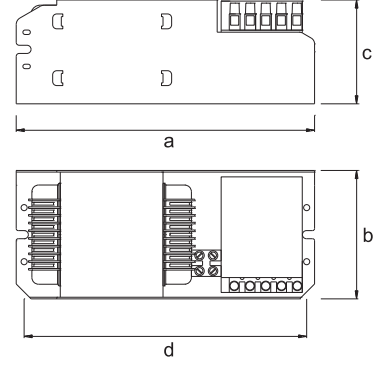
Balast : EN 60923-EN 61347-2-9  
Igniter : EN 61347-2-1

Kod No Code No	Tip Type	Volt Voltage (v)	Lamba Tipi Lamp Type	Anma Akımı Nominal Current (A)	Paralel Kondansatör Capacitor ( $\mu\text{F}\pm 10$ 250 V)	Ateşleyici Igniter (W)	Boyutlar Dimensions (mm)				Ağırlık Weight (Kg)	Hacim Volume (m <sup>3</sup> )	Koli Adedi Pcs / Pack
							a	b	c	d			
5511-248	35 W	230	HPI 35	0,50	6	35-150	185	115	88	5,00	0,00390	4	
5511-243	70 W	230	HPI 70	1,00	12	70-400	150	64	54x145	11,00	0,00442	8	
5511-247	100 W	230	HPI 100	1,10	16	70-400	150	64	54x145	12,00	0,00442	8	
5511-244	150 W	230	HPI 150	1,80	20	70-400	166	77	65x155	16,00	0,00839	8	

## 05 Balastlar Ballasts



### Sera Kitleri Greenhouse Kits



#### Özellikler

Balast : EN 60923-EN 61347-2-9  
Ateşleyici : EN 61347-2-1

#### Specifications

Balast : EN 60923-EN 61347-2-9  
Igniter : EN 61347-2-1

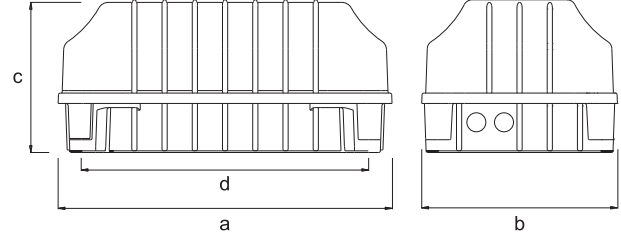
Kod No Code No	Tip Type	Volt Voltage (v)	Lamba Tipi Lamp Type	Anma Akımı Nominal Current (A)	Paralel Kondansatör Capacitor ( $\mu\text{F}\pm 10\ 250\ \text{V}$ )	Ateşleyici Igniter (W)	Boyutlar Dimensions (mm)				Ağırlık Weight (Kg)	Hacim Volume (m <sup>3</sup> )	Koli Adedi Pcs / Pack
							a	b	c	d			
5511-238	250 W	230	HPI 250	3,00	32	70-400	205	93	79	195	14,60	0,00605	4
5511-239	400 W	230	SON 400	4,40	45	70-400	232	93	79	222	20,00	0,00680	4
5511-240	600 W	230	SON 600	6,20	65	600-1000	246	126,5	138	236	15,00	0,00860	2

IP 20

EN 60923-EN 61347-2-9 230 V 50 Hz



**IP 65 Yüksek Basınçlı Balast Kitleri**  
IP 65 High Pressure Ballast Kits



**Özellikler**

Gövde : Fiberglas  
Balast : EN 60923-EN 61347-2-9  
Ateşleyici : EN 61347-2-1  
Kablo : Silikon

\* Çift rakor girişi ve 4 adet sabitleme deliği mevcuttur.

**Specifications**

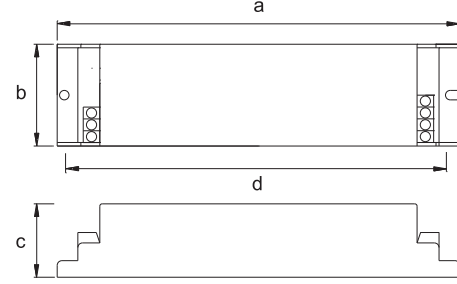
Body : GRP  
Ballast : EN 60923-EN 61347-2-9  
Igniter : EN 61347-2-1  
Cable : Silicone

\* Double connector entry  
\* 4 fixing holes.

Kod No Code No	Tip Type	Volt Voltage (v)	Lamba Tipi Lamp Type	Anma Akımı Nominal Current (A)	Kondansatör Capacitor ( $\mu\text{F} \pm 10 \text{ 250 V}$ )	Ateşleyici Igniter (W)	Boyutlar Dimensions (mm)				Ağırlık Weight (Kg)	Hacim Volume (m <sup>3</sup> )	Koli Adedi Pcs / Pack
							a	b	c	d			
5611-285	400 W	230	SON 400	4,40	45	70-400	385	228	180	332	8,00	0,02050	1
5611-286	600 W	230	SON 600	6,20	60	1000	385	228	180	332	10,50	0,02050	1
5611-287	1000 W	230	HPI 1000	9,50	85	1000	385	228	180	332	12,50	0,02050	1
5611-287	1000 W	230	SON 1000	10,30	100	1000	385	228	180	332	12,50	0,02050	1
5611-288	2000 W	380	HPI 2000	8,8 / 10,3	37 / 60-450 V	2000	385	228	180	332	15,50	0,02050	1



## Elektronik Balastlar T8 Electronic Ballasts T8



### Özellikler

- \* Sıcak ateşlemeli A2 sınıfı elektronik balast
- \* Şebeke gerilim düşümlerinden etkilenmez sabit ışık akısı sağlar.
- \* Gerilim ve akım koruması mevcuttur.
- \* Çıkış frekansı 42 kHz
- \* Acil aydınlatma ünitesi ile kullanımına uygundur.
- \* Vidasız bağlantı konektörleri sayesinde kolay montaj sağlar.
- \* Çalışma gerilimi 190 V - 250 V arasındadır.
- \* Yol verme yardımcı elemanına gerek yoktur.
- \* Güç faktörü 0.95'den büyüktür.

### Specifications

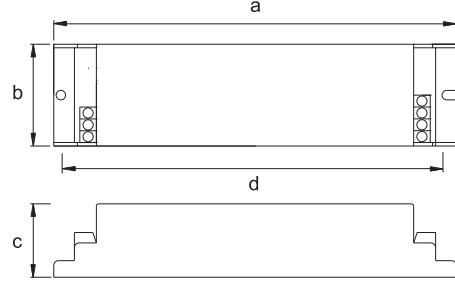
- \* Warm start A2 class
- \* Not effected by voltage fluctuations
- \* Voltage and current protected
- \* Output frequency is 42 kHz
- \* Suitable to emergency lighting unit applications.
- \* Easy mounting with click-in connectors
- \* Working voltage is 190V-250V
- \* Does not require starter
- \* Power factor is greater than 0,95

Kod No Code No	Tip Type	Volt Voltage (v)	Lamba Tipi Lamp Type	Anma Akımı Nominal Current (A)	Çalışma Sıcaklığı Environment Temperature	Güç Faktörü Power Factor (λ)	Boyutlar Dimensions (mm)				Ağırlık Weight (Kg)	Hacim Volume (m <sup>3</sup> )	Koli Adedi Pcs / Pack
							a	b	c	d			
5915-102	1x18 W	220-240	TL-D 18	0,100	-25 / +50°C	0,96	280	30	28	265	3,00	0,0060	12
5915-105	2x18 W	220-240	TL-D 18	0,180	-25 / +50°C	0,96	280	30	28	265	3,30	0,0060	12
5915-115	3x18 W	220-240	TL-D 18	0,260	-25 / +50°C	0,96	280	30	28	265	3,20	0,0060	10
5915-108	4x18 W	220-240	TL-D 18	0,340	-25 / +50°C	0,96	280	30	28	265	3,20	0,0060	10
5915-103	1x36 W	220-240	TL-D 36	0,165	-25 / +50°C	0,96	280	30	28	265	3,10	0,0060	12
5915-114	2x36 W	220-240	TL-D 36	0,305	-25 / +50°C	0,96	280	30	28	265	3,10	0,0060	12
5915-104	1x58 W	220-240	TL-D 58	0,250	-25 / +50°C	0,96	280	30	28	265	3,30	0,0060	12
5915-111	2x58 W	220-240	TL-D 58	0,490	-25 / +50°C	0,96	280	30	28	265	3,30	0,0060	12





**Elektronik Balastlar T5**  
Electronic Ballasts T5



**Özellikler**

- \* Sıcak ateşlemeli A2 sınıfı elektronik balast
- \* Şebeke gerilim düşümlerinden etkilenmez sabit ışık akısı sağlar.
- \* Gerilim ve akım koruması mevcuttur.
- \* Çıkış frekansı 42 kHz.
- \* Acil aydınlatma ünitesi ile kullanımına uygundur.
- \* Vidasız bağlantı konektörleri sayesinde kolay montaj sağlar.
- \* Çalışma gerilimi 190 V - 250 V arasındadır.
- \* Yol verme yardımcı elemanına gerek yoktur.
- \* Güç faktörü 0.95'den büyüktür.

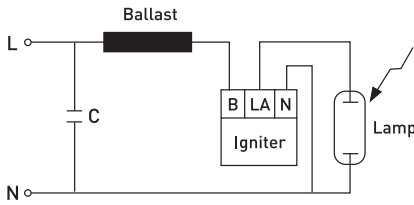
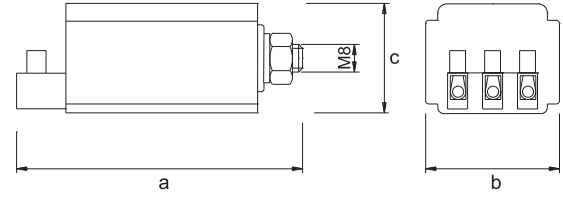
**Specifications**

- \* Warm start A2 class
- \* Not effected by voltage fluctuations
- \* Voltage and current protected
- \* Output frequency is 42 kHz
- \* Suitable to emergency lighting unit applications.
- \* Easy mounting with click-in connectors
- \* Working voltage is 190V-250V
- \* Does not require starter
- \* Power factor is greater than 0,95

Kod No Code No	Tip Type	Volt Voltage (V)	Lamba Tipi Lamp Type	Anma Akımı Nominal Current (A)	Çalışma Sıcaklığı Environment Temperature	Güç Faktörü Power Factor (λ)	Boyutlar Dimensions (mm)				Ağırlık Weight (Kg)	Hacim Volume (m <sup>3</sup> )	Koli Adedi Pcs / Pack
							a	b	c	d			
5915-106	1x14 W	220-240	TL5 14	0,090	-25 / +50°C	0,96	360	30	21	350	3,50	0,0074	12
5915-107	2x14 W	220-240	TL5 14	0,160	-25 / +50°C	0,96	425	30	21	415	3,50	0,0074	12
5915-116	3x14 W	220-240	TL5 14	0,230	-25 / +50°C	0,96	360	30	21	350	3,50	0,0074	12
5915-109	4x14 W	220-240	TL5 14	0,320	-25 / +50°C	0,96	360	30	21	350	3,50	0,0074	12
5915-171	1x28 W	220-240	TL5 28	0,150	-25 / +50°C	0,96	360	30	21	350	3,50	0,0074	12
5915-173	2x28 W	220-240	TL5 28	0,280	-25 / +50°C	0,96	360	30	21	350	3,50	0,0074	12
5915-156	1x35 W	220-240	TL5 35	0,170	-25 / +50°C	0,96	360	30	21	350	3,50	0,0074	12
5915-164	2x35 W	220-240	TL5 35	0,320	-25 / +50°C	0,96	360	30	21	350	3,50	0,0074	12



### Seri İgnitörler Series Igniters



### Özellikler

- \* Kompakt elektronik yapı
- \* Minimum güç kaybı
- \* Düşük ısı artışı
- \* Pulse kontrol sistem

### Specifications

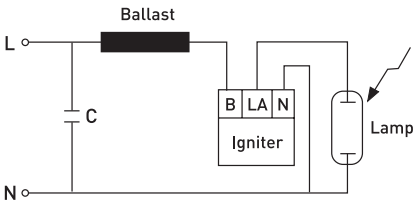
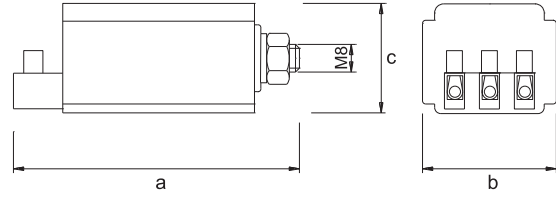
- \* Compact electronic structure
- \* Minimum power loss
- \* Low heat increase
- \* Pulse control system

Kod No Code No	Tip Type	Volt Voltage (v)	Çalışma Sıcaklığı Environment Temperature	Boyutlar Dimensions (mm)			Ağırlık Weight (Kg)	Hacim Volume (m <sup>3</sup> )	Koli Adedi Pcs / Pack
				a	b	c			
3140-100	35-150 W seri ignitör	220-240	-25 / +60°C	87	38	26	3,10	0,00219	20
3140-101	70-400 W seri ignitör	220-240	-25 / +60°C	87	38	26	3,10	0,00219	20
3140-102	600-1000 W seri ignitör	220-240	-25 / +60°C	97	42	36	2,10	0,00145	8





### Zaman Ayarlı Seri İgnitörler Timer Igniters



#### Özellikler

- \* Kompakt elektronik yapı
- \* Minimum güç kaybı
- \* Düşük ısı artışı
- \* Pulse kontrol sistemi
- \* Zaman ayarı 10 dakika

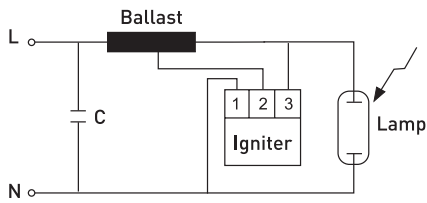
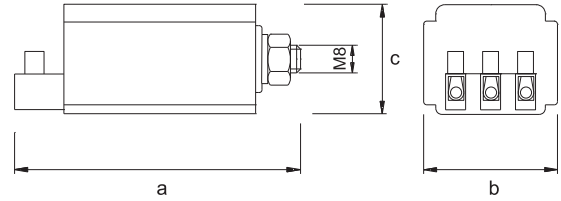
#### Specifications

- \* Compact electronic structure
- \* Minimum power loss
- \* Low heat increase
- \* Pulse control system
- \* Cut-off time 10 mins.

Kod No Code No	Tip Type	Volt Voltage (v)	Çalışma Sıcaklığı Environment Temperature	Boyutlar Dimensions (mm)			Ağırlık Weight (Kg)	Hacim Volume (m <sup>3</sup> )	Koli Adedi Pcs / Pack
				a	b	c			
3140-131	35-150 W zaman ayarlı seri ignitör	220-240	-25 / +60°C	96	39	33	1,80	0,00136	10
3140-132	50-400 W zaman ayarlı seri ignitör	220-240	-25 / +60°C	96	39	33	1,80	0,00136	10



Uzaktan Ateşlemeli "Özel İgnitör"  
Long Distance Igniter



Özellikler

- \* Kompakt elektronik yapı
- \* Minimum güç kaybı
- \* Düşük ısı artışı
- \* Pulse kontrol sistem
- \* 25 metreye kadar ateşleme özelliği

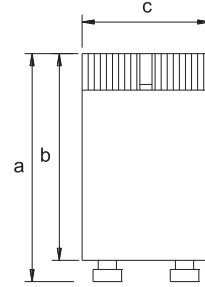
Specifications

- \* Compact electronic structure
- \* Minimum power loss
- \* Low heat increase
- \* Pulse control system
- \* Ignites up to 25 m

Kod No Code No	Tip Type	Volt Voltage [v]	Çalışma Sıcaklığı Environment Temperature	Boyutlar Dimensions (mm)			Ağırlık Weight (Kg)	Hacim Volume (m <sup>3</sup> )	Koli Adedi Pcs / Pack
				a	b	c			
3140-107	35-150 W özel ignitör	220-240	-25 / +60°C	87	38	26	3,10	0,00219	20
3140-108	70-400 W özel ignitör	220-240	-25 / +60°C	87	38	26	3,10	0,00219	20
3140-109	600-1000 W özel ignitör	220-240	-25 / +60°C	97	42	36	2,10	0,00145	8



**Starter**  
Starter



**Özellikler**

- \* Termoplastik yanmaz gövde
- \* Pertinaks malzemeden yanmaz ve esnemez tüp kapağı
- \* 0,06 mf özel starter kondansatörü
- \* Bottle tipi starter ampülü
- \* Uzun ömürlü, yüksek hızlı, özel bimetal kontak ve elektrot vasıtası ile seri ateşleme kabiliyeti

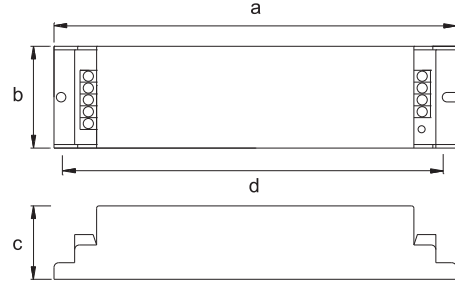
**Specifications**

- \* Thermoplastic inflammable body
- \* Inflammable and unflexible tube cap made of pertinax
- \* 0,06 mf special starter type capacitor
- \* Bottle type starter bulb
- \* Long lasting, high speed, and quick ignition with the help of bimetal contact and electrodes

Kod No Code No	Tip Type	Boyutlar Dimensions (mm)			Ağırlık Weight (Kg)	Hacim Volume (m <sup>3</sup> )	Koli Adedi Pcs / Pack
		a	b	c			
3120-102	4-22 W seri	38	34	20,5	0,16	0,00048	25
3120-101	4-65 W	38	34	20,5	0,16	0,00048	25



## Mekanik Balast Acil Aydınlatma Ünitesi Emergency Lighting Kits For Magnetic Ballasts

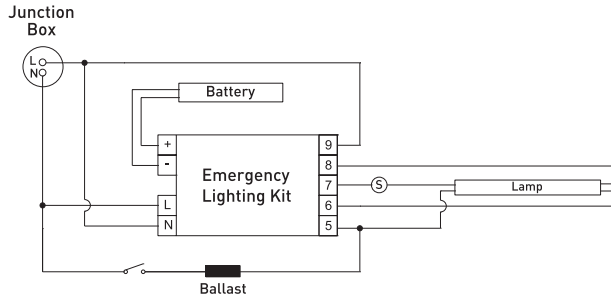


### Özellikler

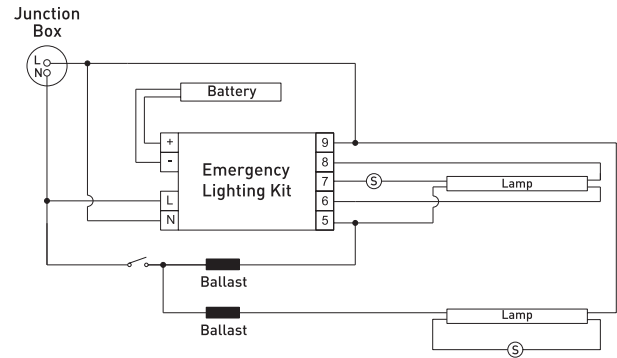
- \* Manyetik balast ile kullanılır.
- \* Uzun ömürlüdür.
- \* 6 V NiCd pille kullanılmaktadır.
- \* Gövde malzemesi polimerdir.

### Specifications

- \* Used with magnetic ballasts
- \* Long life time
- \* 6 V NiCd battery
- \* Polymer body



1x18-36-58W mekanik balastlı bağlantı şeması  
Connection scheme for 1x18-36-58W mechanical ballast

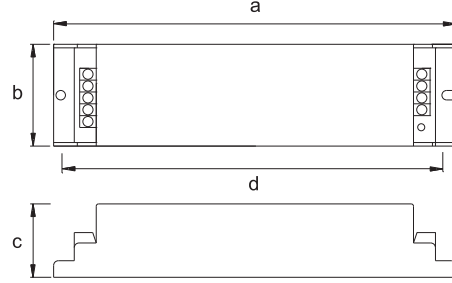


2x18-36-58W mekanik balastlı bağlantı şeması  
Connection scheme for 2x18-36-58W mechanical ballast

Kod No Code No	Tip Type	Volt Voltage (v)	Lamba Tipi Lamp Type	Çalışma Sıcaklığı Environment Temperature	Boyutlar Dimensions (mm)				Ağırlık Weight (Kg)	Hacim Volume (m <sup>3</sup> )	Koli Adedi Pcs / Pack
					a	b	c	d			
5913-167	18-36 W	220-240	TL-D 18	-25 / +50°C	170	43	31	163	1,31	0,00355	10
5913-167	18-36 W	220-240	TL-D 36	-25 / +50°C	170	43	31	163	1,31	0,00355	10
5913-168	58 W	220-240	TL-D 58	-25 / +50°C	170	43	31	163	1,37	0,00355	10
5913-167	18-36 W	220-240	PL-C 18	-25 / +50°C	170	43	31	163	1,31	0,00355	10
5913-167	18-36 W	220-240	PL-C 26	-25 / +50°C	170	43	31	163	1,31	0,00355	10



**Elektronik Balast Acil Aydınlatma Ünitesi**  
Emergency Lighting Kits For Electronic Ballasts

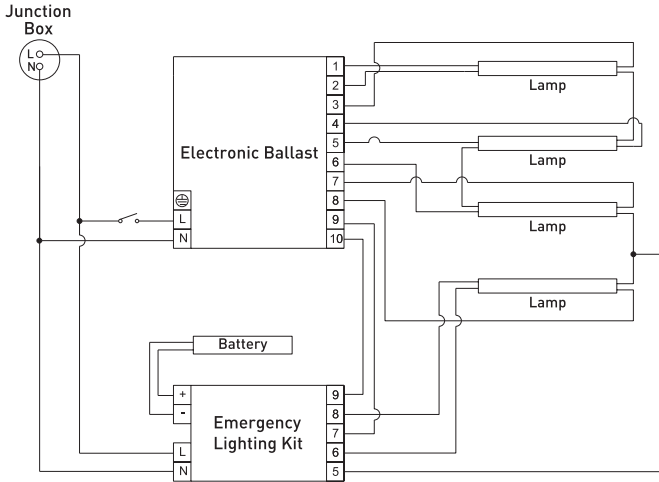


**Özellikler**

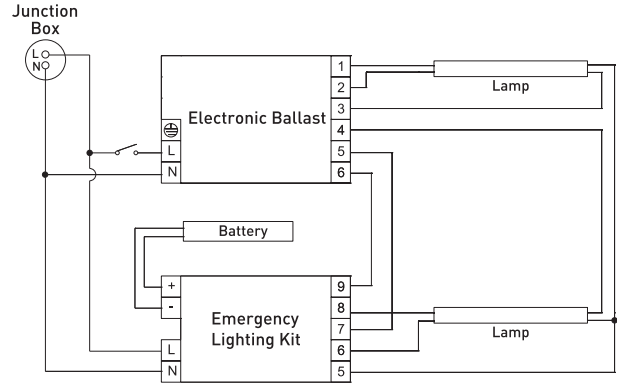
- \* Manyetik ve elektronik balast ile kullanılır.
- \* Uzun ömürlüdür.
- \* 6 V NiCd pille kullanılmalıdır.
- \* Gövde malzemesi polimerdir.

**Specifications**

- \* Used with magnetic and electronic ballasts
- \* Long life time
- \* 6 V NiCd battery
- \* Polymer body



4x18W elektronik balastlı bağlantı şeması  
Connection scheme for 4x18W electronic ballast



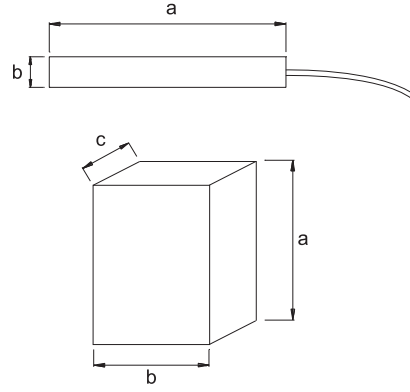
2x18-36-58W elektronik balastlı bağlantı şeması  
Connection scheme for 4x18-36-58W electronic ballast

Kod No Code No	Tip Type	Volt Voltage (v)	Lamba Tipi Lamp Type	Çalışma Sıcaklığı Environment Temperature	Boyutlar Dimensions (mm)				Ağırlık Weight (Kg)	Hacim Volume (m <sup>3</sup> )	Koli Adedi Pcs / Pack
					a	b	c	d			
5913-168	58 W	220-240	TL-D 18	-25 / +50°C	170	43	31	163	1,37	0,00355	10
5913-168	58 W	220-240	TL-D 36	-25 / +50°C	170	43	31	163	1,37	0,00355	10
5913-168	58 W	220-240	TL-D 58	-25 / +50°C	170	43	31	163	1,37	0,00355	10
5913-168	58 W	220-240	PL-C 18	-25 / +50°C	170	43	31	163	1,37	0,00355	10
5913-168	58 W	220-240	PL-C 26	-25 / +50°C	170	43	31	163	1,37	0,00355	10
5913-168	58 W	220-240	TL5 14	-25 / +50°C	170	43	31	163	1,37	0,00355	10
5913-168	58 W	220-240	TL5 28	-25 / +50°C	170	43	31	163	1,37	0,00355	10
5913-168	58 W	220-240	TL5 35	-25 / +50°C	170	43	31	163	1,37	0,00355	10
5913-168	58 W	220-240	TL5 54	-25 / +50°C	170	43	31	163	1,37	0,00355	10

## 05 Acil Aydınlatma Üniteleri Emergency Lighting Kits

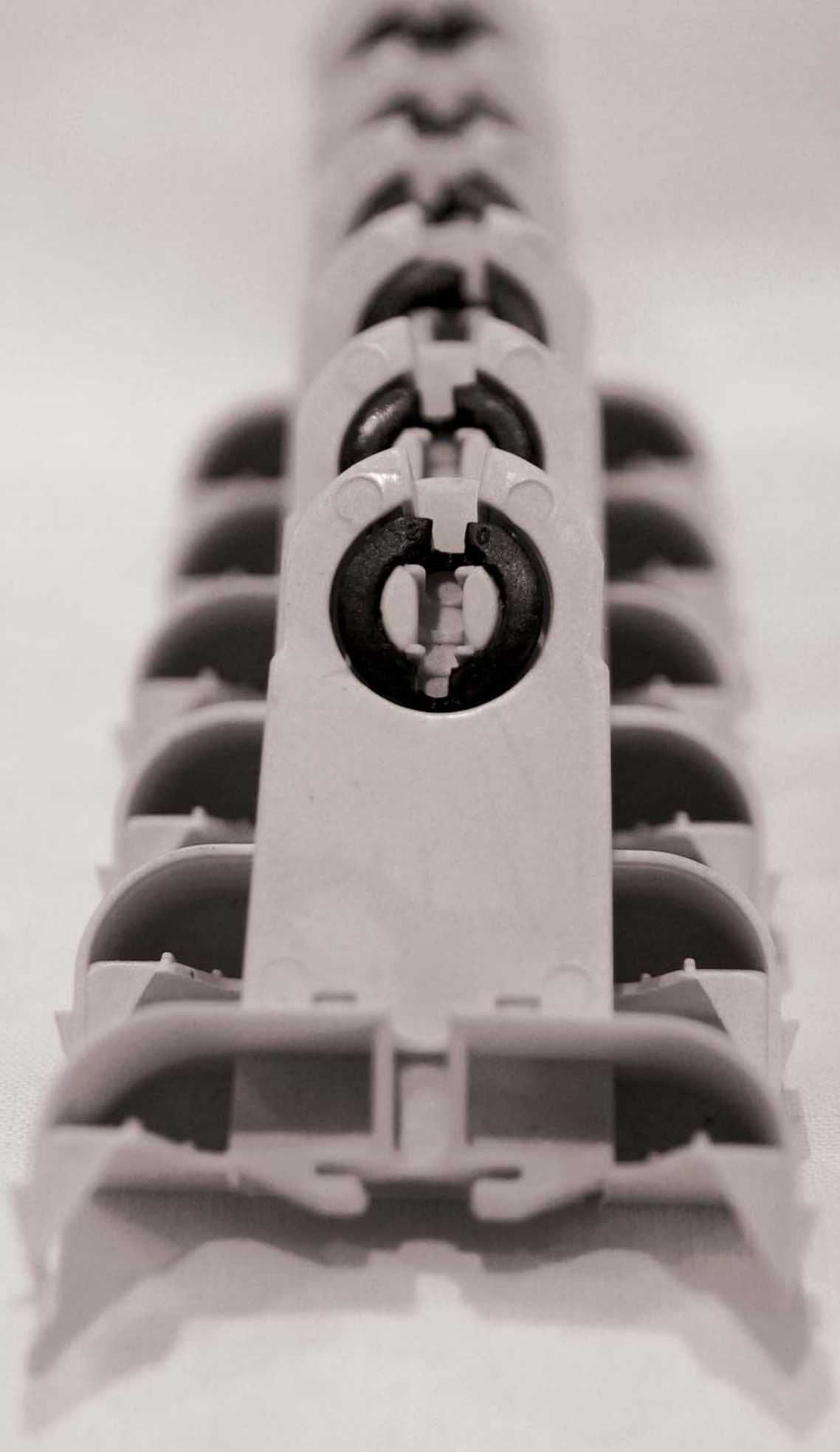


### Pil ve Aküler Batteries



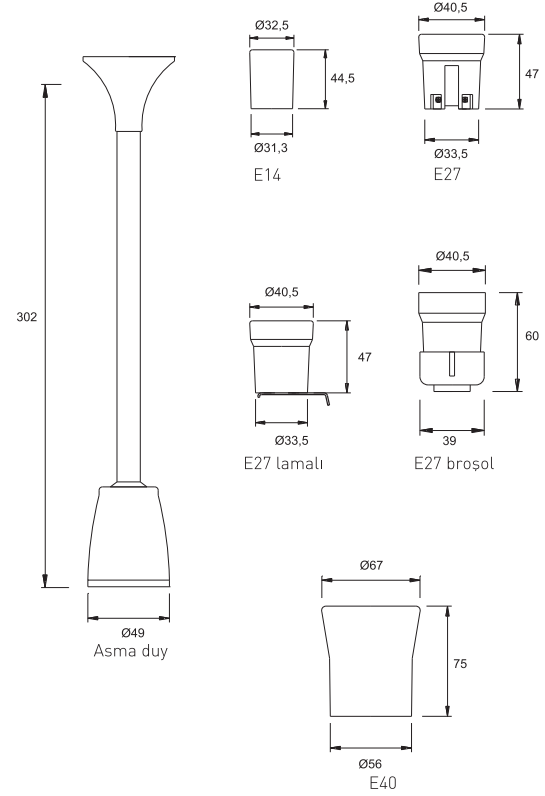
Kod No Code No	Tip Type	Volt Volt [v]	Boyutlar Dimensions (mm)			Ağırlık Weight [Kg]	Hacim Volume (m <sup>3</sup> )	Koli Adedi Pcs / Pack
			a	b	c			
5513-191	Pil 1200 mA	4,8	170	22,5		12,60	0,0140	72
5513-190	Pil 2500 mA	3,6	145	26		10,00	0,0140	48
5513-198	Pil 2500 mA	6	254	25		17,00	0,0170	48
5513-193	Pil 4500 mA	6	295	33		15,00	0,0140	24
5061-201	Akü 4500 mA	6	99	70	146,5	14,70	0,0100	20
5061-203	Akü 2300 mA	6	89	44	40	11,00	0,0070	30







Porselen Duylar  
Porcelain Lampholders



Özellikler

- \* Elektro porselen gövde
- \* Özel alaşım kaplı ısıya dayanıklı yaylı kontaklar
- \* EN 60238

Specifications

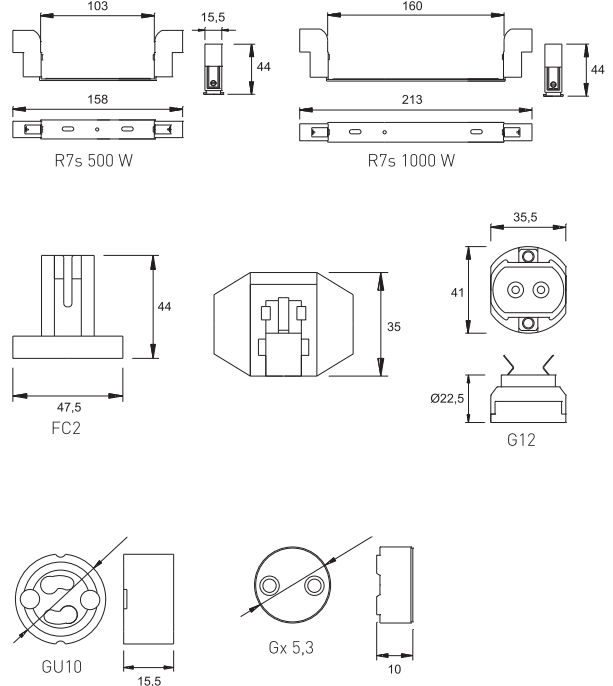
- \* Electro porcelain body
- \* Special alloy coated heat resistant contacts with spring
- \* EN 60238

Kod No Code No	Tip Type	Ağırlık Weight (Kg)	Hacim Volume (m <sup>3</sup> )	Koli Adedi Pcs / Pack
3110-102	E 14 porselen duyu	20,00	0,030	480
3110-103	E 27 porselen duyu	22,00	0,033	400
3110-113	E 27 lamalı porselen duyu	23,50	0,036	400
3110-105	E 27 broşol porselen duyu	23,50	0,036	200
3110-106	E 40 porselen duyu	25,00	0,036	100
3170-131	Asma duyu	3,50	0,010	25

EN 60238



**Porselen Duylar**  
Porcelain Lampholders



**Özellikler**

- \* Elektro porselen gövde
- \* Özel alaşım kaplı ısıya dayanıklı yaylı kontaklar
- \* EN 60238

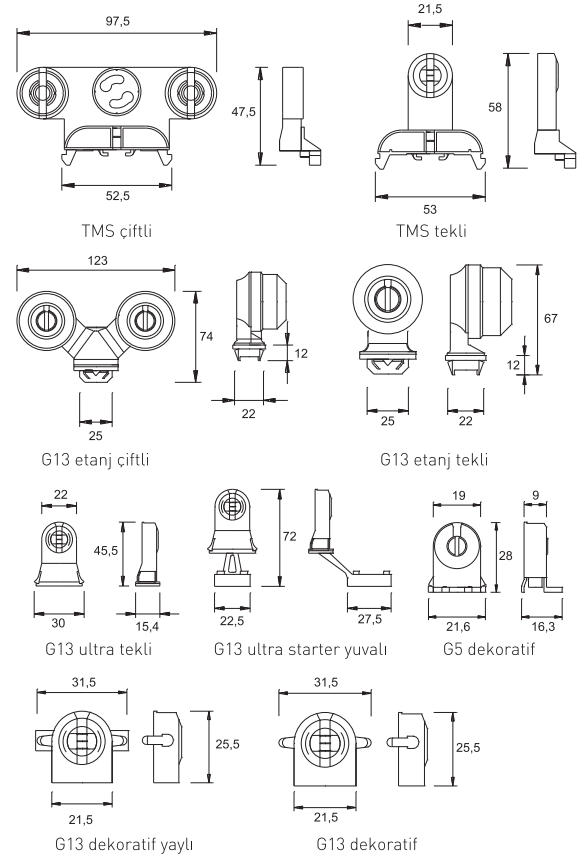
**Specifications**

- \* Electro porcelain body
- \* Special alloy coated heat resistant contacts with spring
- \* EN 60238

Kod No Code No	Tip Type	Ağırlık Weight (Kg)	Hacim Volume (m <sup>3</sup> )	Koli Adedi Pcs / Pack
3110-216	RX7s 150 W porselen metal duy	16,80	0,0313	250
3110-213	FC2 250 W porselen metal duy	16,00	0,0222	200
3110-219	R7s 500 W halojen lamba duy	16,50	0,0313	250
3110-263	R7s 1000 W halojen lamba duy	10,50	0,0313	100
3110-120	GU10 porselen duy	2,10	0,0025	100
3110-122	G12 porselen duy	16,50	0,0313	250
3110-145	G4 porselen duy	0,85	0,0028	100
3110-201	Gx5.3 porselen duy	1,45	0,0032	200
3110-214	RX7s 150 W porselen metal duy	24,40	0,0356	400



Floresan Lamba Duyları  
Fluorescent Lampholders



Özellikler

- \* Termoplastik yanmaz gövde
- \* Fosfor bronz otomatik kitlenmeli özel kontak
- \* Tek damar kablo (0,5-1 mm)
- \* Kablo açma mesafesi 8 mm ± 1 mm
- \* EN 60400

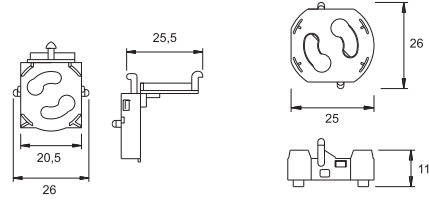
Specifications

- \* Thermoplastic inflammable body
- \* Phosphor bronze automatic click-in contacts
- \* Single wire cable (0,5-1 mm)
- \* Max cable and skinning should be 8 mm ± 1 mm
- \* EN 60400

Kod No Code No	Tip Type	Ağırlık Weight (Kg)	Hacim Volume (m <sup>3</sup> )	Koli Adedi Pcs / Pack
3110-181	G13 tekli etanj duyu Ø26	4,00	0,01440	100
3110-182	G13 çiftli etanj duyu Ø26	7,50	0,04320	100
3110-161	G13 TMS tekli duyu	1,20	0,00720	100
3110-162	G13 TMS çiftli duyu	2,50	0,01440	100
3110-171	G13 tekli ultra duyu	1,00	0,00720	100
3110-172	G13 starter yuvalı ultra duyu	1,20	0,00720	100
3110-241	G13 dekoratif yaylı duyu	0,70	0,00720	100
3110-242	G13 dekoratif yaysız duyu	0,60	0,00720	100
3110-151	G5 minyon duyu	0,70	0,00720	100

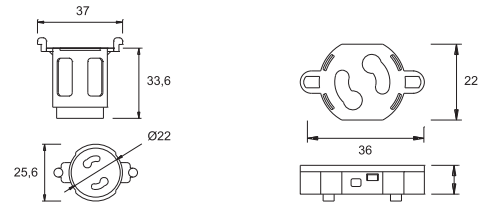


**Starter Yuvaları**  
Starter Holders



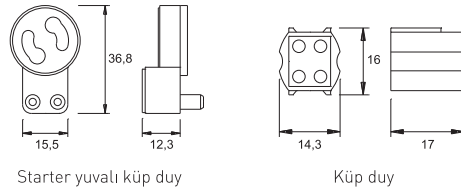
Yatay starter yuvası

Dikey starter yuvası



Borulu starter yuvası

Standart starter yuvası



Starter yuvalı küp duy

Küp duy

**Özellikler**

- \* Termoplastik yanmaz gövde
- \* Fosfor bronz otomatik kitlenmeli özel kontak
- \* Tek damar kablo (0,5-1 mm)
- \* Kablo açma mesafesi 8 mm ± 1 mm
- \* EN 60400

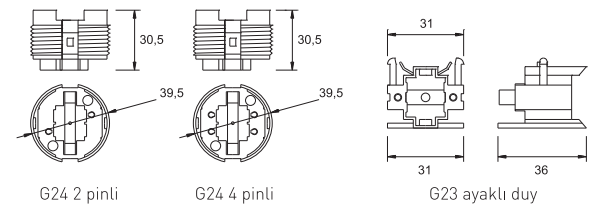
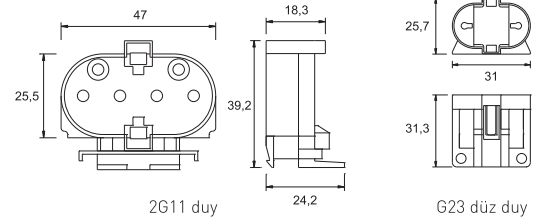
**Specifications**

- \* Thermoplastic inflammable body
- \* Phosphor bronze automatic click-in contacts
- \* Single wire cable (0,5-1 mm)
- \* Max cable and skinning should be 8 mm ± 1 mm
- \* EN 60400

Kod No Code No	Tip Type	Ağırlık Weight (Kg)	Hacim Volume (m <sup>3</sup> )	Koli Adedi Pcs / Pack
3110-185	Küp duy	0,50	0,0014	100
3110-193	Starter yuvalı küp duy	0,50	0,0014	100
3120-111	Yatay starter yuvası	0,50	0,0014	100
3120-114	Standart starter yuvası	0,50	0,0014	100
3120-113	Dikey starter yuvası	0,50	0,0014	100
3120-123	Borulu starter yuvası	0,80	0,0072	100



**Kompakt Floresan Duylar**  
Compact Fluorescent Lampholders



**Özellikler**

- \* Termoplastik yanmaz gövde
- \* Fosfor bronz otomatik kitlenmeli özel kontak
- \* Tek damar kablo (0,5-1 mm)
- \* Kablo açma mesafesi 8 mm ± 1 mm
- \* EN 60400

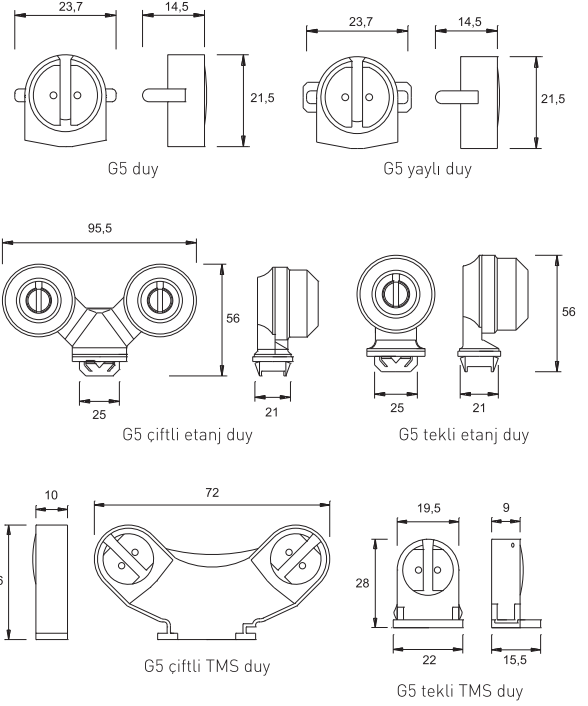
**Specifications**

- \* Thermoplastic inflammable body
- \* Phosphor bronze automatic click-in special contacts
- \* Single wire cable (0,5-1 mm)
- \* Max cable and skinning should be 8 mm ± 1 mm
- \* EN 60400

Kod No Code No	Tip Type	Ağırlık Weight (Kg)	Hacim Volume (m <sup>3</sup> )	Koli Adedi Pcs / Pack
3110-125	G24 2 pinli	2,30	0,00378	100
3110-126	G24 4 pinli	2,50	0,00378	100
3110-123	G23 düz duylar	1,20	0,00720	100
3110-124	G23 ayaklı duylar	1,20	0,00720	100
3110-121	2G11 duylar	1,40	0,00720	100



**G5 Floresan Duylar**  
G5 Fluorescent Lampholders



**Özellikler**

- \* Termoplastik yanmaz gövde
- \* Fosfor bronz otomatik kitlemeli özel kontak
- \* Tek damar kablo (0,5-1 mm)
- \* Kablo açma mesafesi 8 mm ± 1 mm
- \* EN 60400 uygun

**Specifications**

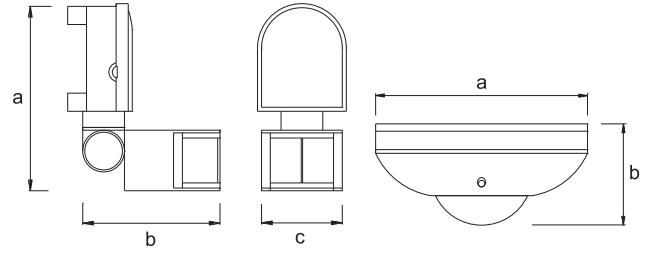
- \* Thermoplastic inflammable body
- \* Phosphor bronze automatic click-in special contacts
- \* Single wire cable (0,5-1 mm)
- \* Max cable and skinning should be 8 mm ± 1 mm
- \* EN 60400

Kod No Code No	Tip Type	Ağırlık Weight (Kg)	Hacim Volume (m <sup>3</sup> )	Koli Adedi Pcs / Pack
3110-167	G5 tekli TMS duy	1,00	0,00720	100
3110-168	G5 çiftli TMS duy	2,00	0,00720	100
3110-177	G5 tekli etanj duy	3,00	0,00720	100
3110-178	G5 çiftli etanj duy	5,00	0,00720	100
3110-253	G5 dekoratif duy yaysız	1,00	0,00720	100
3110-254	G5 dekoratif duy yaylı	1,20	0,00720	100

## 05 Hareket Dedektörleri Movement Detectors



### PIR Sensör PIR Sensors



### Özellikler

- \* Ergonomik yapılıdır.
- \* Maksimum yük 2 amperdir.
- \* Montaj aparatları beraberinde verilir.
- \* UV katkılı plastik malzemeden üretilmiştir.
- \* Sigortası sayesinde fazla yüklemeye devre dışı kalarak bozulmaz.
- \* Üzerindeki butonlar sayesinde mesafe, aydınlık düzeyi, zaman ayarları yapılır.
- \* Montaj yüksekliği 2,5 m / 4,5 m

### Specifications

- \* Ergonomic (body) structure
- \* Maximum current: 2A
- \* Fixing parts included
- \* Produced from UV filtered plastic
- \* Protection fuse
- \* Time, distance and luminance level can be adjusted
- \* Mounting distance: 2,5 m / 4,5 m

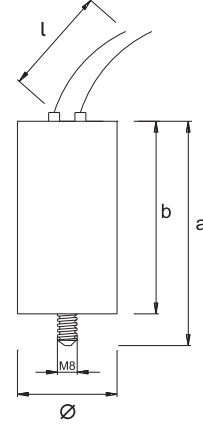
Kod No Code No	Tip Type	Güc Power (w)	Algılama Mesafesi Working Distance	Işık Kontrolü Light Control (Lux)	Çalışma Süresi Working Time	Boyutlar Dimensions (mm)			Ağırlık Weight (Kg)	Hacim Volume (m <sup>3</sup> )	Koli Adedi Pcs / Pack
						a	b	c			
5513-501	180° sensör	Max 500	8 metre	10	10 sn / 10 dk	135	120	66	12,50	0,05265	50
5513-510	360° sensör	Max 500	8 metre	10	10 sn / 10 dk	115	55		12,50	0,05175	50
5513-521	360° iç sensör	Max 2x25	8 metre	10	10 sn / 10 dk	85	75		14,50	0,07950	100

230 V 50 Hz





**Kondansatörler**  
Capacitors



**Özellikler**

Çalışma sıcaklığı	: -25°C -85°C
Tolerans	: ±%10
Çalışma gerilimi	: 250 VAC
Çalışma frekansı	: 50-60 Hz.
Max. gerilim toleransı	: 1.1 Un.
Max. akım toleransı	: 1.3 In.
Kayıp güç	: 0,5W / KVar
Kablo	: Silikon

\* Plastik kılıflıdır, deşarj direnci içindedir.

**Specifications**

Environment temperature	: -25°C -85°C
Tolerance	: 7%10
Voltage	: 250 VAC
Frequency	: 50-60 Hz.
Max. voltage tolerance	: 1.1 Un.
Max. current tolerance	: 1.3 In.
Power loss	: 0,5W / KVar
Cable	: Silicone

\* Plastic cover

\* Discharge resistance inside

Kod No Code No	Tip Type	Tolerans Tolerance	Volt Voltage (v)	Çalışma Sıcaklığı Environment Temperature	Bağlantı Şekli Connection Type	Boyutlar Dimensions (mm)				Ağırlık Weight (Kg)	Hacim Volume (m <sup>3</sup> )	Koli Adedi Pcs / Pack
						a	b	l	Ø			
3150-304	4	±10	250	-40 / +85°C	Paralel	68	58	25	30	12,70	0,0396	400
3150-308	8	±10	250	-40 / +85°C	Paralel	78	68	25	30	12,70	0,0396	400
3150-310	10	±10	250	-40 / +85°C	Paralel	69	60	25	35	12,70	0,0396	400
3150-312	12	±10	250	-40 / +85°C	Paralel	68	58,5	25	37,5	12,20	0,0396	250
3150-320	20	±10	250	-40 / +85°C	Paralel	78	69	25	37,5	13,20	0,0396	250
3150-332	32	±10	250	-40 / +85°C	Paralel	102	91	25	40	14,70	0,0396	200
3150-335	35	±10	250	-40 / +85°C	Paralel	100	90	25	45	15,70	0,0396	150
3150-345	45	±10	250	-40 / +85°C	Paralel	97	86	25	50	14,50	0,0396	110
3150-350	50	±10	250	-40 / +85°C	Paralel	100	88	25	46	17,00	0,0398	120
3150-360	60	±10	480	-40 / +85°C	Paralel	129	112	25	60	6,60	0,02303	20

# Anahtarlar ve Prizler Switches and Sockets

06







### “Alaska” Anahtarlar “Alaska” Switches

#### Özellikler

- \* 10A 250V- EN 60669 Standartlarına uygundur.
- \* Yanmaz plastik, metal kasa
- \* Dekoratif termoplastik kapak ve butonlar
- \* Gümüş-Nikel bi-metal kontaklar

#### Specifications

- \* 10A 250V- EN 60669
- \* Inflammable plastic body, metal case
- \* Decorative thermoplastic caps and buttons
- \* Silver covered nickel bimetal contacts



Naturel Ceviz Anahtar



Akağaç Komitatör



Armut Zil Anahtar



Gri Vavien



Füme Dimmer

Kod No Code No	Tip Type	Akım Current (A)	Volt Volt (v)	Ağırlık Weight (Kg)	Hacim Volume (m <sup>3</sup> )	Koli Adedi Pcs / Pack
5962-X01	Anahtar	10	250	10,00	0,03606	100
5962-X02	Light	10	250	10,00	0,03606	100
5962-X03	Kapı otomatiği	10	250	10,00	0,03606	100
5962-X04	Zil anahtarı	10	250	10,00	0,03606	100
5962-X05	Vavien	10	250	10,00	0,03606	100
5962-X06	Komitatör	10	250	10,00	0,03606	100
5962-X07	Dimmer	3	250	10,00	0,03606	100
5962-X26	Işıklı anahtar	10	250	10,00	0,03606	100
5962-X27	Işıklı komitatör	10	250	10,00	0,03606	100
5962-X28	Işıklı light	10	250	10,00	0,03606	100
5962-X29	Işıklı vavien	10	250	10,00	0,03606	100
5962-X30	Işıklı etiket zil	10	250	10,00	0,03606	100
5962-X31	Jaluzi anahtar	10	250	10,00	0,03606	100
5962-X33	Enerji saver	10	250	10,00	0,03606	100
5962-X34	Şofben		250	12,00	0,03606	100
5962-X44	2'li dikey çerçeve			7,00	0,03606	200
5962-X45	3'lü dikey çerçeve			7,00	0,03606	100
5962-252	Krem kordon			6,00	0,03606	750 Takım
5962-253	Gri kordon			6,00	0,03606	750 Takım
5962-254	Sarı kordon			6,00	0,03606	750 Takım
5962-255	Kahverengi kordon			6,00	0,03606	750 Takım
5962-256	Somon kordon			6,00	0,03606	750 Takım
5962-257	Turkuaz kordon			6,00	0,03606	750 Takım
5962-258	Yeşil kordon			6,00	0,03606	750 Takım
5962-259	Mavi kordon			6,00	0,03606	750 Takım



Krem Şofben Anahtar



Krem Işıklı Komitatör



Mavi Kordonlu



Gri Kordonlu



Krem İkilü Dikey Çerçeve



Yeşil Kordonlu



Kahve Kordonlu

\* X yerine kodunu belirtmek için; 1:Beyaz 2:Beyaz kordonsuz 3:Natürel Ceviz 4:Akağaç 5:Armut 6:Antik 7:Gri 8:Füme  
Krem:151 den başlıyor. Kordonsuz krem: 261 den başlıyor.

\* To indicate the code, replace X with 1for white, 2 for white without sidebars, 3 for walnut, 4 for birch, 5 for pear, 6 for antique, 7 for grey and 8 for dark grey. Cream series start from 151 Cream series without side-bars start from 261.



**“Alaska” Prizler**  
“Alaska” Sockets

**Özellikler**

- \* 16A 250V- IEC 60884-1
- \* Porselen gövde, metal kasa
- \* MS-70 pirinç kontaklar
- \* Yanmaz termoplastik hammadde

**Specifications**

- \* 16A 250V- IEC 60884-1
- \* Porcelain body, metal case
- \* MS-70 brass contacts
- \* Inflammable plastic cap



Beyaz Çocuk Korumalı Priz



Krem Kapaklı Topraklı Priz



Beyaz UPS Topraklı Priz



Beyaz Kordonsuz Nümeris



Krem Kordonsuz Tv

Kod No Code No	Tip Type	Akım Current (A)	Volt Volt (V)	Ağırlık Weight (Kg)	Hacim Volume (m <sup>3</sup> )	Koli Adedi Pcs / Pack
5962-X08	Priz	16	250	10,00	0,03606	100
5962-X09	Topraklı priz	16	250	10,00	0,03606	100
5962-X10	UPS topraklı priz	16	250	10,00	0,03606	100
5962-X11	Çocuk korumalı topraklı priz	16	250	10,00	0,03606	100
5962-X12	Kapaklı topraklı priz	16	250	10,00	0,03606	100
5962-X13	Telefon priz		250	10,00	0,03606	100
5962-X14	Nümeris telefon prizi		250	10,00	0,03606	100
5962-X15	2'li Nümeris		250	10,00	0,03606	100
5962-X16	Data + Nümeris		250	10,00	0,03606	100
5962-X17	Data		250	10,00	0,03606	100
5962-X18	2'li data priz		250	10,00	0,03606	100
5962-X19	Tv priz geçişli		250	10,00	0,03606	100
5962-X20	Tv + radyo priz geçişli		250	10,00	0,03606	100
5962-X21	Tv + radyo priz sonlu		250	10,00	0,03606	100
5962-X22	Uydu sat prizi geçişli		250	10,00	0,03606	100
5962-X23	Uydu sat prizi sonlu		250	10,00	0,03606	100
5962-X24	2'li uydu sat prizi		250	10,00	0,03606	100
5962-X25	Müzik yayın prizi		250	10,00	0,03606	100
5962-X32	2'li topraklı priz	16	250	15,00	0,03606	100
5962-X41	2'li yatay çerçeve			7,00	0,03606	200
5962-X42	3'lü yatay çerçeve			7,00	0,03606	100
5962-X43	4'lü yatay çerçeve			7,00	0,03606	50
5962-X47	5'li yatay çerçeve			7,00	0,03606	50
5962-X48	6'li yatay çerçeve			7,00	0,03606	50



Armut Topraklı Priz



Akağaç Topraklı Priz



Krem 4'lü Yatay Çerçeve



Krem Gri Sarı Gümüş Altın



Kahve Somon Turkuaz Yeşil Mavi

\* X yerine kodunu belirtmek için;1:Beyaz 2:Beyaz kordonsuz 3:Natürel Ceviz 4:Akağaç 5:Armut 6:Antik 7:Gri 8:Füme  
Krem:151 den başlıyor. Kordonsuz krem: 261 den başlıyor.

\* To indicate the code, replace X with 1for white, 2 for white without sidebars, 3 for walnut, 4 for birch, 5 for pear, 6 for antique, 7 for grey and 8 for dark grey. Cream series start from 151 Cream series without side-bars start from 261.



**“Çeşme” Grup Prizler**  
“Çeşme” Group Sockets

**Özellikler**

Gövde : Termoplastik yanmaz malzeme  
Kontaklar : Pirinç MS-70  
Fis : IEC 60884-1  
Kablo : TS-90760

\* Max. 16A 250V-

**Specifications**

Body : Thermoplastic inflammable  
Contacts : Brass MS-70  
Plug : IEC 60884-1  
Cable : TS-90760

\* Max. 16A 250V-



Kod No Code No	Tip Type	Kablo Boyu Cable Length (m)	Akım Current (A)	Volt Volt (v)	Ağırlık Weight (Kg)	Hacim Volume (m <sup>3</sup> )	Koli Adedi Pcs / Pack
5951-101	Çeşme 2'li klemensli		16	250	8,00	0,0345	100
5951-102	Çeşme 3'lü klemensli		16	250	12,00	0,0469	100
5951-103	Çeşme 4'lü klemensli		16	250	16,00	0,0560	100
5951-104	Çeşme 5'li klemensli		16	250	18,00	0,0683	100
5951-105	Çeşme 6'lı klemensli		16	250	22,00	0,0683	100
5951-111	Çeşme 2'li kablolu	2 metre	16	250	14,40	0,0479	48
5951-112	Çeşme 3'lü kablolu	2 metre	16	250	16,32	0,0479	48
5951-113	Çeşme 4'lü kablolu	2 metre	16	250	13,68	0,0505	36
5951-114	Çeşme 5'li kablolu	2 metre	16	250	15,84	0,0491	36
5951-115	Çeşme 6'lı kablolu	2 metre	16	250	17,30	0,0651	36
5951-121	Çeşme 2'li kablolu	3 metre	16	250	19,20	0,0315	48
5951-122	Çeşme 3'lü kablolu	3 metre	16	250	21,10	0,0563	48
5951-123	Çeşme 4'lü kablolu	3 metre	16	250	17,30	0,0505	36
5951-124	Çeşme 5'li kablolu	3 metre	16	250	18,70	0,0438	36
5951-125	Çeşme 6'lı kablolu	3 metre	16	250	20,20	0,0651	36
5951-131	Çeşme 2'li kablolu	5 metre	16	250	15,50	0,0363	24
5951-132	Çeşme 3'lü kablolu	5 metre	16	250	14,40	0,0363	24
5951-133	Çeşme 4'lü kablolu	5 metre	16	250	15,40	0,0363	24
5951-134	Çeşme 5'li kablolu	5 metre	16	250	17,30	0,0450	24
5951-135	Çeşme 6'lı kablolu	5 metre	16	250	18,30	0,0450	24



**“Foça” Grup Prizler**  
“Foça” Group Sockets

**Özellikler**

Gövde : Termoplastik yanmaz malzeme  
Kontaklar : Piriç MS-70  
Fiş : IEC 60884-1  
Kablo : TS-90760  
Anahtar : 16A

\* Max. 16A 250V-

**Specifications**

Body : Thermoplastic inflammable  
Contacts : Brass MS-70  
Plug : IEC 60884-1  
Cable : TS-90760

\* Max. 16A 250V-



Kod No Code No	Tip Type	Kablo Boyu Cable Length (m)	Akım Current (A)	Volt Volt (v)	Ağırlık Weight (Kg)	Hacim Volume (m <sup>3</sup> )	Koli Adedi Pcs / Pack
5951-302	Foça 2'li klemensli		16	250	13,00	0,0469	100
5951-303	Foça 3'lü klemensli		16	250	18,00	0,0560	100
5951-304	Foça 4'lü klemensli		16	250	20,00	0,0683	100
5951-305	Foça 5'li klemensli		16	250	24,00	0,0792	100
5951-306	Foça 6'lü klemensli		16	250	9,00	0,0469	50
5951-312	Foça 2'li kablolu	2 metre	16	250	15,36	0,0479	48
5951-313	Foça 3'lü kablolu	2 metre	16	250	19,20	0,0479	48
5951-314	Foça 4'lü kablolu	2 metre	16	250	15,90	0,0505	36
5951-315	Foça 5'li kablolu	2 metre	16	250	17,30	0,0438	36
5951-316	Foça 6'lü kablolu	2 metre	16	250	18,70	0,0651	36
5951-322	Foça 2'li kablolu	3 metre	16	250	21,20	0,0479	48
5951-323	Foça 3'lü kablolu	3 metre	16	250	23,00	0,0571	48
5951-324	Foça 4'lü kablolu	3 metre	16	250	18,00	0,0505	36
5951-325	Foça 5'li kablolu	3 metre	16	250	20,20	0,0721	36
5951-326	Foça 6'lü kablolu	3 metre	16	250	21,60	0,0651	36
5951-332	Foça 2'li kablolu	5 metre	16	250	14,50	0,0363	24
5951-333	Foça 3'lü kablolu	5 metre	16	250	15,40	0,0363	24
5951-334	Foça 4'lü kablolu	5 metre	16	250	16,30	0,0363	24
5951-335	Foça 5'li kablolu	5 metre	16	250	18,25	0,0450	24
5951-336	Foça 6'lü kablolu	5 metre	16	250	19,20	0,0450	24



**“UPS” Grup Prizler**  
“UPS” Group Sockets

**Özellikler**

Gövde : Termoplastik yanmaz malzeme  
Kontaklar : Pirinc MS-70  
Fiş : IEC 60884-1  
Kablo : TS-90760  
Anahtar : 16A

\* Max. 16A 250V-

**Specifications**

Body : Thermoplastic inflammable  
Contacts : Brass MS-70  
Plug : IEC 60884-1  
Cable : TS-90760  
Switch : 16A

\* Max. 16A 250V-



Kod No Code No	Tip Type	Kablo Boyu Cable Length (m)	Akım Current (A)	Volt Volt (v)	Ağırlık Weight (Kg)	Hacim Volume (m <sup>3</sup> )	Koli Adedi Pcs / Pack
5951-295	Foça 5'li klemensli UPS		16	250	25,00	0,0469	100
5951-296	Foça 5'li kablolu UPS	2 metre	16	250	18,00	0,0651	36
5951-297	Foça 5'li kablolu UPS	3 metre	16	250	21,00	0,0651	36
5951-298	Foça 5'li kablolu UPS	5 metre	16	250	19,00	0,0507	24
5951-163	Çeşme 3'lü klemensli UPS		16	250	13,00	0,0469	100
5951-173	Çeşme 3'lü kablolu UPS	2 metre	16	250	17,00	0,0479	48
5951-183	Çeşme 3'lü kablolu UPS	3 metre	16	250	22,00	0,0563	48
5951-193	Çeşme 3'lü kablolu UPS	5 metre	16	250	15,00	0,0363	24
5951-166	Çeşme 6'lı klemensli UPS		16	250	23,00	0,0683	100
5951-176	Çeşme 6'lı kablolu UPS	2 metre	16	250	18,00	0,0650	36
5951-186	Çeşme 6'lı kablolu UPS	3 metre	16	250	21,00	0,0650	36
5951-196	Çeşme 6'lı kablolu UPS	5 metre	16	250	19,00	0,0450	24





**“Urla” Grup Prizler**  
“Urla” Child Protected

**Özellikler**

Gövde : Termoplastik yanmaz malzeme  
Kontaklar : Pirinç MS-70  
Fiş : IEC 60884-1  
Kablo : TS-90760  
Anahtar : 16A

\* Max. 16A 250 V-  
\* Çocuk korumalı

**Specifications**

Body : Thermoplastic inflammable material  
Contacts : Brass MS-70  
Plug : IEC 60884-1  
Cable : TS-90760  
Switch : 16A

\* Max. 16A 250V-  
\* Çocuk korumalı



Kod No Code No	Tip Type	Kablo Boyu Cable Length (m)	Akım Current (A)	Volt Volt (v)	Ağırlık Weight (Kg)	Hacim Volume (m <sup>3</sup> )	Koli Adedi Pcs / Pack
5951-413	Urla 3'lü kablolu	2 metre	16	250	18,00	0,1175	48
5951-415	Urla 5'li kablolu	2 metre	16	250	15,00	0,1257	36
5951-423	Urla 3'lü kablolu	3 metre	16	250	20,00	0,1175	48
5951-425	Urla 5'li kablolu	3 metre	16	250	19,00	0,1257	36
5951-433	Urla 3'lü kablolu	5 metre	16	250	28,00	0,1175	48
5951-435	Urla 5'li kablolu	5 metre	16	250	25,00	0,1257	36



**Grup Priz-Fişler**  
Socket-Outlet Plugs

**Özellikler**

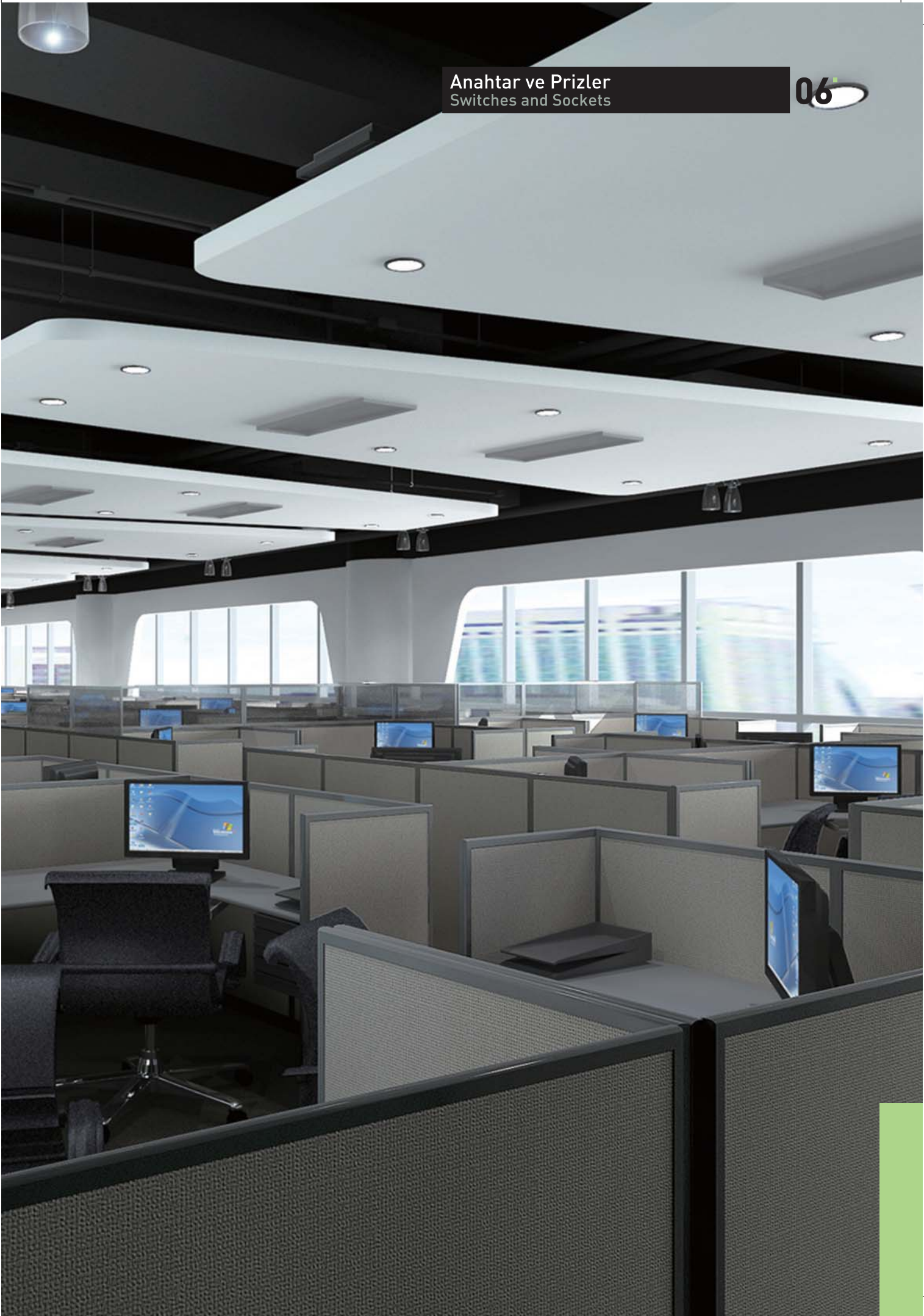
Gövde : Termoplastik yanmaz malzeme  
Kontaklar : Pirinc MS-70  
Fiş : IEC 60884-1  
Kablo : TS-90760

**Specifications**

Body : Thermoplastic inflammable material  
Contacts : Brass MS-70  
Plug : IEC 60884-1  
Cable : TS-90760

Kod No Code No	Tip Type	Akım Current (A)	Volt Volt (v)	Ağırlık Weight (Kg)	Hacim Volume (m <sup>3</sup> )	Koli Adedi Pcs / Pack
5951-148	Arapuar	2	250	12,00	0,0244	800
5951-106	3'lü grup priz fiş	16	250	16,00	0,0646	100
5951-107	4'lü grup priz fiş	16	250	18,00	0,0810	100
5951-161	3 yollu topraklı priz fiş	16	250	14,00	0,0808	100
5951-108	Trio fiş priz	16	250	13,00	0,0808	100
5951-141	Topraksız erkek fiş	10	250	18,00	0,0690	1000
5951-142	Topraklı erkek fiş	16	250	15,00	0,0481	500
5951-143	Topraklı dişi fiş	16	250	10,00	0,0393	250
5951-145	Topraklı erkek fiş L tipi	16	250	15,00	0,0511	500

IEC 60884-1 16 A 250 V 50 Hz



Teknik Bilgiler  
Technical Information



## Temel Aydınlatma Terimleri

### Basic Illumination Terminology

**Işık Akısı (Ø):** Bir ışık kaynağından çıkan, gözün görme sınırları içindeki frekanslarda birim zamanda yayılan ışık enerjisidir. Birimi 'lümen'dir. Gösterimi lm'dir.

**Light Flux (Ø):** The light energy, coming out of a light source, which is radiated at unit time at frequencies within the limits of eye. Its unit is "lumen", showed as lm.

**Işık Şiddeti (I):** Noktasal bir ışık kaynağından belirli bir doğrultuda (uzay açıda) ışıyan ışık akısı yoğunluğudur. Birimi 'kandela'dır. Light Intensity(I): The light flux intensity radiated in a certain direction (space angle) from a point light source. Its unit is "candela".

**Uzay Açısı (Ω):** Yarıçapı 1m olan bir kürenin yüzeyinde 1 m<sup>2</sup>'lik bir alan ayıran koniye 1 sterdyanlık uzay açısı denir.

**Space Angle (Ω):** The cone which reserves 1 m<sup>2</sup> space on the surface of a sphere with 1 m<sup>2</sup> of diameter is called 1 steradian of space angle.

**Aydınlık Düzeyi (E):** Birim yüzeye düşen ışık akısı toplamıdır. Birimi 'lüks' tür.

**Brightness Level (E):** Sum of light fluxes that fall onto a unit space. Its unit is "lux"

$$E_{ort} = \frac{\Phi}{S}, E = \frac{I}{d^2} \cos \alpha, E_{ave} = \frac{\Phi}{S}, E = \frac{I}{d^2} \cos \alpha,$$

**E<sub>ort</sub>**, ortalama aydınlık düzeyi / **E<sub>ave</sub>**, average brightness level

**E**, noktasal aydınlık düzeyi / **E**, point brightness level

**S**, yüzey alanı / **S**, surface level

**d**, kaynak ile aydınlatılan yüzey arasındaki mesafe / **d**, the distance between source and illuminated surface

**α**, yüzeyin normali ile ışık kaynağı arasındaki açı / **α**, the angle between normal of the surface and light source

**Parıltı (L):** Aydınlatılan cisimlerden yansımalar ve ışık kaynaklarından doğrudan göze gelen ışık şiddetinin yüzeyin bakış doğrultusundaki izdüşümüne oranıdır. Gözümüze aydınlık tesiri yapan parıltıdır. Birimi 'nit, atilb veya asb'dir.

1 nit=1cd/1 m<sup>2</sup> 1stilb=1cd/1 cm<sup>2</sup> L=I/S x cosα

**Luminance (L):** The ratio of the light intensity which directly the eye from light sources or by reflecting from illuminated surfaces to the projection in view direction of the surface. Luminance is what affects as brightness to our eye. Its unit is "nit", "stilb" or "asb".

1 nit=1cd/1 m<sup>2</sup> 1stilb=1cd/1 cm<sup>2</sup> L=I/S x cosα

**Kamaşma:** Parıltı değerinin gözü rahatsız edecek duruma gelmesidir.

**Glare:** The luminance value which is disturbing for the eye.

**Etkinlik Faktörü:** Bir ışık kaynağının birim güç başına verdiği ışık akısıdır. Işık kaynağı veriminin göstergesidir.

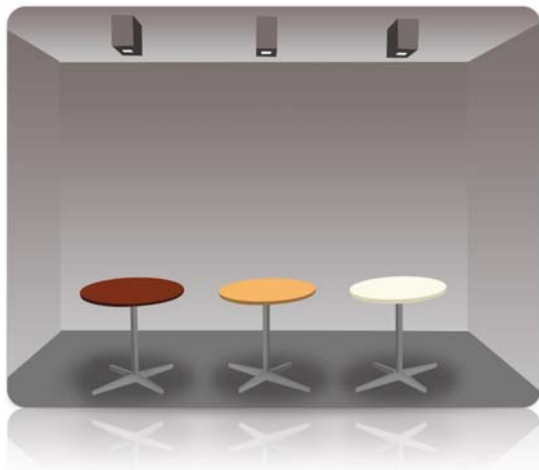
**Efficacy factor:** The light flux given by a light source per unit power. It is the indicator of the light source.

**Homojenlik:** Aydınlatılmış bir mekanın en karanlık yerindeki aydınlık düzeyinin ortalama aydınlık düzeyine oranıdır. Bu oran 0.8'den büyük veya eşit olmalıdır.

**Uniformity:** The ratio of the luminance level of the darkest spot of an illuminated place to the average luminance level. This ratio must be equal to or higher than 0.8.

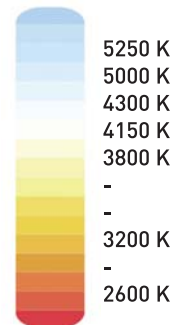
**Renk Sıcaklığı:** Bir ışık kaynağının sıcaklık veya soğukluk derecesidir. Kelvin cinsinden ifade edilir. Renk sıcaklığında ters bir orantı söz konusudur. Örneğin 2700 °K sıcak, 6000 °K çok soğuk bir renktir.

**Colour Temperature:** The warmth or coolness degree of a light source. It is expressed in Kelvin terms. There is inverse proportion in colour temperature. For example 2700 °K is a warm color, whereas 6000 °K is rather cool.



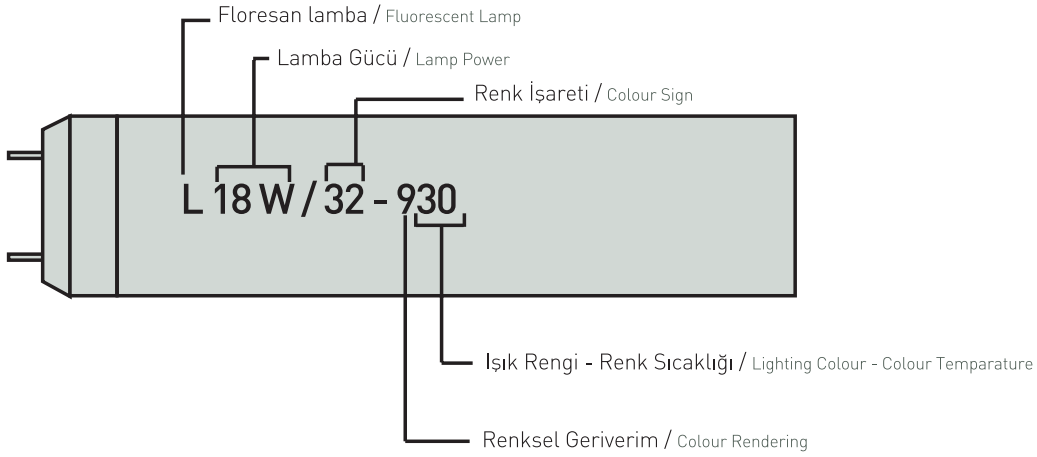
Şekil 1 - Renk Sıcaklıkları :

Figure 1 - Colour Temperature



Floresan lambaların üzerinde bulunan renk sıcaklığı ve renksel geri verim standart gösteriliş biçim aşağıda verilmiştir.  
Colour temperature and colour rendering standard presentation which is found on fluorescent lamps is given below.

**Şekil 2 - Floresan Lamba Kodları**  
Figure 2 - Fluorescent Lamp Codes



**Kod Açıklamaları** Code Explanations

Uluslararası Renk İşareti / International Colour Sign

İlk Rakam Renksel Geriverim İçindir / The first number is for colour rendering

9	Renksel Geriverim Kademesi / Colour rendering level	1A	(Ra 90.....100)
8	Renksel Geriverim Kademesi / Colour rendering level	1B	(Ra 80.....89)
7	Renksel Geriverim Kademesi / Colour rendering level	2A	(Ra 70.....79)
6	Renksel Geriverim Kademesi / Colour rendering level	2B	(Ra 60.....69)
5	Renksel Geriverim Kademesi / Colour rendering level	3	(Ra 50.....59)
4	Renksel Geriverim Kademesi / Colour rendering level	3	(Ra 40.....49)

Bundan sonraki rakamlar renk sıcaklığını ifade eder.

Following numbers define colour temperature.

30	Sıcak Beyaz / Warm White	3000 K
40	Soğuk Beyaz / Cool White	4000 K
50	Günişığı / Daylight	5400 K
60	Günişığı / Daylight	6000 K

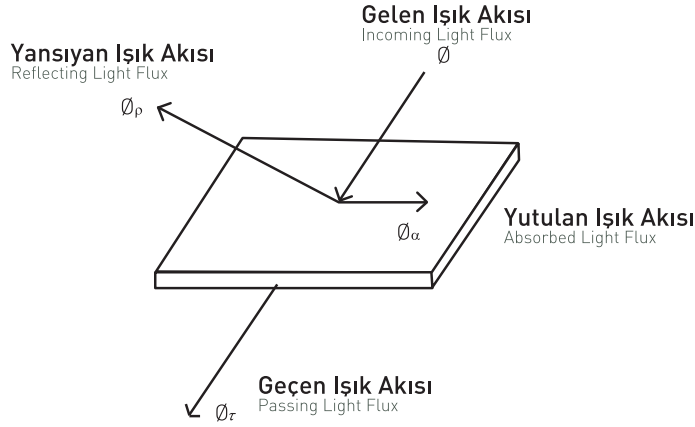
Floresan Lambaların Kullanım Yerleri  
Application Fields of Fluorescent Lamps

	SOĞUK BEYAZ COOL WHITE			NOTR BEYAZ NOTR WHITE			ILIK BEYAZ WARM WHITE				NATURA
	54	860	950	33	840	940	29	830	930	827	79
	54	865	950	33	840	940	29	830	930	827	79
<b>Gıda Genel</b> Food	■	■	■	■	■	■	■	■	■	■	■
<b>Unlu Mamuller</b> Floury Food	■	■	■	■	■	■	■	■	■	■	■
<b>Soğutucu Vitrin</b> Fridge Display	■	■	■	■	■	■	■	■	■	■	■
<b>Manav</b> Grocery	■	■	■	■	■	■	■	■	■	■	■
<b>Balık</b> Fish	■	■	■	■	■	■	■	■	■	■	■
<b>Kasap</b> Butcher	■	■	■	■	■	■	■	■	■	■	■
<b>Tekstil</b> Textile	■	■	■	■	■	■	■	■	■	■	■
<b>Mobilya</b> Furniture	■	■	■	■	■	■	■	■	■	■	■
<b>Oyuncak, Kırtasiye</b> Toy, Stationery	■	■	■	■	■	■	■	■	■	■	■
<b>Fotoğraf, Mücevher</b> Photography, Jewellery	■	■	■	■	■	■	■	■	■	■	■
Hairdresser	■	■	■	■	■	■	■	■	■	■	■
<b>Çiçek</b> Flower	■	■	■	■	■	■	■	■	■	■	■
<b>Süpermarketler</b> Supermarkets	■	■	■	■	■	■	■	■	■	■	■
<b>Atölye</b> Workshops	■	■	■	■	■	■	■	■	■	■	■
<b>Tekstil Fabrikaları</b> Textile Factories	■	■	■	■	■	■	■	■	■	■	■
<b>Renk Testi</b> Colour Test	■	■	■	■	■	■	■	■	■	■	■
<b>Depo</b> Warehouse	■	■	■	■	■	■	■	■	■	■	■
<b>Ağaç İşleri</b> Wood Work	■	■	■	■	■	■	■	■	■	■	■
<b>Grafik Sanatlar</b> Graphic Arts	■	■	■	■	■	■	■	■	■	■	■
<b>Konferans Salonları</b>	■	■	■	■	■	■	■	■	■	■	■
<b>Sınıflar</b> Classrooms	■	■	■	■	■	■	■	■	■	■	■
<b>Çocuk Yuvaları</b> Kindergarten	■	■	■	■	■	■	■	■	■	■	■
<b>Kütüphaneler</b> Libraries	■	■	■	■	■	■	■	■	■	■	■
<b>Yönetici Odası</b> Manager Room	■	■	■	■	■	■	■	■	■	■	■
<b>Toplantı Odası</b> Meeting Room	■	■	■	■	■	■	■	■	■	■	■
<b>Restoran</b> Restaurant	■	■	■	■	■	■	■	■	■	■	■
<b>Müze</b> Museum	■	■	■	■	■	■	■	■	■	■	■
Sports Fields	■	■	■	■	■	■	■	■	■	■	■
<b>Hastane</b> Hospital	■	■	■	■	■	■	■	■	■	■	■
Patient Room	■	■	■	■	■	■	■	■	■	■	■
	■	■	■	■	■	■	■	■	■	■	■

Tablo 1  
Table1



**Aydınlatılan bir yüzeyin ışığı yansıtması, yutması ve geçirmesi :**  
Light reflection, absorption and conductance of an illuminated surface



**Yansıtma faktörü ( $\rho$ ):** Yüzeyden yansıyan ışık akısının yüzeye gelen ışık akısına oranına denir.

Reflecting factor ( $\rho$ ): The ratio of light flux reflected from surface to the light flux coming to the surface.

$$\rho = \emptyset_\rho / \emptyset$$

**Geçme faktörü ( $\tau$ ):** Yüzeyden yansıyan ışık akısının yüzeye gelen ışık akısına oranına denir.

Conveyance factor ( $\tau$ ): The ratio of light flux conveyed through surface to the light flux coming to the surface.

$$\tau = \emptyset_\tau / \emptyset$$

**Yutma faktörü ( $\alpha$ ):** Yüzeyden yuttuğu (absorbe ettiği) ışık akısının yüzeye gelen ışık akısına oranına denir.

Absorption factor ( $\alpha$ ): The ratio of light flux absorbed by the surface to the light flux coming to the surface.

$$\alpha = \emptyset_\alpha / \emptyset$$

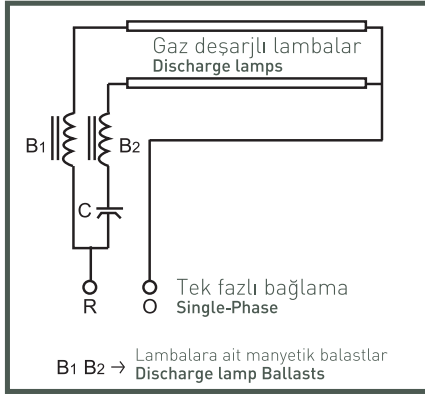
$$\rho + \tau + \alpha = 1$$

**Tablo 1 Farklı Yüzeylerin Yansıtma Faktörleri**

Table 1 Reflection Factors Of Various Surfaces

**Yüzey Tipi / Surface Type**      **% Oran / % Ratio**

Çıplak Tuğla Duvar Yüzeyi / Fair-Faced Brick Surface	5-30
Beyaz Kireç Badana / White Lime Painting	60-80
Beyaz Yağlı Boya / White Oil Painting	75-80
Beyaz Kağıt / White Paper	60-80
Siyah Kadife / Black Velvet	0,5-1
Su Mermeri / Water Marble	45-70
Beyaz Fayans / White Ceramic Tile	70
Beyaz Buzlu Cam (3mm) / White Opal Glass (3mm)	15
Renksiz Saydam Cam (3mm) / Colourless Transparent Glass (3mm)	7
Renksiz Saydam Cam (4mm) / Colourless Transparent Glass (4mm)	8
Ayna / Mirror	90
Parlak Gümüş / Shiny Silver	88-93
Parlak Alüminyum / Shiny Aluminium	65-75
Mat Alüminyum / Matt Aluminium	55-60
Beyaz Yüzey / White Surface	80
Siyah Yüzey / Black Surface	4

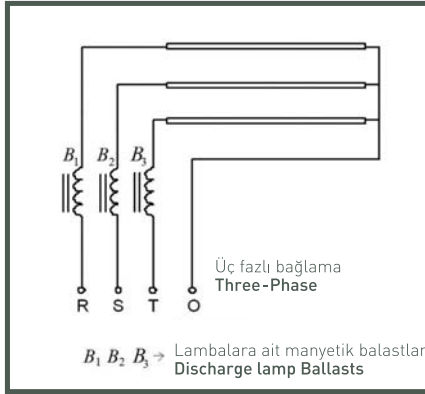
**Stroboskopik Olay / Stroboscopic Event**

Gaz deşarjlı lambalarla aydınlatılan bir ortamda dönme hareketi ya da harmonik hareket yapan cisimlerin bu hareketinin göz tarafından yanlış algılanmasına stroboskopik olay denir. Örneğin bu etkinin olduğu yerde, saat yönünde dönen bir cisim saat yönünün tersine, saat yönünün tersine dönen bir cisim saat yönüne dönüyormuş gibi ya da tamamem duruyormuş gibi algılanabilir. Bu etkiyi önlemek için;

- 1-Elektronik balast kullanılabilir.
- 2-Enkandesan veya halojen lambalar ile aydınlatma desteklenebilir.
- 3-Gaz deşarjlı lambalar tek fazla besleniyorsa lambaların akımları arasında faz farkı oluşturulabilir.
- 4-Gaz deşarjlı lambalar üç fazla besleniyorsa lambalar üç faza eşit olarak dağıtılabilir.

In an environment illuminated with gas discharged lamps, the rotation movement or harmonic movement of objects can be misperceived by the eye; this is called stroboscopic event. For example, in a place where such an effect occurs, an object which turns clockwise can be perceived as if it is turning counterclockwise, or an object which turns counterclockwise can be perceived if it is turning clockwise or as if it stops completely. In order to prevent this effect from happening:

- 1-An electronic ballast can be used.
- 2-Illumination can be supported with incandescent or halogen lamps.
- 3-If as-discharged lamps are supplied with single phase, a phase difference can be created between the flows of lamps.
- 4-If gas discharged lamps are supplied by three phases, these phases can be evenly distributed

**Işık Dağılım Eğrileri / Light Distribution Curves**

Işık dağılım eğrileri, yalın halde ışık kaynağı akısının 1000 lümen olması durumu için çizilirler. Işık dağılım eğrileri ışık kaynağı ve armatür hakkında bilgiler verir. Işık dağılım eğrileri ve diyagramları armatür ve ışık kaynağının türüne göre farklı şekillerde karşımıza çıkabilirler.

Light distribution curves are drawn where bare light source flux is 1000 lumens. Light distribution curves give information about light source and luminaire. Light distribution curves and diagrams can appear in a variety of forms depending of the type of luminaire and light source.

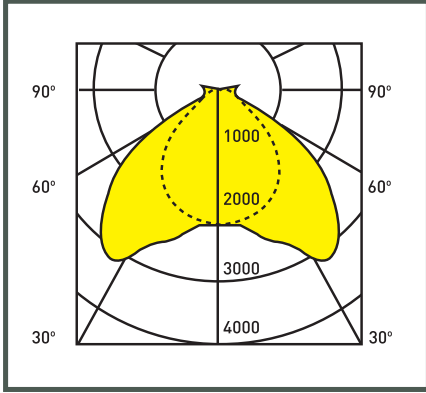
**Polar Işık Şiddeti Eğrisi / Polar Light Intensity Curve**

Bu eğri ışık şiddeti dağılımını kandela (cd) cinsinden ifade eder ve ışık dağılım şeklini gösterir.

This curve expresses light intensity distribution in terms of candelas (cd) and shows the shape of light distribution.

**Konik Işık Şiddeti Diyagramı / Conic Light Intensity Diagram**

Özellikle spot armatürlerde, ışık kaynağının uç noktasından aydınlatıldığı alana kadar olan mesafedeki etkinliği anlatan grafiklerdir. These are the graphs which give the efficacy of the light source from its end point to the area that it illuminates especially as regards spot luminaires.

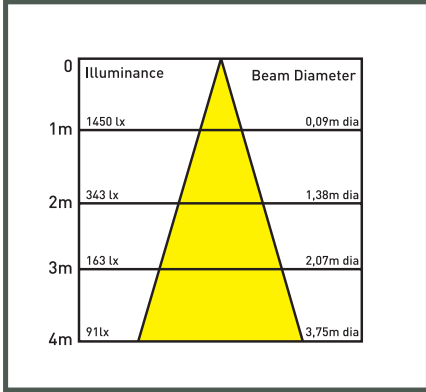


Şekil-1

Şekil-1’de görülen eğride kalın çizgiler enine, kesik çizgiler ise boyuna düzlemde, farklı açılardaki ışık şiddetini göstermektedir. Şekil-1’de görülen eğri özellikle direkt ve endirekt floresan armatürler için kullanılan eğridir. Downlight, uplight diye tabir edilen armatürlerin eğrileri de benzer şekilde olup okunmaları yine aynı şekildedir.

Figure-1

In the curve shown at figure 1, thick lines show light intensity on breadthwise surface, and dashed lines show the light intensity on lengthwise surface. The curve in figure 1 is the curve especially used for direct and indirect fluorescent luminaires. Curves of the luminaires defined as downlight and uplight are also similar and are read in the same manner.



Şekil-1

Şekil-2’de görüldüğü gibi her yükseklik değerinde aydınlık şiddeti değişmektedir. Örneğin ışık kaynağının 1 metre yükseklikte tutulduğu yerde 1450 lx, 4 metre yükseklikte ise 91 lx olduğu görülmektedir.

Figure-2

As can be seen in figure 2, brightness intensity changes at every elevation level. For example, it is 1450 lx where light source is hold at 1 meter above, and 91 lx where the light source is hold at 4 meters above.

## Aydınlatmada Enerji Tasarrufu

Görsel performans ve konfordan ödün vermeksizin aydınlatma verimliliğini artırarak enerji girdisinin azaltılmasıyla enerji tasarrufu yapılmasıdır. Bu tasarruf yanlış bilindiği üzere yetersiz aydınlatma yapılarak sağlanmaz. Çünkü yetersiz aydınlatma, her ne kadar enerji tüketimini düşürse de ilgili alanda çalışanların verimlerine negatif etkidiği için nihayetinde bir tasarruf sağlamaz. Ayrıca iş kazalarının artmasına neden olduğundan beklenenin tam aksine bir sonuç doğurabilir. Bu tasarruf aşağıdaki aydınlatma bileşenlerinin iyileştirilmesi ile mümkün olabilir.

- \* Yüksek verimli ışık kaynakları kullanmak
- \* Yüksek verimli armatürler kullanmak
- \* Daha az kayıplı bileşenler (Örneğin: daha düşük kayıplı balast) kullanmak
- \* Aydınlatma kontrolü yapmak.
- \* Uygun Aydınlatma tasarımı yapmak.
- \* Alternatif aydınlatma bileşenleri kullanmak

## Energy Saving In Illumination

This is saving energy by improving illumination efficiency and decreasing power input by not sacrificing visual performance and comfort. There is a misbelief that saving can be made by insufficient illumination, as although it decrease power consumption, it negatively affects the productivity of employees who work in the relevant field and ultimately does not result in a real saving. In addition, as it causes an increase in work accidents, its result can be right to the contrary. This saving can be possible by improving the following illumination components:

- \* Using high-efficiency light sources
- \* Using high-efficiency luminaires
- \* Using low loss components (i.e low loss ballast)
- \* Making illumination controls
- \* Having proper illumination design
- \* Using alternative illumination components

#### \* Yüksek Verimli Işık Kaynakları Kullanmak

Aydınlatma için gerekli olan ışığı etkinlik faktörü yüksek olan ışık kaynaklarından sağlamak aydınlatmada enerji tasarrufunun ilk şartıdır. Etkinlik faktörü yüksek olan ışık kaynakları birim güç başına daha fazla ışık akısı verir. Dolayısıyla, etkinlik faktörü olan kaynaklar kullanılarak yapılan aydınlatmada aynı aydınlık düzeyi için daha az ışık akısı verir. Dolayısıyla, etkinlik faktörü yüksek olan kaynaklar kullanılarak yapılan aydınlatmada aynı aydınlık düzeyi için daha az ışık kaynağına ihtiyaç duyulur ve daha az enerji harcanır. Örneğin yüksek basınçlı civa buharlı lambalarla yapılmış olan fabrika iç aydınlatmalarını floresan lambalarda yapmak %43'e varan değerlerde tasarruf sağlayabilir. Işık kaynaklarına ait etkinlik faktörleri lambalara ait karşılaştırmalı tablodan alınabilir.

#### \* Yüksek Verimli Armatürler Kullanmak

Armatürler içlerindeki ışık kaynaklarınıaydığı tüm ışınları etkin bir biçimde kullanıldığı alana dağıtamaz. Işınların bir kısmı yansıtıcı yüzeyler tarafından soğurulur veya bu yüzeyler doğru konumlandırılmadıklarından dolayı amaçlanan alana yansıtılamaz. Bu durumu ortadan kaldırmak için kaliteli ve uygun tasarlanmış bir yansıtıcıya sahip yüksek verimli armatürler kullanılmalıdır.

#### \* Daha Az Kayıplı Bileşenler Kullanmak

Günümüzde verimli iç ve dış aydınlatmanın temel elemanlarından olan deşarj lambaları genel olarak balast, starter, ateşleyici vb. yardımcı bileşenlere ihtiyaç duyar. Bu elemanlardan özellikle sürekli devrede olan balast gibi yardımcı bileşenlerin aktif güç kaybı sistemin verimliliğini önemli ölçüde etkiler. Örneğin, daha az aktif güç kaybına sahip balastlar (Düşük kayıplı manyetik veya elektronik balastlar) veya klasik tesisat yerine busbar kanallar kullanılarak sistem verimliliği artırılabilir.

#### \* Using high-efficiency light sources

Providing the light needed for illumination from light sources with higher light efficacy is the first condition of energy saving in illumination. Light sources with higher efficacy factor give more light flux per unit power. Therefore, an illumination conducted by using sources with higher effectiveness factor need less light source for the same level of illumination, and less power is consumed. For example, factory interior illumination with high-pressure mercury-steam lamps can ensure up to 43% saving compared to fluorescent lamps. Efficacy factors belonging to light sources can be seen in the comparative table for lamps.

#### \* Using high-efficiency luminaires

Luminaires cannot distribute to the area effectively all beams that the light sources inside them radiate. Some of the beams are absorbed by reflective surfaces or cannot be reflected to the targeted area as these surfaces are not correctly positioned. High-quality high-efficiency luminaires with a properly designed reflector must be used in order to avoid this problem.

#### \*Using low loss components

Today discharge lamps which are among the basic elements of efficient indoor and outdoor illumination generally need such components as ballasts, starters, igniters etc. active power loss of such auxiliary components as ballasts, which are especially on continuously, has significant impact on the efficiency of the system. For example, ballasts which lose less power (low-loss magnetic or electronic ballasts) or busbar canals insted of classical fixtures can improve system efficiency.



Gün ışığı sensörüne bağlı dimmerleme (Luxmate)

Dimming based on daylight dimming (Luxmate)

#### \* Aydınlatma Kontrolü Yapmak

Aydınlatmanın gerekli olduğu zamanlarda yeterli kadar yapılmasını sağlayan sistemler kullanılarak enerji tasarrufu elde edilebilir. Bu sistemler sensörlerinden aldığı sinyaller doğrultusunda insanların olmadığı zamanlarda lambaları kapama ve ortama giren günışığı miktarı artınca lambaları kapama veya dimmerleme işlemini otomatik olarak gerçekleştirirler.

Aydınlatmaya gerek duyulmayan zaman sürelerinde kapam ve gereğinden fazla aydınlatma yapmamak üzere dimleme yapan bu sistemlerle %40'e varan enerji tasarrufu sağlanabilir.

#### Uygun Aydınlatma Tasarımı Yapmak

Enerji tasarrufunu esas alan bir tasarımda öncelikle ilgili alandaki yüzeyler (Duvar, Tavan, Zemin) yansıtma faktörü yüksek renklerle boyanmalı veya kaplanmalıdır. Gerekli aydınlatma ilgili her bir düzey için ele alınmalıdır. Örneğin bir ofis aydınlatmasında çalışma düzlemi için 1000 lüks'lük aydın seviyesi gerekiyor ise tüm ofis 1000 lüks seviyesinde aydınlatılmamalıdır. Alternatif Aydınlatma Çözümleri

\* Gündüzleri dış ortamdan yeterli kadar ışık almayan iç mekanları fiber optik kablolar veya yansıtıcı borularla taşımak suretiyle aydınlatmak.

\* Güneş enerjisinden elektrik enerjisi elde eden ve elde ettiği elektrik enerjisini depolayan, depoladığı enerjiyi de güneş ışınımının olmadığı zamanlarda aydınlatma işlevini yerine getiren güneş enerjisi sistemlerinin kullanılması.

\* Enerji tasarrufunda amaç enerji girdisini azaltmak olduğundan bu enerjinin yenilenebilir kaynaklarından sağlanmasıyla bu amaç gerçekleştirilebilir. Evlerin çatılarına yerleştirilecek küçük boyutlu rüzgar güneş hibrit enerji sistemleriyle acil aydınlatma için gerekli olan ihtiyaç karşılanabilir.

#### Making Illumination Controls

Energy can be saved by using systems which ensure sufficient illumination in times when it is needed. These systems can turn off the lamps based on the signals they receive when there are no people, they also turn off the lamps when light coming into the environment increases, or they can perform dimming automatically.

With these systems which turn off the light when no illumination is needed, or which perform dimming so as not perform excessive illumination, up to 40% power saving can be achieved.

#### Performing Proper Illumination Design

In a design which is based on energy saving surfaces in the relevant area (walls, ceiling, floor etc.) must be painted or covered with colors with high reflection factor. Required illumination must be handled for each relevant surface. For example, if 1000 lux illumination is needed for working surface in an office illumination, this does not mean that the entire office must be illuminated at 1000 lux level. Alternative illumination Solutions.

\*As for the interior environments which do not receive light from outside during daytime, illumination by conveying through fiber optic cables or reflective pipes.

\*Using solar energy systems which receive electrical power from solar power, store the electrical power they obtain, and use this stored power for illumination in the absence of sunlight.

\* The purpose of energy saving is decreasing energy input; this purpose can be achieved by providing this energy from renewable sources. Small-size wind-solar hybrid energy systems which can be installed on the roofs of houses can make sure that the emergency illumination needs can be met.



Şekil 3 - Çatıya monte güneş borusu

Figure 3 - Sun-pipe mounted on the roof



Şekil 4 - Güneş enerjisi ile aydınlatma

Figure 4 - Illumination with solar power

## Elektronik ve Manyetik Balastlar

Deşarj lambalarında ön ısıtmayı ve deşarjı başlatmak için gerekli olan başlama gerilimini sağlamak ayrıca çalışma anında akımı belirli değerde sınırlamak için ihtiyaç duyulan elemana balast denir.

### Manyetik Balastlar

Demir bir nüve etrafına sarılı bir bobinden meydana gelmektedir.

#### Avantajları

- \* Harmonik problemi
- \* Olumsuz (tozlu, nemli) koşullarda çalışabilir.
- \* İçerisinde çeşitli komponentler bulunmadığından arıza oranı düşüktür.
- \* Ekonomik olarak ucuzdur.
- \* Yüksek frekans yaymadığı için elektromagnetik uyumluluk (EMC) bakımından sorunsuz olup canlılara hiçbir zararı yoktur.

#### Dezavantajları

- \* Aktif güç kaybı elektronik balastlara göre daha yüksektir.
- \* Stroboskopik etkinin oluşmasını ortadan kaldırmaz.
- \* Sacların sıkı demetlenmemesinden kaynaklanan gürültü oluşturabilirler.
- \* Güç faktörü 0,5-0,6 seviyelerindedir.
- \* Manyetik balastların bulunduğu sistemlerde kompanzasyona ihtiyaç duyulur.

## Electronic and Magnetic Ballasts

The element which is needed for supplying the starting voltage needed for initiating preliminary heating and discharge and limiting the flow at the moment of operating at a certain value in discharge lamps is called a ballast.

### Magnetic Ballasts

They consist of a bobbin wrapped around an iron kernel.

#### Advantages

- \* Has no harmonic problems.
- \* Can operate under unfavorable conditions (dusty-humid).
- \* there is low possibility of a failure as there are no components inside the ballast.
- \* Less costly.
- \* As it does not radiate high frequency, there are no problems as regards electromagnetic compliance (EMC) and it makes no harm to the living speices.

#### Disadvantages

- \* Active power loss is higher compared to electronic ballasts.
- \* Does not avoid the formation of Stroboscopic effect.
- \* Does not avoid the formation of Stroboscopic effect.
- \* Noise can occur due to light sheaving of sheets.
- \* Power factor is at 0,5-0,6 level.
- \* Compensation is needed in the systems with magnetic ballasts.

### Elektronik Balastlar

Doğru veya alternatif gerilimle beslenen bir ya da birçok deşarj lambasının alternatif akımda çalışmasını sağlayan yarı iletken elemanlar bulunduran elektronik bir devredir.

#### Avantajları

- \* Lamba ömrü üzerine olumlu etkisi vardır.
- \* Aktif güç kayıpları düşüktür ve enerji tasarrufu sağlar.
- \* Kompanzasyona ihtiyaç yoktur.  $\cos\phi \geq 0,96$ 'dır.
- \* Yüksek frekanslı olmasından dolayı flicker (ışık titremesi) olayı görülmez.
- \* Dimmerlenebilir tipleri mevcuttur.
- \* Bilgisayarlı sistemlere ve programlanan aydınlatma sistemlerine uyumlu modelleri mevcuttur.
- \* Sessiz çalışırlar.
- \* Stroboskopik etkiyi ortadan kaldırır.
- \* Hem alternatif akımda (A.C.) hem de doğru akımda (D.C.) çalışabilme özelliğine sahiptir.

#### Dezavantajları

- \* Harmonik oluştururlar.
- \* Ekonomik olarak manyetik balastlara göre daha pahalıdır.
- \* Çok sayıda komponent içerdiğinden manyetik balastlara göre arızalanma olasılığı daha yüksektir.

#### Pelsan Balast

- \* Yapısındaki iletkenliği yüksek bakır tellerden ötürü düşük güç kaybına sahiptir.
- \* Sabit hava boşluğu sayesinde sabit akım, sabit akım sayesinde tesis edileceği yerde daha uzun lamba ömrü sunar.
- \* Standartlara uygun bobin, sac ve plastik ara malzemelerden imal edildiğinden güvenilir. Yangına neden olmaz.
- \* Rutubetten, ozondan, tozdan etkilenmeyen izolasyon verniğiyle korozyona karşı korumalıdır.
- \* Kaliteli silisli saclar ve üstün paketleme ile sessizdir.
- \* Üretim prosesi boyunca etkin kalite kontrol denetimi sayesinde eksiksiz ve kalitelidir.

#### Electronic Ballasts

It is an electronic circuit which consists of semi-conductive elements that make sure that one or more discharge lamps supplied by direct or alternative currency operate on alternative currency.

#### Advantages

- \* Has a positive impact on lamp life.
- \* Active power loss is low and ensures power saving.
- \* Does not need any compensation.  $\cos\phi \geq 0,96$
- \* As it is high frequency, no flickering observed.
- \* Has dimmable type.
- \* Has models which are compatible with computerized systems and programmable illumination systems.
- \* Works silently.
- \* Eliminates stroboscopic effect.
- \* Can work on both alternative currency (A.C.) and direct currency (D.C.)

#### Disadvantages





- \* Creates harmonic problems
- \* More costly compared to magnetic ballasts.
- \* As it consists of many components, it can fail more easily compared to magnetic ballasts.

#### Pelsan Ballast

- \* Due to high-conductive copper wires, it has low power loss.
- \* With fixed air shaft it provides fixed flow, and with fixed flow it provides longer lamp life in the place where it is to be installed.
- \* Safe as it is produced from standard bobbins, sheets and plastic gap material. It does not cause fire.
- \* Protected against corrosion with isolation lacquer which is not affected by humidity, ozone, and dust.
- \* Silent due to high-quality silicide sheets and superior packaging.
- \* Due to effective quality silicide sheets and superior packaging.
- \* Due to effective quality control inspections during production process, it is thorough and high-quality.

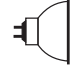






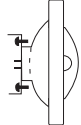
**Floresan Lambalar**  
**Fluorescent Lamps**

Lamba Tipi Lamp Type	Şekil Shape	Watt (W)	Duy Base	Işık Akısı Luminous Flux
-------------------------	----------------	-------------	-------------	-----------------------------

TL 6		6	G5	220 lm
TL 8		8	G5	300 lm
TL13		13	G5	1030 lm
TL-D 15		15	G13	650 lm
TL-D 18		18	G13	1300 lm
TL-D 30		30	G13	3250 lm
TL-D 36		36	G13	3250 lm
TL-D 58		58	G13	5000 lm
TL5 14		14	G5	1220 lm
TL5 28		28	G5	2580 lm
TL-C 22		22	G10q	1000 lm
TL-C 32		32	G10q	1750 lm
TL-C 40		40	G10q	2500 lm


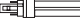

**Halojen Lambalar**  
**Halogen Lamps**

Lamba Tipi Lamp Type	Şekil Shape	Watt (W)	Duy Base	Işık Akısı Luminous Flux
-------------------------	----------------	-------------	-------------	-----------------------------

Halojen Çanak 12 V		20	GU5,3	3400 cd 10°
Halojen Çanak 12 V		20	GU5,3	550 cd 38°
Halojen Çanak 12 V		35	GU5,3	6000 cd 10°
Halojen Çanak 12 V		35	GU5,3	1000 cd 38°
Halojen Çanak 12 V		50	GU5,3	8800 cd 10°
Halojen Çanak 12 V		50	GU5,3	1600 cd 38°
Halojen İğne Ayak 12 V		10	G4	130 lm
Halojen İğne Ayak 12 V		20	G4	320 lm
Halojen İğne Ayak 12 V		35	GY6,35	600 lm
Halojen İğne Ayak 12 V		50	GY6,35	930 lm
Halojen Çubuk 220 V		100	R7s	1650 lm
Halojen Çubuk 220 V		150	R7s	2200 lm
Halojen Çubuk 220 V		200	R7s	3000 lm
Halojen Çubuk 220 V		300	R7s	5000 lm
Halojen Çubuk 220 V		500	R7s	9500 lm
Halojen Çubuk 220 V		1000	R7s	24200 lm
Halojen Çubuk 220 V		1500	R7s	33000 lm
Halojen Çubuk 220 V		2000	R7s	44000 lm
Halopar 16 220 V		50	GU10	800 cd 40°
Halopar 16 220 V		50	E27	750 cd 40°
Halopar 20 220 V		50	E27	3000 cd 10° 1000 cd 38°
Halopar 30 220 V		75	E27	6900 cd 10° 2200 cd 30°
Spotpar 38 220 V		60	E27	3400 cd 12° 1200 cd 30°
Spotpar 38 220 V		80	E27	5400 cd 12° 1800 cd 30°
Spotpar 38 220 V		120	E27	9300 cd 12° 3100 cd 30°
Halospot 111 12 V		35	G53	45000 cd 4°
Halospot 111 12 V		35	G53	9000 cd 8°
Halospot 111 12 V		35	G53	2500 cd 12°
Halospot 111 12 V		50	G53	50000 cd 4°
Halospot 111 12 V		50	G53	20000 cd 8°
Halospot 111 12 V		50	G53	3500 cd 12°
Halospot 111 12 V		75	G53	30000 cd 8°
Halospot 111 12 V		75	G53	5300 cd 24°
Halospot 111 12 V		75	G53	1700 cd 45°
Halospot 111 12 V		100	G53	48000 cd 8°
Halospot 111 12 V		100	G53	8500 cd 24°
Halospot 111 12 V		100	G53	2800 cd 45°




**Kompakt Lambalar**  
**Compact Lamps**

Lamba Tipi Lamp Type	Şekil Shape	Watt (W)	Duy Base	Işık Akısı Luminous Flux
-------------------------	----------------	-------------	-------------	-----------------------------

PL 9		9	G23	600 lm
PL 11		11	G23	900 lm
PL-C 10		10	G24	600 lm
PL-C 13		13	G24	900 lm
PL-C 18		18	G24	1200 lm
PL-C 26		26	G24	1800 lm
PL-L 18		18	2G11	1200 lm
PL-L 24		24	2G11	1800 lm
PL-L 36		36	2G11	2900 lm
PL-L 40		40	2G11	3500 lm
PL-L 55		55	2G11	4800 lm


**Enkandesan Lambalar**  
**Incandescent Lamps**

Lamba Tipi Lamp Type	Şekil Shape	Watt (W)	Duy Base	Işık Akısı Luminous Flux
-------------------------	----------------	-------------	-------------	-----------------------------

A Standart 60		60	E27	730 lm
A Standart 100		100	E27	1380 lm
B Buji 25		25	E14	200 lm
B Buji 40		40	E14	400 lm
R50 Reflektörlü		40	E14	430 cd
R63 Reflektörlü		60	E27	960 cd
R80 Reflektörlü		60	E27	260 cd
R80 Reflektörlü		100	E27	500 cd

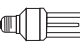
**Y.B. Civa Buharlı Lambalar**  
**High Pressure Mercury Lamps**

Lamba Tipi Lamp Type	Şekil Shape	Watt (W)	Duy Base	Işık Akısı Luminous Flux
-------------------------	----------------	-------------	-------------	-----------------------------

HPL 50		50	E27	1800 lm
HPL 80		80	E27	3800 lm
HPL 125		125	E27	6300 lm
HPL 250		250	E40	13000 lm
HPL 400		400	E40	22000 lm
HPL 700		700	E40	38500 lm
HPL 1000		1000	E40	58500 lm


**Enerji Tasarruflu Lambalar**  
**Energy Saving Lamps**

Lamba Tipi Lamp Type	Şekil Shape	Watt (W)	Duy Base	Işık Akısı Luminous Flux
-------------------------	----------------	-------------	-------------	-----------------------------

PL-E 9		9	E14	400 lm
PL-E 9		9	E27	400 lm
PL-E 11		11	E14	630 lm
PL-E 11		11	E27	600 lm
PL-E 20		20	E27	1200 lm
PL-E 24		24	E27	1800 lm


**Balastsız Çalışan Civa Buharlı Lambalar**  
**High Pressure Mercury Lamps (Without Ballast)**

Lamba Tipi Lamp Type	Şekil Shape	Watt (W)	Duy Base	Işık Akısı Luminous Flux
-------------------------	----------------	-------------	-------------	-----------------------------


ML 160		160	E27	3100 lm
ML 250		250	E40	5600 lm
ML 500		500	E40	14000 lm




**Y.B.Sodyum Buharlı SON-H Lambalar (Ateşleyicisiz Çalışırlar)**  
SON-H Lamps (Used Without Igniters)

Lamba Tipi Lamp Type	Şekil Shape	Watt (W)	Duy Base	Işık Akısı Luminous Flux
SON-H 110 SON-H 210 SON-H 350		110 210 350	E27 E40 E40	8000 lm 18000 lm 34000 lm

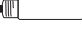
**Y.B.Metal Halide Lambalar**  
Metal Halide Lamps

Lamba Tipi Lamp Type	Şekil Shape	Watt (W)	Duy Base	Işık Akısı Luminous Flux
HPI-BU 70 HPI-BU 100 HPI-BU 150 HPI-BU 250 HPI-BU 400 HPI-BU 1000		70 100 150 250 400 1000	E27 E27 E27 E40 E40 E40	4000 lm 7000 lm 10500 lm 19000 lm 32000 lm 90000 lm


**Y.B.Sodyum Buharlı Lambalar**  
Sodium Vapour Lamps

Lamba Tipi Lamp Type	Şekil Shape	Watt (W)	Duy Base	Işık Akısı Luminous Flux
SON 35 SON 50 SON 70 SON 100 SON 150 SON 250 SON 400 SON 1000		35 50 70 100 150 250 400 1000	E27 E27 E27 E40 E40 E40 E40 E40	2300 lm 3500 lm 5500 lm 9500 lm 15500 lm 30000 lm 54000 lm 128000 lm

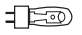

**Y.B.Metal Halide Lambalar**  
Metal Halide Lamps

Lamba Tipi Lamp Type	Şekil Shape	Watt (W)	Duy Base	Işık Akısı Luminous Flux
HPI-T 250 HPI-T 400 HPI-T 1000 HPI-T 2000 HPI-T 3500		250 400 1000 2000 3500	E40 E40 E40 E40 E40	20000 lm 32000 lm 80000 lm 180000 lm 320000 lm


**Y.B.Sodyum Buharlı Lambalar**  
Sodium Vapour Lamps

Lamba Tipi Lamp Type	Şekil Shape	Watt (W)	Duy Base	Işık Akısı Luminous Flux
SON-T 50 SON-T 70 SON-T 100 SON-T 150 SON-T 250 SON-T 450 SON-T 600 SON-T 1000		50 70 100 150 250 400 600 1000	E27 E27 E40 E40 E40 E40 E40 E40	4000 lm 6500 lm 10000 lm 14500 lm 27000 lm 48000 lm 90000 lm 130000 lm

**Metal Halide Lambalar**  
Metal Halide Lamps

Lamba Tipi Lamp Type	Şekil Shape	Watt (W)	Duy Base	Işık Akısı Luminous Flux
CDM-T 70 CDM-T 150 CDM-TD 70 MHN-TD 150 MHN-TD 250	 	70 150 70 150 250	G12 G12 RX7s RX7s FC2	5500 lm NDL 5200 lm WDL 12500 lm NDL 12000 lm WDL 5000 lm D 5500 lm NDL 5000 lm WDL 11000 lm D 11250 lm NDL 11000 lm WDL 20000 lm D 20000 lm NDL 20000 lm WDL

**A.B.Sodyum Buharlı Lambalar**  
Sodium Vapour Lamps

Lamba Tipi Lamp Type	Şekil Shape	Watt (W)	Duy Base	Işık Akısı Luminous Flux
SOX 18 SOX 35 SOX 55 SOX 90 SOX 135 SOX 180		18 35 55 90 135 180	BY22d BY22d BY22d BY22d BY22d BY22d	1800 lm 4600 lm 8100 lm 13500 lm 22500 lm 32000 lm

## Işık Kaynaklarının Karşılaştırılması

### Comparison of Light Sources

Tablo 2 - Işık Kaynaklarının Karşılaştırılmalı Tablosu

Tablo 2 - Comparative Table of Light Sources

	ENKANDESAN LAMBALAR INCANDESCENT LAMPS	HALOJEN LAMBALAR HALOGEN LAMPS	FLUORESAN LAMBALAR FLUORESCENT LAMPS
<b>Ra, Renksel Geriverim İndeksi</b> Colour rendering index Ra	<b>Çok iyi</b> Very Good	<b>Çok iyi</b> Very Good	<b>İyi</b> Good
<b>Ortalama Ömür</b> Average Lifespan	<b>1000 Saat-Hour</b>	<b>1000-4000 Saat-Hour</b>	<b>5000-16000 Saat-Hour</b>
<b>Etkinlik Faktörü</b> Efficacy	<b>6-16 Lm/W</b>	<b>12-25 Lm/W</b>	<b>60-104 Lm/W</b>
<b>Avantajları</b> Advantages	<b>Kurulumu ucuz, Küçük ebatlar, Acma kapama ömrü yok</b> Cheap to install, small sizes, no turn on-turn off life	<b>Kurulumu ucuz, Küçük ebatlar, Acma kapama ömrü yok</b> Cheap to install, small sizes, no turn on-turn off life	<b>Çok iyi ışıksal verim</b> Very good illuminative efficiency
<b>Dezavantajları</b> Disadvantages	<b>Enerji sarfiyatı fazla, Ömrü çok kısa</b> High power consumption, very short lifespan	<b>Enerji sarfiyatı fazla, Ömrü çok kısa</b> High power consumption, very short lifespan	<b>Acma kapamanın ömür üzerine negatif etkisi var</b> Turning on-off has negative effect on lifespan
<b>Kullanım Alanları</b> Applications	<b>Apartman boşlukları, Holter, Geçis Yerleri</b> Building gaps, corridors, passages	<b>Müzelerde Objeler ve Tablo Aydınlatmaları</b> Object and painting illumination in museums	<b>Ofis, Ev, Endüstriyel Tesisler</b> Offices, houses, industrial facilities
<b>Stroboskopik Etki</b> Stroboscopic effect	<b>Yok</b> None	<b>Yok</b> None	<b>Var</b> Yes

	METAL HALİDE LAMBALAR METAL HALIDE LAMPS	Y.B. CİVA BUHARLI LAMBALAR H.P. MERCURY VAPOUR LAMPS	Y.B. SODYUM BUHARLI LAMBALAR H.P. SODIUM VAPOUR LAMPS	A.B. SODYUM BUHARLI LAMBALAR L.P. SODIUM VAPOUR LAMPS
<b>Ra, Renksel Geriverim İndeksi</b> Colour rendering index Ra	<b>Çok iyi</b> Very Good	<b>Orta</b> Medium	<b>Kötü</b> Bad	<b>Çok Kötü</b> Very Bad
<b>Ortalama Ömür</b> Average Lifespan	<b>6000-12000 Saat-Hour</b>	<b>15000-25000 Saat-Hour</b>	<b>16000-32000 Saat-Hour</b>	<b>16000 Saat-Hour</b>
<b>Etkinlik Faktörü</b> Efficacy	<b>72-110 Lm/W</b>	<b>40-59 Lm/W</b>	<b>88-130 Lm/W</b>	<b>100-192 Lm/W</b>
<b>Avantajları</b> Advantages	<b>Çok iyi ışıksal verim</b> Very good illuminative efficiency	<b>Uzun ömür</b> Long lifespan	<b>Çok iyi ışıksal verim, Uzun ömür</b> Very good illuminative efficiency, Long lifespan	<b>Çok iyi ışıksal verim, Uzun ömür</b> Very good illuminative efficiency, Long lifespan
<b>Dezavantajları</b> Disadvantages	<b>Düşük Ateşleme Frekansı</b> Low ignition frequency	<b>Düşük renksel geriverim</b> Low color rendering	<b>Düşük renksel geriverim</b> Low color rendering	<b>Büyük Lamba ebadı, Çok kötü renksel geriverim</b> Large lamp dimensions, very bad color rendering
<b>Kullanım Alanları</b> Applications	<b>Bina Cephe Aydınlatması, Mağaza içi ve Vitrin Aydınlatması</b> Building illumination, store interior and shop window illuminations	<b>Yüksek Tavanlı Depolar</b> Warehouses with high ceiling	<b>Yol, Tünel ve Meydan Aydınlatması</b> Very good illuminative efficiency, Long lifespan	<b>Tünel, Fabrika Dış Mekan Aydınlatması</b> Roads, tunnel and square illuminations
<b>Stroboskopik Etki</b> Stroboscopic effect	<b>Var</b> Yes	<b>Var</b> Yes	<b>Var</b> Yes	<b>Var</b> Yes

\* Elektronik balast kullanılması halinde bu etki görülmez

\* This effect is eliminated if an electronic ballast is used.

**MİNİMUM AYDINLIK DÜZEYLERİ**  
**MİNİMUM LUMİNANCE LEVELS**

	LUX
<b>KONUTLAR, OTELLER, RESTAURANTLAR</b> HOUSES, HOTELS, RESTAURANTS	
Yatak Odaları Bedrooms	50
Yatak Başı Headboards	200
Banyolar (Genel) Bathrooms	100
Banyolar (Ayna Yönü) Bathrooms (Mirror Fronts)	500
Mutfaklar (Genel) Kitchens	300
Mutfaklar (Tazgah Üstü) Kitchens (On Washing Stands)	500
Oturma Odaları (Genel) Living Rooms	100
Oturma Odaları (Lokal) Living Rooms (Local)	500
Merdivenler Stairs	100
Kantinler Canteens	200
Depo Warehouses	50
Soyunma Odaları, Tuvaletler Dressing Rooms, Toilets	100
Jimnastik Odaları, Gardrop, Çamaşırhane Gymnasium Rooms, Wardrobes, Laundry	100
<b>OFİS, İŞYERLERİ ve ALIŞVERİŞ MERKEZLERİ</b> OFFICES, SHOPPING CENTERS	
Genel Ofis Alanları General Office Areas	500
Çizim Ofisleri Drawing Rooms	1000
Bekleme Salonları Waiting Lounges	200
Bilgi İşlem Merkezleri IT centers	300
Mağazalar (Genel) Shops	300
Süpermarketler Supermarkets	750
Mağaza ve Showroomlar Shops and Showrooms	500
Yazıcı Odaları Printer Rooms	300
Bilgisayar ve Veri Hazırlık Odaları Computer and Data Preparation Rooms	500
<b>KÜLTÜR, SANAT, EĞİTİM</b> CULTURE, ART, EDUCATION	
Konser Salonu, Sinema, Tiyatro Salonu (Genel) Concert Hall, Cinema, Theaters (General)	100
Konser Salonu, Sinema, Tiyatro Salonu (GFuaye) Concert Hall, Cinema, Theaters (Foyer)	200
Isıya Duyarlı Nesnelerin Teshiri Exhibition of light sensitive objects	150
Isıya Duyarsız Nesnelerin Teshiri Exhibition of light insensitive objects	300
Sınıflar Classes	500
Konferans Salonları Conference Halls	300
Laboratuvarlar, Kütüphaneler Laboratories, Libraries	500
<b>HASTANELER</b> HOSPITALS	
Gece Night	50

	LUX
<b>HASTANELER</b> HOSPITALS	
Gündüz Day	200
Muayene Odaları Consultation Rooms	500
Personel Odaları Staff Rooms	100
Laboratuvarlar Laboratories	500
<b>AMBARLAR</b> WAREHOUSES	
Depo Koridorları ve Çeşitler Warehouses Corridors and Passages	50
Aynı Tip veya Dökme Mallar Bulunan Ambarlar Warehouses for Bulk or same type goods	50
Farklı Tip Malların Bulunduğu Ambarlar Warehouses for Different type goods	100
İçinde Yol Bulunması Gereken Ambarlar Warehouses where there should paths	200
<b>OTOMASYONLU VE YÜKSEK İSTİFLİ AMBARLAR</b> AUTOMATION CONTROLLED AND HIGH STACKING WAREHOUSES	
Koridorlar Corridors	20
Operatör Yerleri Operator Places	200
Dağıtım Yerleri Distribution Places	200
<b>TUVALET, TEMİZLİK, İLK YARDIM BÖLÜMLERİ</b> TOILET, CLEANING AND FIRST AID DEPARTMENTS	
Kantinler Canteens	200
Sigara ve Dinleme Odaları Smoking and Resting Areas	100
Rekreasyon Odaları Recreation Rooms	300
Duşlar, Tuvaletler, Soyunma Odaları Showers, Toilets, Dressing Rooms	100
Revir ve İlk Yardım Odaları Infirmary and First Aid Rooms	500
<b>BİNA İÇİ HİZMET ODALARI</b> INDOOR SERVICE ROOMS	
Makina Odaları, Enerji Bağlantı ve Dağıtım Yerleri Machine Rooms, Energy Connection and Distribution Areas	100
Teleks Ofisi ve Posta Merkezi Telex Rooms, Mail Centers	500
Telefon Santrali Central Rooms	300
<b>İÇ GEZİNME ALANLARI</b> INDOOR WALKING AREAS	
Personel İçin For Staff	50
Personel ve Araçlar İçin For Staff and Vehicles	100
Merdiven, Rampalar, Hareketli Merdivenler Stairs, Ramps, and Movable Stairs	100
Yükleme Rampaları, Otomatik Konveyörler Loading Ramps, Automatic Conveyors	100
Trafik Alanındaki Konveyörler Conveyors in Traffic Area	100
<b>ÇİZİM OFİSLERİ</b> DRAWING ROOMS	
Genel Ofis General Office	50
Çizim Masaları Drawing Tables	750
CAD İstasyonları CAD Stations	300-500

**MİNİMUM AYDINLIK DÜZEYLERİ**  
 MİNİMUM LUMINANCE LEVELS

	LUX		LUX
<b>KİMYA ENDÜSTRİSİ, PLASTİK VE LASTİK</b> CHEMICAL INDUSTRY, PLASTIC AND RUBBER		<b>DÖKÜMHANELER</b> IRON FOUNDRY	
Uzaktan Kumandalı Fabrikaları Remote Control Process Factories	50	Ulaşılabilen Yer Altı Boruları Reachable Underground Pipes	50
İnsan Desteği Gerektiren Proses Fabrikaları Process Factories Where Manpower Labour is Necessary	100	Platformlar Platforms	100
Sürekli İnsanların Çalıştığı İstasyonlara Sahip Fabrikalar Factories with Continuous Manpower	200	Kumla Kalıplama, Soyunma Odaları, Mikser İş İstasyonları Sand Moulding Dressing Rooms, Mixer Work Stations	200
Kontrol ve Gözleme Noktaları Control and Observation Manpower	300	Döküm Odaları, Dövme İşlemleri, Makina Kalıplama Foundry Rooms Hammering Process, Machine Moulding	200
Laboratuvarlar, Paketleme Yapılan Yerler Laboratories and Packaging Areas	300	Elle Kalıplama, Göbek Kalıplama Manual Moulding, Core Moulding	300
Görsel Konsantrasyon Gerektiren İşler Work Requiring Visual Concentration	500	Model Atölyesi Model Workshop	500
Renk Kontrolleri Colour Controls	1000	<b>YÜZEY İŞLEME YERLERİ</b> SURFACE PROCESSING AREAS	
<b>ÇİMENTO ENDÜSTRİSİ, SERAMİK VE CAM</b> CEMENT INDUSTRY, CERAMIC and GLASS		Galvanizleme, Astarlama, Boyama, Cilalama Galvanization	300
Fırınlr, Mikserler ve Tuğla İşlemede İş İstasyonları Ovens Mixers	200	Kalite Kontrol Quality Control	750
Emaye Kaplama, Yuvarlama, Presleme, Döküm Enamelling, Rolling, Pressing, Casting, Simpsse Parts	300	Alet Üretimi, Takım Armatür, Hassas Parça Yapımı Tool Production, Stencil, Sens,t,ve Mechanical Parts Production	1000
Öğütme, Cilalama, karmaşık Parçaların Kalıplanması Grinding, Polishing, Art Work	500	<b>OTOMOBİL ÜRETİMİ</b> AUTOMOBILE PRODUCTION	
Mercek Kesimi, Cam Kesimi, Orta Hassaslıktaki İşler Lens Cutting, Glass Cutting, Manual Cutting	750	Karoser Üretimi Vehicle Body Production	500
Çok İnce İşler Very Fine Works	1000	Karoser İnce İşçiliği Vehicle Body Fine Work	500
<b>ÇELİK ÜRETİMİ, HADDEHANELER, FIRINLAR</b> STEEL PRODUCTION, ROLLING MILES, OVENS		Boya Atölyesi Sprey Boyama Odası, Zımparalama Kısmı Painting Rooms, Emery Dept	750
Otomatik Üretim Prosesi Automatic Production Process	50	Boya Atölyesi Rötüs Kısmı Painting Room Masking Out	1000
İnsan Desteği Gerektiren Üretim Prosesi Production Process Requiring Manpower	100	Döşeme Atölyesi, Son Montaj Final Assembly	500
İçinde Devamlı İnsanların Çalıştığı İş İstasyonları Work Station With Continuous Manpower	200	Son Kontrol Final Control	750
Kontrol ve Gözleme Noktaları Control and Observation Points	300	<b>ELEKTRİK FABRİKASI</b> ELECTRICITYFACTORY	
Rest Noktaları ve Kontrol Rest Points and Control	500	Yükleme Bölümü, Pompa Bölümü Loading Section, Pumping Section	50
<b>METAL İŞLERİ</b> METAL WORK		Güç Üretim Bölümü, Dağıtım Fabrikası Bina İçi Supply Power Production Department	100
Küçük Parçaların Çekiçle Dövülmesi Hammering of Small Parts	200	Basınç Alma Odası Pressure Room	200
Kaynak, Kaba ve Orta Hassaslıkta Torna İşleri Welding, Lathing	300	Dağıtım Fabrikası Bina Dışı Distribution Factory Exlerior	20
İnce Torna İşleri, Maksimum Tolerans←=0,1 mm. Fine Lathing Works	500	Kontrol Merkezleri Control Centers	300
Markalama ve Kontrol Marking and Control	750	Türbin ve Jeneratör Tamir Bakım Atölyeleri Tribune and Generator Maintenance	500
Soğuk Haddeleme Cold Rolling	200	<b>ELEKTRİK ENDÜSTRİSİ</b> ELECTRICAL INDUSTRY	
Tel ve Boru Çekme Fabrikası, Soğuk Şerit Profil Wire Erosion Factories, Cold Strip Profile	300	Kablo ve Tel İmalatı, Büyük Makinaların Montajı Cable and Wire Production	300
Kalın Sac İşleme (→5mm.) Thick Sheet Processing	200	Telefon ve Küçük Makina Montajı Telephone Assembly	500
İnce Sac İşleme (←5mm.) Fine Sheet Processing	300	Hassas Cihazların Montajı, Radyo TV Kalibrasyon Fuse Sensitive Device Assembly, Radio-TV Production Calibration	1000
Alet İmalatı Tool Production	500	Sigorta İmalatı, Ayarlama Kontrol ve Kalibrasyon Fuse Production, Balance Control and Calibration	1000
Kaba Montaj, Sıcak Dövme Hard Assembly	200	Çok Hassas Elektronik Parça Üretimi Highly Sensitive Electronic Component Production	1500
Orta Montaj Medium Assembly	300	<b>AĞAÇ İŞLEME</b> WOOD PROCESSING	
İnce Montaj Fine Assembly	500	Buhar Odası Vapour Room	100
		Hızır Bölümü, Planya, Tutkallama, Montaj Assembling	200

**MİNİMUM AYDINLIK DÜZEYLERİ**  
**MİNİMUM LUMİNANCE LEVELS**

	LUX
--	-----

<b>AĞAÇ İŞLEME</b> WOOD PROCESSING	
Kaplama, Çila, Parlatma, Desen İşleme, Kesim Coating, Brightening, Cutting	500
Kalite Kontrolü Quality Control	750
<b>KAGIT İMALİ VE İŞLENMESİ, GRAFİK İŞLERİ</b> PAPER MANUFACTURING, GRAPHICS	
Kağıt Hamur Bölümlerindeki İş İstasyonları Paper Pulp Stations	200
Karton Makinaları, Cilt İşleri, Duvar Kağıdı Baskısı Cartoon Machines, Binding	300
Kesim, Baskı Kağıt Ayırma Cutting, Pressing	500
Elle Baskı Kağıt Ayırma Separation of Papers	750
Rötüs, Litografi, Elle ve Makineyle Dizgi, Kaplama Covering	1000
Çok Renkli Baskı İçin Renk Kontrolleri Colour Controls	1500
Çelik ve Bakır Oymacılığı Steel and Copper Carving	2000
<b>TEKSTİL ENDÜSTRİSİ</b> TEXTILE INDUSTRY	
İş İstasyonları, Banyolar ve Balya Açılan Yerler Work Stations, Baths	200
Yıkama, Ütüleme, Dikme, Çizim, Öçülendirme, Boyamam Washing, Ironing, Knitting, Drawing, Painting	300
Çözümlü Çekme, Giydirmeye, Eğirme, Sarma, Örmeye Dressing, Spinning, Winding, Knitting	500
İnce Tarama, Tamir, Dikim, Emprime Baskı, Şapka İmalatı Fine Scanning Maintenance, Hat Production	750
Kalıntı Temizliği, Kalite Kontrolü, Renk Kontrolü Cleaning, Quality Control, Colour Control	1000
Görünmeyecek Şekilde Tamir Invisible Maintenance	1500
<b>GIDA VE TÜTÜN ENDÜSTRİLERİ</b> FOOD AND TOBACCO INDUSTRY	
Bira Fabrikalarında Yıkama, Fıçılama, Temizleme Washing, Cleaning, Brushing in Beer Factories	200
Ayırma, Öğütme, Karıştırma, Paketleme Separation, Packing, Dairy Production	300

	LUX
--	-----

<b>GIDA VE TÜTÜN ENDÜSTRİLERİ</b> FOOD AND TOBACCO INDUSTRY	
Bira Fabrikalarında Yıkama, Fıçılama, Temizleme Washing, Cleaning, Brushing in Beer Factories	200
Ayırma, Öğütme, Karıştırma, Paketleme Separation, Packing, Dairy Production	300
Meyve ve Sebze Kesimi ve Ayrılması Separation and Cutting of Fruits and Vegetables	300
Şarküteri İmalatı, Mutfaklar, Puro ve Sigara Üretimi Kitchens, Cigar, Cigarette Production	500
Kavanoz ve Şişelerin Kontrolü, Kalite Kontrol, Ayırma Jar and bottle Control, Quality Control, Separation	500
Renk Kontrolleri, Laboratuvarlar Colour Controls, Laboratories	1000
<b>ÇEŞİTLİ İŞ GRUPLARI</b> VARIOUS WORK GROUPS	
Çilingirlik ve Tesisatçılık Plumbing and Lock Smithery	300
Marangoz Atölyeleri Carpentry Workshops	300
Makina Tamirhaneleri Machine Maintenance	500
Radio-Televizyon Tamirhaneleri Radio-TV Maintenance	500
Kuaförler Hairdressers	500
Kozmetikçiler Cosmetics	750
<b>HİZMET ENDÜSTRİLERİ</b> SERVICE SECTORS	
Oteller ve Yiyecek İşleri Hotels and Food Stuff	200
Resepsiyonlar Receptions	500
Restoranlar Restaurants	200
Büfeler Buffets	300
Konfrans Odaları Conference Halls	300
Self Servis Tesisleri Self Service Facilities	300

**Ofis Aydınlatması**

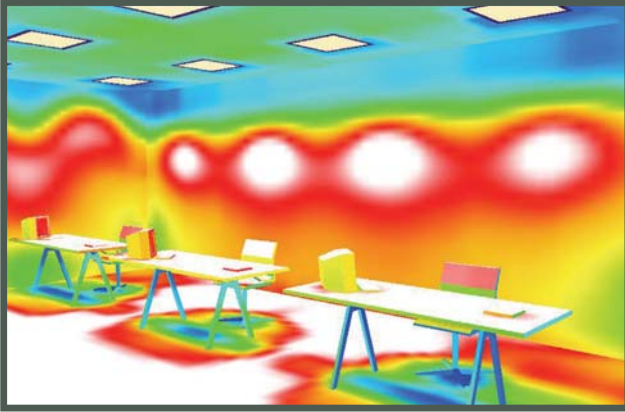
## Office Illumination

- \* Çalışma düzlemi için aydınlık düzeyi gereğinden fazla olmamalıdır.
- \* Çalışma alanı arka plandan daha aydınlık olmalıdır.
- \* Doğru ışık rengi seçilmelidir. (Doğru ışık rengi seçimi için tablo-1' e bakınız)
- \* Armatür, aydınlatma amacını yerine getirmekle birlikte görsel olarak çevreye uygun olmalıdır.
- \* İyi bir ofis aydınlatması, çalışanın sadece göz sağlığını değil, aynı zamanda düzgün bir ruh sağlığıyla çalışmasını da hedeflemelidir.
- \* Ofis aydınlatmasında homojen bir ışık dağılımı gereklidir.
- \* Ofis aydınlatmasında, halojen ve spot armatür gibi aydınlatma aygıtlarında özellikle vurgulanması gereken noktalarda kullanılmalıdır.
- \* Çalışma bölgesi için gerekli olan aydınlatma düzeyi sadece bu yüzeye yönlendirilmiş aygıtlarla gerçekleştirilmeli, genel aydınlatma sırf bu yüzey için artırılmamalıdır.

- \* Illumination level for office surface must not be more than necessary.
- \* Working space must be more illuminated than the background.
- \* Correct light colour must be chosen (see table 1 for choosing correct light colour)
- \* Luminaire must be able to perform its illumination role and it must also fit in the environment visually.
- \* A good office illumination must target not only the eye health of employees but also make sure that they work in a psychologically well state of mind.
- \* Homogeneous light distribution is needed in office illumination.
- \* In office illumination, such illumination devices as halogen and spot luminaires must be used in places which must definitely be emphasized.
- \* Illumination level required for working area must be performed by devices directed only to this area, and general illumination must not be increased for only this surface.

**Tablo 1 : Doğru ışık rengi seçimi**

Table 1: Choosing Correct Light Colour

**Armatür Düzülümü (Ofis Yan Kesit)**

Luminaire sequencing (Cross-Section of Office)

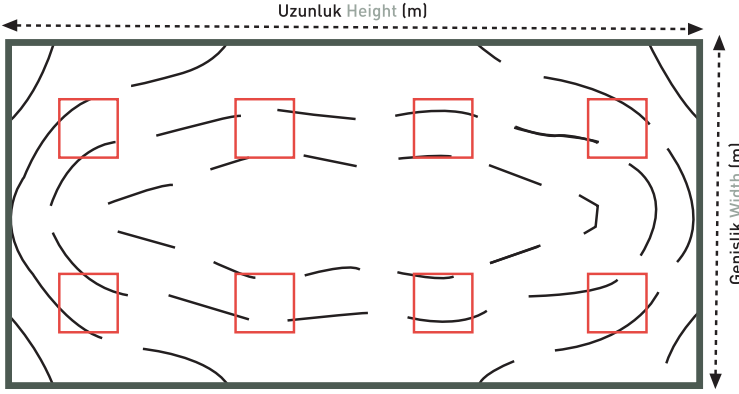


Armatür dizilimi ve ışık yayılımı (ofis üst görünüş) :

Luminaire sequencing and light radiation (office view from top)

Örnek ofis aydınlatması 3-boyutlu modeli

Sample office illumination 3-D model

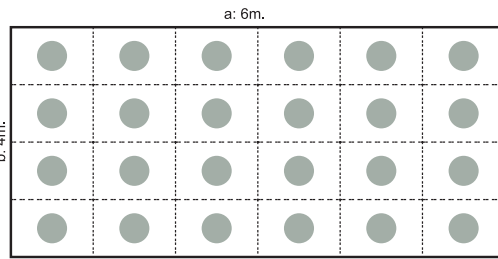


Tablo 1 : Lamba Akısı : 1x1200 lm

Table 1 : Lamps Luminous Flux : 1x1200 lm

		Uzunluk Height (m)					
		a	4	6	8	10	12
Genişlik Width (m)	b	4	16	24	30	36	44
	6	24	32	42	52	60	
	8	30	42	54	66	80	
	10	36	52	66	81	98	
	12	44	60	80	98	116	

Downlight Spot Sayısı / No.of Downlight Spots



Downlight Spot Sayısı: 24 Adet bulundu.  
Ofis alanı 24 eşit alana bölünmelidir.

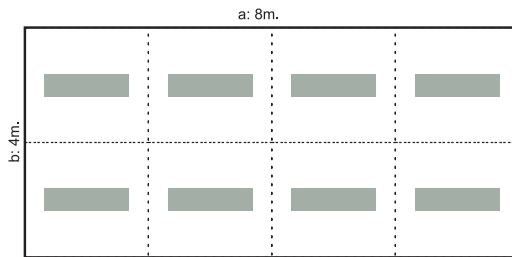
No of downlight spots : 24  
Office space must be divided into 24 equal parts

Tablo 2 : Oval 130 Floresan Armatür 2x36 W

Table 2 : Oval 130 Fluorescent Luminaire 2x36 W

		Uzunluk Height (m)					
		a	4	6	8	10	12
Genişlik Width (m)	b	4	4	6	8	12	14
	6	6	9	12	15	18	
	8	8	12	16	20	24	
	10	12	15	20	24	28	
	12	14	18	24	28	32	

Armatür Sayısı / No. of Luminaires



Armatür Sayısı: 8 Adet bulundu.  
Ofis alanı 8 eşit alana bölünmelidir.

No of luminaires : 8  
Office space must be divided into 8 equal parts

## Mağaza ve Vitrin Aydınlatması

### Illumination of Stores and Displays

- \* Bir mağaza aydınlatmasında ilk olarak minimum 500 lüks aydınlatma seviyesi olan genel aydınlatma yapılmalıdır.
- \* Daha sonra müşterinin ilgisini çekmek üzere raflara konulmuş veya mankenlere giydirilerek teşhir edilen ürünler için özel olarak spot armatürlerle vurgu aydınlatması yapılmalıdır.
- \* Genel aydınlatmada spot tipi armatürlerin kullanılması, ilerleyen zamanlarda değişen mağaza dizaynı için daha elverişli olacaktır.
- \* Genel aydınlatma harici kullanılacak olan spot armatürler için raylı sistemlerin kullanılması uygundur.
- \* Bir mağaza içerisinde dikkat çekilmesi istene ürüne daha farklı bir ışık rengi uygulanabilir. (Bkz: Renk sıcaklığı)
- \* Vitrin ve mağazalarda, ürünlerin gerçek renkleriyle görülebilmesi çok önemli olduğundan renksel geriverimleri yüksek olan ışık kaynakları kullanılmalıdır.

**Armatür:** 2x50W Halojen Spot - 700 W Hareketli Vitrin Spot

**Mağaza Boyutları:** Uzunluk = 10 m Genişlik=6 m Yükseklik = 4 m

**İstaniilen Ortalama Aydınlik Düzeyi:** 500 lx

- \* In a store illumination, general illumination has to be made first with minimum 500 lux illumination level.
- \* Then emphasis illumination with special spot luminaires must be conducted for products which are put on and displayed on the models or shelves so as to attract the attention of customers.
- \* Using spot-type luminaires in general illumination shall be more favorable for the changing store design in time.
- \* It is more suitable to use railed systems for spot luminaires which will be used for purposes other than general illumination.
- \* Different colour of light can be employed on the product which is to attract attention in a store [see colour temperature].
- \* In shop displays and stores, as it is important that products can be seen in their natural colours, light sources with high colour rendering must be used.

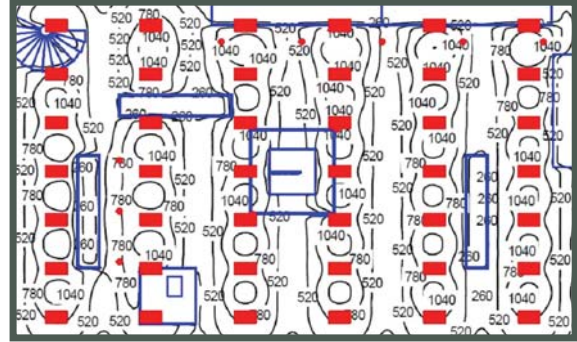
**Luminaires:** 2x50W Halogen Spot - 700 W movable shop display spot

**Store dimensions:** length=10 m width=6 m Height=4 m

**Required average illumination level:** 500 lx

### Armatür Dizilimi ve Işık Yayılımı (Mağaza Üst Görünüş)

#### Luminaires sequencing and light radiation (office view from top)



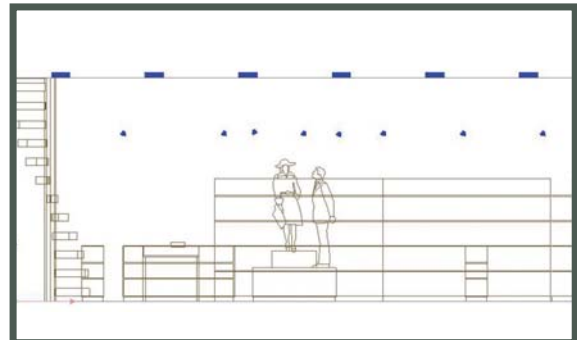
### Örnek Mağaza Aydınlatması 3-Boyutlu Modeli

#### Sample office illumination 3-D Model



### Armatür Dizilimi (Yan Kesit)

#### Luminaires sequencing (cross-section)





## Endüstriyel Alan Aydınlatması

### Illumination of Industrial Areas

- \* Endüstriyel alan aydınlatmasında, kendine özgü görevi olan araçlar özel aydınlatmaya ihtiyaç duyar.
- \* Bu tarz aydınlatmalar öncelikle fiziksel güvenlik sağlamalıdır.
- \* Cisimlerin hareketlerinin yanlış algılanmalarına neden olan stroboskopik etki ortadan kaldırılmalıdır.
- \* Çok fazla aydınlık seviyesinden kaçınmak gerekir.
- \* Endüstriyel alan aydınlatmasında, bu alanlarda çalışan insanların rahatı düşünülmelidir.
- \* Aşırı yansıma ve gölgelerin oluşmamasına özen gösterilmelidir.
- \* Bu tarz alanlar devamlı faaliyet içerisinde olduklarından, aydınlatmada enerji tasarrufuna dikkat edilmelidir.
- \* Endüstriyel tesisler genellikle yüksek tavanlı mekanlar olduğundan uzun çalışma ömrüne sahip ışık kaynakları tercih edilmelidir.
- \* Bu mekanlarda kullanılan armatürlerde lambaların değişimi kolay olmalıdır.
- \* Benzinlik gibi parlayıcı patlayıcı madde bulunduran yerlerde exproof armatürler kullanılmalıdır.

**Armatür:** 250W Al Refl. Atölye Armatür -250W Kare Atölye Armatür

**Mekan:** Fabrika, Atölye

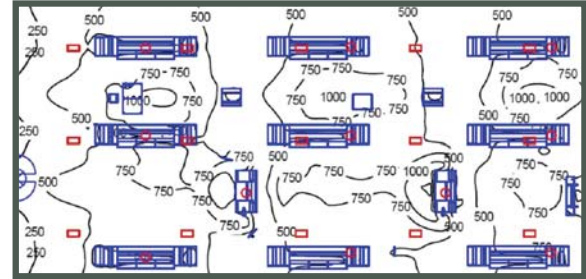
- \* As for industrial area illumination, tools with unique functions need special illumination.
- \* Physical safety must be ensured first by such illuminations.
- \* Stroboscopic effect which causes misunderstanding of the movements of objects must be eliminated.
- \* Too much illumination must be avoided.
- \* In industrial area illumination, the comfort of people working in these areas must be considered.
- \* Care must be paid to avoid excessive reflection and shadow formation.
- \* As such areas are always in action, power saving must be observed in illumination.
- \* Industrial facilities are usually places with high-ceilings; therefore, light sources with long lifespan must be preferred.
- \* Lamps in the luminaires used in such areas must be easily replaceable.
- \* Exproof luminaires must be used in places with explosive and flammable materials, i.e. gas stations.

**Luminaires:** 250W al Refl. Workshop luminaires-250W square workshop luminaire

**Place:** Factory, workshop

### Armatür Dizilimi ve Işık Yayılmı (Fabrika Üst Görünüş)

#### Luminaires sequencing and light radiation (office view from top)



### Örnek Fabrika Aydınlatması 3-Boyutlu Modeli

#### Sample factory illumination 3-D Model



**Tarihi Yapı Aydınlatması**

## Illumination of Historical Sites

- \* Aydınlatma tasarımı, yapının tarihteki yerine ve mimarisine göre uygun bir konsept içerisinde yapılmalıdır.
- \* Seçilecek ışık kaynakları, yapının dokusuna zarar vermeyecek şekilde ultraviyole ve kızılötesi ışık bileşenleri göz önünde bulundurularak seçilmelidir.
- \* Armatür Tarihi yapıya zarar vermeyecek ve çevresinde kötü bir görüntü oluşmayacak montaj ekipmanları ile tesis edilmelidir.
- \* Armatür gücü, yeteri düzeyde seçilmelidir. Böylece olası kamaşmalar engellenmelidir.
- \* Armatür karakteristiği (simetrik, asimetrik, dar açılı, geniş açılı vb.) doğru seçilmelidir.
- \* Proje aydınlatma tasarımı yapılmadan önce iyi bir keşif yapılmalıdır.
- \* Işık kaynağının rengi tarihi mekanın rengine uygun seçilmelidir.

- \* Illumination design must be conducted within a concept which is suitable for the place of the building in history and its architecture.
- \* Light sources to be chosen must be chosen by taking into consideration the ultraviolet and infrared light components without giving any harm to the structure of the building.
- \* Luminaire must be equipped with mounting equipments in a manner that historical site shall not be damaged and its environment shall not have a nasty appearance.
- \* Luminaire power must be chosen at sufficient level, so that possible glares can be prevented.
- \* Luminaire characteristic (symmetric, asymmetric, narrow-angled, wide-angled etc.) must be chosen correctly.
- \* A good estimation has to be conducted before project illumination design is completed.
- \* Color of the light source must fit the color of historical site.

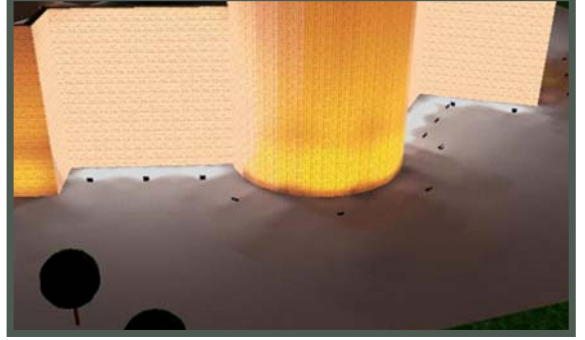
**Cephe Aydınlatması / Facade Illumination**

- \* Cephe aydınlatmasında, armatür karakteristiği (simetrik, asimetrik, dar açılı, geniş açılı vb.) doğru seçilmelidir.
- \* Cephe üzerinde belirtilmesi gereken detaylar farklı ışık kaynaklarıyla veya farklı renk sıcaklığına sahip ışık kaynaklarıyla vurgulanabilir. (Bkz: Işık kaynakları, renk sıcaklıkları)
- \* Tasarım olmadan doğrudan aydınlatma hedeflenen mekanlarda, cephenin görünen yüzleri geniş açılı armatürlerle basit bir şekilde aydınlatılmalıdır.
- \* yapı çevresinde uygulama sonucu kötü bir görüntü oluşmaması için tasarım öncesinde iyi keşif yapılmalıdır.
- \* Günümüzde RGB LED'li sistemler ile farklı renklerde ve dinamik cephe aydınlatmaları yapılmaktadır.
- \* Armatür gücü yeteri düzeyde seçilmelidir. Böylece olası kamaşmalar engellenmelidir.

- \* As for facade illumination, luminaire characteristic (symmetric, asymmetric, narrow-angled, wide-angled etc.) must be chosen correctly.
- \* Details that have to be defined on the facade can be emphasized with different light sources or light source with different colour temperatures (see light sources, colour temperatures).
- \* In places where direct illumination without design is targeted, the visible sides of the facade must be simply illuminated with wide-angled luminaires.
- \* A good estimation has to be conducted before design so that nasty appearances around the building can be avoided.
- \* Today with RGB LED systems, dynamic facade illuminations with different colours can be conducted.
- \* Luminaire power must be chosen at sufficient level, so that possible glares can be prevented.

**Örnek Tarihi Yapı Aydınlatması 3-Boyutlu Hisar Modeli**

## Example historical site illumination 3-D castle model

**250W Asimetrik Metal Halide-400W Asimetrik Metal Halide-RGB LED**

## 250W Metal Halide Asymmetric Luminaire-400W Metal Halide Asymmetric Luminaire

**Led Wallwasher Uygulaması**

## Led Wallwasher Application

**Led ile Dekoratif Cephe Aydınlatması**

## Decorative Facade Illumination With Led



## Müze Aydınlatması

### Illumination of Museums

- \* Müzeler, iyi bir iç aydınlatma sayesinde davetkar bir atmosfere bürünmelidir.
- \* Aydınlatılmış galeriler, mimari ve genel olarak sergiyle bir uyum içerisinde bürünmelidir.
- \* Sergilenecek nesnelerin, görüş alanı içerisindeki en parlak bölümlerin olması amaçlanmalıdır.
- \* Müzenin sergi haricindeki diğer bölümlerinin aydınlatmasında gizli aydınlatma uygun bir yöntemdir.
- \* Yüzeyle dikkat çekmek için uygulanmış yüksek aydınlık düzeyinin, sergilenen objeler için kullanılan ışığın şiddetini bozmayacak şekilde olması dikkat edilmesi gereken bir konudur.
- \* Sergilenen nesnelerin renklerini en doğru şekilde gösterebilmek için renksel geriverimi yüksek olan lambalar tercih edilmelidir.
- \* Sergilenen nesnelerin UV ve IR gibi zararlı ışınlardan zarar görmemesi için LED ve özellikle Fiber Optik ışık kaynakları tercih edilmelidir.
- \* Museums must adopt an inviting atmosphere thanks to a good internal illumination.
- \* Illuminated galleries must be in good harmony with architecture and the exhibition in general.
- \* It must be aimed that the objects to be exhibited be the brightest part in the gallery.
- \* Hidden illumination is a proper method for illuminating the parts of the museum which are not exhibition areas.
- \* Another point for attention is that the high illumination level, which is applied so as UV and IR, LED and especially fiber optic light sources must be preferred.

### Fiber Optik Aydınlatma / Fiber Optik Illumination

Fiber Optik Aydınlatma, ışığı fiber kablolarla istenilen noktalara elektrik veya ısı enerjisinin olumsuz etkilerini barındırmaksızın taşımaya yarayan yeni bir aydınlatma tekniğidir. Fiber Optik Aydınlatma sistemleri, kaynak, fiber kablo demetleri ve isteğe bağlı olarak efekt veya ışığın dağılımını kontrol etmek amacıyla eklenen bir armatürden meydana gelir.

Fiber optic illumination is an illumination technique which is used for transferring the light to desired points through fiber cables and avoiding the negative effects of electrical or heat energy. Fiber optic illumination systems consist of the source, fiber optic cable bunches and optionally an luminaire which is added for the purpose of controlling the effect or distribution of light.

### Fiber Optik Aydınlatma Sisteminin Avantajları / Advantages of Fiber Optic Illumination System

- \* Işık elektrik akımı içermez
- \* Işık soğuktur, bu nedenle cisimlerle yakın konumlandırılabilir.
- \* Işık beraberinde UV ve IR ışınlarını taşımaz.
- \* Işığın manyetik alan oluşturmaması nedeniyle toz ve benzeri partikülleri harekete geçirmez.
- \* Ulaşımı ve bakımı zor noktaların aydınlatması için uygundur.
- \* Geleneksel sistemlere kıyasla çok daha estetikdir.
- \* Light does not include electrical current
- \* Light is cold, for this reason it can be positioned close to objects
- \* The light is not accompanied by UV and IR radiation.
- \* As the light does not create magnetic field, it does not mobilize dust or similar particles.
- \* It is suitable for illuminating points which are hard to reach and maintain.
- \* It is much more aesthetic compared to traditional systems.

## Yol Aydınlatması Illumination of Roads

Yol aydınlatmasında temel amaç yol üzerindeki nesnelerin görülebilmesini sağlamaktır. İyi bir yol aydınlatması;

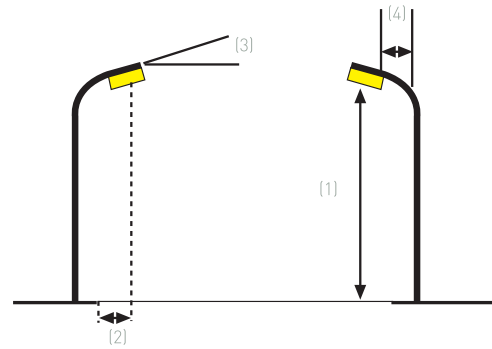
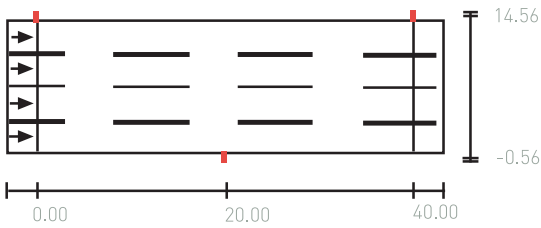
Basic purpose in road illumination is to make sure that objects on the can be noticed. A good road illumination depends on

- \* Nesnelerin parlıtısına / The brightness of objects
- \* Yolun parlıtısına / Brightness of the road
- \* Parlıtlı düzgünlüğüne / Regularity of brightness
- \* Kamaşma kontrolüne / Glare control
- \* Görsel ve optik kılavuzlamaya ve ışık rengine bağlıdır. / Visual and optical guidance, and colour of light.

## Pelsan 150W Sodyum Buharlı "Sofia" Armatürü ile Örnek Yol Aydınlatması Road Illumination With Pelsan 150 W Sodium Vapour "Sofia" Luminaires

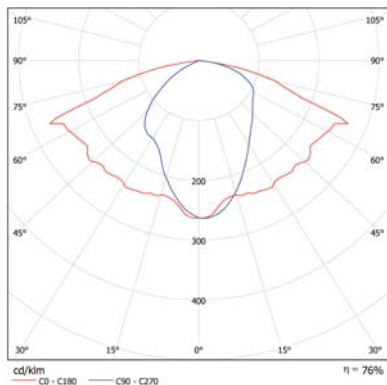
### Yol Profili / Road Profile

Genişlik / Width = 14 m  
Şerit Sayısı / Number Of Lanes = 4  
Gözlemci Yaşı / Observer Age = 23  
Bakım - İşletme Faktörü / Maintenance-Operation Factor = 0,89  
Yol Sınıfı / Road Class = R3  
Aydınlatma Sınıfı / Illumination Class = M2



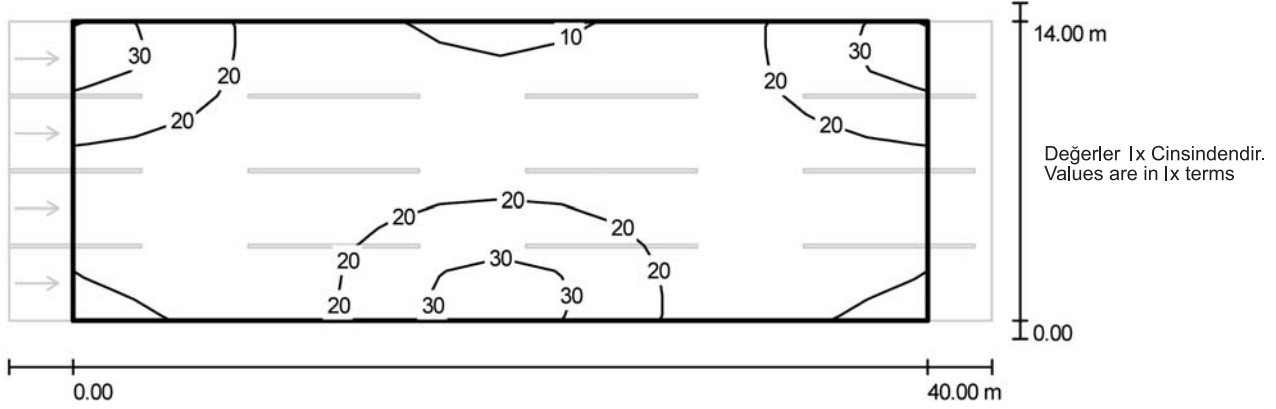
İşıklık / Luminaire = PELSAN 150 W Sodyum Buharlı "Sofia" Armatür  
Işıklı Işık Akısı / Luminous Flux = 15000 lm  
İşıklık Gücü / Power = 156W  
Düzenleme / Layout = Her iki yandan kaçık  
Direk Açıklığı / Pole Distance = 40 m  
Direk Yüksekliği (1) / Pole Height = 10 m  
Işık Noktası Yüksekliği / Light Point Height = 9,76 m  
Sarkma (2) / Prolapse = 0,5 m  
Taşıyıcı Kol Eğimi (3) / Supporter Arm Slope = 15°  
Taşıyıcı Kol Uzunluğu(4) / Supporter Arm Length = 1 m

150 W SON- T



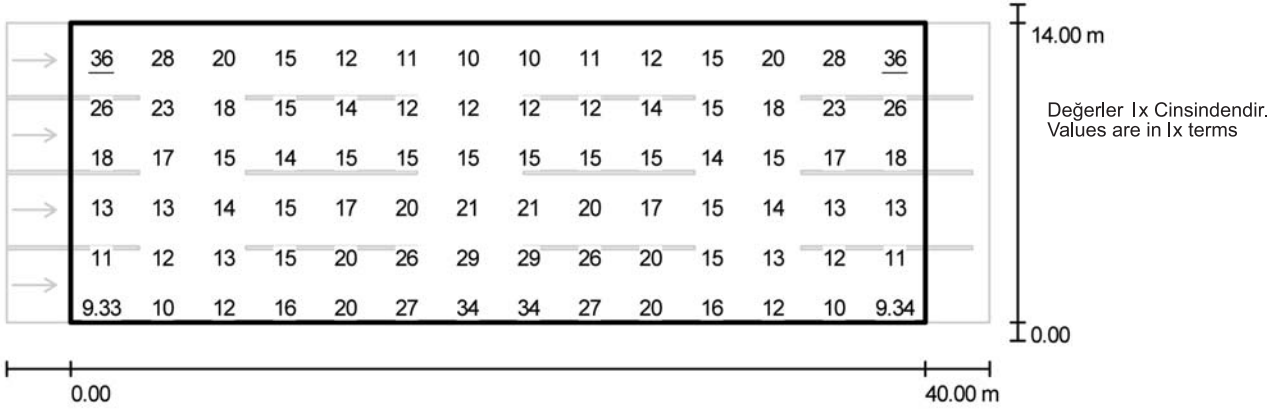
Değer Grafiği 1

Value Graph 1



Değer Grafiği 2

Value Graph 2

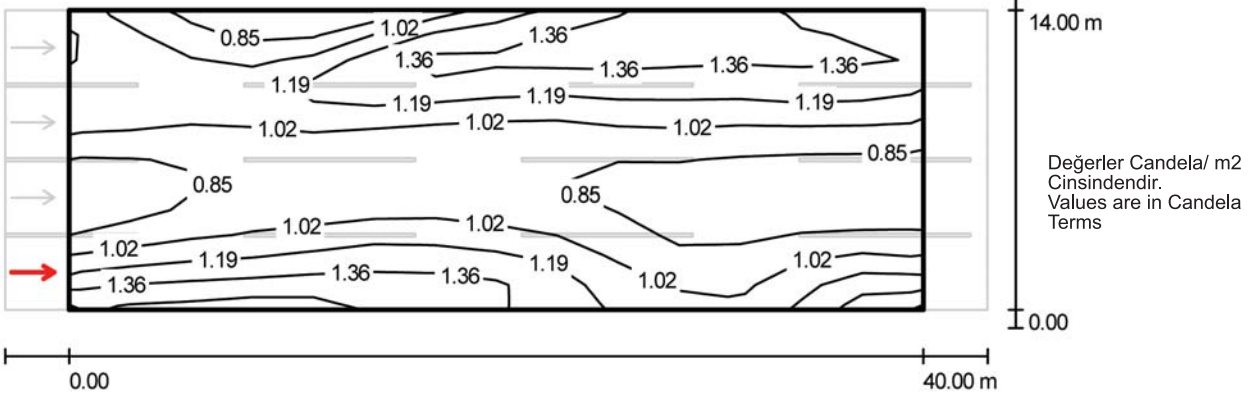


Ağ: 14 x 12 Noktalar

$E_m$ [lx]	$E_{min}$ [lx]	$E_{maks}$ [lx]	$E_{min} / E_m$	$E_{min} / E_{maks}$
17	9.33	36	0.540	0.261

Gözlemci Raporu

Observer Report



Hesaba göre gerçek değer  
Real value according to calculation

$L_m$  [cd/m²] U0 UI TI [%]

Sınıfa göre olmalı değer ME4a  
Value ought to be according to class

1.08 0.7 0.7 8

Sağlanıyor / Sağlanmıyor  
Provided / Not Provided

≥ 0.75 ≥ 0.4 ≥ 0.6 ≤ 0.6

✓

✗

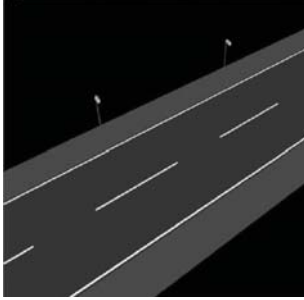
✓

✓

✓

✓

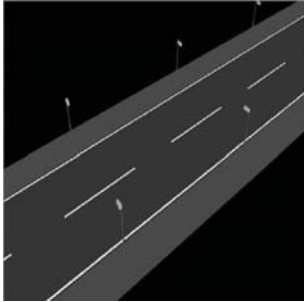
### Pratik Yol Aydınlatma Hesabı Calculation of Road Illumination



Yol Genişliği 10 m ye kadar olan yollarda, yolun tek yönünden aydınlatma yapılır.  
One sided arrangement can be used up to 10 m wide

Yol Genişliği / Width of Road :10 m  
Direk Yüksekliği / Height of column :6 m

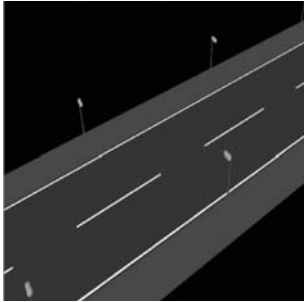
	Direkler Arası Mesafe / Distance between two poles				
	15m	20m	25m	30m	40m
150 W Sodyum Buharlı Sokak Armatürü 150 W Sodium Vapour Street Luminaire	35 lx	26 lx	21 lx	17 lx	13 lx
250 W Sodyum Buharlı Sokak Armatürü 250 W Sodium Vapour Street Luminaire	48 lx	36 lx	29 lx	24 lx	18 lx
400 W Sodyum Buharlı Sokak Armatürü 400 W Sodium Vapour Street Luminaire	116 lx	87 lx	69 lx	58 lx	44 lx



Yol Genişliği direk yüksekliğinin 1,5 katından fazla ise yolun çift tarafından atlamalı aydınlatma yapılır.  
Jumping arrangement can be used for roads with width up to 1,5 times the mounting height.

Yol Genişliği / Width of Road :10 m  
Direk Yüksekliği / Height of column :6 m

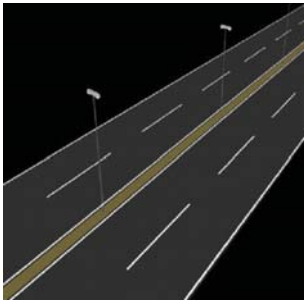
	Direkler Arası Mesafe / Distance between two poles				
	15m	20m	25m	30m	40m
150 W Sodyum Buharlı Sokak Armatürü 150 W Sodium Vapour Street Luminaire	69 lx	52 lx	41 lx	35 lx	26 lx
250 W Sodyum Buharlı Sokak Armatürü 250 W Sodium Vapour Street Luminaire	123 lx	93 lx	74 lx	62 lx	46 lx
400 W Sodyum Buharlı Sokak Armatürü 400 W Sodium Vapour Street Luminaire	232 lx	175 lx	139 lx	117 lx	87 lx



Direk yüksekliğinin 2,5 katına kadar olan yollarda, yolun iki tarafından aydınlatma yapılır.  
Two sided arrangement can be used for roads with width up to 2,5 times the mounting height.

Yol Genişliği / Width of Road :20 m  
Direk Yüksekliği / Height of column :8 m

	Direkler Arası Mesafe / Distance between two poles				
	15m	20m	25m	30m	40m
150 W Sodyum Buharlı Sokak Armatürü 150 W Sodium Vapour Street Luminaire	37 lx	28 lx	22 lx	19 lx	14 lx
250 W Sodyum Buharlı Sokak Armatürü 250 W Sodium Vapour Street Luminaire	66 lx	50 lx	40 lx	33 lx	25 lx
400 W Sodyum Buharlı Sokak Armatürü 400 W Sodium Vapour Street Luminaire	125 lx	94 lx	75 lx	62 lx	47 lx



Geniş yollarda otoyollarda yolun ortasından çift yönlü aydınlatma yapılır.  
Double row arrangement at center of road can be used for wide roads.

Yol Genişliği / Width of Road :20 m  
Direk Yüksekliği / Height of column :8 m

	Direkler Arası Mesafe / Distance between two poles				
	15m	20m	25m	30m	40m
150 W Sodyum Buharlı Sokak Armatürü 150 W Sodium Vapour Street Luminaire	45 lx	33 lx	27 lx	22 lx	17 lx
250 W Sodyum Buharlı Sokak Armatürü 250 W Sodium Vapour Street Luminaire	80 lx	60 lx	48 lx	40 lx	30 lx
400 W Sodyum Buharlı Sokak Armatürü 400 W Sodium Vapour Street Luminaire	150 lx	112 lx	90 lx	74 lx	56 lx

## Müze Aydınlatması

### Illumination of Museums

\* Hastane aydınlatmasında farklı mekanlara, hasta odaları, ameliyathaneler, yoğun bakım odaları, koridorlar vb. gibi her bir farklı alan için aydınlatma ayrı ayrı değerlendirilmez.

Örneğin, hasta odalarında aydınlık düzeyi 200 lüks, renk sıcaklığı 2700-3000 °K, reksel geri verim indisi Ra→80, tedavi ve muayene odalarında aydınlık düzeyi 500 lüks, renk sıcaklığı 4000 °K ve renksel geri verim indisi Ra→90 olmalıdır.

\* Odalarda genel aydınlatmada kullanılacak armatürlerin ışık dağılımları düzgün olmalı, hastaları rahatsız edecek kamaşma, titreşim vb. durumları engellenmelidir. Ayrıca kaynakların ışık doğrultuları kontrol edilebilir olmalıdır.

\* Aydınlatma aygıtının yüzey sıcaklığı, devrilme tehlikesi, elektriksel donanımı kullanıcı ve hasta güvenliğini tehlikeye sokmamalıdır.

\* Hastaların gece kontrol edilebilmeleri için yatak başlarına 5-20 lüks aydınlatma şiddetinde kaynaklar diğer hastaları rahatsız etmeyecek şekilde yerleştirilir.

\* Yoğun bakım odalarında aydınlatma çeşitli görsel amaçlar için uygun olarak yapılamalıdır. Genel aydınlatma acil durumlara cevap verebilmek için 300 lüz' ten sifıra kadar değiştirilebilir olmalıdır.

\* Hastanelerde aydınlatmasına dikkat edilmesi gereken en önemli yerlerden biri de ameliyathanelerdir. Ameliyathaneler hastanın dokusu, organları ve kanı doğru renkte görünecek şekilde aydınlatılmalı ayrıca cerrehin görüş alanını engelleyecek gölgelerin oluşumuna izini verilmemelidir. Bunun yanında genel aydınlatma ile ameliyat masasının aydınlatması arasında hassas bir denge olmalıdır.

\* Aydınlatmanın özellikle hastalarda meydana getireceği psikolojik etki göz ardı edilmemelidir.

\* Hastane aydınlatmasında acil aydınlatma sistemleri çok önemlidir. Acil aydınlatma hastaların tehlike anında tahliye edilmesine olanak sağladığı gibi, tahliye edilmeyecek hastaların ihtiyaçlarına da cevap verebilecek nitelikte olmalıdır.

\* At hospital illumination, patient rooms, surgery rooms, intensive care rooms, corridors should all be evaluated separately.

For example, at patient rooms the lux level should be 200 lux, colour temperature 2700K-3000K and colour rendering Ra→80 whereas at surgery rooms these values are 500 lux, 4000K and Ra→90 respectively.

\* The light distribution of the luminaires used in the rooms must be uniform. It must not cause glare, vibration to disturb the patients. Besides, the light directions of the sources should be controllable.

\* The surface heat, electrical gear and the toppling risk of the device should not endanger the user and the patient.

\* 5-20 lux light sources should be placed to the bedheads of the patients in order to enable patients to have self control.

\* Illumination of the intensive care rooms should be designed for various visual purposes. General illumination should be variable between 0-300 lux to reply to emergency situations.

\* Surgery rooms are the most crucial places in hospital illumination. They should be illuminated so well that patient's tissue, organs and blood colour can be perfectly seen. Moreover, no shadows, obstructing the surgeon's vision should occur. Additionally, there should be a balance between general illumination and surgery room levels.

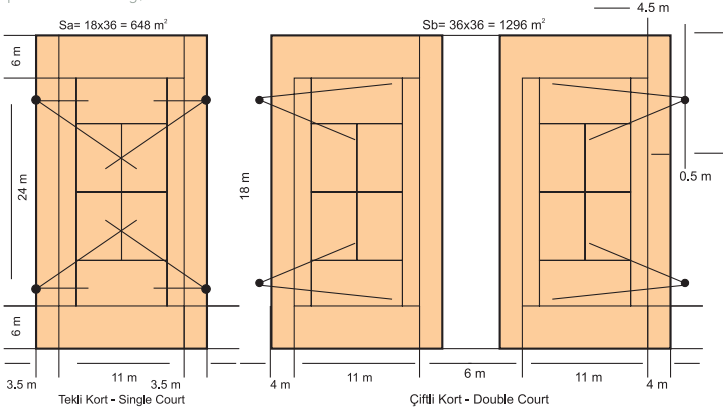
\* The psychological effect of lighting over the patients should not be ignored.

\* Emergency Lighting over the patients should not be ignored.

\* Emergency Lighting is also very crucial in hospital illumination. It should be such that the level of emergency lighting should serve both those patients to be evacuated and those who will have to stay inside the hospital.

Tenis Kortlarının Aydınlatılması  
Illumination of Tennis Courts

Tenis sahalarında standartlara göre aydınlatma düzeyi E=300 lx ile 800 lx arasında alınmaktadır. TV çekimleri yoksa E=400 lx uygun olacaktır. According to the existing standards, lighting level for tennis courts is : E=between 300 lx and 800 lx In case of absence of TV recording, E=400 lx suitable



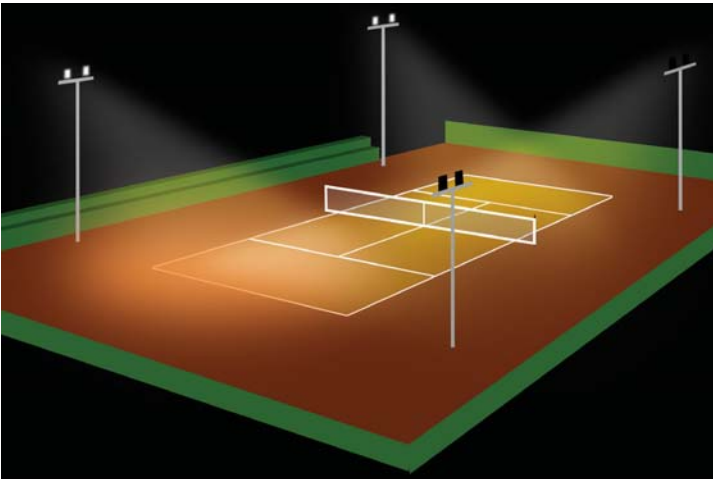
## Aydınlatma : OLIMPIAD 400 W Metal Halide Projektör ile / OLIMPIAD 400 W Metal Halide Floodlight

Ortalama Aydınlik Düzeyi Average Lighting Level	420 lx	140 lx
Direk Adedi Number of Poles	4 Adet	4 Adet
Direk Boyları Height of Pole	10 m	10 m
Her Direkteki Projektör Adedi Projector Number Per Pole	5 Adet	5 Adet
Toplam Projektör Adedi Total Projector Units	20 Adet	28 Adet
Toplam Işık Akısı Total Luminous Flux	680 klm	952 klm
Toplam Güç Total Power	9 kw	12 kw

Ortalama Aydınlik Düzeyi Average Lighting Level	320 lx	580 lx
Direk Adedi Number of Poles	4 Adet	4 Adet
Direk Boyları Height of Pole	12 m	12 m
Her Direkteki Projektör Adedi Number of projector per pole	9 Adet	14 Adet
Toplam Projektör Adedi Total Projector Units	36 Adet	56 Adet
Toplam Işık Akısı Total Luminous Flux	1224 klm	1904 klm
Toplam Güç Total Power	9 kw	12 kw

A - Tekli Kort - Single Court  
ØL = 34000 Lm PHILIPS HPI-T 400W Lamba  
h : 0,40 alındı.  
ØL = 34000 Lm PHILIPS HPI-T 400W Lamp  
H : considered as 0,40

B - Çiftli Kort - Double Court





### Futbol Sahalarının Aydınlatılması Illumination of Football Pitches

- \* Seyircilerin karşılaşmayı, futbolcuların hareket halindeki topu itti takip edebilmeleri için farklı teknikler kullanılarak gerçekleştirilen önemli bir uygulama alanıdır.
- \* Futbol sahasının büyüklüğüne ve prestijine bağlı olarak aydınlık düzeyi değişiklik göstermektedir. Ayrıca çekim yapan kameralar için de uygun aydınlık sağlanmalıdır.
- \* Aydınlatma sistemi seyircilerin ve futbolcuların gözlerini kamaştırmayacak düzende kurulmalıdır.
- \* Futbol sahaslarının aydınlatılmasında, renksel geriverimi yüksek metal halide lambalar tercih edilmelidir. Tavsiye edilen minimum renksel geriverim kademesi  $Ra \geq 65$ , tercih edilen  $Ra \geq 90$  olmalıdır.
- \* Çekim yapan kameraların flitlenmemesi için, kullanılan ışık kaynakları 5600 K renk sıcaklığında olmalıdır.\* Amatör sahalardan, prestij sahalara doğru aydınlık düzeyi 220 lux-3000 lux arasında değişmektedir.
- \* Direk uzunlukları ve montaj mesafeleri UEFA standartlarına göre değişiklik göstermektedir.
- \* It is an important application area which is based on a variety of techniques so that the audience can follow the game and players can follow the ball in motion.
- \* Depending on the size and prestige of the football pitch, illumination level can change in addition, proper illumination must also be provided for the cameras shooting the game.
- \* Illumination system must be installed in a manner that eyes of the audience and players do not dazzle.
- \* In illumination of football pitches, metal lamps with high colour rendering must be employed Recommended minimum colour rendering level is  $Ra \geq 65$ , and preferred level must be  $Ra \geq 90$
- \* Used light sources must have 5600 K color temperature so that cameras in action do not get filtered.
- \* Illumination level varies from 220 lux to 3000 lux from luminaire pitches to prestige pitches.
- \* Pole heights and installation distances vary depending on UEFA standards.

### Pratik Çözüm Tabloları / Practical Solution Tables

#### Mini Halı Saha Aydınlatması / Illumination of Mini Astro-Turfs

Ort.Aydınlık Düzeyi Average Illumination Level	Direk sayısı Number of Poles	Projektör /Direk Floodlight / Poles	Armatür Gücü Power Luminaires	Toplam Işık Akısı Total Light Flux
220 lx	4	3	400 W	408 klm
300 lx	4	4	400 W	544 klm
370 lx	4	5	400 W	680 klm
450 lx	4	6	400 W	816 klm
520 lx	4	7	400 W	952 klm
600 lx	4	8	400 W	1088 klm

- \* Direk uzunluğu 10 m'dir.
- \* Height of pole is 10 meters.

#### Standart Futbol Sahası Aydınlatması / Illumination of Standard Football Pitch

Ort.Aydınlık Düzeyi Average Illumination Level	Direk sayısı Number of Poles	Projektör /Direk Floodlight / Poles	Armatür Gücü Power Luminaires	Toplam Işık Akısı Total Luminous Flux
220 lx	6	10	400 W	2040 klm
300 lx	6	12	400 W	2448 klm
370 lx	6	15	400 W	3060 klm
450 lx	6	18	400 W	3672 klm
520 lx	6	22	400 W	4488 klm
600 lx	6	25	400 W	5100 klm

## İç Tesisatta Temel Tanımlar

### Basic Definitions in domestic installation

**Yapı Bağlantı Hattı (Beslenme Hattı):** Dağıtım şebekesi ile yapı giriş hattı arasındaki bağlantı hattıdır.

**Yapı Bağlantı Kutusu (Ana Buat veya Kofre) :** Yapıların elektrik tesisini şebekeye bağlayan, sigortaların tesis edilmesini ve aynı zamanda genel elektrik şebekesinden tüketim tesisine elektrik enerjisi verilmesini sağlayan bir düzendir.

**Ana Kolon Hattı:** Kofreden tüketicinin ilk dağıtım noktasına (ana tablo) kadar olan besleme hattıdır.

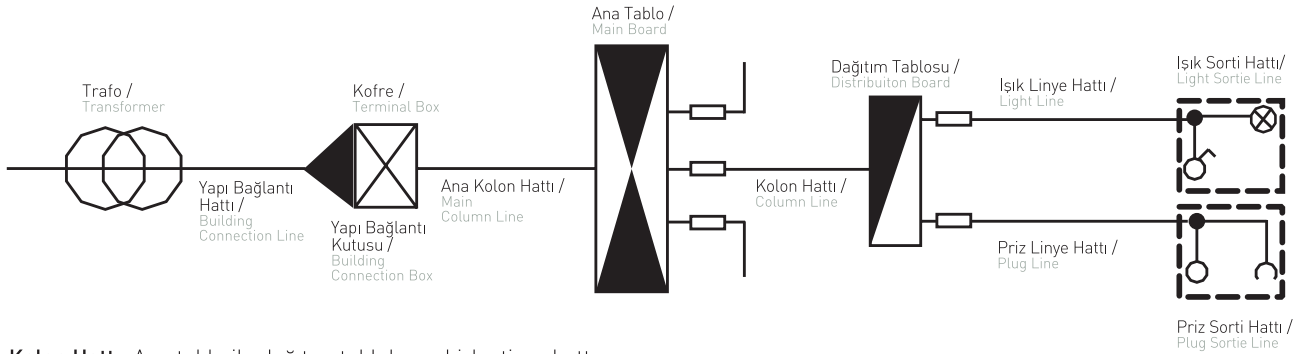
**Ana Dağıtım Tablosu (Ana Tablo):** Yapıdaki diğer bütün dağıtım tablolarını besleyen, üzerinde sayaçlar, sigortalar ve kaçak akım koruma rölelerinin vb. bulunduğu tablodur.

**Structure connection line (supply line):** Line between distribution network and structure entrance line.

**Structure connection box (main junction box or terminal box):** Mechanism which connects the electrical network to the consumption facility.

**Main column line:** Supply line which goes from cable to the first distribution point of the consumer ( main board).

**Main distribution board):** Board which supplies all other distribution boards in the structure, which hosts counters, fuses and false current protection relays etc.



**Kolon Hattı:** Ana tablo ile dağıtım tablolarını birleştiren hattır.

**Dağıtım Tablosu:** Bağımsız bölümleri, konutlarda daireleri, iş yerlerinde atölyeleri vb. besleyen ve üzerinde sigortalar, kaçak akım koruma röleleri vb. cihazların bulunduğu tablodur.

**Işık Linye Hattı:** Dağıtım tablosundan son aydınlatma aygıtının (armatür) bağlandığı kutuya (baut) kadar olan hatlardır.

**Işık Sorti Hattı:** Linye hattı ile aydınlatma aygıtı arasındaki bağlantı hattıdır.

**Priz Linye Hattı:** Dağıtım tablosundan son prizlin bağlandığı kutuya (buat) kadar olan hatlardır.

**Priz Sorti Hattı:** Priz linyesinden prizlere ayrılan hatlardır.

**Buat:** Ek kutusu anlamında olup, kabloların bağlandığı kutuya denir.

iletken kesitleri

**Column line:** Line which connects main board to distribution boards

**Distribution board:** Board which supplies independent sections, apartments, workshops etc, which hosts such devices as fuses, fault current protection relays etc.

**Light line:** Lines which start from the distribution board to the box (buat) to which last illumination device (luminaires) is connected.

**Light sortie line:** Connection line between line and illumination device.

**Plug line:** Lines which start from the distribution board to the box (buat) to which last plug is connected.

**Plg sortie line:** Lines which goes to the plugs from plug line.

**Buat:** Means additional box and refers to the box to which cables are connected.

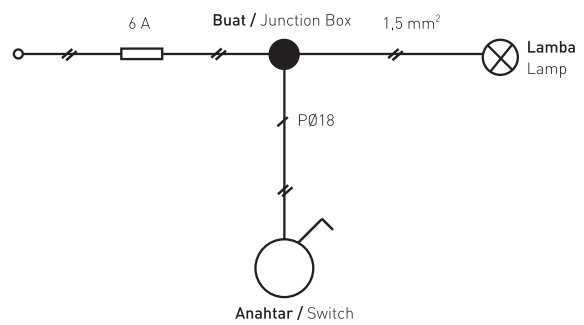
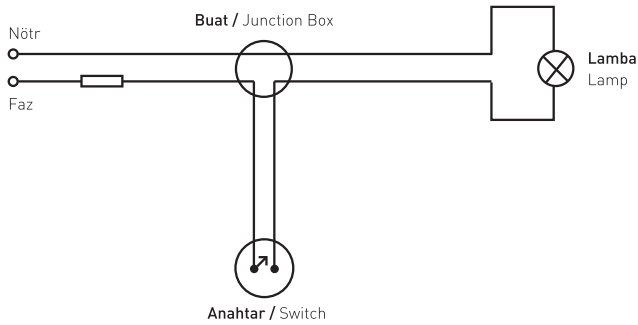
İletken kesiti (mm <sup>2</sup> ) / Conductive section	Boru içerisinde / Within pipe		Açık havada / In open air	
	Nominal Akım (A) Nominal Currency	Sigorta Akımı (A) Fuse Currency	Nominal Akım (A) Nominal Currency	Sigorta Akımı (A) Fuse Currency
1	12	10	16	10
1,5	16	10	20	16
2,5	21	16	27	20
4	27	20	36	25
6	35	25	47	35
10	48	35	65	50
16	65	50	87	63
25	88	63	115	80
35	110	80	143	100
50	140	100	178	125
70	175	160	220	160
95	215	200	265	200
120	255	225	310	225
150	295	260	355	260

**İç Tesisatta Anahtarların Açık ve Kapalı Şemaları / Open and Closed Diagrams of Switches In Domestic Installation**

**1 - Basit Anahtar (Tek Kutuplu) Bağlantısı / Basic Switch (Single Pole) Connection**

Açık Şema / Open Diagram

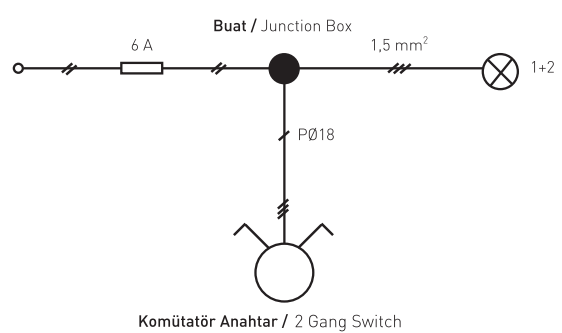
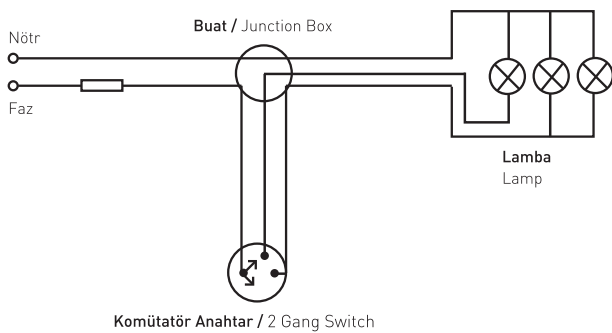
Kapalı Şema / Closed Diagram



**2 - Komütatör Anahtar Bağlantısı / 2 Gang Switch Connection**

Açık Şema / Open Diagram

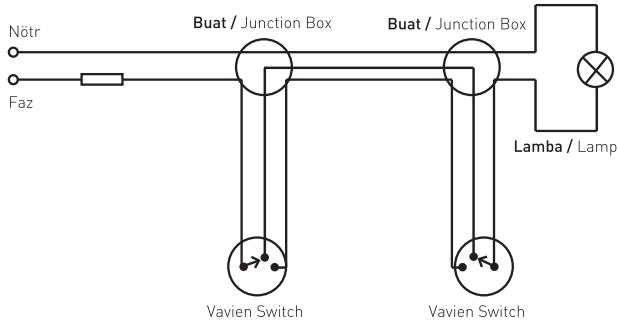
Kapalı Şema / Closed Diagram



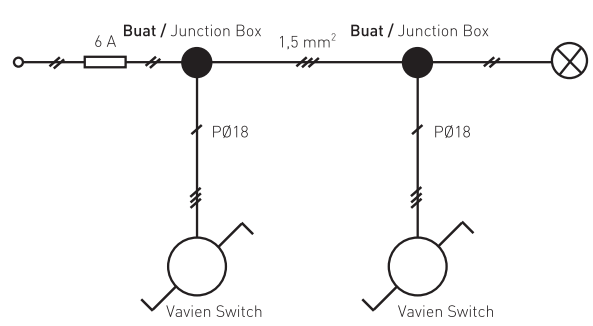
İç Tesisatta Anahtarların Açık ve Kapalı Şemaları / Open and Closed Diagrams of Switches In Domestic Installation

3 - Vaviyen Anahtarlar Bağlantısı / Vavien Switch Connection

Açık Şema / Open Diagram

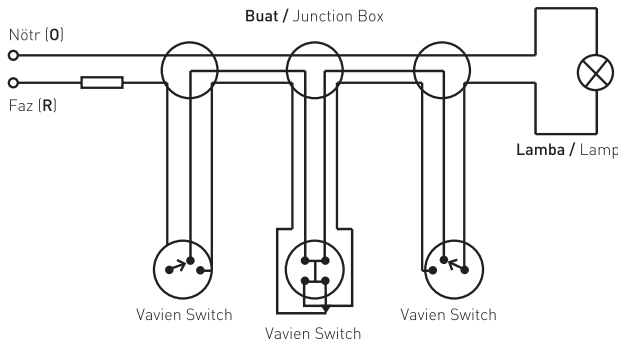


Kapalı Şema / Closed Diagram

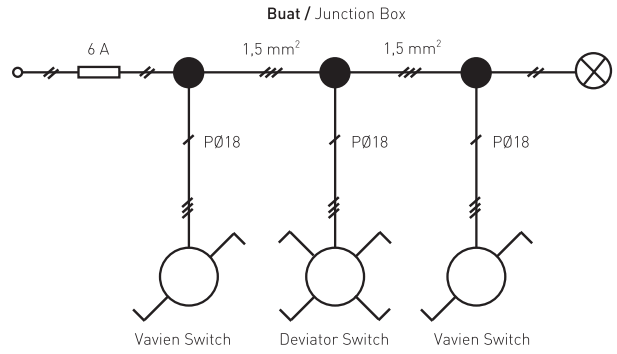


4 - Deviyatör (Aravaviye) Bağlantısı / Deviator Connection

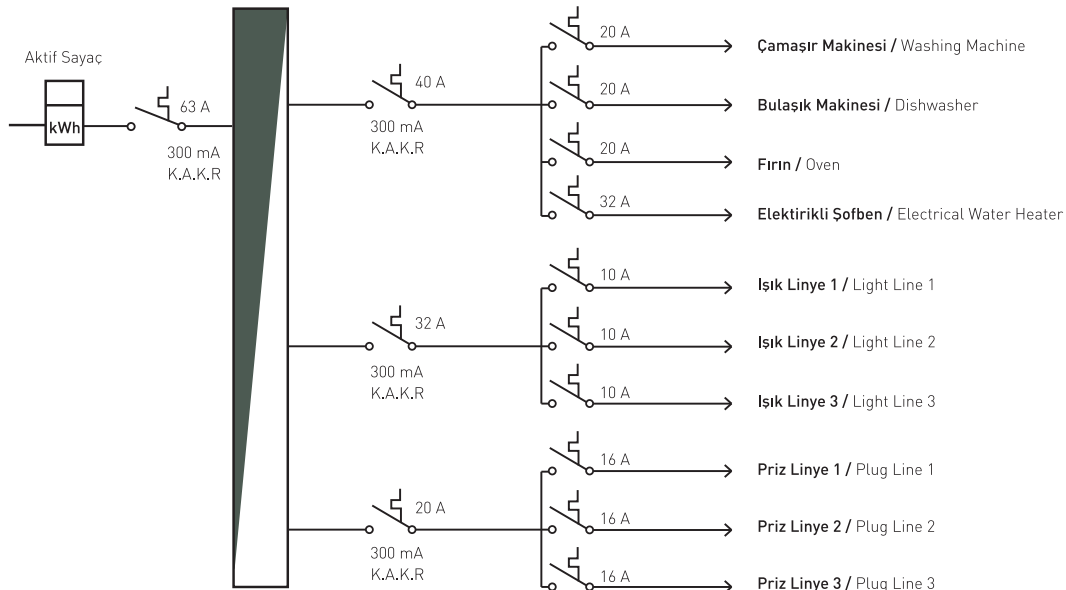
Açık Şema / Open Diagram



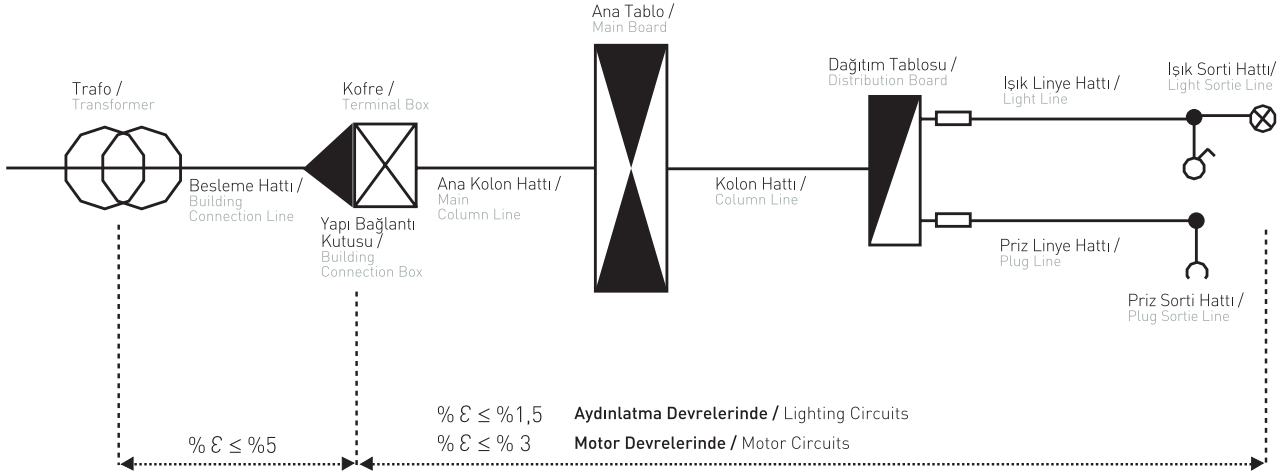
Kapalı Şema / Closed Diagram



Dağıtım Panosu Prensipteki Bağlantı Şeması / Distribution Board Theoretical Connection Scheme



Müsaade Edilen Gerilim Düşümü Hesabı / Allowed Voltage Drop Calculation



$\% \epsilon$  = Yüzde gerilim düşümü / % Voltage drop

$$\% \epsilon = \frac{0,0124 \times l \times P}{s}$$

Bakır iletken 3 faz için /  
Copper conductor for 3 phase

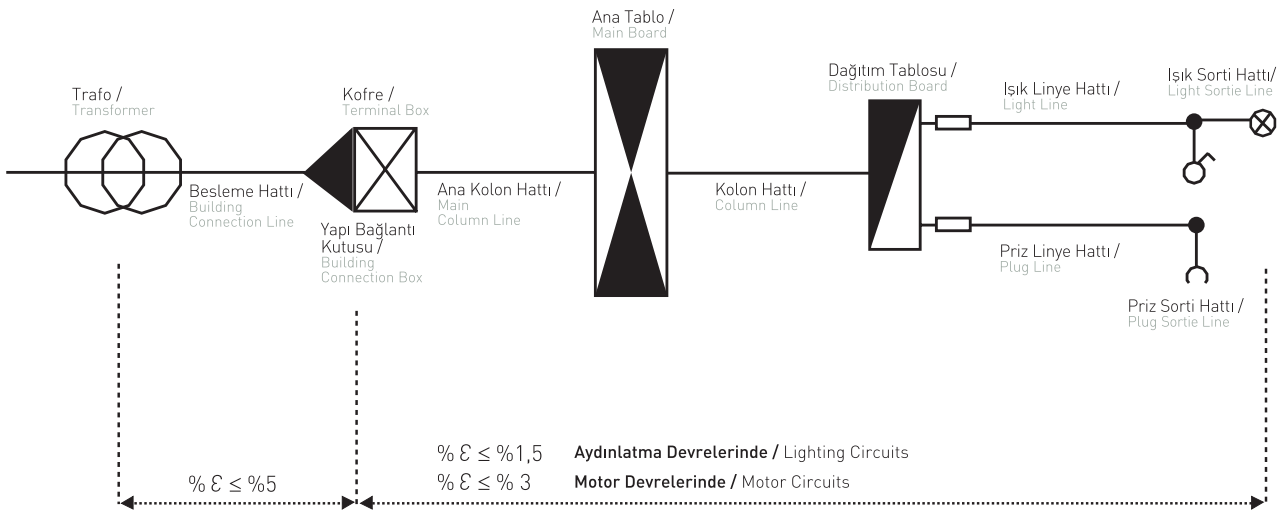
$l$  Hat Uzunluğu (m) / Line Length

$$\% \epsilon = \frac{0,074 \times l \times P}{s}$$

Bakır iletken tek faz için /  
Copper conductor for single phase

$P$  Aktif Güç (kW) / Active Power

$s$  Kesit (mm<sup>2</sup>) / Cross Section



$\% \epsilon$  = Yüzde gerilim düşümü / % Voltage drop

$$\% \epsilon = \frac{0,0124 \times l \times P}{s}$$

Bakır iletken 3 faz için /  
Copper conductor for 3 phase

$l$  Hat Uzunluğu (m) / Line Length

$$\% \epsilon = \frac{0,074 \times l \times P}{s}$$

Bakır iletken tek faz için /  
Copper conductor for single phase

$P$  Aktif Güç (kW) / Active Power

$s$  Kesit (mm<sup>2</sup>) / Cross Section

Toza ve Suya Karşı Koruma Protection Against Dust and Water

1. Rakam 1st Figure	2. Rakam Suya karşı koruma derecesi 2nd Figure Degree of protection against water									
	0	1	2	3	4	5	6	7	8	
Katı cisimlere karşı koruma derecesi Degree of protection against solid objects	Korumasız Non protected	Damlayan suya karşı korumalı Protected against dripping water	15°ye kadar damlayan suya karşı korumalı Protected against dripping water of 15° angle	60°ye kadar damlayan suya karşı korumalı Protected against dripping water of 60° angle	Sıçrayan suya karşı korumalı Protected against splashing water	Su püskürtmesine karşı korumalı Protected against water jets	Siddetli deniz dalgalarına karşı korumalı Protected against heavy seas	Suya daldırmanın etkilerine karşı korumalı Protected against immersion	Su altında bırakılmaya karşı korumalı Protected against submersion	
Korumasız Non protected	0	IP 00	IP 01	IP 02						
50 mm'den büyük katı cisimlere karşı korumalı Protected against solid objects larger than 50 mm	1	IP 10	IP 11	IP 12	IP 13					
12 mm'den büyük katı cisimlere karşı korumalı Protected against solid objects larger than 12 mm	2	IP 20	IP 21	IP 22	IP 23					
2,5 mm'den büyük katı cisimlere karşı korumalı Protected against solid objects larger than 2,5 mm	3	IP 30	IP 31	IP 32	IP 33	IP 34				
1 mm'den büyük katı cisimlere karşı korumalı Protected against solid objects larger than 1 mm	4	IP 40	IP 41	IP 42	IP 43	IP 44	IP 45	IP 46		
Toza karşı korumalı Dust protected	5				IP 54	IP 55	IP 56			
Toz geçirmez Completely dust proof	6						IP 65	IP 66	IP 67	IP 68

Koruma Sınıflandırılmasındaki amaç: Muhafazaların iç mekanının ve donanımlarının haricen gelebilecek toz ve sudan korunması neticesinde insan çalışmasında can güvenliğinin sağlanmasıdır.  
Reason for Protection Classification: Providing life safety during manwork by protecting the gear and the components from dust and water.

Elektrik Çarpmasına Karşı Koruma  
Protection Against Electric Shock

Sınıf Class	Sembol Symbol	Açıklama Description
0		Koruması olmayan No earthing protection
I		Topraklama yapılmış korumalı Earthing protection foreseen
II		İzolasyonlu koruması olmayan Supplementary-insulation, but no earthing protection
III		Düşük voltajlı izolasyonsuz Foreseen for low-voltage safety power supply

Yanıcı Yüzeyle Karşı Koruma  
Protection Against Inflammability

Sembol Symbol	Açıklama Description
	Normal olarak alevlenen yüzeyler üzerine doğrudan montajı uygun olmayan armatürler. Units not suitable for installation on normally flammable surfaces (only suitable for installing on non-flammable surfaces)
	Alevlenen yüzeyler üzerine doğrudan montajı uygun armatürler Units suitable for installing directly onto normally flammable surfaces
	Yalıtkan malzeme ile kaplandığında, alevlenen yüzeyler üzerine montajı uygun armatürler. Units suitable for installing in or onto normally flammable surfaces, when thermal insulation material can cover the unit.



**Avrupa standartlarına uygun olarak üretilmiş ürünler.**  
Produced in compliance with European Standards



**Kalite sistem belgesi**  
Quality system certificate

**CELMA**

Energy Classification System EEI = A1



**European Norms Electrical Certification**



**Ukrayna standartlarına uygunluk belgesi.**  
Ukrainian quality certificate UKR - CEPRO



**Rus standartlarına uygunluk belgesi**  
Russian quality certificate GOST



**Türk standartlarına uygunluk belgesi**  
Turkish quality certificate



**Kalite uygunluk markası**  
Quality approval mark



**Verband deutscher elektrotechniker**  
German electrotechnical association



**Hollanda standardı**  
Dutch standard



**Yanıcı yüzeylere monte edilebilir.**  
May be installed on flammable surfaces



**I.Sınıf koruma gövde topraklanmış**  
First class protection. The body is grounding



**II.Sınıf koruma takviyeli yalıtım yapılmış topraklama yoktur.**  
Second class protection. Reinforced insulation, no grounding



**III.Sınıf koruma düşük gerilim topraklamasız.**  
Third class protection. Low voltage, no grounding



**Damlayan suya karşı korumalı IPx1**  
Protected against dripping water : IPx1



**Yağmura karşı korumalı IPx3**  
Protected against rain : IPx3



**Püsküren suya karşı korumalı IPx4**  
Protected against water spray : IPx4



**Fıskıran suya karşı korumalı IPx5**  
Protected against water jet : IPx5



**Su geçirmez suya batıp çıkarılabilir IPx7**  
Water proof. May be immersed in water temporarily: IPx7



**Basınçlı suyu geçirmez. Su altında kalabilir IPx8**  
Proof against pressurised water. May stay immersed IPx8



**Toza karşı korumalı**  
Protected against dust



**Toz geçirmez**  
Dust proof



**Açılacak delik ölçüsü**  
Hole dimension

**Hazırlayanlar**  
Prepared By

**Proje Ekibi / Project Team**

Elk. Yük. Müh. Necati SARIBAŞ'a saygılarımızla...  
El. Müh. Bülent ŞENER  
Elk. Tek. Hüsnü ÇAM

**Teknik Resimler / Technical Drawings**

Songül GÖK

**Fotoğraflar / Photographs**

Ali Kemal GÖĞÜŞ

**Tasarım / Design**

FİKİR ODALARI reklam ajansı

**Çeviriler / Translations**

Ali Murat YILDIZ

**Teknik Bilgi Sayfaları / Technical Information Pages**  
**Yıldız Teknik Üniversitesi / Yıldız Technical University**

Yrd. Dç. Dr. Adem ÜNAL  
Arş. Gör. İsmail NAKİR  
Elk. Müh. Arş. Gör. Ali AJDER  
Elk. Müh. Dimitri DARAVANOĞLU





