

GUCTAY ELEKTRİK AŞ. 2011 PRODUCT FACILITY





Kuruluş
1976



Üretici firmamız, Güçtay Elektrik Sanayi ve Ticaret A.Ş.'nin, günümüzde, 35 yıllık üretim tecrübesi ve pazar ilişkisiyle ev ve işyerlerinin yaşam ortamını kolaylaştırıcı ve konforunu tamamlayıcı elektrik ürünlerini, Güçtay[®] ve Wispy[®] markası ile üretici ve tüketicinin hizmetine sunmaktayız.

Tüm çeşitlerimiz, şık ve fonksiyonel dizaynları, çeşitli ihtiyaçlara cevap verebilecek ebat ve formları, herşeyden önemlisi uzun yıllar arıza v.s. problemleri yaşatmaksızın çalışmaları ile haklı bir tercih yaratmaktadırlar.

Üretim esnasında gösterilen titizlik, malzeme ve teknoloji kullanımındaki yeterlilik, kalite kontrolü ve kalitedeki süreklilik, servis ve yedek parça kolaylıkları sunar.

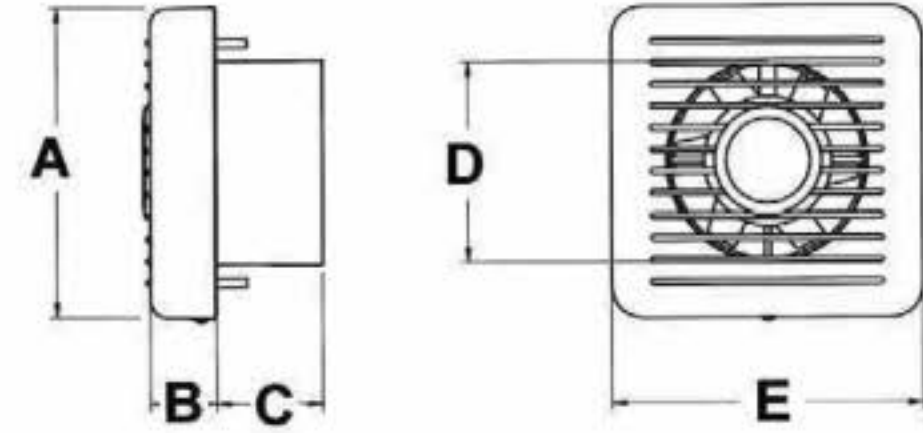
Güçtay[®] ve Wispy[®] markalı tüm ürünlerimiz "CE", "TSE", "ISO 9001:2000", "RoSH" ve "Sanayi ve Ticaret Bakanlığı Garanti Belgesi" ne sahiptir. Ürünlerimiz Banyo Wc Serisinde 3 yıl diğer ürünlerde 2 yıl garantilidir.

Today, we present the electrical products, which makes house and Office life easier and completes the comfort in these spaces, of our manufacturing company, Güçtay Elektrik Sanayi ve Ticaret A.Ş. with the trademarks of Güçtay[®] and Wispy[®] with our 35 years manufacturing experience and market relations to the service of manufacturers and consumers.

Our each variety creates a right preference with their smart and functional designs, their dimensions and forms which can response variety of needs, and the most significantly with their performances without having breakdowns for long years.

The fastidiousness shown, adequacy in using of the material and technology provides quality control process and quality continuity, during its production and service and spare parts possibilities after selling.

Our all products with trademark has the certificates of "CE", "TSE", "ISO 9001:2000" RoSH and "Warranty Certificate of Ministry of Turkish Industry and Commerce" Our products in Bathroom and Kitchen Series have 3 years warranty and our products in other series have 2 years warranty.



- Göze çok batmayacak şekilde monte edilen, modern, ultra ince zarif profil
- Havayı doğrudan dışarıya ya da kısa bir boruya verecek şekilde tasarlanmıştır. (maksimum uzunluk 3 m)
- Tuvaletler, banyolar, duşa kabinler, kalorifer dairesi ve mutfaklar için uygundur.
- Duvara, pencereye, panele ve tavana monte edilebilir.
- Kullanılabilir ölçüler: Ø 100 mm
- Yüksek kalitede anti statik LG marka ABS plastiğinden yapılmıştır.
- Sabit ızgara vardır.
- Motorun uzun ömürlü olması ve sessiz çalışmasını sağlayan, bakım gerektirmeyen kendi kendini yağlayan küresel yatak.
- Aşırı ısınmaya karşı termik sigorta korumalı motor 230V - 50 Hz.
- Bakımı ve temizliği kolay
- Enerjiden tasarruf edecek şekilde tasarlanmıştır.
- Fanlar EN 60335-2-80, EC Low Voltage Directive 73/23-93/68 ve EC Directive standartlarındadır.
- Maksimum 50 °C 'de ortam havasını temizlemek için kullanılır.

- Modern, ultra slim stylish profile to provide an unobtrusive installation.
- To exhaust air directly to the outside or into a short length ducting (max 3 m length)
- Suitable for toilets, bathrooms, shower-rooms, utility rooms and kitchens.
- For wall, window, panel and ceiling installation.
- Available sizes: Ø 100 mm
- Manufactured in High Quality Antistatic LG brandname ABS Plastic Material
- All models are complete with back draught shutter and neon running light.
- Maintenance free, self-lubricating sleeve bearing motor for long life and noiseless operation.
- Overheating protection 230 V - 50 Hz.
- Easy maintenance and cleaning.
- Designed to ensure energy saving.
- Fans comply with EN 60335-2-80, EC Low Voltage Directive 73/23-93/68 and EC Directive.
- They are designed for clean air with maximum temperature 50 °C.

Options

- 110 V. 60 Hz. İndüksiyon Motoru
- SELV (12V a.c.)
- External circular grille

TEKNİK VERİLER / TECHNICAL DATA

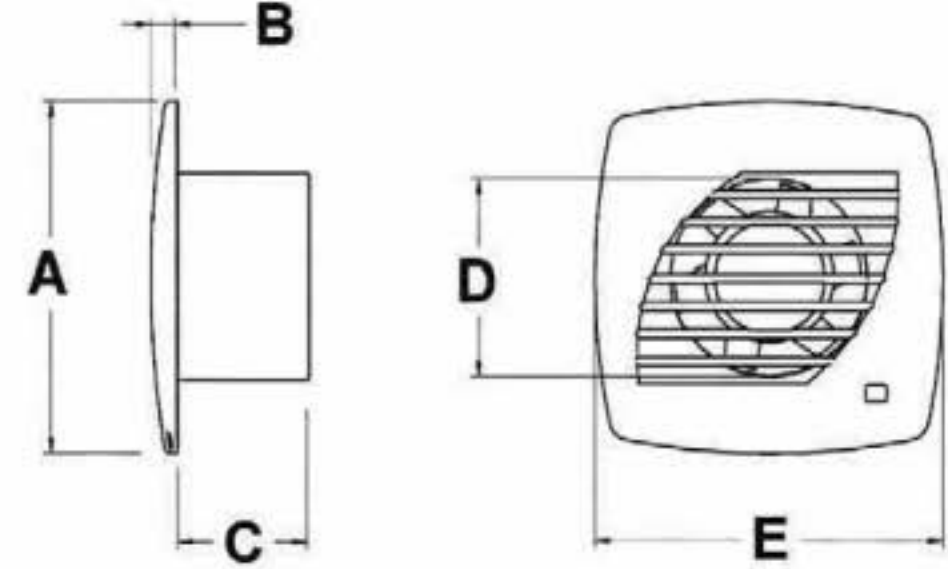
| TİP/TYPE | GD 10 E |
|------------------------|---------|
| Gerilim / Volt | 230 |
| Frekans / HZ | 50 |
| Güç / watt | 14 |
| Debi-m ³ /h | 130 |
| Devir / min-1 | 2800 |
| Akım/A | 0.07 |
| Ağırlık / kg | 0.385 |

TEKNİK ÖLÇÜLER / TECHNICAL DIMENSIONS

| TİP/TYPE | A | B | C | D | E |
|----------|-----|-----|----|------|-----|
| GD 10 E | 129 | 105 | 60 | 96.5 | 129 |

PERFORMANS VERİLERİ / PERFORMANCE DATA





- Göze çok batmayacak şekilde monte edilen, modern, ultra ince zarif profil
- Havayı doğrudan dışarıya ya da kısa bir boruya verecek şekilde tasarlanmıştır (maksimum uzunluk: 3 m)
- Tuvaletler, banyolar, duşa kabinler, kalorifer dairesi ve mutfaklar için uygundur.
- Duvara pencereye, panele ve tavana monte edilebilir.
- Kullanılabilir ölçüler Ø 100, Ø 120, Ø 150 mm
- Yüksek kalitede anti statik LG marka ABS plastiğinden yapılmıştır.
- Sabit ızgara vardır.
- Motorun uzun ömürlü olması ve sessiz çalışmasını sağlayan, bakım gerektirmeyen kendi kendini yağlayan küresel yatak.
- Aşırı ısınmaya karşı termik sigorta korumalı motor 230V - 50 Hz.
- Bakımı ve temizliği kolay
- Enerjiden tasarruf edecek şekilde tasarlanmıştır.
- Fanlar EN 60335-2-80, EC Low Voltage Directive 73/23 - 93/68 ve EC Directive standartlarındadır.
- Maksimum 50 °C'de ortam havasını temizlemek için kullanılır.

- Modern, ultra slim stylish profile to provide an unobtrusive installation.
- To exhaust air directly to the outside or into a short length ducting (max 3 m length).
- Suitable for toilets, bathrooms, shower-rooms, utility rooms and kitchens.
- For wall, window, panel and ceiling installation.
- Available sizes: Ø 100, Ø 120, Ø 150 mm
- Manufactured in High Quality Antistatic LG brandname ABS Plastic Material
- All models are complete with back draught shutter and neon running light.
- Maintenance free, self-lubricating sleeve bearing motor for long life and noiseless operation.
- Overheating protection 230 V - 50 Hz.
- Designed to ensure energy saving.
- Fans comply with EN 60335-2-80, EC Low Voltage Directive 73/23 - 93/68 and EC Directive
- They are designed for clean air with maximum temperature 50 °C

Options

- 110 V. 60 Hz. Indüksiyon Motoru
- SELV (12V a.c.)
- External circular grille

TEKNİK VERİLER / TECHNICAL DATA

| TİP/TYPE | GWD 10 | GWD 12 | GWD 15 |
|------------------------|--------|--------|--------|
| Gerilim / Volt | 230 | 230 | 230 |
| Frekans / HZ | 50 | 50 | 50 |
| Güç / watt | 14 | 25 | 30 |
| Debi-m ³ /h | 130 | 195 | 320 |
| Devir / min-1 | 2800 | 2800 | 2800 |
| Akım/A | 0.07 | 0.14 | 0.19 |
| Ağırlık / kg | 0.514 | 0.742 | 0.94 |

TEKNİK ÖLÇÜLER / TECHNICAL DIMENSIONS

| TİP/TYPE | A | B | C | D | E |
|----------|-----|-----|----|-----|-----|
| GWD 10 | 167 | 9.5 | 62 | 98 | 167 |
| GWD 12 | 205 | 12 | 73 | 118 | 205 |
| GWD 15 | 235 | 12 | 73 | 150 | 235 |

PERFORMANS VERİLERİ / PERFORMANCE DATA

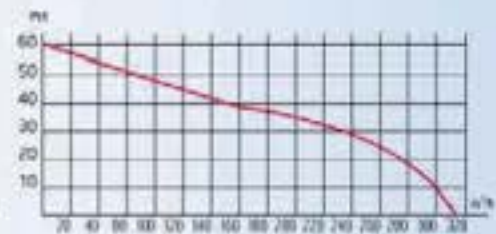
GWD 10

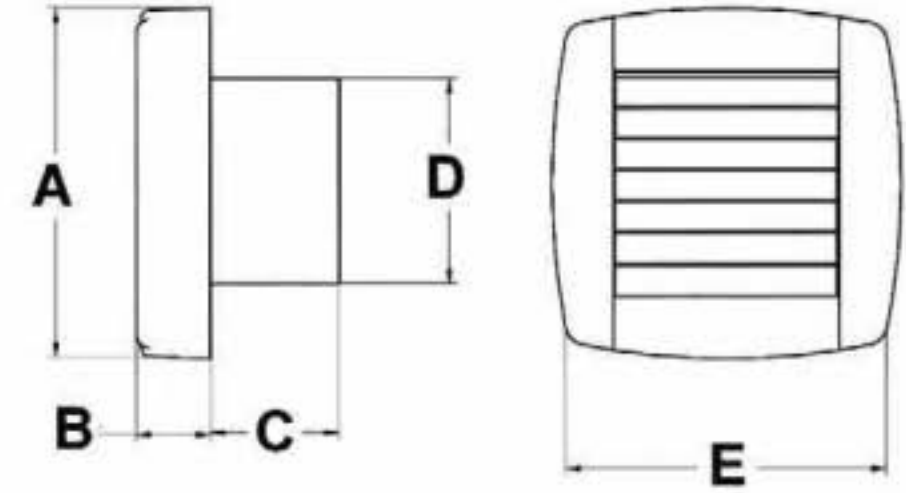


GWD 12



GWD 15





- Termal aktüatörle çalışan elektrikli iç kapakları olan otomatik aksiyel fanlar
- Yavaşlatılmış ve sessiz kapak hareketi
- Modern dekora uyum sağlayacak şekilde tasarlanmış duvar/pencere aksiyel fanları
- Havayı doğrudan dışarıya ya da kısa bir boruya verecek şekilde tasarlanmıştır (maksimum uzunluk: 3 m)
- Tuvaletler, banyolar, duşa kabinler, kalorifer daresi ve mutfaklar için uygundur.
- Duvara, panele, tavana ve pencereye monte edilebilir. (Dahili pencere kiti)
- Kullanılabilir ölçüler: Ø 100, Ø 120 mm
- Yüksek kalitede anti statik LG marka ABS plastikten yapılmıştır.
- Sarsıntı geçirmez, yüksek kalitede teknopolimerden yapılmıştır.
- Motorun uzun ömürlü olması ve sessiz çalışmasını sağlayan bakım gerektirmeyen kendi kendini yağlayan küresel yataklı motor
- Aşırı ısınmaya karşı termik sigorta korumalı motor 230V - 50 Hz
- Bakımı ve temizlemesi kolaydır.
- Enerjiden tasarruf edecek şekilde tasarlanmıştır.
- Fanlar EN 60335-2-80, EC Low Voltage Directive 73/23 - 93/68 ve EC Directive standartlarındadır.
- Maksimum 50 °C'de ortam havasını temizlemek için kullanılır.

- Automatic axial fans provided with electrical internal shutters, operating via a thermal actuator.
- Delayed and silent shutter moving.
- Window kit available for glazed installation.
- Wall / window axial fans designed to complement with modern decor.
- To exhaust air directly to the outside or into a short length ducting (max 3 m length)
- Suitable for toilets, bathrooms, WC's, shower-rooms, utility rooms and kitchens.
- For wall, panel, ceiling and window installation (included window kit)
- Available sizes: Ø 100, Ø 120 mm
- Manufactured in High Quality Antistatic LG brandname ABS Plastic Material
- Manufactured in shock-proof high quality ABS plastic material.
- Available with fixed grille
- Maintenance free, self lubricating sleeve bearing motor for long life and noiseless running.
- Overheating protection 230 V - 50 Hz.
- Easy maintenance and cleaning.
- Designed to ensure energy saving.
- Fans comply with EN 60335-2-80, EC Low Voltage Directive 73/23 - 93/68 and EC Directive EMC 89/336.
- They are designed for clean air with maximum temperature 50 °C.

Opsiyonlar

- 110 V, 60 Hz. İndüksiyon Motoru
- Zaman ayarı (1 ile 60 dakika arasında ayarlanabilir)
- Nem kontrol ayarı
- Harici yuvarlak ızgara
- Hareket Sensörü
- İpli Çalıştırma Sistemi
- SELV (12V a.c.)

Options

- 110 V, 60 Hz. Induction Motor
- Timer (adjustable from 1 to 60 minutes)
- Humidity control (40 - 80 R.H.)
- External circular grille
- Motion Sensor
- Pull Cord
- SELV (12V a.c.)
- Square External Gravity Shutter

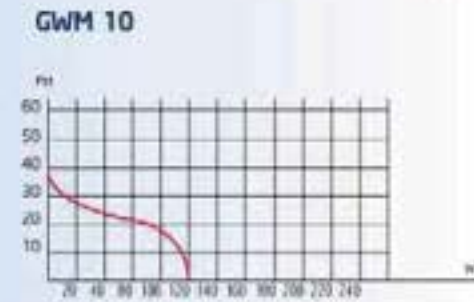
TEKNİK VERİLER / TECHNICAL DATA

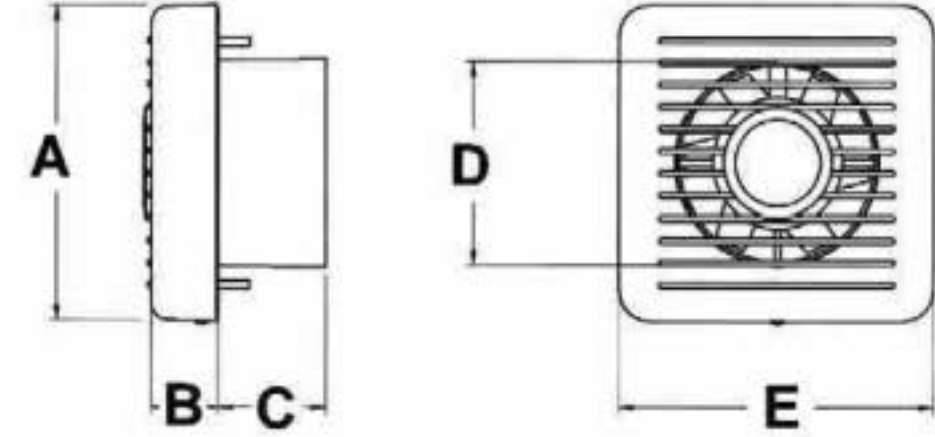
| TİP/TYPE | GWM 10 | GWM 12 |
|------------------------|--------|--------|
| Gerilim / Volt | 230 | 230 |
| Frekans / HZ | 50 | 50 |
| Güç / Watt | 14 | 25 |
| Debi-m ³ /h | 130 | 195 |
| Devir / min-1 | 2800 | 2800 |
| Akm/A | 0.07 | 0.14 |
| Ağırlık / kg | 0.642 | 0.840 |

TEKNİK ÖLÇÜLER / TECHNICAL DIMENSIONS

| TİP/TYPE | A | B | C | D | E |
|----------|-----|----|----|-----|-----|
| GWM 10 | 167 | 35 | 62 | 98 | 167 |
| GWM 12 | 205 | 35 | 73 | 118 | 205 |

PERFORMANS VERİLERİ / PERFORMANCE DATA





- Havayı doğrudan dışarıya veya bir boruya verecek şekilde tasarlanmıştır. (maksimum uzunluk 3 m)
- Tuvaletler, banyolar, duşa kabinler, kalorifer dairesi ve mutfaklarda kullanılabilir.
- Duvar, pencere, panel ve tavana monte edilebilir. (Dahili pencere kiti.)
- Kullanılabilir ölçüler: Ø 100, Ø 120 mm
- Yüksek kalitede anti statik LG marka ABS plastikten yapılmıştır.
- Motorun uzun ömürlü olması ve sessiz çalışmasını sağlayan, bakım gerektirmeyen kendi kendini yağlayan küresel yatak.
- Aşırı ısınmaya karşı termik sigorta korumalı motor 230V - 50 Hz.
- Bakımı ve temizliği kolay.
- Elektrikten tasarruf edecek şekilde tasarlanmıştır.
- Fanlar EN 60335-2-80, EC Low Voltage Directive 73/23 - 93/68 ve EC Directive standartlarındadır.
- Maksimum 50 °C'de ortam havasını temizlemek için kullanılır.

- To exhaust air directly to the outside or into a short length ducting (max 3 m length)
- Suitable for toilets, bathrooms, shower - rooms, utility rooms and kitchens.
- For wall, window, panel and ceiling installation.
- Included window kit
- Available sizes: Ø 100, Ø 120 mm
- Manufactured in High Quality Antistatic LG brandname ABS Plastic Material
- Maintenance free, self-lubricating sleeve bearing motor for long life and noiseless operation.
- Overheating protection 230 V - 50 Hz.
- Easy maintenance and cleaning.
- Designed to ensure energy saving
- Fans comply with EN 60335-2-80, EC Low Voltage Directive 73/23 - 93/68 and EC Directive EMC 89/336.
- They are designed for clean air with maximum temperature 50 °C

Opsiyonlar

- 110 V, 60 Hz. İndüksiyon Motoru
- Zaman ayarı (1 ile 60 dakika arasında ayarlanabilir)
- Nem kontrol ayarı
- Harici yuvarlak ızgara
- Hareket Sensörü
- İpli Çalıştırma Sistem
- SELV (12V a.c.)

Options

- 110 V, 60 Hz. Induction Motor
- Timer (adjustable from 1 to 60 minutes)
- Humidity control (40 - 80 R.H.)
- External circular grille
- Motion Sensor
- Pull Card
- SELV (12V a.c.)

TEKNİK VERİLER / TECHNICAL DATA

| TİP/TYPE | GD 10 | GD 12 |
|------------------------|-------|-------|
| Gerilim / Volt | 230 | 230 |
| Frekans / HZ | 50 | 50 |
| Güç / watt | 14 | 25 |
| Debi-m ³ /h | 130 | 195 |
| Devir / min-1 | 2800 | 2800 |
| Akım/A | 0.07 | 0.14 |
| Ağırlık / kg | 0.585 | 0.758 |

TEKNİK ÖLÇÜLER / TECHNICAL DIMENSIONS

| TİP/TYPE | A | B | C | D | E |
|----------|-----|----|----|-----|-----|
| GD 10 | 150 | 35 | 54 | 98 | 150 |
| GD 12 | 179 | 44 | 60 | 118 | 179 |

PERFORMANS VERİLERİ / PERFORMANCE DATA





- Havayı doğrudan dışarıya veya bir boruya verecek şekilde tasarlanmıştır. (maksimum uzunluk 3 m)
- Tuvaletler, banyolar, duşa kabinler, kalorifer daresi ve mutfaklarda kullanılabilir.
- Pencere ve panele monte edilebilir.
- Yerçekimiyle kapanan dış panjur
- Kullanılabilir ölçüler: Ø 100, Ø 120 mm
- Yüksek kalitede anti statik LG marka ABS plastiğinden yapılmıştır.
- Motorun sessiz çalışması ve uzun ömürlü olmasını sağlayan, bakım gerektirmeyen kendi kendini yağlayan küresel yatak.
- Aşırı ısınmaya karşı termik sigorta korumalı motor 230V - 50 Hz.
- Bakımı ve temizliği kolay.
- Elektrikten tasarruf edecek şekilde tasarlanmıştır.
- Fanlar EN 60335-2-80, EC Low Voltage Directive 73/23 - 93/68 ve EC Directive standartlarındadır.
- Maksimum 50 °C'de ortam havasını temizlemek için kullanılır.

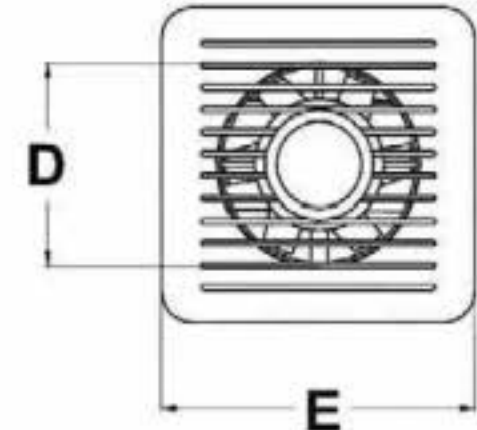
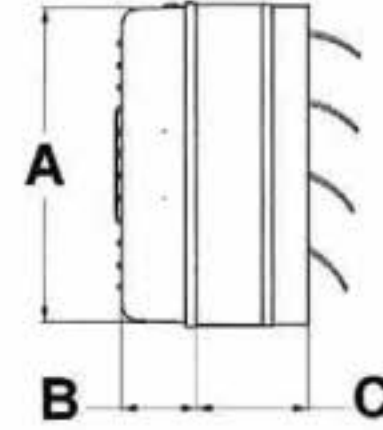
Opsiyonlar

- 110 V, 60 Hz. İndüksiyon Motoru
- Zaman ayarı (1 ile 60 dakika arasında ayarlanabilir)
- Nem kontrol ayarı
- Harici yuvarlak ızgara
- Hareket Sensörü
- İpli Çalıştırma Sistemi
- SELV (12V a.c.)

- To exhaust air directly to the outside or into a short length ducting (max 3 m length)
- Suitable for toilets, bathrooms, shower - rooms, utility rooms and kitchens.
- For window and panel installation.
- External Gravity Shutter.
- External Window mounted apertur.
- Available sizes: Ø 100, Ø 120 mm
- Manufactured in High Quality Antistatic LG brandname ABS Plastic Material
- Maintenance free, self lubricating sleeve bearing motor for long life and noiseless operation
- Overheating protection 230 V - 50 Hz.
- Easy maintenance and cleaning.
- Designed to ensure energy saving
- Fans comply with EN 60335-2-80, EC Low Voltage Directive 73/23 - 93/68 and EC Directive EMC 89/336.
- They are designed for clean air with maximum temperature 50 °C

Options

- 110 V, 60 Hz. Induction Motor
- Timer (adjustable from 1 to 60 minutes)
- Humidity control (40 - 80 R.H.)
- External circular grille
- Motion Sensor
- Pull Cord
- SELV (12V a.c.)



TEKNİK VERİLER / TECHNICAL DATA

| TİP/TYPE | GPJ 10 | GPJ 12 |
|------------------------|--------|--------|
| Gerilim / Volt | 230 | 230 |
| Frekans / HZ | 50 | 50 |
| Güç / watt | 14 | 25 |
| Debi-m ³ /h | 130 | 195 |
| Devir / min-1 | 2800 | 2800 |
| Akım/A | 0,07 | 0,14 |
| Ağırlık / kg | 0,810 | 1,030 |

TEKNİK ÖLÇÜLER / TECHNICAL DIMENSIONS

| TİP/TYPE | A | B | C | D | E |
|----------|-----|----|----|-----|-----|
| GPJ 10 | 150 | 35 | 60 | 98 | 150 |
| GPJ 12 | 179 | 44 | 70 | 118 | 179 |

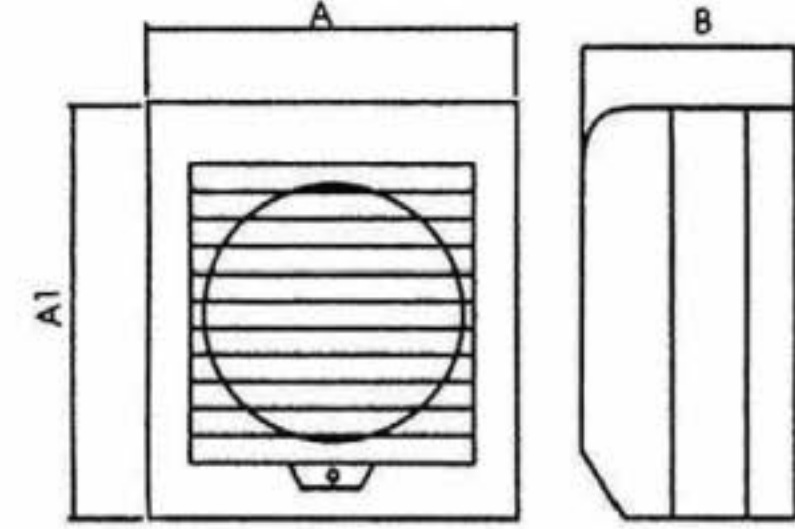
PERFORMANS VERİLERİ / PERFORMANCE DATA

GPJ 10



GPJ 12





- Sarsıntı geçirmez, yüksek kaliteli antistatik süper LG marka ABS plastikten üretilmiştir.
- Tamamı plastik kaplamadır.
- Voltaj aralığı: 180 - 250V
- Aşırı ısınmaya karşı termik sigorta korumalı motor 230V - 50 Hz.
- Elektronik kaplamalı çift panjur, fanı nemden korur.
- Daha dayanıklı yağlama özelliği, daha sessiz çalışma ve daha uzun ömrü.
- Daha fazla koruma sağlayan ekstra sigorta
- Beş kanat pervane, gelişmiş ve eşsiz teknoloji
- Pencere ve panel kurulumu için idealdir.
- Bakımı ve temizliği kolay
- Elektrik tasarrufu sağlayacak şekilde üretilmiştir.
- Fanlar EN 60335-2-80, EC Low Voltage Directive 73/23-93/68 ve EC Directive standartlarındadır.
- Maksimum 50 °C'de ortam havasını temizlemek için kullanılır.

- Manufactured in shock-proof high quality Antistatic Super LG brandname ABS Plastic Material
- Full Plastic
- 180-250V wide range voltage
- Overheating protection 230V - 50 Hz.
- Electronic-plated two louver offer extra rust-proof
- More durable lubrication, lower noise and longer life
- Additional fuse to supply more protection
- Five impeller wheels, advanced and unique technology
- For Window and Panel Installation
- Easy maintenance and cleaning.
- Designed to ensure energy saving
- Fans comply with EN 60335-280, EC Low Voltage Directive 73-23-93/68 and EC Directive
- They are designed for clean air with maximum temperature 50 °C

Options

- 110 V, 60 Hz, Indüksiyon Motoru
- Timer (adjustable from 1 to 60 minutes)
- Humidity control (40 - 80 R.H.)
- Motion Sensor
- Pull Cord
- SELV (12V ac.)

Opsiyonlar

- 110 V, 60 Hz, İndüksiyon Motoru
- Zaman ayarı (1 ile 60 dakika arasında ayarlanabilme)
- Nem kontrol ayarı
- Hareket Sensörü
- İpli Çalıştırma Sistem
- SELV (12V ac.)

TEKNİK VERİLER / TECHNICAL DATA

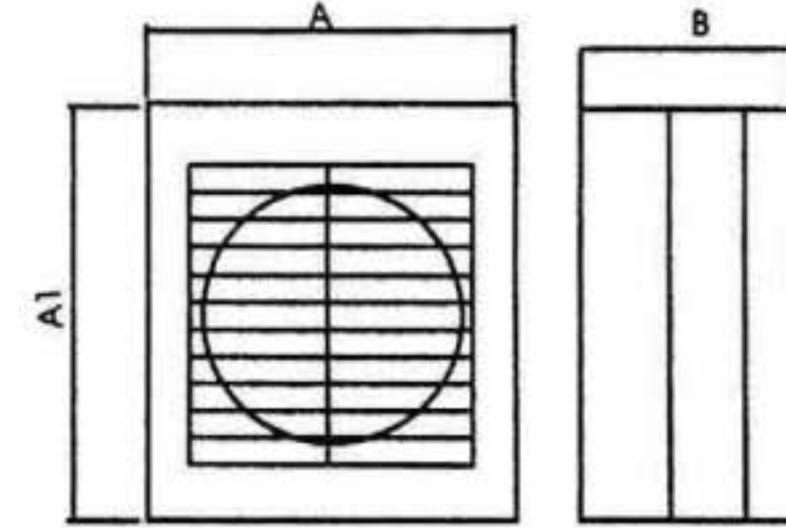
| TİP/TYPE | WPL 15 M1 | WPL 15 M2 | WPL 15 M3 |
|------------------------|-----------|-----------|-----------|
| Gerilim / Volt | 230 | 230 | 230 |
| Frekans / HZ | 50 | 50 | 50 |
| Güç / Watt | 16 | 25 | 30 |
| Debi-m ³ /h | 170 | 255 | 340 |
| Devir / min-1 | 2800 | 1900 | 1900 |
| Akım/A | 0.11 | 0.14 | 0.14 |
| Ağırlık / kg | 1.63 | 1.63 | 1.63 |
| Ses / Noise (dB) | 36 | 37 | 38 |

TEKNİK ÖLÇÜLER / TECHNICAL DIMENSIONS

| TİP/TYPE | A | A1 | B |
|-----------|-----|-----|-----|
| WPL 15 M1 | 197 | 228 | 138 |
| WPL 15 M2 | 197 | 228 | 138 |
| WPL 15 M3 | 197 | 228 | 138 |

PERFORMANS VERİLERİ / PERFORMANCE DATA





- Sarsıntı geçirmez, yüksek kaliteli antistatik süper LG marka ABS plastikten üretilmiştir.
- Tamamı plastik kaplamadır.
- Voltaj aralığı: 180 - 250V
- Aşırı ısınmaya karşı termik sigorta korumalı motor 230V - 50 Hz.
- Elektronik kaplamalı panjur, fanı nemden korur.
- Daha dayanıklı yağlama özelliği, daha sessiz çalışma ve daha uzun ömürlü
- Daha fazla koruma sağlayan ekstra sigorta
- Beş kanat pervane, gelişmiş ve eşsiz teknoloji
- Pencere ve panel kurulumu için idealdir.
- Bakımı ve temizliği kolay
- Elektrik tasarrufu sağlayacak şekilde üretilmiştir.
- Fanlar EN 60335-2-80, EC Low Voltage Directive 73/23-93/68 ve EC Directive standartlarındadır.
- Maksimum 50 °C'de ortam havasını temizlemek için kullanılır.

Opsiyonlar

- 110 V, 60 Hz. İndüksiyon Motoru
- Zaman ayarı (1 ile 60 dakika arasında ayarlanabilir)
- Nem kontrol ayarı
- Hareket Sensörü
- İpili Çalıştırma Sistemi
- SELV (12V a.c.)

- Manufactured in Inshock-proof high quality Antistatic Super LG brandname ABS Plastik Material
- Full Plastic
- 180-250V wide range voltage
- Overheating protection 230V - 50 Hz.
- Elektronically-plated louver offer extra rust-proof
- More durable lubrication, lower noise and longer life
- Additional fuse to supply more protection
- Five impeller wheels, advanced and unique technology
- For Window and Panel Installation
- Easy maintenance and cleaning.
- Designed to ensure energy saving.
- Fans comply with EN 60335-2-80, EC Low Voltage Directive 73-23-93/68 and EC Directive
- They are designed for clean air with maximum temperature 50 °C

Options

- 110 V, 60 Hz. Induction Motor
- Timer (adjustable from 1 to 60 minutes)
- Humidity control (40 - 80 R.H.)
- Motion Sensor
- Pull Cord
- SELV (12V a.c.)

TEKNİK VERİLER / TECHNICAL DATA

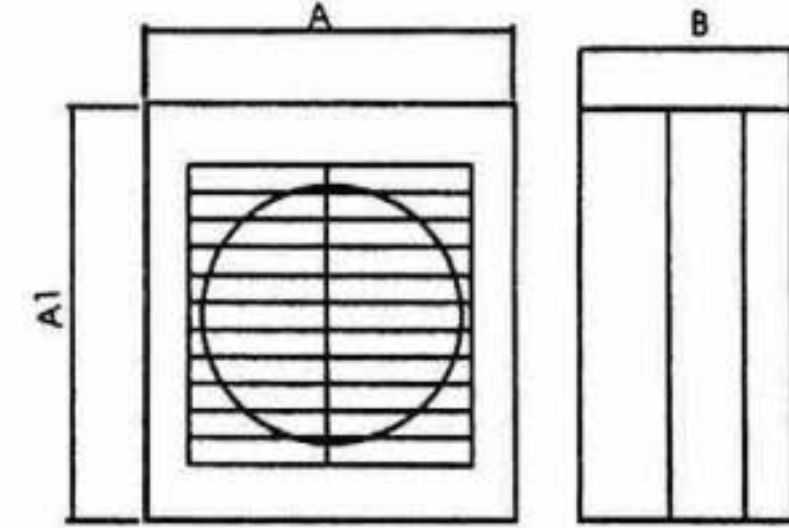
| TİP/TYPE | WPL 15 P |
|------------------------|----------|
| Gerilim / Volt | 230 |
| Frekans / HZ | 50 |
| Güç / watt | 25 |
| Debi-m ³ /h | 300 |
| Devir / min-1 | 2800 |
| Akım/A | 0.11 |
| Ağırlık / kg | 1.43 |

TEKNİK ÖLÇÜLER / TECHNICAL DIMENSIONS

| TİP/TYPE | A | A1 | B |
|----------|-----|-----|-----|
| WPL 15 P | 197 | 218 | 113 |

PERFORMANS VERİLERİ / PERFORMANCE DATA





- Sarsıntı geçirmez, yüksek kaliteli antistatik süper LG marka ABS plastikten üretilmiştir.
- Tamamı plastik kaplamadır.
- Voltaj aralığı: 180 - 250V
- Aşırı ısınmaya karşı termik sigorta korumalı motor 230V - 50 Hz.
- Elektronik kaplamalı panjur, fanı nemden korur.
- Daha dayanıklı yağlama özelliği, daha sessiz çalışma ve daha uzun ömürlü
- Daha fazla koruma sağlayan ekstra sigorta
- Yedi kanat pervane, gelişmiş ve eşsiz teknoloji
- Pencere ve panel kurulumu için idealdir.
- Bakımı ve temizliği kolay
- Elektrik tasarrufu sağlayacak şekilde üretilmiştir.
- Fanlar EN 60335-2-80, EC Low Voltage Directive 73/23-93/68 ve EC Directive standartlarındadır.
- Maksimum 50 °C'de ortam havasını temizlemek için kullanılır.

Opsiyonlar

- 110 V, 60 Hz. İndüksiyon Motoru
- Zaman ayarı (1 ile 60 dakika arasında ayarlanabilme)
- Nem kontrol ayarı
- Hareket Sensörü
- İpli Çalıştırma Sistem
- SELV (12V a.c.)

- Manufactured in Inshock-proof high quality Antistatic Super LG brandname ABS Plastik Material
- Full Plastic
- 180-250V wide range voltage
- Overheating protection 230V - 50 Hz.
- Electronic plated louver offer extra rust-proof
- More durable lubrication, lower noise and longer life
- Additional fuse to supply more protection
- Seven impeller wheels, advanced and unique technology
- For Window and Panel installation
- Easy maintenance and cleaning.
- Designed to ensure energy saving
- Fans comply with EN 60335-280, EC Low Voltage Directive 73-23 - 93/68 and EC Directive
- They are designed for clean air with maximum temperature 50 °C

Options

- 110 V, 60 Hz. Induction Motor
- Timer (adjustable from 1 to 60 minutes)
- Humidity control (40 - 80 R.H.)
- Motion Sensor
- Pull Cord
- SELV (12V a.c.)

TEKNİK VERİLER / TECHNICAL DATA

| TİP/TYPE | WPL 20 P |
|------------------------|----------|
| Gerilim / Volt | 230 |
| Frekans / HZ | 50 |
| Güç / watt | 35 |
| Debi-m ³ /h | 700 |
| Devir / min-1 | 1200 |
| Akım/A | 0.22 |
| Ağırlık / kg | 3.138 |

TEKNİK ÖLÇÜLER / TECHNICAL DIMENSIONS

| TİP/TYPE | A | A1 | B |
|----------|-----|-----|-----|
| WPL 20 P | 287 | 287 | 155 |

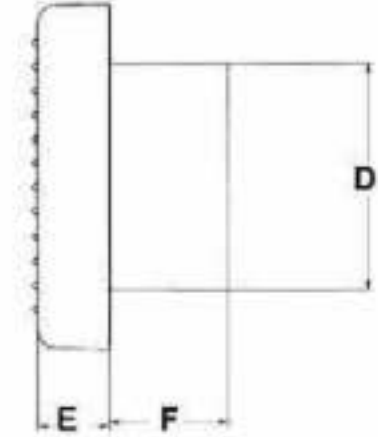
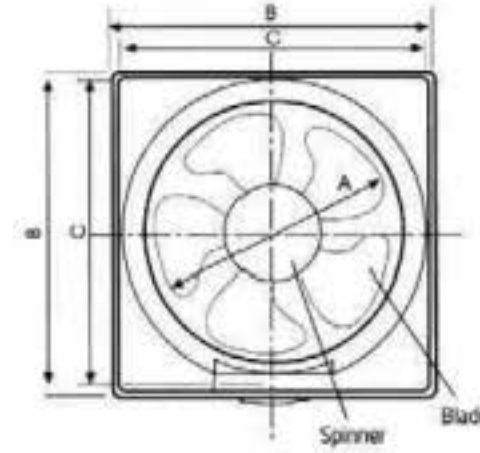
PERFORMANS VERİLERİ / PERFORMANCE DATA





- Sarsıntı geçirmez, yüksek kaliteli antistatik süper LG marka ABS plastikten üretilmiştir.
- Tamamı plastik kaplamadır.
- Voltaj aralığı: 180 - 250 V.
- Aşırı ısınmaya karşı termik sigorta korumalı motor 230V - 50 Hz.
- Elektronik kaplamalı panjur, fanı nemden korur.
- Daha dayanıklı yağlama özelliği, daha sessiz çalışma ve daha uzun ömürlü.
- Daha fazla koruma sağlayan ekstra sigorta
- Altı kanat pervane, gelişmiş ve eşsiz teknoloji
- Pencere ve panel kurulumu için idealdir.
- Bakım ve temizliği kolay
- Elektrik tasarrufu sağlayacak şekilde üretilmiştir.
- Değişken hız kontrolü
- Fanlar EN 60335-2-80, EC Low Voltage Directive 73/23 - 93/68 ve EC Directive standartlarındadır.
- Maksimum 50 °C 'de ortam havasını temizlemek için kullanılır.

- Manufactured in Inshock-proof high quality Antistatic Super LG brandname ABS Plastic Material
- Full Plastic
- 180 - 250 V wide range voltage
- Overheating protection 230 V - 50 Hz.
- Electronic - plated louver offer extra rust - proof
- More durable lubrication, lower noise and longer life
- Additional fuse to supply more protection
- Six Impeller wheels, advanced and unique technology
- For Window and Panel Installation
- Easy maintenance and cleaning.
- Designed to ensure energy saving.
- Variable speed controllable.
- Fans comply with EN 60335-2-80, EC Low Voltage Directive 73/23 - 93/68 and EC Directive
- They are designed for clean air with maximum temperature 50 °C



TEKNİK VERİLER / TECHNICAL DATA

| TİP/TYPE | WPL 15 A | WPL 20 A |
|------------------------|----------|----------|
| Gerilim / Volt | 230 | 230 |
| Frekans / HZ | 50 | 50 |
| Güç / watt | 24 | 28 |
| Debi-m ³ /h | 280 | 520 |
| Devir / min-1 | 1350 | 1350 |
| Ses/Noise (dB) | 39 | 42.5 |
| Ağırlık / kg | 2.25 | 2.75 |

TEKNİK ÖLÇÜLER / TECHNICAL DIMENSIONS

| TİP/TYPE | A | B | C | D | E | F |
|----------|-----|-----|-----|-----|----|----|
| WPL 15 A | 155 | 228 | 225 | 177 | 60 | 87 |
| WPL 20 A | 197 | 292 | 282 | 236 | 62 | 84 |

APPLICATION ICONS



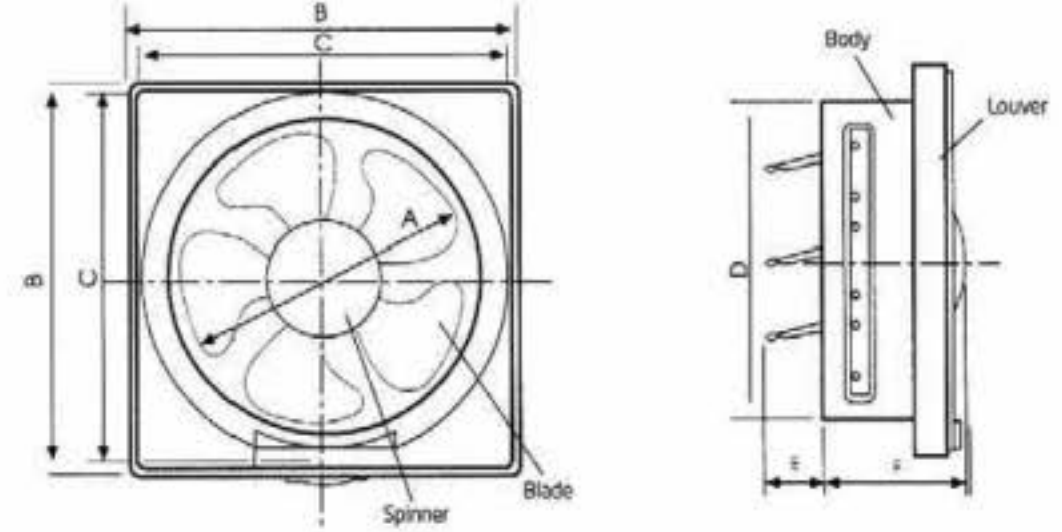
Home - Kitchen



Toilet



Bathroom



- Sarsıntı geçirmez, yüksek kaliteli antistatik süper LG marka ABS plastikten üretilmiştir.
- Tamamı plastik kaplamadır.
- Standart şalter seçeneği bulunmaktadır.
- İpli Çalıştırma Sistemi
- İki yön (içeriye ve dışarıya)
- Voltaj aralığı: 180 - 250 V.
- Aşırı ısınmaya karşı termik sigorta korumalı motor 230V - 50 Hz.
- Plastik panjur fanı nemden korur.
- Daha dayanıklı yağlama özelliği, daha sessiz çalışma ve daha uzun ömürlü
- Daha fazla koruma sağlayan ekstra sigorta
- Beş kanat pervane, gelişmiş ve eşsiz teknoloji
- Pencere ve panel kurulumu için idealdir.
- Kullanılabilir ölçüler: Ø 150, Ø 200, Ø 250, Ø 300 mm
- Bakım ve temizliği kolay
- Elektrik tasarrufu sağlayacak şekilde üretilmiştir.
- Fanlar EN 60335-2-80, EC Low Voltage Directive 73/23 - 93/68 ve EC Directive standartlarındadır.
- Maksimum 50 °C 'de ortam havasını temizlemek için kullanılır.

- *Manufactured in Inshock-proof high quality Antistatic Super LG brandname ABS Plastic Material*
- *Full Plastic*
- *Standard, switch - controlled for choice*
- *Pull Cord*
- *2 way (Inside - Outside)*
- *180 - 250 V wide range voltage*
- *Overheating protection 230 V - 50 Hz.*
- *Electronic - plated louver offer extra rust - proof.*
- *More durable lubrication, lower noise and longer life*
- *Additional fuse to supply more protection*
- *Five impeller wheels, advanced and unique technology*
- *For Window and Panel Installation*
- *Available sizes: Ø 150, Ø 200, Ø 250, Ø 300 mm*
- *Easy maintenance and cleaning.*
- *Designed to ensure energy saving.*
- *Fans comply with EN 60335-2-80, EC Low Voltage Directive 73/23 - 93/68 and EC Directiv*
- *They are designed for clean air with maximum temperature 50 °C*

TEKNİK VERİLER / TECHNICAL DATA

| TİP/TYPE | WPL 15 | WPL 20 | WPL 25 | WPL 30 |
|------------------------|--------|--------|--------|--------|
| Gerilim / Volt | 230 | 230 | 230 | 230 |
| Frekans / HZ | 50 | 50 | 50 | 50 |
| Güç / Watt | 24 | 28 | 36 | 48 |
| Debi-m ³ /h | 280 | 520 | 860 | 1200 |
| Devir / min-1 | 1350 | 1350 | 1350 | 1350 |
| Ses/Noise (dB) | 39 | 42.5 | 44 | 46.5 |
| Ağırlık / kg | 2.25 | 2.75 | 3.25 | 3.50 |

TEKNİK ÖLÇÜLER / TECHNICAL DIMENSIONS

| TİP/TYPE | A | B | C | D | E | F |
|----------|-----|-----|-----|-----|----|-----|
| WPL 15 | 150 | 244 | 238 | 188 | 75 | 110 |
| WPL 20 | 200 | 294 | 288 | 238 | 85 | 120 |
| WPL 25 | 250 | 344 | 338 | 288 | 90 | 125 |
| WPL 30 | 300 | 400 | 364 | 341 | 75 | 155 |

APPLICATION ICONS



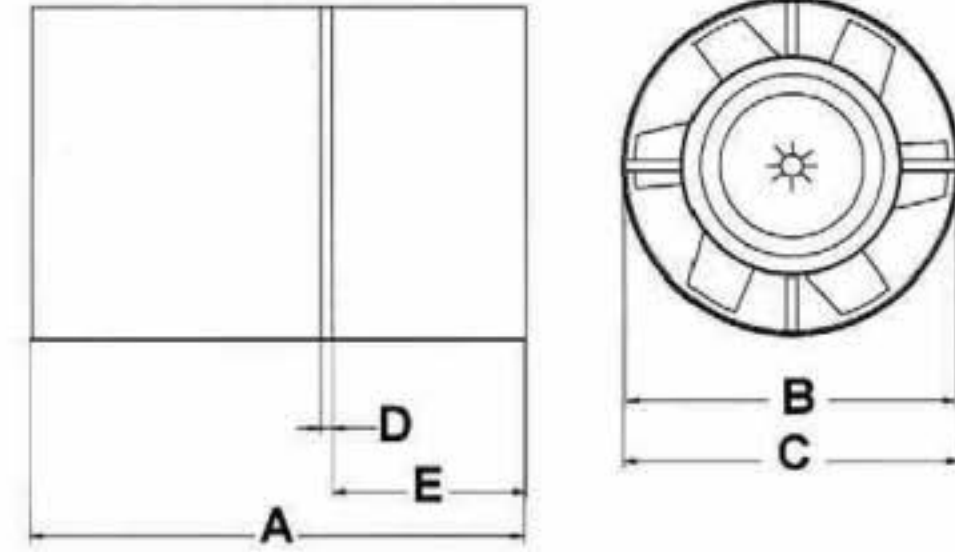
Home - Kitchen



Toilet



Bathroom



- Havayı dışarıya doğrudan verecek ya da kısa bir boruya gönderecek şekilde tasarlanmıştır. (1.5 metreden daha kısa ve kıvrımsız)
- Düşük statik basınç karşısında küçük ve orta hacimdeki hava hareketini sağlamaya yöneliktir.
- Meskenleri havalandırmak, aletleri soğutmak ya da kurutmak için tasarlanmıştır.
- Esnek veya sert borularla kullanılabilirler.
- Sıcak havanın en yakın odalara kanalizasyonu için duvarın üst kısmına yerleştirilir.
- Kullanılabilir ölçüler Ø 100, Ø 120, Ø 150 mm
- Şok geçirmez, yüksek kaliteli anti statik süper LG marka ABS plastikten üretilmiştir.
- Motor ömrünün uzun olması ve motorun sessiz çalışmasını sağlayan, bakım gerektirmeyen kendi kendini yağlayan küresel yataklı
- Aşırı ısınmaya karşı termik sigorta korumalı motor 230V - 50 Hz.
- Fanlar EN 60335-2-80, EC Low Voltage Directive 73/23 - 93/68 ve EC Directive EMC 89/336 standartlarındadır.
- Maksimum 50 °C'de ortam havasını temizlemek için kullanılır.

- To exhaust air directly to the outside or into a short length ducting (shorter than 1.5 m and without curves)
- For moving small and medium air volumes against low static resistance.
- For ventilating domestic premises, cooling or drying appliances.
- Can be used with flexible or rigid ducting.
- For installation at the upper part of the wall forming warm air into adjacent rooms.
- Available sizes: Ø 100, Ø 120, Ø 150 mm
- Manufactured in shock-proof high quality Antistatic LG brandname ABS Plastic Material
- Maintenance free, self lubricating sleeve bearing motor for long life and noiseless running.
- Overheating protection 230 V - 50 Hz
- Fans comply with EN 60335-2-80, EC Low Voltage Directive 73/23 - 93/68 and EC Directive EMC 89/336
- They are designed for clean air with maximum temperature 50 °C

Opsiyonlar

- 110 V, 60 Hz. İndüksiyon Motoru
- SELV (12V a.c.)

Options

- 110 V, 60 Hz. Induction Motor
- SELV (12V a.c.)

TEKNİK VERİLER / TECHNICAL DATA

| TİP/TYPE | GPK 10 | GPK 12 | GPK 15 |
|------------------------|--------|--------|--------|
| Gerilim / Volt | 230 | 230 | 230 |
| Frekans / HZ | 50 | 50 | 50 |
| Güç / Watt | 14 | 25 | 30 |
| Debi-m ³ /h | 130 | 195 | 320 |
| Devir / min-1 | 2800 | 2800 | 2800 |
| Akım/A | 0.07 | 0.14 | 0.19 |
| Ağırlık / kg | 0.435 | 0.542 | 0.720 |

TEKNİK ÖLÇÜLER / TECHNICAL DIMENSIONS

| TİP/TYPE | A | B | C | D | E |
|----------|-----|-----|------|-----|----|
| GPK 10 | 97 | 96 | 99.5 | 200 | 38 |
| GPK 12 | 103 | 114 | 117 | 200 | 38 |
| GPK 15 | 120 | 146 | 150 | 200 | 45 |

PERFORMANS VERİLERİ / PERFORMANCE DATA

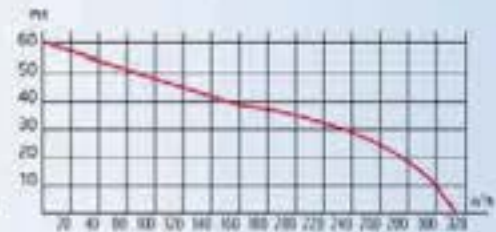
GPK 10

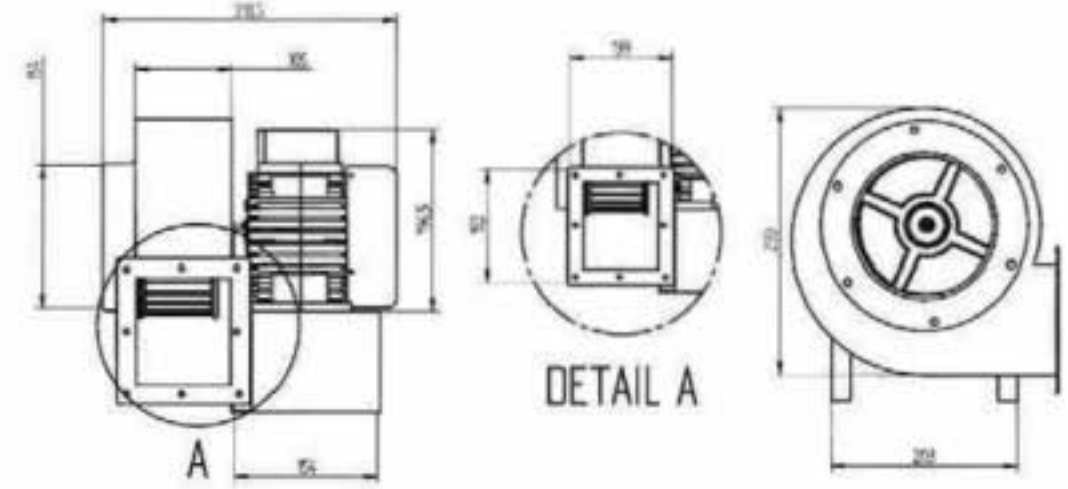


GPK 12



GPK 15





Genel Açıklama

- GSF serisi santrifüjli fanlar maksimum 60° C'de, temiz hava akımını sağlamak üzere tasarlanmıştır.
- Hava hacminin az olması ve basıncın kısıtlı olması gereken endüstri uygulamalarında kullanılırlar.
- Motor doğrudan pervaneye bağlıdır. Kasa, sadece 270° C konumda dahil olmak üzere istenilen tahliye açısına göre ayarlanabilir.

Yapı

- Dekoratif katlanmış çelik sac, epoksi boyası sayesinde atmosferik parçacıklara karşı korunmalı
- Öne doğru kıvrımlı galvanize metalden yapılmış tek giriş pervanesi (sirocco), daimi genişlik 5 modda çalışma (flanslı motorda doğrudan pervane bağlantısı), 270° derece rotasyon
- Uluslararası IEC34-IEC72 ile 89/392 EEC-89-336 EEC-73/23 EEC standartlarına uygun ve B3/5, IP55 şeklinde CE işareti taşıyan, F sınıfı monofaze veya trifaze eşzamansız motorlar.

General Description

- The centrifugal fans of the GSF series are designed for conveying clean air and not dust/smoke, up to the max. temperature of 60°C.
- They are installed in all industrial applications where small air volumes and limited pressure are required.
- The motor is directly coupled to the wheel. The casing is easily adjustable to desired discharge including only 270°C positions.

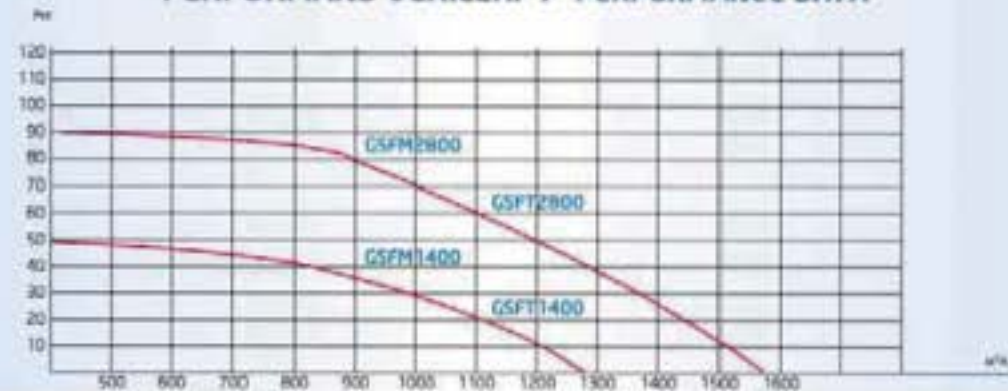
Construction

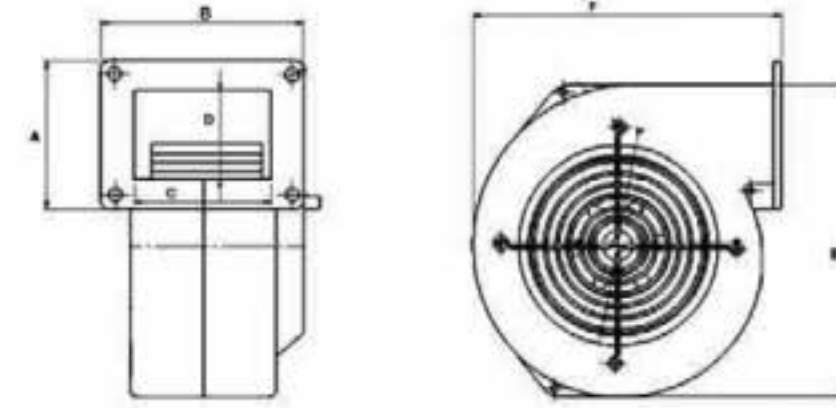
- Volute in folded steel sheet, protected against the atmospheric agents by epoxy paint.
- Forward curved single inlet wheel (sirocco), in galvanized steel sheet, constant width. Execution 5 (with impeller direct coupled on flanged motor), rotation 270°C.
- Three-phase or single-phase asynchronous motor according to IEC34-IEC72 and 89/392 EEC-89/336 EEC-73/23 EEC standards, CE marked Form B3/5, IP55, class F.

TEKNİK VERİLER / TECHNICAL DATA

| TİP/TYPE | GSFM 1400 | GSFT 1400 | GSFM 2800 | GSFT 2800 |
|------------------------|-----------|-----------|-----------|-----------|
| Gerilim / Volt | 230 | 380 | 230 | 380 |
| Frekans / HZ | 50 | 50 | 50 | 50 |
| Güç / Watt | 375 | 375 | 570 | 570 |
| Debi-m ³ /h | 1250 | 1250 | 1580 | 1580 |
| Devir / min-1 | 1400 | 1400 | 2800 | 2800 |
| Akm/A | 0.60 | 0.50 | 2.55 | 0.95 |
| Ağırlık / kg | 9.5 | 9.5 | 9.5 | 9.5 |

PERFORMANS VERİLERİ / PERFORMANCE DATA





Genel Açıklama

- Pervan Malzemesi galvanizden Fan gövdesi Alüminyumdan imal edilmiştir.
- Dıştan Rotorlu motor sistemi kullanılmıştır,
- Motor Aşırı ısınmaya karşı korumalıdır,
- Makinelerin soğutulmasında, baca davlumbazı, kazanlar, asansör motorları, yatlarda, kontrol kutularının soğutulmasında, laboratuvarlar, evler, sanayi alanları vb. yerlerde kullanılırlar.
- Maksimum 60 °C 'de ortam havasını temizlemek için kullanılır.

General Description

- Impeller made of galvanised sheet steel, Scroll housing made of Aluminium
- External Rotor-motor system
- Thermal overload protection is available upon request
- To cool machines, chimney hoods, boilers, elevator motors, yacht air conditions, control box cooling, laboratories, houses, industrial areas.
- They are designed for clean air with maximum temperature 60 °C.

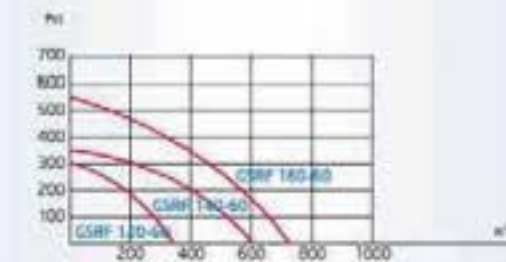
TEKNİK VERİLER / TECHNICAL DATA

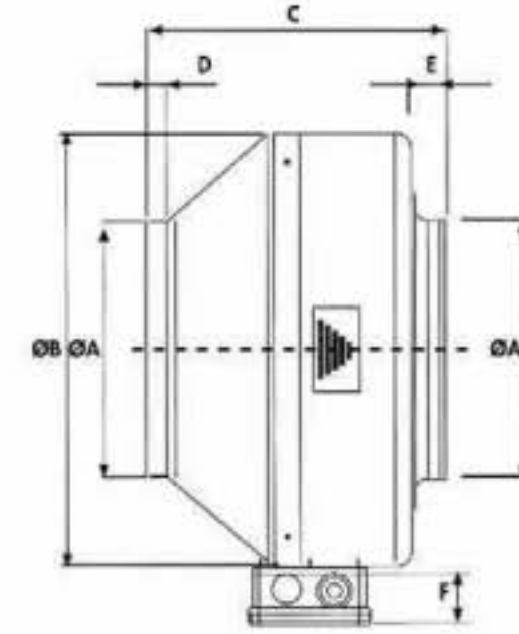
| TİP/TYPE | GSRF 120-60 | GSRF 140-60 | GSRF 160-60 |
|------------------------|-------------|-------------|-------------|
| Gerilim / Volt | 230 | 230 | 230 |
| Frekans / HZ | 50 | 50 | 50 |
| Güç / Watt | 90 | 160 | 225 |
| Debi-m ³ /h | 380 | 590 | 720 |
| Devir / min-1 | 2400 | 2400 | 2400 |
| Akım/A | 0.4 | 0.7 | 0.95 |
| Ağırlık / kg | 2.3 | 2.9 | 3.7 |

TEKNİK ÖLÇÜLER / TECHNICAL DIMENSIONS

| TİP/TYPE | A | B | C | D | E | F |
|-------------|-----|-------|----|----|-----|-----|
| GSRF 120-60 | 87 | 118 | 80 | 49 | 179 | 178 |
| GSRF 140-60 | 123 | 153.5 | 79 | 78 | 203 | 197 |
| GSRF 160-60 | 120 | 130 | 83 | 90 | 247 | 227 |

PERFORMANS VERİLERİ / PERFORMANCE DATA





- Ev içi ve ticari uygulamalar için idealdir.
- Merkezi havalandırma / pek çok noktanın havalandırma ihtiyacı için pratik bir çözümdür; farklı odalardan çıkışı gerçekleştiren tek ünite
- Basitleştirilmiş kurulum için kanal için konfigürasyonu
- Yüksek performans ve uzun boruların neden olduğu dirence karşı basınç sağlama
- Esnek ve sabit borularla kullanılabilir.
- Galvanize çelikten yapılan gövde paslanmaz özelliktedir.
- Harici bağlantı kutusunda bağlantılar bulunmaktadır.
- Fanın daha sessiz çalışmasını sağlamak ve yeterli miktarda statik basınç oluşturmak amacıyla pervane kanatları geriye doğrudur.
- Termal korumalı motor
- Rulmanlı motor, bakım gerektirmeden çalışması için daimi olarak yağlanmıştır. 230 V - 50/60 Hz.
- Sessiz ve titreşimsiz çalışacak şekilde montajı yapılan fan ve motor
- Değişken hız ayarı
- Dahili fan hızı ayarı
- Fanlar EN 60335-2-31, EN 60335-2-80 EC Low Voltage Directive 73/23 - 93/68 ve EC Directive EMC 89/336 standartlarındadır.
- Maksimum 60 °C'de ortam havasını temizlemek için kullanılır.

- Suitable for domestic, commercial or industrial applications
- Easy solution for a centralised / multipoint ventilation need; one unit to exhaust from different rooms.
- In line configuration for simplified installation.
- High performances and pressure to overcome the resistance caused by long length ducting.
- Can be used with flexible and rigid ducting
- Body Galvanize steel sheet material could be able to bear corrosive
- External junction box contains connections.
- Backward curved blades to ensure the lowest possible sound and to develop ample static pressure.
- Durable external rotor motor provided with non - self - resetting thermal cut-out.
- Ball bearing motor, permanently lubricated for maintenance free operation and continuous turning.
- Fan and motor assembly balanced for quiet and vibration free operation.
- Variable speed controllable.
- Included fan speed controller
- Fans comply with EN 60335-2-31, EN 60335-2-80, EC Low Voltage Directive 73/23 - 93/68 and EC Directive EMC 89/336
- They are designed for clean air with maximum temperature 60 °C

TEKNİK VERİLER / TECHNICAL DATA

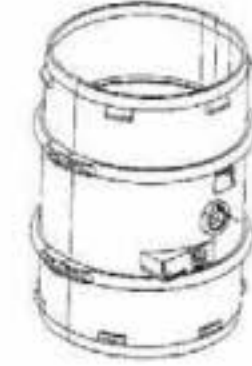
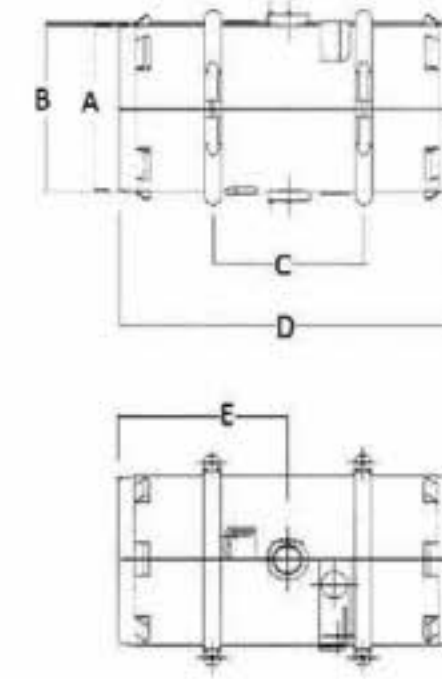
| TİP/TYPE | GDF 100B | GDF 125B | GDF 150B | GDF 160B | GDF 200B | GDF 250B | GDF 315B |
|------------------------|----------|----------|----------|----------|----------|----------|----------|
| Gerilim / Volt | 240 | 240 | 240 | 240 | 240 | 240 | 240 |
| Frekans / HZ | 50 | 50 | 50 | 50 | 50 | 50 | 50 |
| Güç / Watt | 65 | 70 | 75 | 85 | 161 | 175 | 303 |
| Debi-m ³ /h | 240 | 330 | 450 | 650 | 960 | 1115 | 1680 |
| Devir / min-1 | 2500 | 2500 | 2500 | 2500 | 2620 | 2435 | 2450 |
| Akım/A | 0.32 | 0.39 | 0.39 | 0.40 | 0.66 | 0.73 | 1.27 |
| Ağırlık / kg | 3.85 | 3.85 | 4 | 4 | 5.1 | 5.1 | 5.5 |
| Ses / Noise (dB) | 55 | 55 | 57 | 59 | 61 | 63 | 65 |

TEKNİK ÖLÇÜLER / TECHNICAL DIMENSIONS

| TİP/TYPE | A | B | C | D | E | F |
|----------|-----|-----|-----|----|----|----|
| GDF 100B | 100 | 242 | 180 | 20 | 20 | 42 |
| GDF 125B | 125 | 245 | 195 | 25 | 25 | 42 |
| GDF 150B | 150 | 270 | 195 | 25 | 25 | 42 |
| GDF 160B | 160 | 333 | 220 | 33 | 23 | 42 |
| GDF 200B | 200 | 333 | 220 | 25 | 35 | 42 |
| GDF 250B | 250 | 343 | 230 | 28 | 30 | 42 |
| GDF 315B | 315 | 402 | 265 | 26 | 30 | 42 |

PERFORMANS VERİLERİ / PERFORMANCE DATA





- Ev içi ve ticari uygulamalar için idealdir.
- Basitleştirilmiş kurulum için düz sıra konfigürasyonu.
- İki yönlü. (GPKT 15 modeli tek yönlü)
- 3 Hız ayarı.
- Dahili değişken fan hız ayarı (3 hız ve 2 yön ayarı)
- Yüksek performans ve uzun boruların neden olduğu dirence karşı basınç sağlama
- Şok geçirmez, yüksek kalitede anti statik LG marka ABS plastiğinden üretilmiştir.
- Fanın daha sessiz çalışmasını sağlamak ve yeterli miktarda statik basınç oluşturmak amacıyla pervane kanatları geriye doğrudur.
- Bilyalı motor, basım gerektirmeden çalışması için daimi olarak yağlanmıştır. 230 V - 50/60 Hz.
- Termal korumalı motor
- Sessiz ve titreşimsiz çalışacak şekilde montaj yapılan fan ve motor
- Fanlar EN 60335-2-31, EN 60335-2-80 EC Low Voltage Directive 73/23 - 93/68 ve EC Directive EMC 89/336 standartlarındadır.
- Maksimum 50 °C'de ortam havasını temizlemek için kullanılır.

- Suitable for domestic or commercial applications.
- In-line configuration for simplified installation.
- Bidirectional (GPKT 15 one way model)
- 3 speed
- Included Variable Fan speed controllable (for 3 speed and 2 way)
- High performances and pressure to overcome the resistance caused by long length ducting.
- Manufactured in Inshock-proof high quality Antistatic LG brandname ABS Plastic Material
- Backward curved blades to ensure the lowest possible sound and to develop ample static pressure.
- Ball bearing motor, permanently lubricated for maintenance free operation and continuous running 230 V - 50/60 Hz.
- Motor provided with non-self-resetting thermalcut-out.
- Fan and motor assembly balanced for quiet and vibration-free operation.
- Fans comply with EN 60335-2-31, EN 60335-2-80, EC Low Voltage Directive 73/23 - 93/68 and EC Directive EMC 89/336
- They are designed for clean air with maximum temperature 50 °C

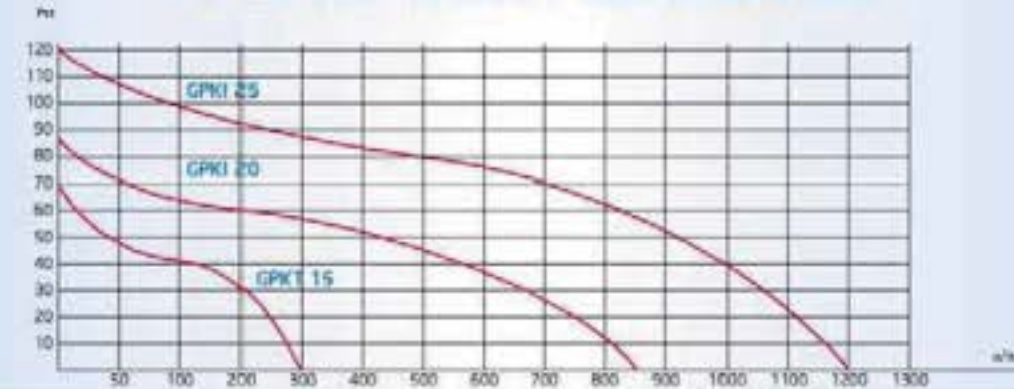
TEKNİK VERİLER / TECHNICAL DATA

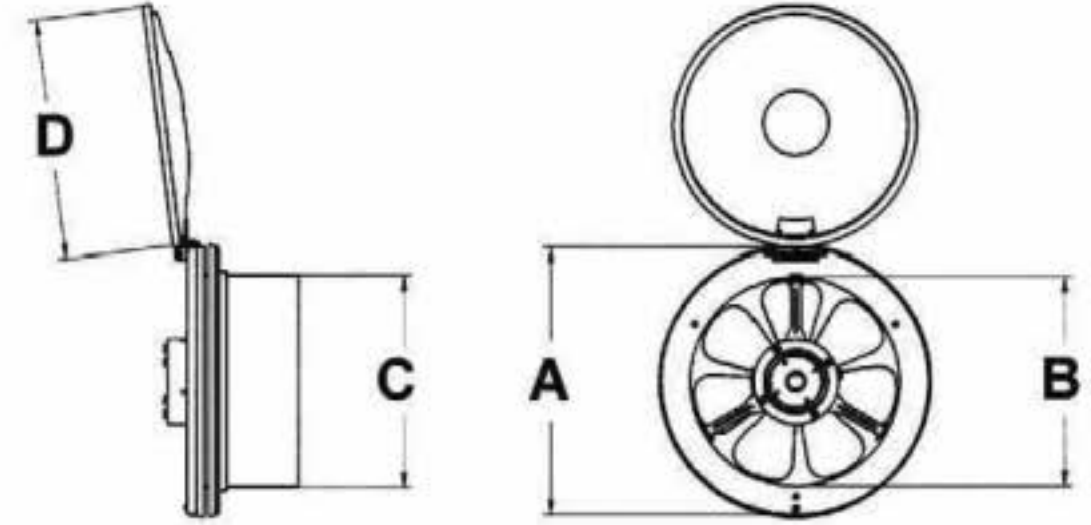
| TİP/TYPE | GPKT 15 | GPKI 20 | GPKI 25 |
|------------------------|---------|---------|---------|
| Gerilim / Volt | 240 | 240 | 240 |
| Frekans / HZ | 50 | 50 | 50 |
| Güç / Watt | 25 | 40 | 100 |
| Debi-m ³ /h | 320 | 850 | 1200 |
| Devir / min-1 | 1400 | 1400 | 1400 |
| Akım/A | 0.25 | 0.14 | 0.14 |
| Ses / Noise (dB) | 39 | 0.542 | 0.634 |

TEKNİK ÖLÇÜLER / TECHNICAL DIMENSIONS

| TİP/TYPE | A | B | C | D | E |
|----------|-----|-------|----|-----|-----|
| GPKT 15 | 144 | 147.5 | 90 | 220 | 110 |
| GPKI 20 | 185 | 195 | 90 | 250 | 125 |
| GPKI 25 | 233 | 240 | 90 | 250 | 125 |

PERFORMANS VERİLERİ / PERFORMANCE DATA





- Mutfaklarda, ofislerde, işyerlerinde vb. yerlerde kullanılabilirler.
- Ürün gövdesi metalden imal edilmiş olup, elektro statik toz boyalıdır.
- Pervanesi metalden imal edilmiş olup, elektro statik toz boyalıdır.
- Öndeki kapak sayesinde kullanılmadığında kapatılarak dış mekandan gelecek olan toz, rüzgar vb. şeyler engellenmiş olur
- 220 V. 50 Hz. elektrikle çalışır.
- Motor ömrünün uzun olması ve motorun sessiz çalışmasını sağlayan, bakım gerektirmeyen kendi kendini yağlayan küresel yatak.
- Kullanılabilir ölçüler: Ø 160, Ø 200, Ø 250 mm
- Çalışma performansları yüksektir.
- Çok sessiz ve uzun ömürlüdür.
- Fanlar EN 60335-2-80, EC Low Voltage Directive 73/23 - 93/68 ve EC Directive standartlarındadır.
- Maksimum 50 °C 'de ortam havasını temizlemek için kullanılır.

- Suitable for kitchens, offices, business etc.
- It can be mounted on windows, walls, ceilings, panels etc. the product body is made of metal and painted with electrostatic powder.
- Its fan is made of metal and painted with electrostatic powder.
- It operates at 220 V. 50 Hz.
- Sleeve bearing motor, permanently lubricated for maintenance free operation and continuous running
- Available sizes: Ø 160, Ø 200, Ø 250 mm
- High operation performance.
- Noiseless and long life
- Fans comply with EN 60335-2-80, EC Low Voltage Directive 73/23 - 93/68 EC Directive.
- They are designed for clean air with maximum temperature 50 °C

Opsiyonlar

- 110 V. 60 Hz. Motor
- Ön ve arka ızgara koruma

Options

- 110 V. 60 Hz. Motor
- Front and back protection grille

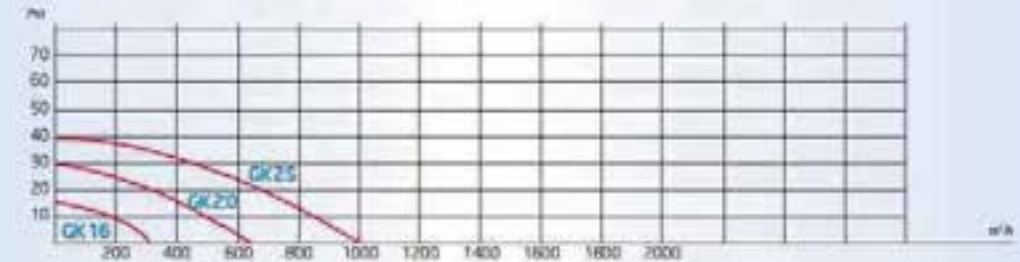
TEKNİK VERİLER / TECHNICAL DATA

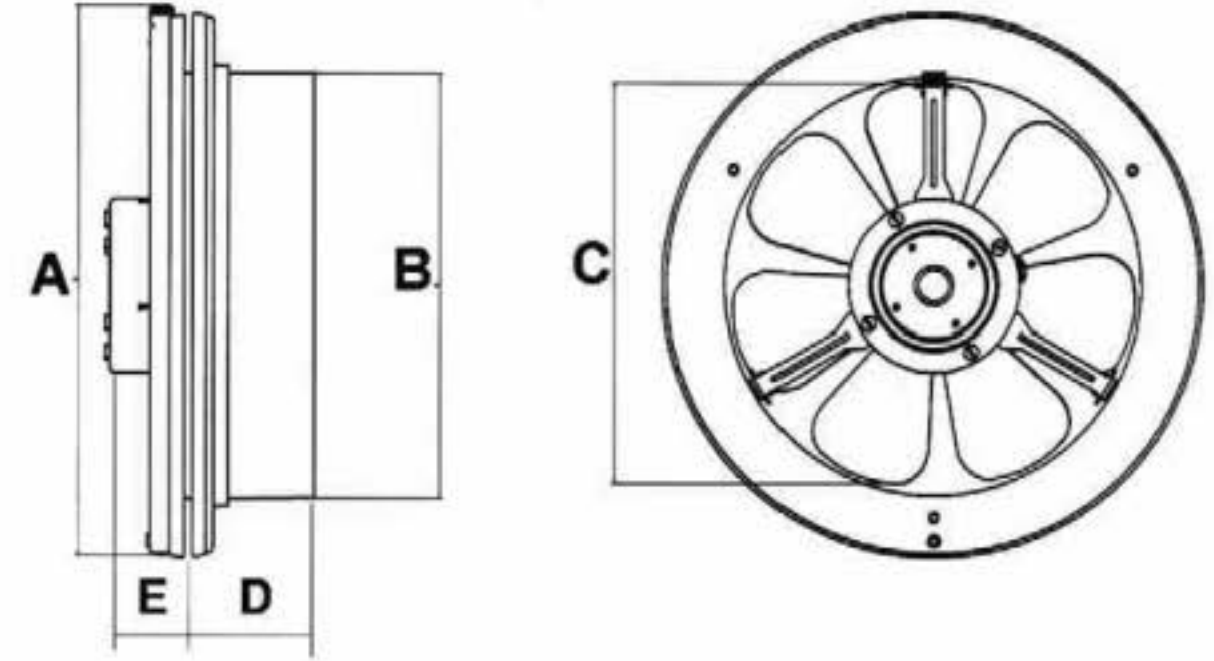
| TİP/TYPE | GK 16 | GK 20 | GK 25 |
|------------------------|-------|-------|-------|
| Gerilim / Volt | 220 | 220 | 220 |
| Frekans / HZ | 50 | 50 | 50 |
| Güç / watt | 35 | 40 | 50 |
| Debi-m ³ /h | 330 | 680 | 990 |
| Devir / min-1 | 1400 | 1400 | 1400 |
| Akım/A | 0,24 | 0,27 | 0,30 |
| Ağırlık / kg | 1,60 | 2,35 | 3,08 |

TEKNİK ÖLÇÜLER / TECHNICAL DIMENSIONS

| TİP/TYPE | A | B | C | D |
|----------|-----|-----|-----|-----|
| GK 16 | 210 | 150 | 162 | 188 |
| GK 20 | 255 | 193 | 204 | 235 |
| GK 25 | 300 | 223 | 235 | 275 |

PERFORMANS VERİLERİ / PERFORMANCE DATA





- Mutfaklarda, ofislerde, işyerlerinde vb. yerlerde kullanılabilirler.
- Duvar, tavan, panel vb. yerlere monte edilebilir.
- Ürün gövdesi metalden imal edilmiş olup, elektro statik toz boyalıdır.
- Pervanesi metalden imal edilmiş olup, elektro statik toz boyalıdır.
- 220 V, 50 Hz. elektrikle çalışır.
- Motor ömrünün uzun olması ve motorun sessiz çalışmasını sağlayan, bakım gerektirmeyen kendi kendini yağlayan küresel yataktır.
- Kullanılabilir ölçüler: Ø 160, Ø 200, Ø 250, Ø 300, Ø 350 mm
- Çalışma performansları yüksektir.
- Çok sessiz ve uzun ömürlüdür.
- Fanlar EN 60335-2-80, EC Low Voltage Directive 73/23 - 93/68 ve EC Directive standartlarındadır.
- Maksimum 50 °C'de ortam havasını temizlemek için kullanılır.

- Suitable for kitchens, offices, business etc.
- It can be mounted on windows, walls, ceilings, panels etc.
- The product body is made of metal and painted with electrostatic powder.
- Its fan is made of metal and painted with electrostatic powder.
- It operates at 220 V, 50 Hz.
- Sleeve bearing motor, permanently lubricated for maintenance free operation and continuous running
- Available sizes: Ø 160, Ø 200, Ø 250, Ø 300, Ø 350 mm
- High operation performance.
- Noiseless and long life
- Fans comply with EN 60335-2-80, EC Low Voltage Directive 73/23 - 93/68 EC Directive.
- They are designed for clean air with maximum temperature 50 °C

Opsiyonlar

- 110 V, 60 Hz Motor
- Ön ve arka ızgara koruma

Options

- 110 V, 60 Hz Motor
- Front and back protection grille

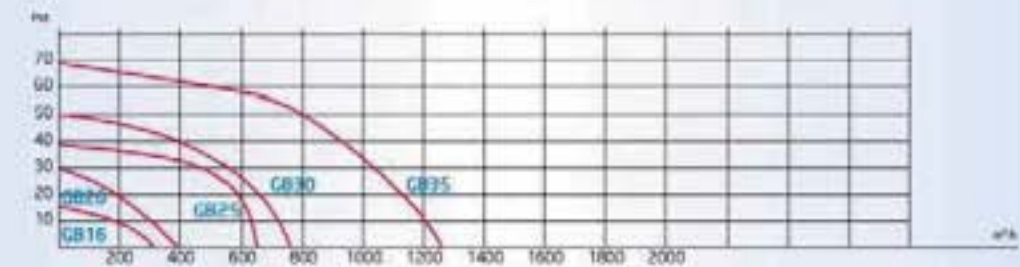
TEKNİK VERİLER / TECHNICAL DATA

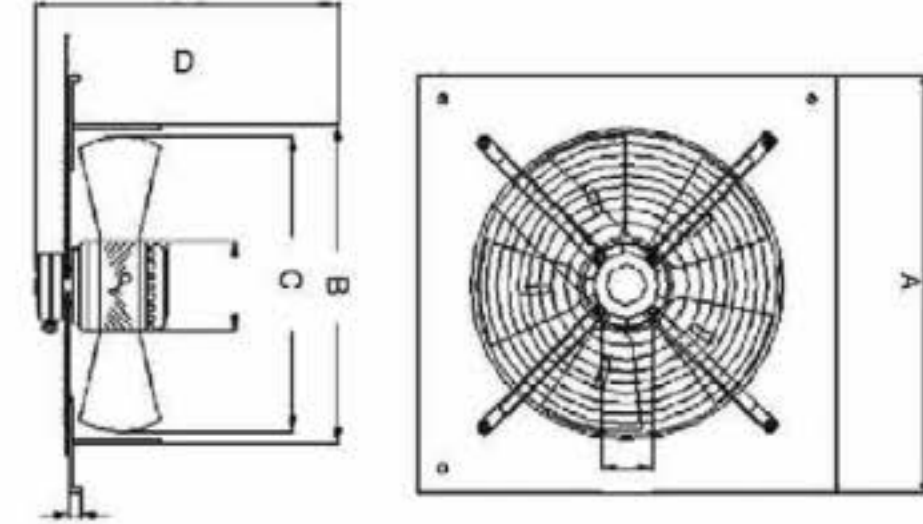
| TİP/TYPE | GB 16 | GB 20 | GB 25 | GB 30 | GB 35 |
|------------------------|-------|-------|-------|-------|-------|
| Gerilim / Volt | 220 | 220 | 220 | 220 | 220 |
| Frekans / HZ | 50 | 50 | 50 | 50 | 50 |
| Güç / Watt | 35 | 40 | 50 | 50 | 60 |
| Debi-m ³ /h | 330 | 400 | 680 | 785 | 1250 |
| Devir / min-1 | 1400 | 1400 | 1400 | 1400 | 1400 |
| Akm/A | 0.24 | 0.27 | 0.30 | 0.30 | 0.46 |
| Ağırlık / kg | 1.67 | 2.07 | 2.68 | 3.0 | 4.2 |

TEKNİK ÖLÇÜLER / TECHNICAL DIMENSIONS

| TİP/TYPE | A | B | C | D | E |
|----------|-----|-----|-----|----|----|
| GB 16 | 210 | 162 | 150 | 55 | 36 |
| GB 20 | 258 | 202 | 193 | 60 | 41 |
| GB 25 | 296 | 235 | 223 | 55 | 70 |
| GB 30 | 370 | 312 | 300 | 56 | 71 |
| GB 35 | 415 | 362 | 345 | 55 | 72 |

PERFORMANS VERİLERİ / PERFORMANCE DATA





Genel Açıklama

- Duvar tipi fanlar endüstriyel binaları, hayvan çiftlikleri, seralar, garajlar, spor salonları ve otopark gibi borusuz hava giriş çıkışı gereken yerlerin havalandırması için tasarlanmıştır. AC serilerinin başlıca özellikleri arasında duvara monte edilen fanlara göre yapısal olarak daha dengeli olmaları yer alır.
- Maksimum 60 °C'de ortam havasını temizlemek için kullanılır.
- Gürültü düzeyinin düşük olmasının ve performansın yüksek olmasının nedeni giriş kısmındaki aerodinamik konik yapıdır.

Yapı

- Epoksi boyası sayesinde atmosfer parçacıklarına karşı korunur.
- Metal kanatları olan aerofil pervane, 1 modda çalışma (doğrudan pervane bağlantısı)
- Atmosfer parçacıklarına karşı çelik yataкта motor koruması
- Uluslararası IEC34 - IEC72 ile 89/392 EEC-89/336 EEC - 73/23 EEC standartlarına uygun ve CE işareti taşıyan monofaze veya trifaze eşzamansız motorlar. IP55, F sınıfı S1 servisi (daimi yükte sürekli çalışma)
- Fanlar EN 60335-2-80, EC Low Voltage Directive 73/23 - 93/68 ve EC Directive standartlarındadır.

General Description

- The fans of the wall are designed for ventilation of industrial buildings, stock farms, greenhouses, garages, gymnasiums, car parks, etc., in which are requested relevant air deliveries without ducting.
- They are designed for clean air with maximum temperature 60 °C
- Reduce noise level and high efficiency are due to the aerodynamically shaped inlet cone.

Construction

- Protected against atmospheric agents by epoxy paint.
- Aerofil impeller with blades in sheet metal material, Execution 1 (impeller directly coupled to motor shaft)
- Motor side protection guard in drawn steel rod protected against atmospheric agents
- Three phase or single phase asynchronous motors in accordance to international standards IEC34-IEC72 and 89/392 EEC - 89/336 EEC-73/23 EEC and marked CE IP55, class F, Service S1 (continuous working at constant load)
- Fans comply with EN 60335-2-80, EC Low Voltage Directive 73/23 - 93/68 and EC Directive EMC 89/336.

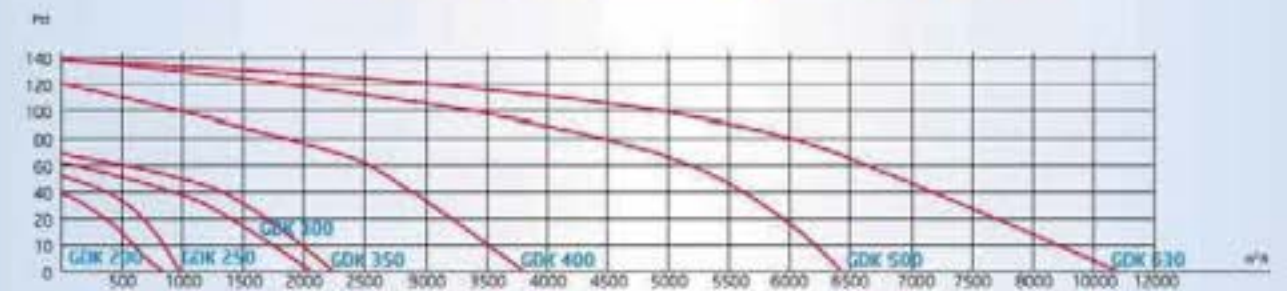
TEKNİK VERİLER / TECHNICAL DATA

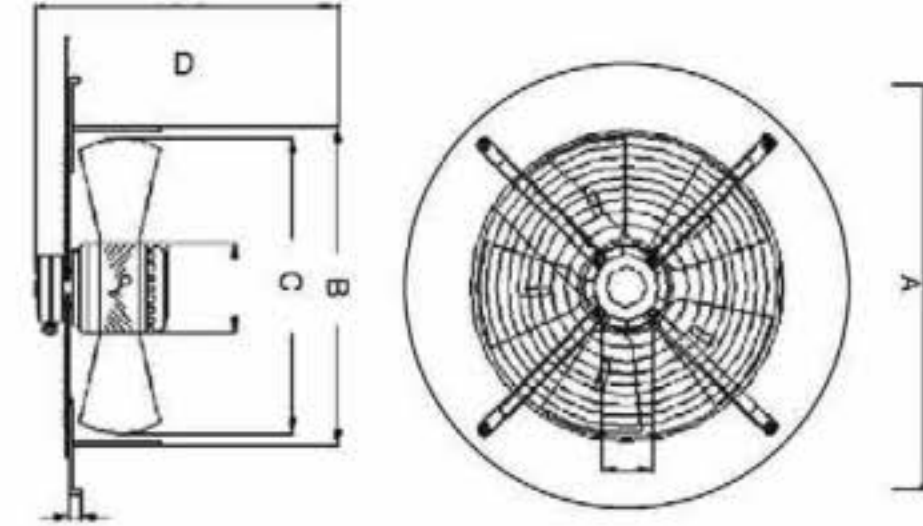
| TİP/TYPE | GDK 200 | GDK 250 | GDK 300 | GDK 350 | GDK 400 | GDK 500 | GDK 630 |
|------------------------|---------|---------|---------|---------|---------|---------|---------|
| Gerilim / Volt | 220 | 220 | 220 | 220 | 220 | 220 | 220 |
| Frekans / HZ | 50 | 50 | 50 | 50 | 50 | 50 | 50 |
| Güç / Watt | 63 | 80 | 136 | 150 | 190 | 420 | 800 |
| Debi-m ³ /h | 745 | 955 | 2020 | 2260 | 3830 | 6420 | 10830 |
| Devir / min-1 | 2550 | 2550 | 2550 | 1400 | 1350 | 1320 | 1360 |
| Akım/A | 0.32 | 0.50 | 0.42 | 0.90 | 0.90 | 0.90 | 0.90 |
| Ağırlık / kg | 2.96 | 4.07 | 5.36 | 7.22 | 8.80 | 12.8 | 23.2 |

TEKNİK ÖLÇÜLER / TECHNICAL DIMENSIONS

| TİP/TYPE | A | B | C | D |
|----------|-------|-------|-------|-------|
| GDK 200 | 265.5 | 210.5 | 202.5 | 80.5 |
| GDK 250 | 317.5 | 262.5 | 252.5 | 85.5 |
| GDK 300 | 371.5 | 317.5 | 302.5 | 116.5 |
| GDK 350 | 423.5 | 367.5 | 352.5 | 117.5 |
| GDK 400 | 478.5 | 420.5 | 402.5 | 130.5 |
| GDK 500 | 575.5 | 515.5 | 502.5 | 135.5 |
| GDK 630 | 706.5 | 652.5 | 632.5 | 186.5 |

PERFORMANS VERİLERİ / PERFORMANCE DATA





Genel Açıklama

- Duvar tipi fanlar endüstriyel binaları, hayvan çiftlikleri, seralar, garajlar, spor salonları ve otopark gibi borusuz hava giriş çıkışı gerektiren yerlerin havalandırılması için tasarlanmıştır. AC serilerinin başlıca özellikleri arasında duvara monte edilen fanlara göre yapısal olarak daha dengeli olmaları yer alır.
- Maksimum 60 °C'de ortam havasını temizlemek için kullanılır.
- Gürültü düzeyinin düşük olmasının ve performansın yüksek olmasının nedeni giriş kısmındaki aerodinamik konik yapıdır.

Yapı

- Epoksi boyası sayesinde atmosfer parçacıklarına karşı korunur.
- Metal kanatları olan aerofil pervane, 1 modda çalışma (doğrudan pervane bağlantısı)
- Atmosfer parçacıklarına karşı çelik yataкта motor koruması
- Uluslararası IEC34 - IEC72 ile B9/392 EEC-B9/336 EEC - 73/23 EEC standartlarına uygun ve CE işareti taşıyan monofaze veya trifaze eşzamansız motorlar. IP55, F sınıfı S1 servisi (daimi yükte sürekli çalışma)
- Fanlar EN 60335-2-80, EC Low Voltage Directive 73/23 - 93/68 ve EC Directive standartlarındadır.

General Description

- The fans of the wall are designed for ventilation of industrial buildings, stock farms, greenhouses, garages, gymnasiums, car parks, etc., in which are requested relevant airdeliveries without ducting.
- They are designed for clean air with maximum temperature 60 °C.
- Reduce noise level and high efficiency are due to the aerodynamically shaped inlet cone.

Construction

- Protected against atmospheric agents by epoxy paint.
- Aerofoil impeller with blades in sheet metal material, Execution 1 (impeller directly coupled to motor shaft)
- Motor side protection guard in drawn steel rod protected against atmospheric agents
- Three phase or single phase asynchronous motors in accordance to international standards IEC34 - IEC72 and B9/392 EEC - B9/336 EEC - 73/23 EEC and marked CE IP55, class F Service S1 (continuous working at constant load)
- Fans comply with EN 60335-2-80, EC Low Voltage Directive 73/23 - 93/68 and EC Directive EMC B9/336.

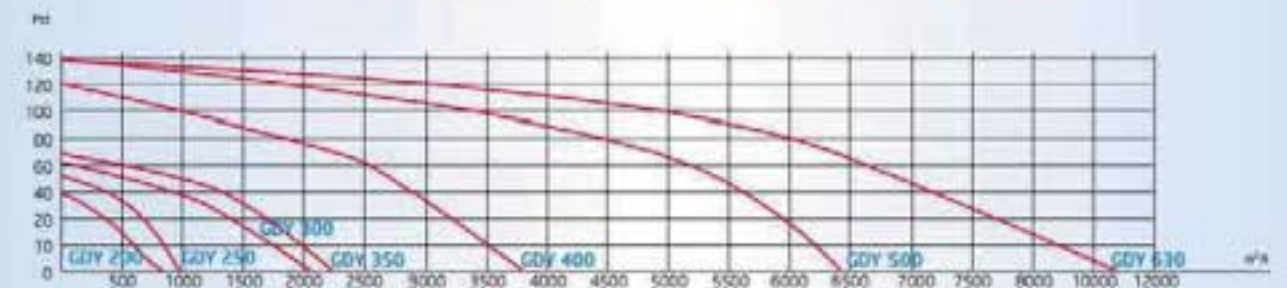
TEKNİK VERİLER / TECHNICAL DATA

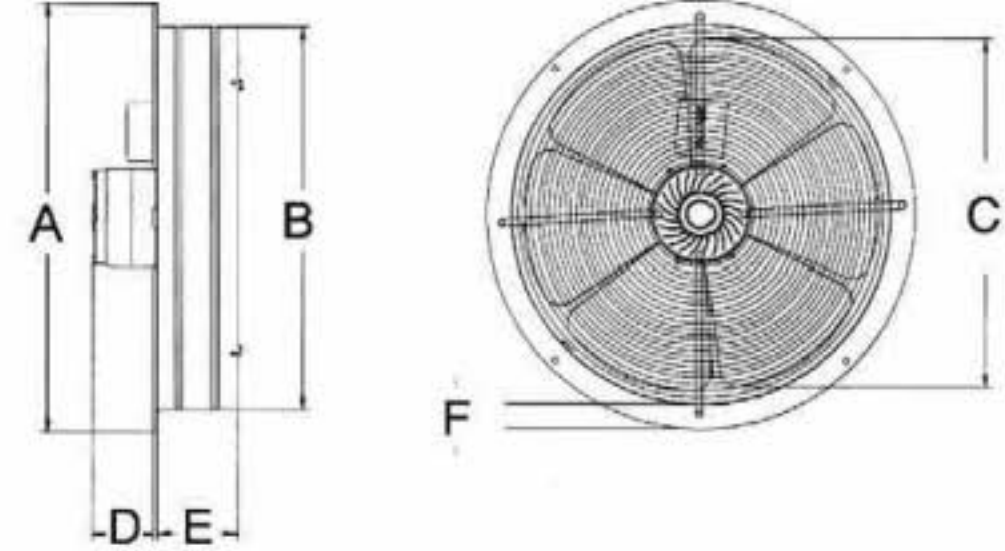
| TİP/TYPE | GDY 200 | GDY 250 | GDY 300 | GDY 350 | GDY 400 | GDY 500 | GDY 630 |
|------------------------|---------|---------|---------|---------|---------|---------|---------|
| Gerilim / Volt | 220 | 220 | 220 | 220 | 220 | 220 | 220 |
| Frekans / HZ | 50 | 50 | 50 | 50 | 50 | 50 | 50 |
| Güç / Watt | 63 | 80 | 136 | 150 | 190 | 420 | 800 |
| Debi-m ³ /h | 745 | 955 | 2020 | 2260 | 3830 | 6420 | 10830 |
| Devir / min-1 | 2550 | 2550 | 2550 | 1400 | 1350 | 1320 | 1360 |
| Akım/A | 0.32 | 0.50 | 0.42 | 0.90 | 0.90 | 0.90 | 0.90 |
| Ağırlık / kg | 2.4 | 3.4 | 4.4 | 6.18 | 7.6 | 11.1 | 21 |

TEKNİK ÖLÇÜLER / TECHNICAL DIMENSIONS

| TİP/TYPE | A | B | C | D |
|----------|-----|-----|-----|-----|
| GDY 200 | 263 | 208 | 200 | 78 |
| GDY 250 | 315 | 260 | 250 | 83 |
| GDY 300 | 369 | 315 | 300 | 114 |
| GDY 350 | 421 | 365 | 350 | 115 |
| GDY 400 | 476 | 418 | 400 | 128 |
| GDY 500 | 573 | 513 | 500 | 133 |
| GDY 630 | 704 | 650 | 630 | 184 |

PERFORMANS VERİLERİ / PERFORMANCE DATA





Genel Açıklama

- AC serisi fanlar endüstriyel binaları, hayvan çiftlikleri, seralar, garajlar, spor salonları ve otopark gibi borusuz hava giriş çıkışı gerektiren yerlerin havalandırması için tasarlanmıştır. AC serisinin başlıca özellikleri arasında duvara monte edilen fanlara göre yapısal olarak daha dengeli olmaları yer alır.
- Bu seride iki model bulunur: pervane çapı 300 ile 500 mm arasında değişen GM ve GT-B çeşittir.
- Maksimum 60 °C'de ortam havasını temizlemek için kullanılır.
- Gürültü düzeyinin düşük olmasının ve performansın yüksek olmasının nedeni giriş kısmındaki aerodinamik konik yapıdır.

Yapı

- Epoksi boyası sayesinde atmosfer parçacıklarına karşı korunur.
- Metal kanatları olan aerofil pervane, 1 modda çalışma (doğrudan pervane bağlantısı)
- Motordan pervaneye hava akımı.
- Atmosfer parçacıklarına karşı çelik yataкта motor koruması
- Uluslararası IEC34 - IEC72 ile 89/392 EEC-89/336 EEC - 73/23 EEC standartlarına uygun ve CE işareti taşıyan monofaze veya trifaze eşzamansız motorlar. IP55, F sınıfı S1 servisi (daimi yükte sürekli çalışma)
- Fanlar EN 60335-2-80, EC Low Voltage Directive 73/23 - 93/68 ve EC Directive standartlarındadır.

General Description

- The fans of the AC series are designed for ventilation of industrial buildings, stock farms, greenhouses, garages, gymnasiums, car parks, etc. In which are requested relevant air deliveries without ducting.
- The main characteristic of AC series is the higher structural rigidity in comparison with the wall-mounted fans.
- The series is based on 2 versions: GM and GT-B models with impeller diameter from 300 to 500 mm
- They are designed for clean air with maximum temperature 60 °C
- Reduce noise level and high efficiency are due to the aerodynamically shaped inlet cone.

Construction

- Protected against atmospheric agents by epoxy paint.
- Aerofil impeller with blades in sheet metal material, Execution 1 (impeller directly coupled to motor shaft)
- Air flow from motor to impeller.
- Motor side protection guard in drawn steel rod protected against atmospheric agents.
- Three-phase or single-phase asynchronous motors in accordance to international standards IEC34-IEC72 and 89/392 EEC - 89/336 EEC 73/23 EEC and marked CE IP55, class F, Service S1 (continuous working at constant load)
- Fans comply with EN 60335-2-80, EC Low Voltage Directive 73/23 - 93/68 and EC Directive EMC 89/336

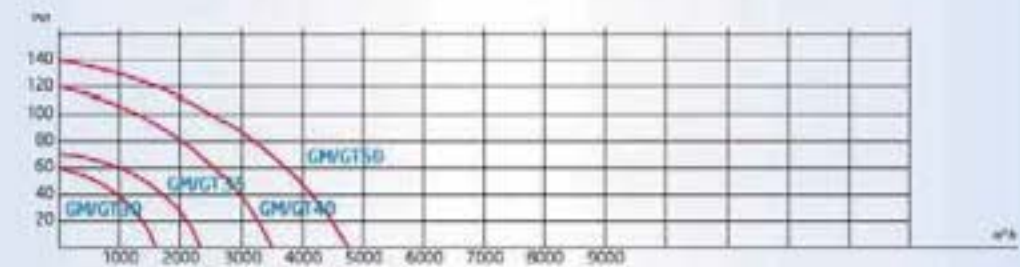
TEKNİK VERİLER / TECHNICAL DATA

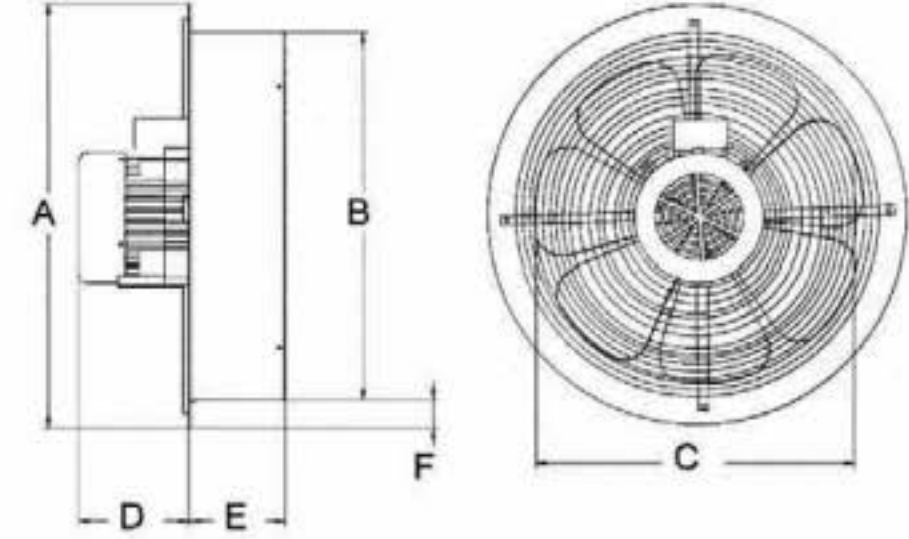
| TİP/TYPE | GM30 | GM35 | GM40 | GM50 | GT30 | GT35 | GT40 | GT50 |
|------------------------|------|------|------|------|------|------|------|------|
| Gerilim / Volt | 220 | 220 | 220 | 220 | 380 | 380 | 380 | 380 |
| Frekans / HZ | 50 | 50 | 50 | 50 | 50 | 50 | 50 | 50 |
| Güç / Watt | 110 | 110 | 120 | 190 | 110 | 110 | 130 | 190 |
| Debi-m ³ /h | 1700 | 2220 | 3450 | 4780 | 1700 | 2220 | 3450 | 4780 |
| Devir / min-1 | 1400 | 1400 | 1400 | 1400 | 1400 | 1400 | 1400 | 1400 |
| Akm/A | 0.51 | 0.57 | 0.76 | 1.2 | 0.36 | 0.36 | 0.46 | 0.61 |
| Ağırlık / kg | 6 | 7 | 8.5 | 12 | 6.5 | 7 | 8.5 | 12 |

TEKNİK ÖLÇÜLER / TECHNICAL DIMENSIONS

| TİP/TYPE | A | B | C | D | E | F |
|----------|-----|-----|-----|----|-----|----|
| GM 30 | 385 | 315 | 295 | 60 | 105 | 30 |
| GM 35 | 420 | 367 | 345 | 60 | 100 | 30 |
| GM 40 | 480 | 420 | 395 | 70 | 100 | 30 |
| GM 50 | 570 | 515 | 495 | 70 | 120 | 30 |
| GT 30 | 385 | 315 | 295 | 60 | 105 | 30 |
| GT 35 | 420 | 367 | 345 | 60 | 100 | 30 |
| GT 40 | 480 | 420 | 395 | 70 | 100 | 30 |
| GT 50 | 570 | 515 | 495 | 70 | 120 | 30 |

PERFORMANS VERİLERİ / PERFORMANCE DATA





Genel Açıklama

- AC serisi fanlar endüstriyel binaları, hayvan çiftlikleri, seralar, garajlar, spor salonları ve otopark gibi borusuz hava giriş çıkışı gerektiren yerlerin havalandırması için tasarlanmıştır. AC serisinin başlıca özellikleri arasında duvara monte edilen fanlara göre yapısal olarak daha dengeli olmaları yer alır.
- Bu seride iki model bulunur: pervane çapı 500 ile 600 mm arasında değişen GSM ve GST 4 çeşittir.
- Maksimum 60 °C'de ortam havasını temizlemek için kullanılır.
- Gürültü düzeyinin düşük olmasının ve performansın yüksek olmasının nedeni giriş kısmındaki aerodinamik konik yapıdır.

Yapı

- Epoksi boyası sayesinde atmosfer parçacıklarına karşı korunur.
- Metal kanatları olan aerofil pervane, 1 modda çalışma (doğrudan pervane bağlantısı)
- Motordan pervaneye hava akımı.
- Atmosfer parçacıklarına karşı çelik yataкта motor koruması
- Uluslararası IEC34 - IEC72 ile 89/392 EEC-89/336 EEC - 73/23 EEC standartlarına uygun ve CE işareti taşıyan monofaze veya trifaze eşzamansız motorlar. IP55, F sınıfı S1 servisi (daimi yükte sürekli çalışma)
- Fanlar EN 60335-2-80, EC Low Voltage Directive 73/23 - 93/68 ve EC Directive standartlarındadır.

General Description

- The fans of the AC series are designed for ventilation of industrial buildings, stock farms, greenhouses, garages, gymnasiums, car parks, etc. In which are requested relevant air deliveries without ducting.
- The main characteristic of AC series is the higher structural rigidity in comparison with the wall-mounted fans.
- The series is based on 2 versions: GSM and GST 4 models with impeller diameter from 500 to 600 mm
- They are designed for clean air with maximum temperature 60 °C
- Reduce noise level and high efficiency are due to the aerodynamically shaped inlet cone.

Construction

- Protected against atmospheric agents by epoxy paint.
- Aerofil impeller with blades in sheet metal material, Execution 1 (impeller directly coupled to motor shaft)
- Air flow from motor to impeller.
- Motor side protection guard in drawn steel rod protected against atmospheric agents.
- Three-phase or single-phase asynchronous motors in accordance to international standards IEC34-IEC72 and 89/392 EEC - 89/336 EEC 73/23 EEC and marked CE IP55, class F, Service S1 (continuous working at constant load)
- Fans comply with EN 60335-2-80, EC Low Voltage Directive 73/23 - 93/68 and EC Directive EMC 89/336

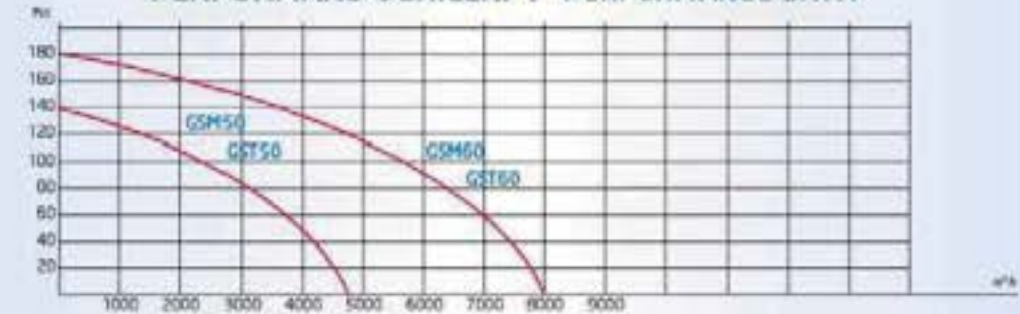
TEKNİK VERİLER / TECHNICAL DATA

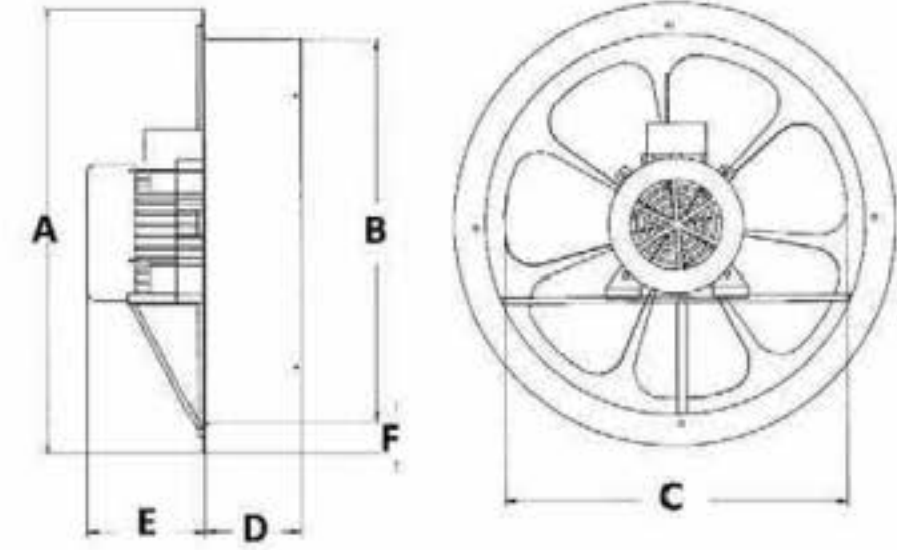
| TİP/TYPE | GSM 50 | GSM 60 | GST 50 | GST 60 |
|------------------------|--------|--------|--------|--------|
| Gerilim / Volt | 220 | 220 | 380 | 380 |
| Frekans / HZ | 50 | 50 | 50 | 50 |
| Güç / Watt | 190 | 400 | 190 | 400 |
| Debi-m ³ /h | 4780 | 8000 | 4780 | 8000 |
| Devir / min-1 | 1400 | 1400 | 1400 | 1400 |
| Akım/A | 0,96 | 1,81 | 0,61 | 0,92 |
| Ağırlık / kg | 12 | 16,5 | 12 | 17 |

TEKNİK ÖLÇÜLER / TECHNICAL DIMENSIONS

| TİP/TYPE | A | B | C | D | E | F |
|----------|-----|-----|-----|-----|-----|----|
| GSM 50 | 570 | 515 | 495 | 110 | 120 | 30 |
| GSM 60 | 700 | 625 | 590 | 110 | 140 | 30 |
| GST 50 | 570 | 515 | 495 | 110 | 120 | 30 |
| GST 60 | 700 | 625 | 590 | 110 | 140 | 30 |

PERFORMANS VERİLERİ / PERFORMANCE DATA





Genel Açıklama

- AC serisi fanlar endüstriyel binaları, hayvan çiftlikleri, seralar, garajlar, spor salonları ve otopark gibi borusuz hava giriş çıkışı gereken yerlerin havalandırılması için tasarlanmıştır. AC serilerinin başlıca özellikleri arasında duvara monte edilen fanlara göre yapısal olarak daha dengeli olmaları yer alır.
- Bu seride bir model bulunur; pervane çapı 600 ile 1000 mm arasında değişen GBS 5 çeşittir.
- Maksimum 60 °C'de ortam havasını temizlemek için kullanılır.
- Görültü düzeyinin düşük olmasının ve performansın yüksek olmasının nedeni giriş kısmındaki aerodinamik konik yapısıdır.

General Description

- The fans of the AC series are designed for ventilation of industrial buildings, stock farms, greenhouses, garages, gymnasiums, car parks, etc., in which are requested relevant air deliveries without ducting.
- The main characteristic of AC series is the higher structural rigidity in comparison with the wall-mounted fans.
- The series is based on 1 versions: GBS 5 models with impeller diameter from 600 to 1000 mm
- They are designed for clean air with maximum temperature 60 °C
- Reduce noise level and high efficiency are due to the aerodynamically shaped inlet cone.

Yapı

- Epoksi boyası sayesinde atmosfer parçacıklarına karşı korunur.
- Metal kanatları olan aerofil pervane, 1 modda çalışma (doğrudan pervane bağlantısı olan tomoto shaft)
- Motordan pervaneye hava akımı.
- Atmosfer parçacıklarına karşı çelik yataкта motor koruması
- Uluslararası IEC34 - IEC72 ile B9/392 EEC-89/336 EEC - 73/23 EEC standartlarına uygun ve CE işareti taşıyan monofaze veya trifaze eşzamansız motorlar. IP55, F sınıfı S1 servisi (daimi yükte sürekli çalışma)

Construction

- Protected against atmospheric agents by epoxy paint.
- Aerofil impeller with blades in sheet metal material, Execution 1 (impeller directly coupled to motor shaft)
- Air flow from motor to impeller.
- Motor side protection guard in drawn steel rod protected against atmospheric agents.
- Three-phase or single-phase asynchronous motors in accordance to international standards IEC34-IEC72 and B9/392 EEC - 89/336 EEC-73/23 EEC and marked CE IP55, class F, Service S1 (continuous working at constant load)

TEKNİK VERİLER / TECHNICAL DATA

| TİP/TYPE | GBS 60 | GBS 70 | GBS 80 | GBS 90 | GBS 100 |
|------------------------|--------|--------|--------|--------|---------|
| Gerilim / Volt | 380 | 380 | 380 | 380 | 380 |
| Frekans / HZ | 50 | 50 | 50 | 50 | 50 |
| Güç / Watt | 550 | 1100 | 2200 | 4000 | 7500 |
| Debi-m ³ /h | 9000 | 14000 | 18000 | 32300 | 44000 |
| Devir / min-1 | 1400 | 1400 | 1400 | 1400 | 1400 |
| Akım/A | 1.60 | 2.70 | 5.30 | 8.6 | 15.5 |
| Ağırlık / kg | 25.5 | 34.5 | 45.5 | 60 | 100 |

TEKNİK ÖLÇÜLER / TECHNICAL DIMENSIONS

| TİP/TYPE | A | B | C | D | E |
|----------|------|------|------|-----|----|
| GBS 60 | 680 | 630 | 600 | 150 | 60 |
| GBS 70 | 790 | 730 | 700 | 175 | 60 |
| GBS 80 | 900 | 840 | 800 | 205 | 60 |
| GBS 90 | 940 | 940 | 900 | 210 | 60 |
| GBS 100 | 1090 | 1040 | 1000 | 225 | 60 |

PERFORMANS VERİLERİ / PERFORMANCE DATA





- % 100 bakır sargılı motor
- Motor gövdesi alüminyumdan imal
- Aşırı ısınma aya karşı korumalı motor,
- Yeni görünüm, Yüksek hava debisi, düşük ses düzeyi
- 3 hızlı motor
- Metal yada plastik ayaklar,
- En iyi şekilde tasarlanmış Alüminyum pervane, 2 yada 3 kanat
- Açık alanlar, Fabrika, Atölye, Salon, Hol, ve benzeri yerlerin serinletme amaçlıdır.
- Maksimum 60 °C 'de ortam havasını temizlemek için kullanılır.

Opsiyonlar

- 110 V. 60 Hz. Motor
- Buharlı Serinletme için kompresör
- Duvar tipi
- 2 kanat

TEKNİK VERİLER / TECHNICAL DATA

| TİP/TYPE | GAV 500 | GAV 600 | GAV 750 |
|------------------------|---------|---------|---------|
| Gerilim / Volt | 230 | 230 | 230 |
| Frekans / HZ | 50 | 50 | 50 |
| Güç / Watt | 140 | 150 | 350 |
| Debi-m ³ /h | 10200 | 11000 | 17500 |
| Devir / min-1 | 1400 | 1400 | 1400 |

Bütün ölçüler mm'dir. / All dimensions are in mm.

- With 100% real copper motor
- Motor body with aluminium material
- Full cooling temperature system, motor with long service life & energy-saving
- Novel outlook, large air volume, low temperature rising & low noise
- Three speeds;
- Steel or plastic base
- Optimized aluminium blade structure, two or three blades
- Suitable for cooling temperature in factories, workshop, warehouse and hall ect.
- They are designed for clean air with maximum temperature 60 °C

Options

- 110 V. 60 Hz. Motor
- Compressor For Misting Fan
- Wall Type
- 2 Blade

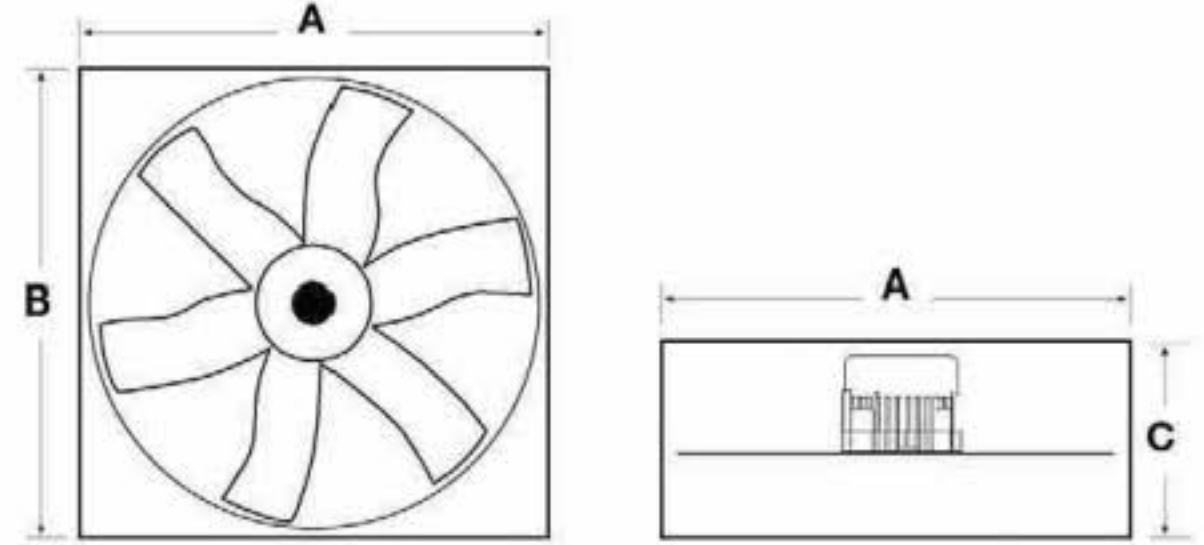


Genel Açıklama

- Şık dizayn ve estetik görünüm
- Hız anahtarı, 5 kademeli ve LED'li olarak çalışmaktadır
- 2.5 ampere kadar olan fanlarda kullanımaktadır.
- 80x80x60 mm ölçülerindedir.

General Description

- Comfort designed
- 5 step speed control LED light
- 80x80x60 mm



Genel Açıklama

- Güçtay havalandırma fan gövdeleri ve kanatları galvanizli çelik sacdan üretilmektedir.
- Kanat yapımız kuvveti ve verimliliği artırmak için özel bir kavise sahiptir.
- Fanlar sahip oldukları motor-kayıp kasnak sistemi ile sessiz bir şekilde çalışır.
- Panjurlar fan çalışırken çalışır, fan çalışması durduğunda kapanır.
- Özel olarak yapılmış koruma teli fanların arka kısmındadır. Fanlar dış çerçevelerinde bulunan vidalarla duvara monte edilmektedir.
- Fanlar havalandırma sorunları bulunan bütün kapalı alanlarda, kümes hayvanları çiftliklerinin havalandırma ve soğutmasında, sığır ahırlarının havalandırma ve soğutmasında, mantar üretim tesisleri, sebze seralarında ve fabrika - atölye vb. çalışma ortamlarında bulunan gaz, duman, toz ve kötü kokuların dışarı atılmasında kullanılmaktadır.

General Description

- The main bodies and wings of Güçtay ventilation fans is made of galvanized steel sheet.
- Our wing structure has unique curves which increase power and efficiency.
- Silent running due to special motor structure.
- The blinds of the fans open automatic after fans start to working.
- They have special design protection wire at the back side. They can be installed on the wall by using screws which are given at the external frame of the fans.
- Areas of Usage In all closed areas having ventilation problems; For ventilating and cooling of poultry farms, For ventilating and cooling cattle stables, For ventilating and cooling green houses, For clearing away the gas, smoke, dust, odour, etc. in factories, workshops and similar places.

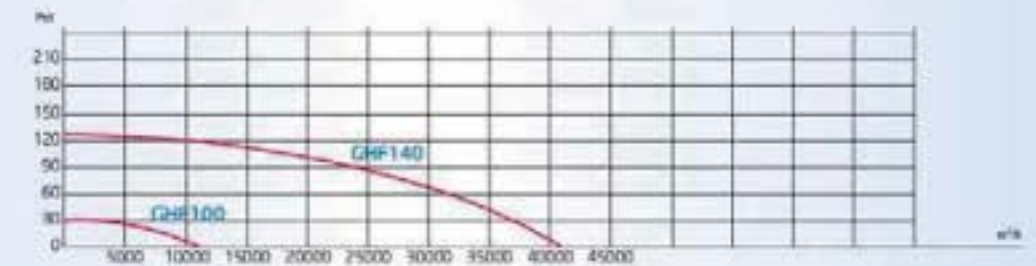
TEKNİK VERİLER / TECHNICAL DATA

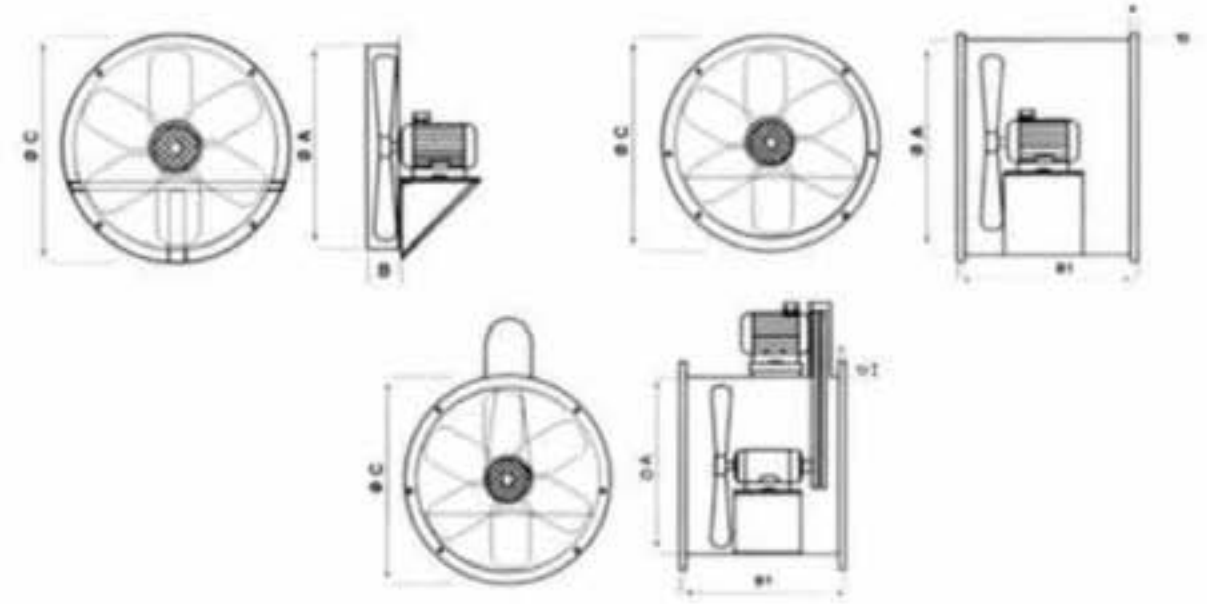
| TİP/TYPE | GHF 100 | GHF 140 |
|------------------------|---------|---------|
| Gerilim / Volt | 380 | 380 |
| Frekans / HZ | 50 | 50 |
| Güç / Watt | 370 | 1100 |
| Debi-m ³ /h | 10500 | 40500 |
| Devir / min-1 | 1400 | 1400 |

TEKNİK ÖLÇÜLER / TECHNICAL DIMENSIONS

| TİP/TYPE | A | B | C |
|----------|-----|-----|----|
| GHF 100 | 96 | 96 | 40 |
| GHF 140 | 139 | 139 | 40 |

PERFORMANS VERİLERİ / PERFORMANCE DATA





Genel Açıklama

- Aksiyel aspiratörler havalandırma, duman, egzost gazı, toz tahliyesi ve soğutma kuleleri gibi yerlerde kullanılır.
- Fan göbeği alüminyumdan, kanatları PVC'den imal edilmiştir.
- Parlayıcı gaz tesislerinde ve asitli ortamlarda tercih sebebidir.
- Korozyondan etkilenmez.
- Açısı ayarlanabilir oynar kanatlıdır.
- 6 veya 8 kanat olarak 900 - 1400 - 2800 d/d direkt akuple ve kayış kasnak tahrikli olarak 1000 mm çapa kadar imal edilebilirler.
- Hava Debisi : 1320-44.000 m³/h
- Toplam Basınç: 5-40 mmSS

General Description

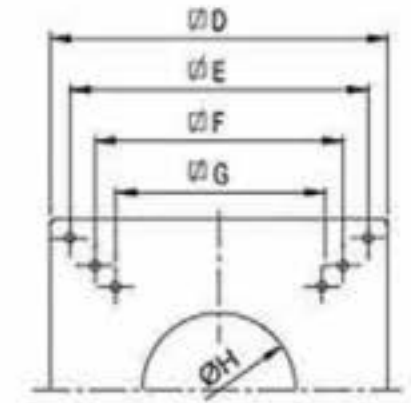
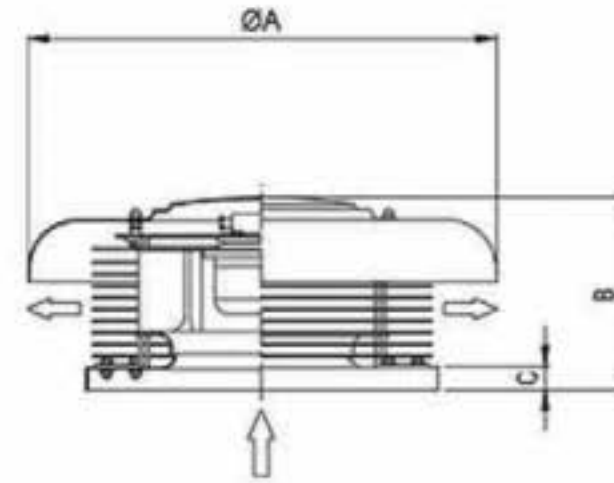
- Suitable for ventilation; exhausts smoke, fume and dust; cooling tower
- Since core is made of aluminium, wings are made of PVC, preferable especially at gas and acid facilities. Corrosion free (korozyondan etkilenmez)
- Flexible and adjustable wings
- Can be manufactured till 1000 mm diameter and it can include 6 and 8 wings
- Airflow: 1320-44.000 m³/h
- Total pressure: 5-40 mmSS

TEKNİK VERİLER / TECHNICAL DATA

| TİP/TYPE | GKTF 350 | GKTF 400 | GKTF 450 | GKTF 500 | GKTF 550 | GKTF 600 | GKTF 650 | GKTF 700 | GKTF 800 | GKTF 900 | GKTF 1000 |
|--------------------------|----------|----------|----------|----------|----------|----------|----------|----------|----------|----------|-----------|
| Motor Gücü / Kw | 0,25 | 0,25 | 0,37 | 0,55 | 0,55 | 0,75 | 1,1 | 1,5 | 2,2 | 4 | 7,5 |
| Devir / d/d | 1400 | 1400 | 1400 | 1400 | 1400 | 1400 | 1400 | 1400 | 1400 | 1400 | 1400 |
| Debi / m ³ /h | 3200 | 4750 | 6500 | 7000 | 8550 | 10300 | 13650 | 17000 | 22300 | 32300 | 44000 |
| Basınç / mmSS | 5 | 5 | 10 | 5 | 5 | 5 | 5 | 10 | 10 | 10 | 15 |

TEKNİK ÖLÇÜLER / TECHNICAL DIMENSIONS

| TİP/TYPE | P.ÇAPI | ØA | B | B1 | ØC | d | e |
|-----------|--------|------|-----|-----|------|----|----|
| GKTF 350 | 350 | 370 | 100 | 320 | 430 | 30 | 5 |
| GKTF 400 | 400 | 425 | 100 | 360 | 505 | 40 | 5 |
| GKTF 450 | 450 | 475 | 120 | 360 | 555 | 40 | 5 |
| GKTF 500 | 500 | 525 | 130 | 400 | 605 | 40 | 5 |
| GKTF 550 | 550 | 580 | 140 | 480 | 660 | 40 | 5 |
| GKTF 600 | 600 | 630 | 150 | 480 | 710 | 40 | 5 |
| GKTF 650 | 650 | 680 | 170 | 500 | 780 | 40 | 5 |
| GKTF 700 | 700 | 730 | 175 | 500 | 830 | 50 | 5 |
| GKTF 800 | 800 | 840 | 205 | 520 | 940 | 50 | 5 |
| GKTF 900 | 900 | 940 | 210 | 600 | 1040 | 50 | 10 |
| GKTF 1000 | 1000 | 1040 | 225 | 720 | 1090 | 50 | 10 |



Genel Açıklama

- Çeşitli endüstriyel tesisler, mutfaklar ve etkili emiş gerektiren mahaller vb. yerlerde kullanılmaktadır.
- Geriye eğimli seyrek kanatlıdır.
- Uzun süre bakım gerektirmeden çalışabilmektedir.
- Direk akuple tahrik olarak imal edilir.

General Description

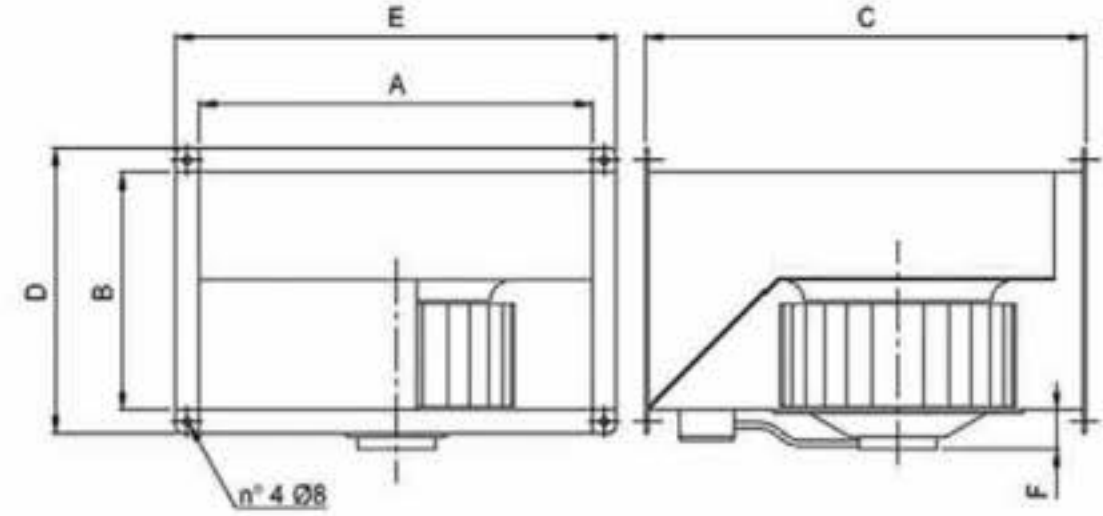
- Suitable for industrial facilities, kitchens and other places where strong aspiration is needed.
- It can work without maintenance for a long time.
- Backward inclined and loose-wind system.

TEKNİK VERİLER / TECHNICAL DATA

| TİP/TYPE | GRÇF 20 | GRÇF 25 | GRÇF 31 | GRÇF 35 | GRÇF 40 |
|--------------------------|---------|---------|---------|---------|---------|
| Motor Gücü / Kw | 0,06 | 0,12 | 0,17 | 0,4 | 0,7 |
| Devir / d/d | 1400 | 1400 | 1400 | 1400 | 1400 |
| Debi / m ³ /h | 600 | 850 | 1950 | 2900 | 5100 |
| Basınç / mmss | 18 | 16 | 20 | 30 | 34 |
| Akım / A | 0,3 | 0,8 | 0,7 | 1,8 | 1,5 |

TEKNİK ÖLÇÜLER / TECHNICAL DIMENSIONS

| TİP/TYPE | ØA | B | C | D | E | F | G | ØH |
|----------|-----|-----|----|-----|-----|-----|-----|-----|
| GRÇF 20 | 390 | 240 | 38 | 300 | 265 | - | 220 | 125 |
| GRÇF 25 | 490 | 230 | 38 | 400 | 360 | - | 257 | 162 |
| GRÇF 31 | 540 | 270 | 38 | 400 | 360 | - | 307 | 220 |
| GRÇF 35 | 700 | 315 | 38 | 500 | 450 | - | 380 | 270 |
| GRÇF 40 | 800 | 360 | 38 | 650 | 600 | 530 | 471 | 296 |



Genel Açıklama

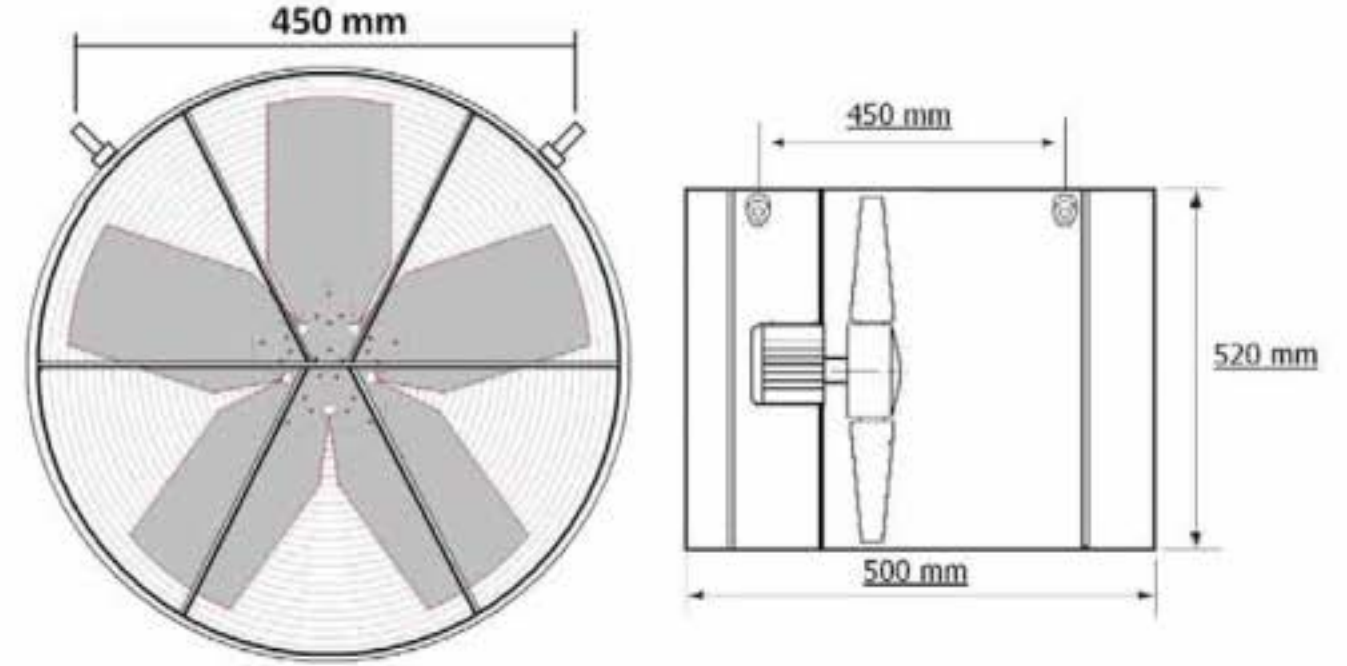
- Dikdörtgen kanal tipi radyal fanlar galvaniz çelik sacdan imal edilmektedir.
- Standart bakım kapakları sayesinde, cihazı sökmeden ve kanal tesisatını demonte etmeden motor ve fan kanatlarına müdahale edilebilir.
- Tüm modellerde fanlar direkt akuple motorlu, öne eğimli ve sık kanatlıdır. Modele bağlı olarak 4, 6, 8 kutuplu monofaze ve/veya trifaze motor seçenekleri vardır.
- Tüm motorlar IP55 sınıfı ve Class F yalıtımlıdır. Bununla birlikte, tüm motorlar, aşırı ısınma korumalıdır. Tüm motorlar trafo ile hız kontrolü yapılabilir özelliktedir.
- Monofaze 230V-50Hz
- Trifaze 400V-50Hz
- Dikdörtgen kanala bağlanabilir, flanşlı.
- Pratik ve kolay montaj sağlanabilmesi amacıyla cihazın dışına kablo ile uzatılmıştır. IP55 sınıfı
- Kolay bakım sağlar.
- Dikdörtgen kanal tipi radyal fanları, torba filtre (IFL), susturucu (IAA flexible konektör (IAE) ve elektrikli ısıtıcı (IBE ile birlikte monte edebilirsiniz.

General Description

- Range of in-line rectangular duct fan manufactured from galvanised steel sheet and provided with an inspection cover
- That can be removed to access the motor/impeller assembly without having to remove the complete fan casing from the ducting.
- All model incorporate direct-drive forward curved centrifugal impeller.
- Available, depending upon the model, with single phase motors in 4, 6 or 8 poles.
- Single phase 230V-50Hz.
- Three phase 230/400V-50Hz.
- Standard rectangular flanges to ease the installation
- To ease installation and connection to external controls
- To facilitate maintenance
- In-line Direct-Air fan mounted together with a bag filter IFL, an acoustic attenuator IAA, a flexible connector IAE and an electrical heater battery IBE

TEKNİK VERİLER / TECHNICAL DATA

| TİP/TYPE | ÖLÇÜ mm | | | | | | DEVİR (rpm) | GÜÇ (W) | AKIM | MONOFAZE (230 V) | | | |
|-------------|-------------|-----|------|-----|------|-----|-------------|---------|------|--------------------------|-----------|--------------|----|
| | A | B | C | D | E | F | | | | DEBİ (m ³ /h) | SES (dBA) | AĞIRLIK (kg) | |
| 4 KUTUPLU | GRDKF 200-4 | 400 | 200 | 500 | 240 | 440 | 40 | 1240 | 240 | 1.15 | 1190 | 57 | 16 |
| | GRDKF 225-4 | 500 | 250 | 540 | 300 | 550 | 40 | 1130 | 520 | 2.45 | 1780 | 56 | 21 |
| | GRDKF 250-4 | 500 | 300 | 570 | 350 | 550 | 40 | 1130 | 950 | 4.40 | 2380 | 60 | 26 |
| 6 KUTUPLU | GRDKF 225-6 | 500 | 250 | 540 | 300 | 550 | 40 | 800 | 200 | 1.00 | 1180 | 48 | 21 |
| | GRDKF 250-6 | 500 | 300 | 570 | 350 | 550 | 40 | 800 | 310 | 1.50 | 1550 | 49 | 26 |
| | GRDKF 285-6 | 600 | 300 | 650 | 350 | 650 | 60 | 825 | 660 | 3.20 | 2750 | 55 | 34 |
| 6 KUTUPLU | GRDKF 315-6 | 600 | 350 | 730 | 400 | 650 | 90 | 810 | 710 | 3.40 | 2830 | 47 | 42 |
| | GRDKF 355-6 | 700 | 400 | 790 | 450 | 750 | 90 | 800 | 1300 | 6.30 | 4130 | 60 | 62 |
| 4 KUTUPLU | GRDKF 200-4 | 400 | 200 | 500 | 240 | 440 | 40 | 1270 | 260 | 0.52 | 1250 | 59 | 16 |
| | GRDKF 225-4 | 500 | 250 | 540 | 300 | 550 | 40 | 1160 | 500 | 0.98 | 1800 | 58 | 21 |
| | GRDKF 250-4 | 500 | 300 | 570 | 350 | 550 | 40 | 1170 | 930 | 1.77 | 2750 | 62 | 26 |
| | GRDKF 285-4 | 600 | 300 | 650 | 350 | 650 | 60 | 1070 | 1260 | 2.40 | 3250 | 61 | 33 |
| | GRDKF 315-4 | 600 | 350 | 730 | 400 | 650 | 90 | 1390 | 2440 | 4.60 | 4250 | 68 | 43 |
| 6 KUTUPLU | GRDKF 225-6 | 500 | 250 | 540 | 300 | 550 | 40 | 840 | 220 | 0.57 | 1285 | 50 | 21 |
| | GRDKF 250-6 | 500 | 300 | 570 | 350 | 550 | 40 | 800 | 280 | 0.57 | 1730 | 51 | 26 |
| | GRDKF 285-6 | 600 | 300 | 650 | 350 | 650 | 60 | 840 | 670 | 1.33 | 2850 | 56 | 33 |
| | GRDKF 315-6 | 600 | 350 | 730 | 400 | 650 | 90 | 900 | 710 | 1.44 | 2920 | 57 | 41 |
| | GRDKF 355-6 | 700 | 400 | 790 | 450 | 750 | 90 | 875 | 1380 | 3.00 | 4300 | 61 | 66 |
| GRDKF 400-6 | 800 | 500 | 890 | 550 | 850 | 90 | 950 | 3000 | 6.37 | 7550 | 66 | 82 | |
| GRDKF 450-6 | 1000 | 500 | 1090 | 550 | 1050 | 90 | 900 | 5350 | 10 | 11000 | 67 | 104 | |



Genel Açıklama

General Description

- Güçtay havalandırma fan gövdeleri ve kanatları galvanizli çelik sacdan üretilmektedir.
- Kanat yapımız kuvveti ve verimliliği artırmak için özel bir kavise sahiptir.
- Fanlar havalandırma sorunları bulunan bütün kapalı alanlarda, kümes hayvanları çiftliklerinin havalandırma ve soğutmasında, sığır ahırlarının havalandırma ve soğutmasında, mantar üretim tesisleri, sebze seralarında ve fabrika - atölye vb. çalışma ortamlarında bulunan gaz, duman, toz ve kötü kokuların dışarı atılmasında kullanılmaktadır.

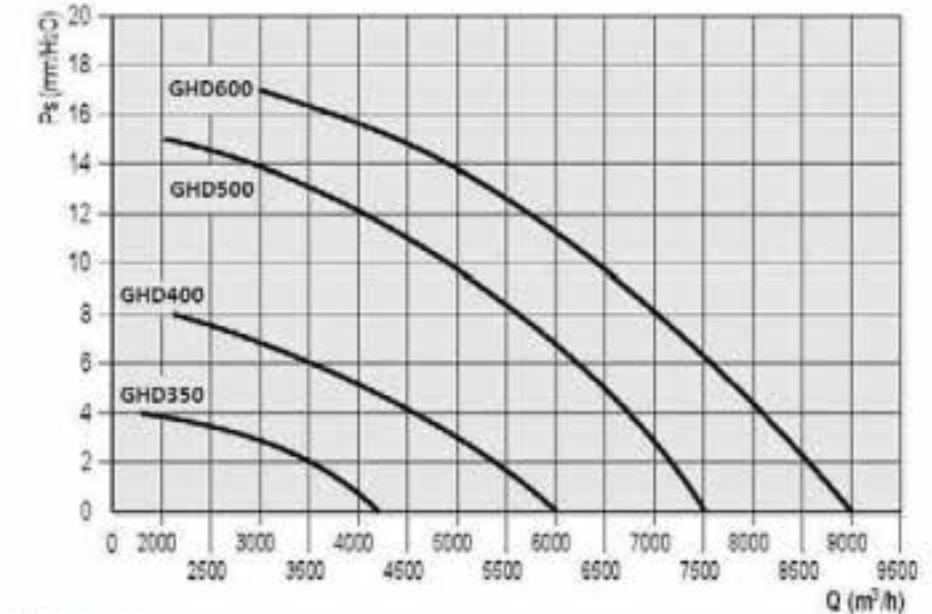
- The main bodies and wings of Güçtay ventilation fans is made of galvanized steel sheet.
- Our wing structure has unique curves which increase power and efficiency
- Areas of Usage In all closed areas having ventilation problems; For ventilating and cooling of poultry farms, For ventilating and cooling cattle stables, For ventilating and cooling green houses, For clearing away the gas, smoke, dust, odour, etc. in factories, workshops and similar places.



TEKNİK VERİLER / TECHNICAL DATA

| TİP/TYPE | GHD350 | GHD400 | GHD500 | GHD600 |
|------------------------|--------------------|--------------------|--------------------|--------------------|
| Gerilim / Volt | 220 V. VEYA 380 V. | 220 V. VEYA 380 V. | 220 V. VEYA 380 V. | 220 V. VEYA 380 V. |
| Frekans / HZ | 50 HZ | 50 HZ | 50 HZ | 50 HZ |
| Güç / Watt | 160 WATT | 160 WATT | 250 WATT | 400 WATT |
| Debi-m ³ /h | 4100 | 5890 | 7400 | 8900 |
| Devir / min-1 | 1400 | 1400 | 1400 | 1400 |

PERFORMANS VERİLERİ / PERFORMANCE DATA





NO MOSQUITOES



NO CHEMICALS

Thanks to the bulb incorporated within which is scientifically proved, it features pulling the flying insects towards itself wherever the setting is. There are no chemical side effects for human by no means.

NO SOUND OF "SIZZLE"

It catches mosquitos and makes you sit in a comfortable and peaceful environment by attracting the flying insects that are flying around the bulb into the net under, thanks to the propeller in its inner reservoir. As the propeller works "silently", it has no irritating and distracter effect like the sound of sizzle.

PRODUCT CHARACTERISTICS

- Indoor/Outdoor (Outdoor 200/400 sqm)
- Full Time Working (7/24)
- Quiet fan (Low energy)
- No Chemical
- No Sound of "Sizzle"
- No Smell
- Hygienic
- Easy Clean

MOTOR AND LIGHTING CHARACTERISTICS

- Lamp: 18 Watt (Energy Saving)
- Motor: 220 V. 50 HZ. 50 Watt (Low Energy)
- 980 M3/H Air Circulation



Upon GÜÇTAY/CVS Ventilation Systems Industry Trade Limited Company's request, additional report which was prepared in addition to the Report dated 28 April 2011 numbered K.30.2.07.0.11.00.01 containing detailed results of the experiment has been issued as follows.

Summary

Fly catcher device manufactured under the name of "Wicky Mosquito Killer" by GÜÇTAY/CVS Ventilation Systems Industry Trade Limited Company has been tested by University of Istanbul Science Faculty Biology Department. As a result, it has been determined that the device is capable of catching the Lucilia sericata (Green bottle fly) of 87.5%, the vinegar fly (Drosophila sp.) of 70% and the mosquitoes (Anopheles sp. and Culex sp.) of 72.5%. The results of the experiments present that this device is capable of trapping winged insects in a certain volume of environment within its body successfully.

Introductions:

Insects amongst other invertebrates are the only living organisms capable of flying. They exist almost anywhere in the world with this ability of them. They include more than a million described species. While there are insects that are very useful for people (bees) on the other hand there are insects that have negative effects on economy and health. Humans beings have fought against the insects that are not welcomed by people for a long time. There are many of methods to fight against the insects and those methods include chemical materials in order to kill them. It is known that these chemical materials are a threat to human health and the environment. Lately it has become significant to fight against insects without using chemical materials. Some various techniques are being developed for this purpose. The device developed by CVS VENTILATION SYSTEMS CORP. and used in our tests attracts the winged insects by the medium of light and drives them nearby so they are accumulated into the net holder at the bottom through air stream. The purpose of our experiments is to measure the ability of the device's light and air stream to drive the insects nearby and trap them into the holder. Four (4) different species of Diptera order in various sizes have been used for this purpose. These species are the most common insects around the human beings.

Materials and Method

The experiments have been performed at Zoology Laboratory of Science Faculty Biology Department University of Istanbul. Laboratory environment of 90m² and a 90x180x200 cm special cabin in laboratory have been used for the experiment. The Cabin used as test environment was provided light proof and the device used in the test ("Wicky Mosquito Killer") was hung on the ceiling of the blackened cabin. Four different species of Diptera order (Drosophila sp. of Lucilia sericata Anopheles sp. and Culex sp.) in various sizes have been used. These insects have been reared in vitro. Lucilia sericata (Green bottle flies) is around 7 and 10 mm long and attracted by the smell of flesh. These flies were provided by University of Istanbul Forensic Medicine Institute. Drosophila sp. (vinegar flies) is generally seen in summer. They are around 2 and 4 mm long. They like fruits and vegetables left out. These flies were provided by University of Istanbul Science Faculty Department of Molecular Biology and Genetics. Anopheles sp. and Culex sp. are the mosquitoes. They are active in summer especially during the night and around 7 and 9 mm long. Female ones suck blood. These flies have been reared in a 35x40x60cm apparatus at Zoology Laboratory of University of Istanbul Science Faculty Biology Department.

These species of Diptera disturb people both indoors and outdoors during summer seasons. These species have been used in the experiment due to their easy rearing and being high in number comparing to other winged insects around people.

Technical Specifications of the device of "Wicky Mosquito Killer"

Findings

Data obtained of blackened cabin and the experiment results in vitro are presented in Table 1.

Table 1: Experiment results of CVS Mosquito killer are below presented

| Species used in the experiment | Experiment time (hour) | Experiment environment | Number of individuals left in experiment environment | Number of individuals from holder of the device |
|--------------------------------|------------------------|------------------------|--|---|
| Lucilia sericata | 2 | Cabin | 8 | 7 |
| Lucilia sericata | 2 | Cabin | 8 | 7 |
| Drosophila sp. | 3 | Cabin | 23 | 18 |
| Drosophila sp. | 2 | Cabin | 23 | 18 |
| Anopheles sp. and Culex sp. | 2 | Cabin | 5 | 2 |
| Anopheles sp. and Culex sp. | 25, 3 | Laboratory | 87 | 71 |

16 species of green bottle flies (Lucilia sericata) were used in total in the experiments and 14 of them were found in the holder of the device. Performence rate of the device for this species is 87.5%. 50 individuals of vinegar fly (Drosophila sp.) were used in total and 35 of them were found in the holder of the device. Performence rate of the device for this species is 70%. 102 individuals of mosquitoes (Anopheles sp. and Culex sp.) were used in total and 74 of them were found in the holder of the device. The performence of the device for this species is 72.5%. Total performence rate of the experiment is 77%.

Discussion and Conclusion

As a result, it has been determined that kind of "Wicky Mosquito Killer" device is capable of attracting the insects by the media of light and through air stream as intended to be in the experiments and traps them into the net holder at the bottom designed double layered. What we see in the end of the experiments is another significant property of the device which is to accumulate the insects into the holder of the device alive. So we have the chance to select some of the useful insects and release them because of having collected them alive. As a result of the experiments and observations, kind of "Wicky Mosquito Killer" device has been found successful.

COMPONENTS OF THE EXPERIMENT AND APPLICATION METHOD

Lucilia sericata (Green bottle fly), vinegar fly and mosquitoes were used as test subjects in a series of experiment performed between the dates of 11th and 21st of April 2011. A device named Wicky Mosquito Killer under the brand of CVS was used to capture the test subjects. A specifically designed lamp was used on this device to attract the flies. Experiment environment was arranged light proof so that the only stimulus for the insects was light coming through the device. Also some measures were taken to prevent the test subjects escaping from experiment environment. It was paid attention to keep the test subjects in an environment conditions that would be close to their habitats as much as possible. It was aimed for them to move naturally as far as possible by providing their basic needs such as moisture and heat.

EXPERIMENT RESULTS

Capture rate for Lucilia sericata was measured by two experiments of two hours. The capture performence of the device "Wicky Mosquito Killer" under the brand of CVS is 87.5% under these conditions.

In regard to the experiments performed with mosquitoes, the experiments of two hours did not reach a significant result; the experiment of three hours performed in an environment where vinegar flies and mosquitoes were together reached a significant capture result; capture rate is an experiment where the device Wicky Mosquito Killer under the brand of CVS had been on for a period of 15.5 hours – overnight and the first hours of the morning – was over 80%.

The average capture performence was 70.3% by the experiments of 2 hours and of 3 hours performed with vinegar flies.



Des Sanayi Sitesi 111. Sokak D-22 Blok No: 9 34775 Yukarı Dudullu / İSTANBUL
Tel. : (0.216) 313 71 38 - 466 37 69 - 365 13 65 Fax. : (0.216) 313 68 98

